

KTA 3703

Notstromerzeugungsanlagen mit Batterien und Gleichrichtergeräten in Kernkraftwerken

Fassung 2022-11

Vorbemerkung

Der Kerntechnische Ausschuss (KTA) beabsichtigt, die zurzeit in der Fassung 2012-11 vorliegende Regel KTA 3703 zu ändern. Der Entwurf dieser Änderung wird hiermit der Öffentlichkeit zur Prüfung und Stellungnahme vorgelegt, damit er erforderlichenfalls verbessert werden kann. Es wird darauf hingewiesen, dass die endgültige Fassung von dem vorliegenden Entwurf abweichen kann.

Änderungsvorschläge sind innerhalb einer Frist von drei Monaten, beginnend am 1. Januar 2023,

entweder per E-Mail (kta-gs@base.bund.de) oder schriftlich (GS 2 KTA-GS beim BASE, Willy-Brandt-Str. 5, 38226 Salzgitter) bei der Geschäftsstelle des Kerntechnischen Ausschusses beim Bundesamt für die Sicherheit der nuklearen Entsorgung (BASE) einzureichen.

| | |
|------------------------------|---|
| Frühere Fassungen der Regel: | 1986-06 (BAnz Nr. 162a vom 3. September 1986) |
| | 1999-06 (BAnz Nr. 243b vom 23. Dezember 1999) |
| | 2012-11 (BAnz AT 23. Januar 2013 B5) |

Regeländerungsentwurf

Inhalt

| | Seite |
|---|-------|
| Grundlagen | 2 |
| 1 Anwendungsbereich | 2 |
| 2 Begriffe | 2 |
| 3 Übergeordnete Anforderungen | 2 |
| 4 Auslegung | 2 |
| 4.1 Schaltungskonzept und Versorgung der Verbraucher | 2 |
| 4.2 Netzformen der Batterieanlagen | 4 |
| 4.3 Strombilanz und Grenzwerte | 4 |
| 4.4 Eignung | 6 |
| 4.5 Auslegung der Batterieanlage | 7 |
| 4.6 Leittechnische Einrichtungen | 8 |
| 4.7 Prüfbarkeit | 10 |
| 4.8 Anordnung und Aufstellung | 10 |
| 5 Prüfungen | 10 |
| 5.1 Einzureichende Unterlagen | 10 |
| 5.2 Typprüfung | 10 |
| 5.3 Elektromagnetische-Verträglichkeits-Prüfungen (EMV) des Gleichrichtergeräts | 10 |
| 5.4 Stückprüfung | 10 |
| 5.5 Prüfungen während der Montage auf der Baustelle | 11 |
| 5.6 Inbetriebsetzungsprüfungen | 12 |
| 5.7 Wiederkehrende Prüfungen | 12 |
| 5.8 Prüfungen nach Wartung oder Instandsetzung | 13 |
| 5.9 Prüfer | 13 |
| 5.10 Prüfnachweise | 13 |
| 6 Betrieb, Wartung und Instandsetzung | 13 |
| Anhang A: Zusammenstellung der verwendeten Formelzeichen | 14 |
| Anhang B: Bestimmungen, auf die in dieser Regel verwiesen wird | 15 |
| Dokumentationsunterlage zum Regeländerungsentwurf | 16 |

Grundlagen

(1) Die Regeln des Kerntechnischen Ausschusses (KTA) haben die Aufgabe, sicherheitstechnische Anforderungen anzugeben, bei deren Einhaltung die nach dem Stand von Wissenschaft und Technik erforderliche Vorsorge gegen Schäden durch die Errichtung und den Betrieb der Anlage getroffen ist (§ 7 Abs. 2 Nr. 3 Atomgesetz -AtG-), um die im AtG, im Strahlenschutzgesetz (StrlSchG) und in der Strahlenschutzverordnung (StrlSchV) festgelegten sowie in den „Sicherheitsanforderungen an Kernkraftwerke“ (SiAnf) und den „Interpretationen zu den Sicherheitsanforderungen an Kernkraftwerke“ weiter konkretisierten Schutzziele zu erreichen.

(2) Basierend auf dem Kriterium 7.1 „Notstromversorgung“ der Sicherheitskriterien werden in den Regeln KTA 3701 bis KTA 3705 die Anforderungen an die Energieversorgung des Sicherheitssystems festgelegt.

(3) In dieser Regel wird vorausgesetzt, dass die konventionellen Vorschriften und Normen (z. B. Unfallverhütungsvorschriften, DIN-Normen und VDE-Bestimmungen) unter Beachtung kernkraftwerkspezifischer Sicherheitsanforderungen eingehalten werden.

(4) Diese Regel enthält spezielle Anforderungen an Notstromerzeugungsanlagen mit Batterien und Gleichrichtergeräten. Übergeordnete Anforderungen an die elektrische Energieversorgung in Kernkraftwerken sind in KTA 3701 enthalten. Diese betreffen auch elektronische Baugruppen von Gleichrichtergeräten.

(5) Anforderungen an Notstromerzeugungsanlagen mit Diesellaggregaten in Kernkraftwerken sind in KTA 3702 enthalten.

(6) Anforderungen an Notstromanlagen mit Gleichstrom-Wechselstrom-Umformern in Kernkraftwerken sind in KTA 3704 enthalten.

(7) Anforderungen an Schaltanlagen, Transformatoren und Verteilungsnetze zur elektrischen Energieversorgung des Sicherheitssystems in Kernkraftwerken sind in KTA 3705 enthalten.

(8) Im KTA-Regelwerk enden die Notstromanlagen an den Klemmen der Verbraucher. Deshalb sind die Anforderungen an die Verbraucher in den komponentenspezifischen Regeln KTA 3501 und KTA 3504 enthalten.

(9) Allgemeine Anforderungen an die Qualitätssicherung sind in KTA 1401 enthalten.

(10) Anforderungen an den Explosionsschutz in Kernkraftwerken mit Leichtwasserreaktoren sind in KTA 2103 enthalten.

(11) Anforderungen an die Auslegung von maschinen- und elektrotechnische Anlagenteilen in Kernkraftwerken gegen seismische Einwirkungen sind in KTA 2201.4 enthalten.

1 Anwendungsbereich

Diese Regel ist auf Notstromerzeugungsanlagen mit geschlossenen Bleibatterien und Gleichrichtergeräten (im Regeltext Batterieanlagen genannt) in ortsfesten Kernkraftwerken anzuwenden.

Hinweis:

Bild 1-1 zeigt den Anwendungsbereich dieser Regel

2 Begriffe

(1) Bereitschaftsparallelbetrieb von Batterieanlagen

Der Bereitschaftsparallelbetrieb von Batterieanlagen ist ein Parallelbetrieb, bei dem die Batterie nur dann Strom liefert, wenn die Versorgung über das Gleichrichtergerät nicht verfügbar ist.

(2) Entladezeit

Die Entladezeit ist die Zeitspanne vom Entladebeginn bis zum Erreichen der zulässigen minimalen Zellenspannung U_{zmin} .

Hinweis:

Zur Festlegung der minimal zulässigen Zellenspannung U_{zmin} siehe 4.5.2.2.

(3) Batterie, geschlossene

Eine geschlossene Batterie besteht aus Zellen, deren Deckel mit einer oder mehreren Öffnungen versehen sind, durch die die entstandenen Gase entweichen können.

(4) Parallelbetrieb von Batterieanlagen

Der Parallelbetrieb von Batterieanlagen ist ein Betrieb, bei dem Verbraucher, Gleichrichtergerät und Batterie ständig parallel geschaltet sind.

3 Übergeordnete Anforderungen

(1) Die Auslegung der Batterieanlagen, der Schaltanlagen, der Verteilungsanlagen und der Gleichstromverbraucher ist gegenseitig so abzustimmen, dass die statischen und dynamischen Grenzen der für die Verbraucher zulässigen Versorgungsspannungen eingehalten werden.

(2) Die Auswirkungen versagenauslösender Ereignisse innerhalb der Batterieanlagen auf die Kernkraftwerksanlage sind in Hinblick auf ihre Zulässigkeit zu untersuchen.

Hinweis:

Bei der Systemauslegung geht man z. B. davon aus, dass durch ein versagenauslösendes Ereignis (z. B. Kurzschluss) ein Strang der Gleichstromversorgung und damit einfach gespeiste Verbraucher (z. B. Magnetventile) ausfallen können.

4 Auslegung

4.1 Schaltungskonzept und Versorgung der Verbraucher

(1) Bei der Festlegung der Schaltungskonzepte müssen insbesondere die Redundanz der versorgten Verbraucher und die Auswirkungen des Ausfalls von Komponenten der Batterieanlagen auf die Zuverlässigkeit der versorgten Verbraucher berücksichtigt werden.

(2) Batterieanlagen, die strangzugehörige Verbraucher versorgen, sind in funktionell und räumlich getrennten Strängen aufzubauen.

(3) Für die Versorgung der Gleichrichtergeräte und der Verbraucher soll eines der folgenden Schaltungskonzepte gewählt werden:

a) Ein Gleichrichtergerät je Strang einer Batterieanlage. Anschluss des Gleichrichtergerätes an die Diesel-Notstromschaltanlage des gleichen Stranges. Versorgung der Verbraucher eines Stranges aus dem zugeordneten Strang der Batterieanlage, oder Versorgung der Verbraucher eines Stranges aus dem zugeordneten Strang und einem benachbarten Strang der Batterieanlage (z. B. **Bild 4-1**).

b) Zwei Gleichrichtergeräte je Strang einer Batterieanlage. Anschluss des ersten Gleichrichtergerätes an die Diesel-Notstromschaltanlage des gleichen Stranges, Anschluss des zweiten Gleichrichtergerätes an die Diesel-Notstromschaltanlage eines benachbarten Stranges. Dabei sind die Gleichrichtergeräte für je 100 % des Strombedarfes des Stranges auszulegen. Versorgung der Verbraucher eines Stranges nur aus dem zugeordneten Strang der Batterieanlage (z. B. **Bild 4-2**).

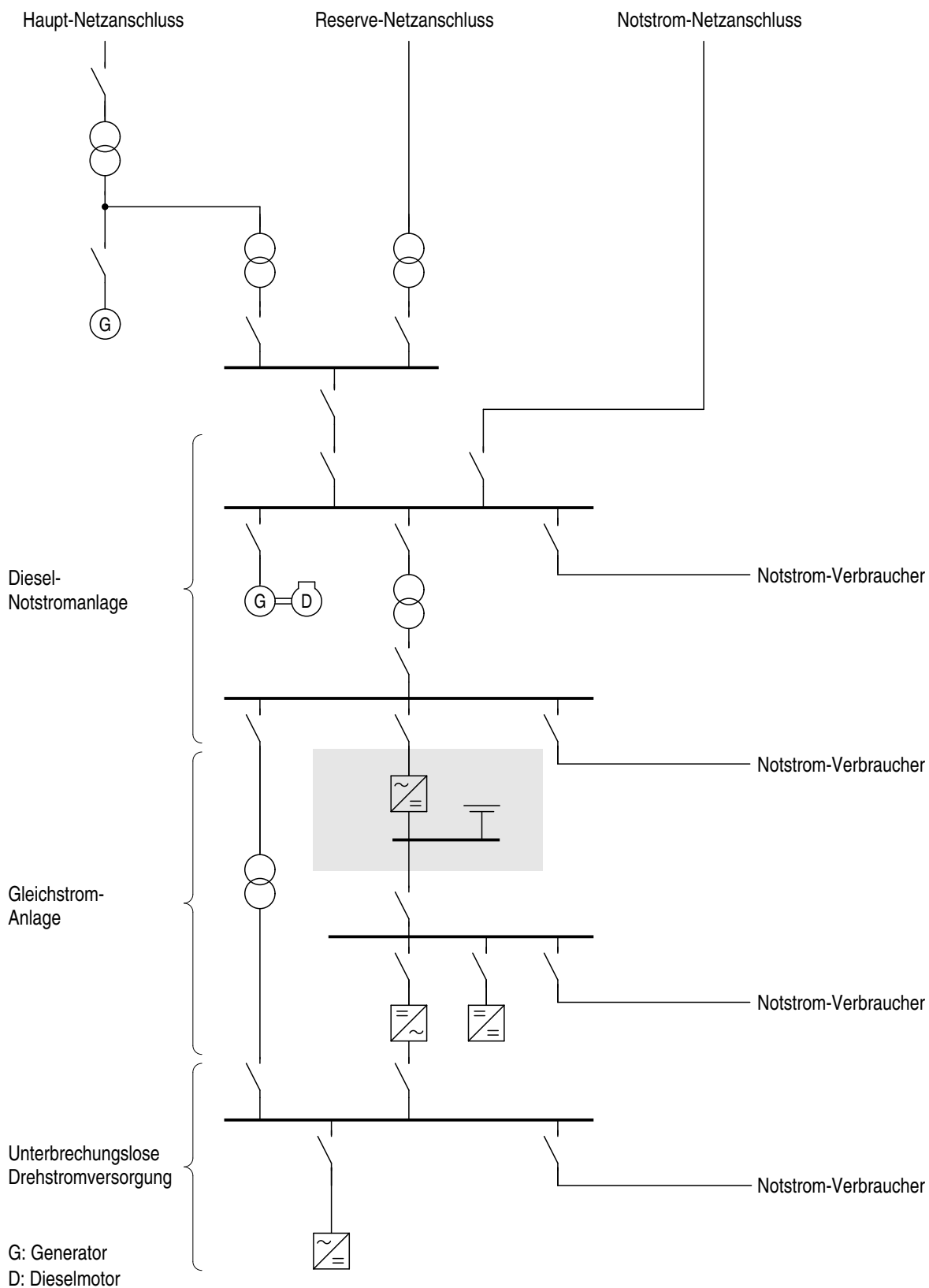


Bild 1-1: Anwendungsbereich dieser Regel (grau hinterlegt)

(4) Bei der Wahl von verbraucherseitig entkoppelten Doppelleinspeisungen nach 4.2 (3) a) oder gleichrichtergeräteseitigen Doppelleinspeisungen nach 4.1 (3) b) sind die Verbindungen zum benachbarten Strang so auszuführen, dass keine in Betracht zu ziehende Versagensmöglichkeit mehr als einen Strang ausfallen lassen kann.

4.2 Netzformen der Batterieanlagen

(1) Folgende Punkte sind bei der Festlegung der Netzform von Batterieanlagen zu berücksichtigen:

- Nennspannung des Systems,
- Fehlererkennung und Fehlerabschaltung,
- Anforderungen durch die angeschlossenen Verbraucher,
- Ausdehnung des Netzes,
- Isolationsmöglichkeit,
- Blitzschutz und
- Überspannungsschutz.

(2) Wird ein Gleichstromnetz geerdet betrieben, sind folgende Bedingungen einzuhalten:

- Bei den Verbindungen zwischen Batterie, Gleichrichtergerät und Gleichstromschaltanlage muss der Querschnitt des geerdeten Leiters gleich dem Querschnitt des nicht geerdeten Leiters ausgeführt werden. Der geerdete Leiter darf nicht abgesichert werden.
- Bei zentraler Erdung ist das Gleichstromnetz an einem gemeinsamen Punkt zu erden.
- Bei dezentraler Erdung ist das Gleichstromnetz an den Leitertechnikschranken, Wartepulten und Wartentafeln zu erden.
- Der M-Leiter sollte weder in der Batterieanlage noch in der GS-Schaltanlage geerdet werden.

Hinweis:

Damit wird vermieden, dass bei dezentraler Erdung die Betriebsströme zwischen Verbraucher und Schaltanlage teilweise über die Erdungsanlage fließen.

(3) Wird ein Gleichstromnetz ungeerdet betrieben, sind für die Batterieanlage folgende Bedingungen einzuhalten:

- Der Isolationszustand ist kontinuierlich zu überwachen. Eine Lokalisierung von Erdschlussstellen muss möglich sein.
- Bei Batterieanlagen, die Verbraucher diodenentkoppelt einspeisen, ist das Auftreten von Spannungsverdoppelungen bei Doppelerdschluss zu verhindern.

4.3 Strombilanz und Grenzwerte

4.3.1 Allgemeines

Der Strombedarf ist getrennt für jeden Strang und unter Berücksichtigung der für das Kernkraftwerk in Betracht zu ziehenden Betriebs- und Störfälle sowie des zeitlichen Ablaufes zu ermitteln. Dabei sind in Abhängigkeit von der Zeit alle Ströme der Verbraucher zu erfassen, die bei den unterstellten Betriebs- und Störfällen auf einen Strang zugeschaltet sein können.

4.3.2 Ermittlung des Strombedarfes

(1) Zur Bemessung der Batterieanlagen ist die Bilanz der Verbraucherströme als Strom-Zeit-Diagramm über der nach 4.3.4 spezifizierten Entladezeit für jede Geräteanordnung eines Stranges und für jeden in Betracht zu ziehenden Belastungsfall zu erstellen. Hierbei sind die nachfolgenden voneinander unabhängigen Belastungsfälle zugrunde zu legen:

- Spannungslose Pause bei Ausfall der Eigenbedarfsversorgung (Hochlaufzeit der Dieselaggregate zuzüglich der Zeit für die Wiedereinschaltung der Gleichrichtergeräte): Hierbei

kann die Batterie durch die strangzugehörigen Verbraucher und durch die doppelt eingespeisten Verbraucher eines Nachbarstranges belastet werden.

- Entladung der Batterie während der spezifizierten Entladezeit: Nach 4.3.4 ist zu unterstellen, dass in jedem Strang die Batterie mit den strangzugehörigen Verbrauchern belastet wird.

Hinweis:

Doppelt eingespeiste Verbraucher eines benachbarten Stranges, die bei Nichtverfügbarkeit eines Gleichrichters nach der spannungslosen Pause zusätzlich zu versorgen sind, sind nach 4.5.3.1 bei der Bemessung der Gleichrichtergeräte berücksichtigt.

(2) Die beiden voneinander unabhängigen Belastungsfälle nach (1) a) und b) dürfen für die Ermittlung des Strom-Zeit-Diagramms aneinandergereiht werden.

(3) Die Bilanz der Verbraucherströme muss enthalten:

- Strombedarf aller Verbraucher, die aus dem zugehörigen Strang der Batterieanlage bei den Belastungsfällen nach (1) a) und b) versorgt werden können,
- statische und dynamische Laständerungen und
- elektrische Übertragungsverluste.

(4) Bei intermittierend betriebenen Verbrauchern oder Verbrauchergruppen sind die Verbraucherströme multipliziert mit einem festzulegenden Gleichzeitigkeitsfaktor einzusetzen. Dieser Gleichzeitigkeitsfaktor kann in Abhängigkeit von dem Belastungsfall unterschiedlich sein. Soweit eine Ansteuerung aus verfahrenstechnischen Gründen zum gleichen Zeitpunkt erfolgen wird, bedingt dies den Gleichzeitigkeitsfaktor 1.

(5) Laständerungen sind bei der Auslegung der Batterie und des Gleichrichtergeräts so einzubeziehen, dass die Grenzwerte nach 4.3.5 eingehalten werden.

4.3.3 Sicherheitszuschlag auf den Strombedarf

Auf den ermittelten Strombedarf muss ein Sicherheitszuschlag aufgeschlagen werden. Der Sicherheitszuschlag muss zu Beginn der Errichtung der Gebäude mit den Batterieräumen mindestens 10 % des ermittelten Strombedarfs betragen. Diese Reserve darf durch Anlagenänderungen nicht vollständig aufgebraucht werden.

4.3.4 Entladezeit

(1) Die Entladezeit ist gemäß den sich aus der Verfahrenstechnik und der Energieversorgung ergebenden Anforderungen zu spezifizieren. Eine Entladezeit von 2 h darf nicht unterschritten werden.

(2) Die Entladezeit ist für jede Batterie eines Stranges unter der Annahme zu spezifizieren, dass die Batterie allein den Strombedarf gemäß dem Strom-Zeit-Diagramm nach 4.3.2 zuzüglich des Sicherheitszuschlages nach 4.3.3 liefert.

4.3.5 Grenzwerte

(1) Die Auslegung der Batterieanlagen, der zugehörigen Schutz- und Überwachungseinrichtungen und des Kabelnetzes sind gegenseitig so abzustimmen, dass die für die Verbraucher zulässigen Grenzwerte bei den ungünstigsten Umgebungsbedingungen und den größten betriebs- und störfallbedingten Belastungen nicht überschritten werden.

Hinweis:

Unter betriebsbedingten Belastungen werden hier unter anderem auch der Lastabwurf auf Eigenbedarf, Eigenbedarfsumschaltung und netzseitige Spannungstransienten verstanden.

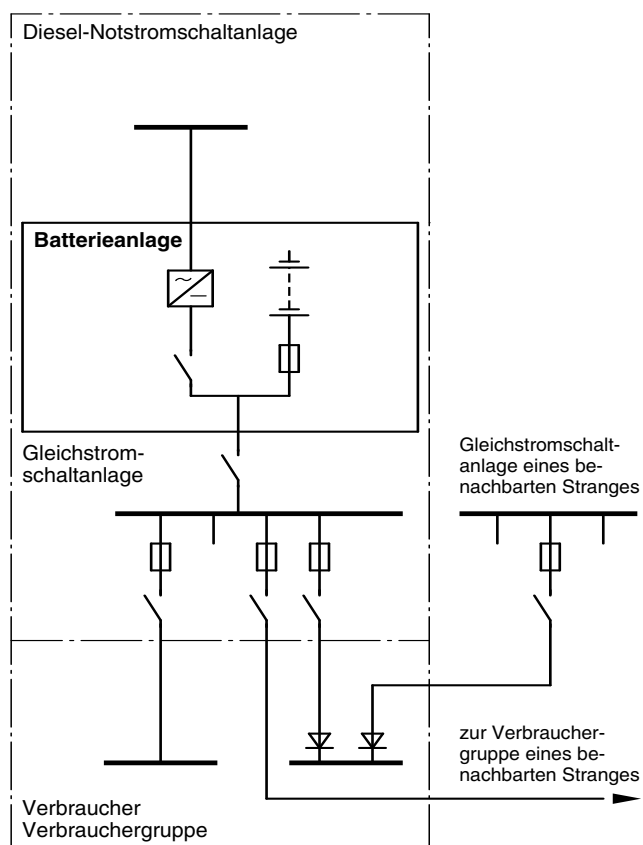


Bild 4-1: Beispiel eines Schaltungskonzeptes eines Stranges einer Batterieanlage mit einem Gleichrichtergerät je Strang, einzeln eingespeisten Verbrauchern und doppelt eingespeisten Verbrauchern (nach 4.1 (3) a))

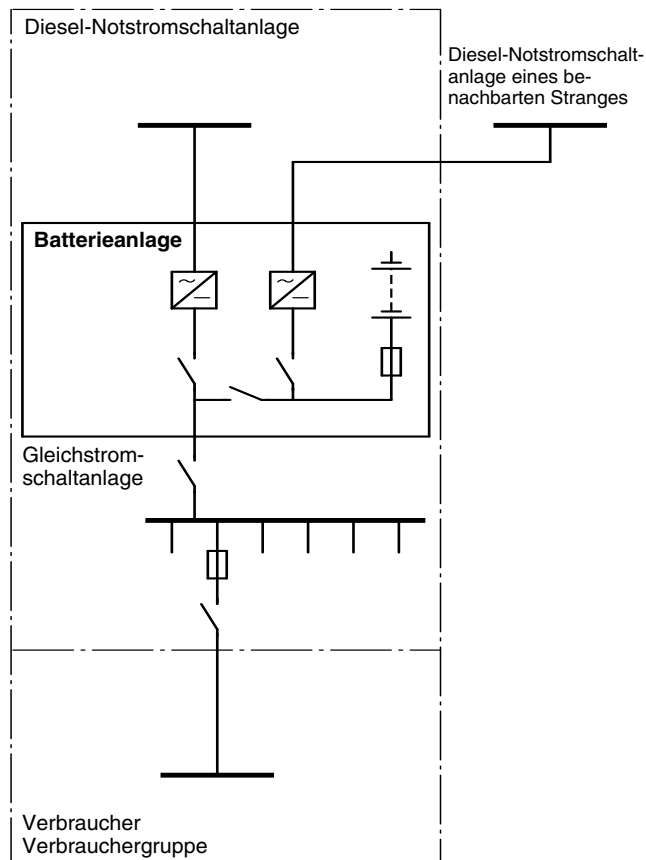


Bild 4-2: Beispiel eines Schaltungskonzeptes eines Stranges einer Batterieanlage mit zwei Gleichrichtergeräten je Strang und einzeln eingespeisten Verbrauchern (nach 4.1 (3) b)).

(2) Während des Bereitschaftsparallelbetriebes von Batterie und Gleichrichtergerät sind für das Gleichrichtergerät die Grenzwerte einzuhalten, die nach **Tabelle 4-1** und Absatz 3 gefordert werden.

(3) Für die Grenzwerte der Ausgangsgleichspannung des Gleichrichtergeräts im Parallelbetrieb gelten zusätzlich zur Abhängigkeit von der Erhaltungsladespannung nach 4.5.3.2 (1) folgende Bedingungen:

- a) Der obere statische Grenzwert ist in Abhängigkeit von der dauernd zulässigen höchsten Verbraucherspannung der zu versorgenden Gerätesysteme festzulegen und bei der Bestimmung der Batteriezellenzahl nach 4.5.2.1 zu berücksichtigen.
- b) Die oberen dynamischen Grenzwerte sind in Abhängigkeit von den kurzzeitig zulässigen Überspannungen der zu versorgenden Gerätesysteme festzulegen.
- c) Die Grenzwerte und Zeitverzögerungen der Schutz- und Überwachungseinrichtungen sollen so festgelegt werden, dass bei Transienten auf der Wechselstromseite, wie z. B. beim Hochlauf leistungsstarker Motoren oder bei Lastabwurf, keine Abschaltung des Gleichrichters erfolgt. Wenn jedoch ohne Abschaltung des Gleichrichtergerätes unzulässige Überspannungen auf der Gleichstromseite auftreten würden, ist es erforderlich, die Stromlieferung des Gleichrichtergerätes kurzzeitig zu unterbrechen.
- d) Der untere statische und dynamische Grenzwert der Ausgangsgleichspannung des Gleichrichtergerätes braucht für den Parallelbetrieb nicht festgelegt zu werden.

Hinweis:

In diesen Fällen sind die Anforderungen aus 4.5.2 zur Auslegung der Batterie maßgebend.

(4) Falls ein Alleinbetrieb des Gleichrichtergerätes kurzzeitig erforderlich ist (z. B. während der Revision einer Batterie bei Blockstillstand), sind hierfür die Grenzwerte der Gleichstromseite festzulegen.

4.4 Eignung

4.4.1 Eignung der Batterieanlage

(1) Die Eignung der Batterieanlage für den Einsatz in Kernkraftwerken ist nach 4.4.2 und 4.4.3 nachzuweisen.

(2) Werden für den Einsatz im Kernkraftwerk zusätzliche sicherheitstechnische Eigenschaften erforderlich, die durch die Typprüfung nach 5.2 und durch die Betriebsbewährung nicht erfasst werden, sind zusätzliche Eignungsnachweise zu führen.

(3) Art und Umfang des Eignungsnachweises sind mit der atomrechtlichen Behörde oder einem von ihr nach § 20 AtG zugezogenen Sachverständigen zu vereinbaren. Hierbei dürfen Betriebszeiten der Batterieanlage vor der ersten Kritikalität des Kernkraftwerkes berücksichtigt werden.

4.4.2 Eignung der Batterie

(1) Die Eignung einer Batterie darf angenommen werden, wenn

- a) eine Typprüfung an dieser Zellenbauart nach 5.2.1 erfolgreich durchgeführt worden ist und
- b) die Betriebsbewährung durch 10 Batterien mit gleichartig gebauten Zellen und mit jeweils mindestens drei Betriebsjahren unter vergleichbaren Einsatzbedingungen nachgewiesen wird.

(2) Bei Hinweisen auf Überbeanspruchungen von Bauteilen, auf falsche Werkstoffwahl oder sonstige systematische Fehler muss der Nachweis der Behebung der Fehlerursache erbracht werden.

(3) Gleichartig gebaut sind Batteriezellen dann, wenn ihre wesentlichen Einzelteile hinsichtlich Konstruktion, Werkstoff und Herstellungsverfahren übereinstimmen und ihre Qualitätssicherung gleichwertig ist.

| Lfd. Nr. | Kenngröße | Grenzwerte | | siehe Kennbuchstabe | |
|----------|---|---------------|---------------|---------------------|---|
| | | untere | obere | | |
| 1 | Wechselstromseite | | | a | |
| 1.1 | Anschlussspannung bezogen auf den Nennwert U_N | | | | |
| 1.1.1 | statische Spannungsabweichung | $0,9 U_N$ | $1,1 U_N$ | | |
| 1.1.2 | dynamische Spannungsänderung | $0,8 U_N$ | $1,15 U_N$ | b | |
| 1.2 | Anschlussfrequenz bezogen auf den Nennwert f_N | | | | |
| 1.2.1 | statische Frequenzabweichung | $0,95 f_N$ | $1,05 f_N$ | | |
| 1.2.2 | dynamische Frequenzänderung | $0,90 f_N$ | $1,15 f_N$ | | |
| 2 | Gleichstromseite | | | c | |
| 2.1 | Erhaltungsladespannung ($U_{LE} = n \cdot U_{ZLE}$) statisch im Bereitschaftsparallelbetrieb im Lastbereich bis 100% Nenngleichstrom I_{dN} | $0,99 U_{LE}$ | $1,01 U_{LE}$ | d | |
| 2.2 | Schwingungsbreite $u_{\text{ÜSS}}$ überlagerter Wechselspannungen | < 300 Hz | - | $0,05 U_d$ | e |
| | | ≥ 300 Hz | - | $0,10 U_d$ | |
| a | Grenzwerte bezogen auf die Anschlussklemmen des Gleichrichtergerätes | | | | |
| b | Bei einer Überschreitung des oberen Grenzwertes $1,15 U_N$ ist das Gleichrichtergerät abzuschalten (vgl. Tabelle 4-2 Lfd. Nr. 1.1) und nach Wiedererreichen eines zulässigen Spannungswertes (z. B. $1,10 U_N$) wieder automatisch zuzuschalten. | | | | |
| c | Grenzwerte bezogen auf die Batterieklemmen | | | | |
| d | Grenzwerte gültig innerhalb des Toleranzbandes der statischen Werte der Anschlussspannung Lfd. Nr. 1.1.1 und der Anschlussfrequenz Lfd. Nr. 1.2.1 | | | | |
| e | Nur bei 24 V Batterieanlagen | | | | |

Tabelle 4-1: Grenzwerte für die Auslegung des Gleichrichtergerätes

(4) Kann in begründeten Fällen der Nachweis der Betriebsbewährung nicht an gleichartig gebauten Zellen erbracht werden, so ist ein getrennter Nachweis für einzelne abweichende Bauteile zulässig.

4.4.3 Eignung des Gleichrichtergerätes

(1) Die Eignung eines Gleichrichtergerätes darf angenommen werden, wenn

- eine Typprüfung an diesem Typ des Gleichrichtergerätes nach 5.2.2 erfolgreich durchgeführt worden ist und
- die Betriebsbewährung durch 10 Gleichrichtergeräte dieser Baureihe mit jeweils mindestens drei Betriebsjahren unter vergleichbaren Einsatzbedingungen nachgewiesen wird

(2) Bei Hinweisen auf Überbeanspruchung von Bauteilen, falsche Werkstoffwahl oder sonstige systematische Fehler muss der Nachweis der Behebung der Fehlerursache erbracht werden.

(3) Gleichrichtergeräte gehören zu einer Baureihe, wenn sie bei abgestufter Nennstromgröße nach dem gleichen Konstruktionsprinzip aufgebaut sind und hinsichtlich Schaltung, Regelung und Überwachung übereinstimmen.

(4) Falls das im Kernkraftwerk einzusetzende Gleichrichtergerät gegenüber der zum Nachweis der Betriebsbewährung herangezogenen Baureihe einzelne abweichende Bauteile hat, so ist in begründeten Fällen ein getrennter Nachweis für diese Bauteile zulässig.

4.5 Auslegung der Batterieanlage

4.5.1 Auslegung des Systems

(1) Bei der Auslegung des Systems ist die nach 4.3 für jeden Strang ermittelte Strombilanz für die Bemessung der Komponenten (Batterien, Gleichrichtergeräte, Batterie-Gleichrichtergeräte-Verbindungen, Sicherungen, Schaltgeräte) zugrunde zu legen.

(2) Alle Komponenten sind in ihrer Stromtragfähigkeit und thermischen sowie dynamischen Kurzschlussfestigkeit aufeinander abzustimmen und für die maximalen Belastungsfälle auszulegen.

4.5.2 Auslegung der Batterie

4.5.2.1 Ermittlung der Batteriezellenzahl

Die Batteriezellenzahl ist aus dem statischen oberen Grenzwert der Erhaltungsladespannung je Zelle und der dauernd zulässigen höchsten Verbraucherspannung nach folgender Beziehung zu ermitteln:

$$n \leq \frac{U_{Vmax} + \Delta U_{min}}{U_{ZLEmax}} \quad (4-1)$$

Darin bedeuten:

| | | |
|------------------|-----------------|---|
| n | (dimensionslos) | Anzahl der Batteriezellen |
| U_{Vmax} | in V | dauernd zulässige höchste Verbraucherspannung |
| ΔU_{min} | in V | kleinstmöglicher Spannungsfall zwischen Batterieklemmen und Verbraucher |
| U_{ZLEmax} | in V | statischer oberer Grenzwert der Erhaltungsladespannung je Batteriezelle ($U_{ZLEmax} = 1,01 U_{ZLE}$) |
| U_{ZLE} | in V | mittlere Erhaltungsladespannung je Batteriezelle |

Hinweis:

Ein üblicher Wert für U_{ZLE} ist 2,23 V.

4.5.2.2 Bestimmung der Kapazität

(1) Bei der Bestimmung der Kapazität ist der Strombedarf gemäß dem nach 4.3.2 ermittelten Strom-Zeit-Diagramm zuzüglich des Sicherheitszuschlags nach 4.3.3 zugrunde zu legen.

(2) Die Spannung der Batterie darf durch statische oder dynamische Belastungen innerhalb der Entladezeit nicht so weit absinken, dass der für die Verbraucher dauernd zulässige niedrigste Spannungswert U_{Vmin} unterschritten wird. Für die niedrigste Zellenspannung U_{Zmin} gilt die Beziehung

$$U_{Zmin} \geq \frac{U_{Vmin} + \Delta U_{max}}{n} \quad (4-2)$$

Darin bedeuten:

| | | |
|------------------|-----------------|---|
| U_{Zmin} | in V | niedrigste Spannung der einzelnen Batteriezelle |
| U_{Vmin} | in V | dauernd zulässige niedrigste Verbraucherspannung |
| ΔU_{max} | in V | größtmöglicher Spannungsfall zwischen Batterieklemmen und Verbraucher |
| n | (dimensionslos) | Anzahl der Batteriezellen (nach 4.5.2.1) |

Bei der Festlegung von ΔU_{max} und U_{Zmin} sind zu berücksichtigen:

- alle in Reihe liegenden maximalen Spannungsfälle zwischen Batterieanschlussklemmen und Verbrauchereingangsklemmen (z. B. an Dioden, Kabel, Nebenwiderständen, Sicherungen),
- der höchste Belastungsstrom der Verbraucher (Einschaltstrom von Motoren und Wechselrichtern, Lastschwankungen durch Regelvorgänge, Umgebungstemperatur) und
- die Spannungsabsenkung (Spannungssack), die bei Beginn einer Entladung einer vollgeladenen Batterie auftritt.

(3) Die Nennkapazität ist derart zu wählen, dass innerhalb der spezifizierten Entladezeit die Forderung nach Einhaltung der niedrigsten Spannung nach (2), abhängig vom Strom-Zeit-Diagramm (siehe 4.3), und der Kapazitätskurve des gewählten Zellentyps erfüllt wird. Dabei muss auch ein alterungsbedingter Rückgang der Kapazität berücksichtigt werden. Für die Ermittlung der Nennkapazität soll eine Elektrolyttemperatur von 20 °C zugrunde gelegt werden.

(4) Bei der Auslegung der Batterie ist ein Kapazitätsgrenzwert K_{Grenz} festzulegen, bis zu welchem die Anforderungen nach (3) erfüllt werden. K_{Grenz} legt einerseits die mindestens erforderliche Kapazitätsreserve fest und dient andererseits als Kriterium für die wiederkehrenden Prüfungen nach **Tabelle 5-3**. Dieser Grenzwert darf bei der Auslegung der Batterie nicht unter 80 % der Nennkapazität festgelegt werden.

4.5.2.3 Anforderungen an die Batteriegefäße

- Es sind durchsichtige Batteriegefäße zu verwenden.
- Bei Verwendung von teilkristallinen Kunststoffen sind die Batteriegefäße zu tempern.

4.5.3 Auslegung des Gleichrichtergerätes

4.5.3.1 Nennstrom

(1) Für die Auslegung des Gleichrichtergerätes ist der Strombedarf zugrunde zu legen, der für die Verbraucher des eigenen Stranges und für doppelt eingespeiste Verbraucher eines Nachbarstranges zuzüglich des Sicherheitszuschlages (siehe 4.3.3) ermittelt wurde. Das Gleichrichtergerät muss diesen Strombedarf abdecken, wobei Stromspitzen (z. B. durch den Anlauf von Motoren) bei der Auslegung des

Gleichrichtergerätes nicht einbezogen werden, falls die hierdurch bedingte Kapazitätsentnahme aus der Batterie vernachlässigbar ist.

(2) Das Gleichrichtergerät muss zusätzlich zum Strombedarf des eigenen Stranges einen Wiederaufladestrom liefern können. Als Wiederaufladestrom ist mindestens der Wert des zehnstündigen Entladestromes der Batterie (I_{10}) zu wählen.

(3) Es ist zulässig, zwei aus demselben Strang der Dieselanlage eingespeiste Gleichrichtergeräte, die für je größer als oder gleich 50 % des Strombedarfs ausgelegt sind, parallel zu betreiben. Dabei sind die Anforderungen nach 4.3.5 einzuhalten.

4.5.3.2 Ausgangsgleichspannung

(1) Die Ausgangsgleichspannung des Gleichrichtergerätes ist so einzustellen, dass die Erhaltungsladespannung an der Batterie unter Berücksichtigung der statischen Grenzwerte und des Spannungsfalls eingehalten wird.

Dabei gilt

$$U_d = n U_{ZLE} (1 \pm 0,01) + \Delta U_B \quad (4-3)$$

Darin bedeuten:

| | | |
|--------------|-----------------|---|
| U_d | in V | Ausgangsgleichspannung des Gleichrichtergerätes |
| n | (dimensionslos) | Anzahl der Batteriezellen (nach 4.5.2.1) |
| U_{ZLE} | in V | mittlere Erhaltungsladespannung je Batteriezelle |
| ΔU_B | in V | Spannungsfall auf der Verbindung zwischen Gleichrichtergerät und Batterie |

(2) Bei der Festlegung der Ausgangsgleichspannung sind auch dynamische Belastungen unterhalb des Nennstromes des Gleichrichtergerätes so zu berücksichtigen, dass diese zeitweisen Belastungen keine Reduzierung der verfügbaren Kapazität und der Entladezeit bewirken.

Hinweis:

Hierzu kann es erforderlich sein, die Erhaltungsladespannung oberhalb des üblichen Wertes von 2,23 V je Batteriezelle einzustellen.

(3) Für die Ladung der Batterie mit höheren Spannungen als der nach Absatz 1 festzulegenden Erhaltungsladespannung (z. B. Starkladung), muss eine Handumschaltung möglich sein. Es ist durch technische Maßnahmen sicherzustellen, dass höhere Spannungen nur eingestellt werden können, wenn die zugehörigen Verbraucher abgeschaltet wurden.

4.5.3.3 Geräteaufbau

(1) Die Anschlussbereiche von Wechselstrom- und Gleichstromteil sind so anzuordnen, dass Spannungsverschleppungen bei Prüf- und Montagetätigkeiten ausgeschlossen werden können.

(2) Die Anordnung der einzelnen Komponenten muss eine schnelle Auswechselbarkeit berücksichtigen.

4.5.4 Verbindung Batterie-Gleichrichtergerät-Schaltanlage

Unter Beachtung der räumlichen Trennung bei der Anordnung von Batterien und Gleichrichtergeräten sind folgende Forderungen einzuhalten:

- Die Verbindungen zwischen Batterie, Gleichrichtergerät und Schaltanlage sind kurz auszuführen.
- Der Verbindungspunkt zwischen Batterie, Gleichrichtergerät und Schaltanlage soll nahe an der Batterie liegen.

- Eine Trennstelle mit Sicherungen ist für die Batterie außerhalb des Batterieraumes, jedoch nahe der Batterie anzulegen.
- Die Verbindung zwischen Batterieklemmen und Sicherungen ist kurzschluss- und erdschlussicher zu verlegen. Kurzschlüsse in diesem Bereich brauchen dann nicht unterstellt zu werden.

4.5.5 Kurzschlussfestigkeit

Alle Komponenten der Batterieanlage sind grundsätzlich für die mechanischen und thermischen Belastungen durch die maximal auftretenden Kurzschlussströme auszulegen. Dabei wird ein Kurzschluss zwischen Batterieklemmen und Batteriesicherung nach 4.5.4 Aufzählung d nicht unterstellt.

4.6 Leittechnische Einrichtungen

4.6.1 Allgemeines

Die leittechnischen Einrichtungen für Betrieb, Überwachung und Schutz der Batterieanlagen müssen dem Strangaufbau und der Stranguordnung der Batterieanlagen entsprechen.

4.6.2 Überwachung

(1) Es sind Überwachungseinrichtungen vorzusehen, um durch Anzeigen und Meldungen die Funktionsbereitschaft, den Betriebszustand und die Überschreitung von Grenzwerten erkennen zu können.

(2) Die Anordnung der Überwachungseinrichtungen muss den Erfordernissen von Betrieb, Wartung und Instandsetzung entsprechen und soll aufgeteilt werden in

- Anzeigen und Einzelmeldungen am Gleichrichtergerät,
- Anzeigen und Einzelmeldungen am Batterieeinspeischrank sowie
- Anzeigen und Sammelmeldungen in der Warte.

(3) Die Anordnung der Anzeigen und Meldungen muss eine Feststellung des Betriebszustandes der Batterieanlage ermöglichen. Hierbei ist es zulässig, an der Frontseite des Gleichrichterschrankes eine Sammelmeldung und die Einzelmeldungen an den Baugruppen im Schrank vorzusehen. Zur Warte sollen strangweise Sammelmeldungen gegeben werden.

(4) **Tabelle 4-2** zeigt in den Spalten 3 und 4 die erforderlichen Überwachungen für einen Strang einer Batterieanlage.

(5) Die Sammelmeldungen in der Warte sind als Gefahrenmeldungen der Klasse I, die Einzelmeldungen sind unter der Voraussetzung der lokalisierbaren Herkunft der Klasse II zuzuordnen.

Hinweis:

Anforderungen an die Ausführung der Gefahrenmeldungen sind in KTA 3501 enthalten.

4.6.3 Schutz

(1) Es sind Schutzeinrichtungen vorzusehen, die Fehler im Bereich der Batterieanlage erfassen und die erforderlichen Abschaltungen bewirken. Hierbei ist hinsichtlich der Abschaltung von Kurzschlussströmen Selektivität zwischen der Batteriesicherung und den Kurzschlusschutzeinrichtungen in den Abzweigen der Gleichstromschaltanlage einzuhalten. Dies gilt auch für die minimalen Kurzschlussströme am Ende der spezifizierten Batterieentladezeit. **Tabelle 4-2** zeigt in Spalte 5 die erforderlichen Schutzabschaltungen für einen Strang einer Batterieanlage. Zusätzliche Schutzabschaltungen sind hinsichtlich der Erfordernis und Zuverlässigkeit zu bewerten.

(2) Bei Kurzschlüssen im Bereich des Gleichrichtergerätes bis einschließlich Sammelschiene der Gleichstromschaltanlage muss das Gleichrichtergerät durch Schutzeinrichtungen abgeschaltet werden, falls die Strombegrenzung des Gleichrichtergerätes das Ansprechen der Gleichrichtersicherungen verhindern kann.

Hinweis:

Eine solche Schutzeinrichtung erfasst z. B. Unterspannung am Gleichrichtergeräteausgang.

(3) Falls für die abzusichernden Ströme keine Einzelsicherungen zur Verfügung stehen, ist der Einsatz von parallelen Sicherungen zulässig. Zur Erreichung einer gleichmäßigen Stromaufteilung sind die folgenden Bedingungen einzuhalten:

a) gleiches Fabrikat der Sicherungen,

b) gleicher Typ der Sicherungen,

c) gleiche Nenndaten der Sicherungen sowie

d) gleicher Widerstand in den parallelen Zweigen der Zu- und Ableitungen.

(4) Die Grenzwerte und Zeitverzögerungen der Schutzabschaltung bei Überspannung auf der Gleichstromseite des Gleichrichtergerätes (**Tabelle 4-2** Nr. 1.2) sind mit den Auslegungswerten hinsichtlich Überspannung der versorgten Verbraucher abzustimmen.

(5) Bei diodenentkoppelter Verbrauchereinspeisung muss der Überspannungsschutz für die Gleichstromseite der Gleichrichtergeräte so ausgelegt sein, dass auch bei Auftreten eines Einzelfehlers im Bereich des Überspannungsschutzes die Abschaltung eines fehlerhaften Gleichrichtergerätes sichergestellt ist.

| 1 | 2 | 3 | 4 | 5 |
|---|---|---|------------------|--|
| Lfd. Nr. | Messgröße/Kriterium | Überwachung | | Schutzabschaltung |
| | | vor Ort | in der Warte | |
| 1 | Gleichrichtergerät | an dem Gleichrichtergerät | | |
| 1.1 | Anschlusswechselspannung (Grenzwert nach Tabelle 4-1 Nr. 1.1.2) | \underline{M} \overline{M} | SM | $\underline{S}^{4)}$ $\overline{S}^{4)}$ |
| 1.2 | Ausgangsgleichspannung | A \overline{M} \underline{M} | SM | $\overline{S}^{2)1)}$ $\underline{S}^{1)}$ |
| 1.3 | Ausgangsstrom | A | – | – |
| 1.4 | Kurzschlusschutz (nach 4.7.3 (2)) | M | SM | S |
| 1.5 | Schwingungsbreite (Grenzwert nach Tabelle 4-1 Nr. 2.2) | $\overline{M}^{3)}$ | SM ³⁾ | $\overline{S}^{3)}$ |
| 1.6 | Sicherungsüberwachung (Thyristorsicherungen, Steuerkreissicherungen) | M | SM | S |
| 1.7 | Ausfall eines Gleichrichtergerätes beim Parallelbetrieb | M | SM | – |
| 1.8 | Ausfall eines Gleichrichtergerätes bei $\pm 24V$ -Anlagen | M | SM | S ⁵⁾ |
| 2 | Batterie | an der Batterieanlage | | |
| 2.1 | Überwachung auf Unterbrechung in der Batterie und zwischen Batterie und Gleichrichter | M | M | – |
| 2.2 | Batteriestrom | A | | |
| A : Anzeige | | S : Schutzabschaltung | | |
| M : Meldung | | \overline{S} : Schutzabschaltung oberer Grenzwert 1 | | |
| SM : Sammelmeldung Gleichrichtergerät gestört Eine Verzögerung der Sammelmeldung ist zulässig (z.B. Anlauf des Dieselaggregats). | | $\underline{\overline{S}}$: Schutzabschaltung oberer Grenzwert 2 | | |
| | | \underline{S} : Schutzabschaltung unterer Grenzwert | | |
| \overline{M} : Meldung oberer Grenzwert | | | | |
| \underline{M} : Meldung unterer Grenzwert | | | | |
| 1) Es ist zulässig, die Stromlieferung des Gleichrichters kurzzeitig zu unterbrechen (siehe 3.5 (3) c). | | | | |
| 2) Mit Zeitverzögerung | | | | |
| 3) Nur bei 24 V Batterieanlagen | | | | |
| 4) kurzzeitiges Abschalten mit automatischem Wiederanlauf nach Rückkehr der Wechselspannung in den zulässigen Bereich | | | | |
| 5) Abschaltung beider zusammengehöriger Gleichrichtergeräte, sofern für den Schutz der Verbraucher erforderlich | | | | |

Tabelle 4-2: Anzeige, Meldungen und Schutzabschaltungen für einen Strang einer Batterieanlage

4.7 Prüfbarkeit

- (1) Die leittechnischen Einrichtungen der Batterieanlage sollen so ausgeführt werden, dass wiederkehrende Prüfungen nach 5.7 durchführbar sind und dabei kein Eingriff in die Verdrahtung erforderlich ist.
- (2) Die für die Durchführung der Kapazitätsprüfung vorzusehende Entladeeinrichtung muss über vorbereitete Prüfan-schlüsse mit der Batterieanlage verbunden werden können.

4.8 Anordnung und Aufstellung

- (1) Die Anordnung der Batterieräume und die Aufstellung der Batterien und Gleichrichtergeräte müssen der redundanten Strangzuordnung der Batterieanlagen entsprechen und die für die jeweilige Batterieanlage in Betracht zu ziehenden Störfälle und äußeren Einwirkungen berücksichtigen.

Hinweis:

Bei räumlich begrenzten Einwirkungen (z. B. Flugzeugabsturz) kann eine entsprechend große räumliche Trennung zwischen den Strängen ausreichend sein, wenn der Verlust eines Stranges zugelassen wird.

- (2) Bei der Planung der Batterieanlagen müssen folgende Bedingungen eingehalten werden:
 - a) Falls bei Batterien keine gasdichten Bauformen eingesetzt werden, sollen die Gleichrichtergeräte außerhalb der Batterieräume unter Beachtung der Forderung nach kurzen Verbindungen aufgestellt werden.
 - b) Die Temperatur des Batterieraumes soll im Bereich zwischen 18 °C und 25 °C gehalten werden.
- (3) Es ist auf gute Zugänglichkeit für Wartung, Sichtprüfung und Instandsetzung sowie auf gute Transportmöglichkeit der Komponenten der Batterieanlage zu achten.

5 Prüfungen

5.1 Einzureichende Unterlagen

- (1) Zur Prüfung durch die atomrechtliche Behörde oder einem von ihr nach § 20 AtG zugezogenen Sachverständigen ist durch Unterlagen nachzuweisen, dass die Batterieanlagen nach den sicherheitstechnischen Anforderungen ausgelegt, gefertigt, montiert und geprüft werden.
- (2) Prüfanweisungen sind mit der atomrechtlichen Behörde oder einem von ihr nach § 20 AtG zugezogenen Sachverständigen abzustimmen, soweit in dieser Regel keine detaillierten Prüfanforderungen festgelegt sind.

5.2 Typprüfung

5.2.1 Batterie

- (1) Es ist nachzuweisen, dass für jeden Batterietyp die Typprüfungen nach **Tabelle 5-1** durchgeführt wurden. Die Typprüfungen sind an sechs Batteriezellen jeder Zellenbauart durchzuführen.

| lfd. Nr. | Art der Prüfung |
|--|--------------------------------------|
| 1 | Kapazität |
| 2 | Eignung für Erhaltungsladen |
| 3 | Haltbarkeit in Entlade-/Lade-Zyklen |
| 4 | Ladungserhaltung |
| 5 | Kurzschlussstrom und Innenwiderstand |
| Hinweis: Die Prüfdurchführung ist zum Beispiel in der DIN EN 60896-11(2003-07) festgelegt. | |

Tabelle 5-1: Umfang der Typprüfungen an geschlossenen Batteriezellen nach 5.2.1

- (2) Sofern es der Einsatzfall erfordert, ist nachzuweisen, dass die Batterien den zu erwartenden induzierten Erschütterungen im Rahmen der spezifizierten Anforderungen widerstehen. Für die Batteriezellen ist dieser Nachweis durch eine Schwingungsprüfung zu führen. Für das Batteriegestell ist ein rechnerischer Nachweis zulässig. Schwingungsprüfungen an hinsichtlich ihres Schwingungsverhaltens vergleichbaren Batterien dürfen für den Nachweis herangezogen werden.

- (3) Während der Schwingungsprüfung ist der Batteriestromkreis auf Widerstandsänderungen zu überwachen. Zur Durchführung der Schwingungsprüfung dürfen die Batteriezellen mit einem Ersatzelektrolyten gefüllt werden, z. B. mit Wasser ausreichender Leitfähigkeit. Nach Abschluss der Schwingungsprüfungen ist der Prüfling zu untersuchen und die mechanische Integrität der funktionswichtigen Teile zu beurteilen.

- (4) Die Schwingungsprüfung soll mit Batteriegefäßen durchgeführt werden, die entsprechend der vorgesehenen Einsatzzeit der Batterie vorbeanspruch worden sind. Auf die Vorbeanspruchung darf verzichtet werden, wenn die Schwingungsprüfung mit Belastungswerten durchgeführt wird, die mindestens 50 % über den für den Aufstellungsort zu erwartenden induzierten Erschütterungen liegen.

- (5) Diese Prüfungen sind der atomrechtlichen Behörde oder einem von ihr nach § 20 AtG zugezogenen Sachverständigen zu belegen.

5.2.2 Gleichrichtergerät

- (1) Es ist nachzuweisen, dass für jeden Gleichrichtertyp die Typprüfungen nach **Tabelle 5-2** durchgeführt wurden.
- (2) Sofern es der Einsatzfall erfordert, ist nachzuweisen, dass die Gleichrichtergeräte den zu erwartenden induzierten Erschütterungen im Rahmen der spezifizierten Anforderungen widerstehen. Schwingungsprüfungen an hinsichtlich ihres Schwingungsverhaltens vergleichbaren Gleichrichtergeräten dürfen für den Nachweis herangezogen werden.

- (3) Die Prüfungen sind der atomrechtlichen Behörde oder einem von ihr nach § 20 AtG zugezogenen Sachverständigen zu belegen.

5.3 Elektromagnetische-Verträglichkeits-Prüfungen (EMV) des Gleichrichtergeräts

- (1) Die elektromagnetische Störfestigkeit (leitungs-, feldgebunden und kontaktbehaftet) der Gleichrichtergeräte gegen die am Einsatzort zu erwartenden Störgrößen, welche im bestimmungsgemäßen Betrieb und Störfall auftreten können, muss nachgewiesen werden.

- (2) Es ist nachzuweisen, dass die elektromagnetischen Störaussendungen (feld- und leitungsgebunden) der Gleichrichtergeräte andere Geräte und Komponenten am Einsatzort nicht unzulässig beeinflussen.

Hinweis:

Die Prüfschärfegrade und Grenzwerte können z. B. in Anlehnung an die EMV-Fachgrundnormen DIN EN IEC 61000-6-2 und DIN EN IEC 61000-6-4 festgelegt werden.

- (3) Diese Prüfungen sind der atomrechtlichen Behörde oder einem von ihr nach § 20 AtG zugezogenen Sachverständigen zu belegen.

5.4 Stückprüfung

5.4.1 Batterie

- (1) Für jeden Zellentyp sind an sechs in Reihe geschalteten Batteriezellen folgende Stückprüfungen durchzuführen:
 - a) Die tatsächliche Kapazität der zu prüfenden Batteriezellen ist zu ermitteln, wobei dem Entladevorgang ein Erhaltungsladebetrieb vorausgehen muss.

b) Die vollgeladenen Batteriezellen sind nach einem vorausgehenden Erhaltungsladebetrieb mit dem nach 4.3.2 ermittelten Strom-Zeit Diagramm zuzüglich des Sicherheitszuschlages nach 4.3.3 so lange zu belasten, bis die niedrigste zulässige Spannung ($6 \times U_{Zmin}$) erreicht wird. Hierbei sind folgende Nachweise zu führen:

- ba) Nachweis, dass die Spannungsabsenkung am Anfang der Entladung (Spannungssack) bei Belastung mit dem Anfangswert des vorgegebenen Strom-Zeit Diagramms die niedrigste zulässige Spannung ($6 \times U_{Zmin}$) nicht erreicht.
- bb) Nachweis, dass innerhalb der spezifizierten Entladezeit und bei Belastung mit dem Strom-Zeit Diagramm die niedrigste zulässige Spannung ($6 \times U_{Zmin}$) nicht erreicht wird.
- bc) Nachweis, dass die bei der Auslegung nach 4.5.2.2 (4) festgelegte Kapazitätsreserve für den alterungsbedingten Rückgang der Kapazität vorhanden ist.

(2) Als Abschluss der Stückprüfung ist anhand einer Mischprobe zu überprüfen, dass die zulässigen Verunreinigungen des Elektrolyten nach DIN 43530 Teil 2 Abschnitt 7.3 nicht überschritten werden. Sind in einer Batterie Zellen unterschiedlicher Fertigungschargen vorhanden, sind die Verunreinigungen für jede Charge getrennt zu ermitteln. Werden hierbei Grenzwerte für die Betriebssäure nach DIN 43530, Teil 2, Tabelle 4 überschritten, ist das weitere Vorgehen mit der atomrechtlichen Behörde oder einem von ihr nach § 20 AtG zugezogenen Sachverständigen abzustimmen.

Hinweis:

Das Ergebnis der Prüfung auf zulässige Verunreinigungen des Elektrolyten stellt die Basismessung für die Wiederholungsprüfung nach 5.7.2 (8) dar.

(3) Diese Prüfungen sind der atomrechtlichen Behörde oder einem von ihr nach § 20 AtG zugezogenen Sachverständigen zu belegen.

5.4.2 Gleichrichtergerät

(1) Es ist nachzuweisen, dass für jedes Gleichrichtergerät die Stückprüfungen nach **Tabelle 5-2** durchgeführt wurden.

(2) Diese Prüfungen sind der atomrechtlichen Behörde oder einem von ihr nach § 20 AtG zugezogenen Sachverständigen zu belegen.

5.5 Prüfungen während der Montage auf der Baustelle

Während der Montage auf der Baustelle müssen Prüfungen durchgeführt werden, die sicherstellen sollen, dass die Montagebedingungen, Ein- und Aufbauzustände und Montage Maße, die für die zuverlässige Funktion der Batterieanlage von Bedeutung sind, eingehalten werden. Hierzu gehört im Wesentlichen:

- a) Prüfung der Komponenten auf Identität mit den Unterlagen und auf Schäden durch Transport oder Lagerung,
- b) Prüfung der Ausführung auf Übereinstimmung mit den gültigen Unterlagen (z. B. Aufstellungspläne) und

| Prüfung | Typprüfung. | Stückprüfung. |
|---|--------------------|-----------------|
| Isolationsprüfung ⁵⁾ | X | X |
| Schwachlast- und Funktionsprüfung ⁵⁾ | X ²⁾ | X ¹⁾ |
| Prüfen mit Bemessungsstrom ⁵⁾ | X | X |
| Ermittlung der Verluste ⁵⁾ | X | |
| Erwärmungsprüfung ⁵⁾ | X | X |
| Ermittlung des Leistungsfaktors im Bemessungspunkt | X | |
| Prüfen der Hilfseinrichtungen ⁵⁾ | X | X |
| Prüfen der Ventilsteuereinrichtung ⁵⁾ | X | X |
| Prüfen der Schutz- und Überwachungseinrichtungen ⁵⁾ | X | X |
| Elektromagnetische Verträglichkeit (siehe 5.3) | X | |
| Aufnahme der Ausgangskennlinie | X | X |
| Ermittlung der Schwingungsbreite der überlagerten Wechselspannung | X | |
| Ermittlung des dynamischen Verhaltens | X ^{3) 4)} | |
| <p>¹⁾ Hierbei ist auch das Spannungsverhalten auf der Gleichrichterausgangsseite bei den ungünstigsten in der Anlage zu berücksichtigenden dynamischen Spannungsänderungen auf der Eingangsseite zu überprüfen. Es ist hinreichend diese Prüfung an einem Gerät jedes Typs durchzuführen.</p> <p>²⁾ Prüfung bei 0,9-, 1,0- und 1,1-facher Eingangsnennspannung</p> <p>³⁾ Bei sprunghafter Laständerung von Nennstrom (I_N) auf den halben Nennstrom ($0,5 I_N$) und vom halben Nennstrom ($0,5 I_N$) auf den Nennstrom (I_N)</p> <p>⁴⁾ Das statische und dynamische Verhalten der Größen auf der Gleichstromseite bei Änderung der Größen auf der Wechselstromseite ist bis zu den Grenzwerten nach Tabelle 4-1 nachzuweisen. Dabei darf der Nachweis des Verhaltens bei dynamischen Frequenzänderungen auch analytisch oder prüftechnisch an den einzelnen Baugruppen erbracht werden.</p> <p>⁵⁾ H i n w e i s : Die Prüfungsdurchführung ist zum Beispiel in DIN EN 60146-1-1 (2000-02) festgelegt.</p> | | |

Tabelle 5-2: Umfang der Typ- und Stückprüfungen am Gleichrichter nach 5.2.2 und 5.4.2

- c) Prüfung der Einhaltung der Montagevorschriften (z. B. Umgang mit Säuren, Freigänge, Sauberkeit).

5.6 Inbetriebsetzungsprüfungen

5.6.1 Batterie

- (1) An jeder Batterie sind folgende Inbetriebsetzungsprüfungen durchzuführen:

- Der Elektrolytstand und der äußere Zustand der Batterie sind durch eine Sichtprüfung zu prüfen.
- Die Batteriespannung bei Erhaltungsladebetrieb ist zu messen (Sollwert $U_{LE} = n \cdot U_{ZLE}(1 \pm 0,01)$).
- Die Zellenspannungen bei Erhaltungsladebetrieb sind zu messen. Die Zellenspannung einer Batteriezelle darf dabei um nicht mehr als + 0,1 V oder - 0,05 V vom Sollwert (z. B. 2,23 V) abweichen.
- Die Batteriekapazität ist als Basismessung für die wiederkehrenden Prüfungen nach einem vorausgehenden Erhaltungsladebetrieb zu ermitteln, wobei der Entladevorgang frühestens 1 h und höchstens 24 h nach einem Ladevorgang beginnen soll (K_{Basis}). Für die Kapazitätsprüfung ist ein Entladestrom zu wählen, der bei den wiederkehrenden Kapazitätsprüfungen nach 5.7.2 (4) aufgrund der vorgesehenen Entladeeinrichtungen angewendet werden kann, wobei er nicht über dem dreistündigen (I_3) und nicht unter dem zehnstündigen Entladestrom (I_{10}) gewählt werden soll. Die Entladung ist bis zu der Entladeschlussspannung durchzuführen, die vom Batteriehersteller dem gewählten Entladestrom zugeordnet wird. Bei dieser Kapazitätsprüfung ist die tatsächliche Kapazität zu ermitteln und nachzuweisen, dass die für den Entladestrom vom Hersteller spezifizierte Kapazität mindestens erreicht wird.
- Die Elektrolytdichten und die Zellenspannungen sind mindestens zu Beginn und am Ende der Entladung nach d) zu messen.
- Die Zellenverbindungen sind auf fehlerhaft erhöhte Übergangswiderstände zu prüfen.
- Die Funktion der Batteriekreisüberwachung (**Tabelle 4-2** Nr. 2.1) ist zu prüfen.

- (2) Die Funktion der Belüftung der Batterieräume ist zu prüfen.

5.6.2 Gleichrichtergerät

- (1) An jedem Gleichrichtergerät sind folgende Inbetriebsetzungsprüfungen durchzuführen:

- Funktionsprüfung der leittechnischen Einrichtungen,
- Prüfungen von Betriebsartenumschaltungen und Verriegelungen, z. B. für Starkladung.

- (2) Im Rahmen der Inbetriebsetzungsprüfungen des Kernkraftwerks ist nachzuweisen, dass die Gleichrichtergeräte die Anforderungen nach 4.3.5 (3) c) erfüllen.

5.7 Wiederkehrende Prüfungen

5.7.1 Allgemeine Anforderungen

Wiederkehrende Prüfungen sind durchzuführen, um die Einhaltung der Funktionsfähigkeit der Batterieanlagen zu überprüfen. Diese sollen nicht gleichzeitig in mehreren Strängen durchgeführt werden.

5.7.2 Prüfungen an der Batterie

- (1) Folgende Prüfungen sind monatlich durchzuführen:

- a) Es sind Sichtprüfungen zum Zustand der Batterie insbesondere hinsichtlich Elektrolytstand, Gefäßschäden und Polkorrosion durchzuführen.

Hinweis:

In den Umfang der Sichtprüfung können auch die Merkmale Schlammbildung und Abschieferungen einbezogen werden, deren Erkennen keinen unmittelbaren Handlungsbedarf erfordert.

- Die Erhaltungsladespannung ist zu prüfen.
- Die Raumtemperatur und die Funktion der Lüftungsanlage sind zu kontrollieren.
- Die Elektrolytdichte ist in monatlichem Wechsel an mindestens 10 % der Zellen, sowie an den Zellen zu messen, die bei vorhergehenden Prüfungen eine zu niedrige Zellenspannung gezeigt haben.
- Werden die Zellenspannungen und die Gesamtspannung einer Batterie kontinuierlich überwacht und hierbei die unter (2) genannten Grenzwerte und Maßgaben eingehalten, darf auf die monatliche 10 %-Messung der Elektrolytdichten verzichtet werden. Die für die Spannungsmessung eingesetzte Gerätetechnik darf die Zuverlässigkeit der Batterieversorgung nicht einschränken.

- (2) Die Zellenspannung und die Elektrolytdichte aller Zellen sind bei Erhaltungsladebetrieb zu messen. Ein Prüfabstand von 12 Monaten soll nicht überschritten werden. Weicht die Zellenspannung einer Batteriezelle um mehr als + 0,1 V oder - 0,05 V von dem Sollwert (z. B. 2,23 V) ab, ist folgendermaßen zu verfahren:

- Wenn die Batteriezelle gleichzeitig eine Elektrolytdichte aufweist, deren Abweichung vom Mittelwert der Elektrolytdichten aller Batteriezellen nach Herstellerangaben zulässig ist, ist sie in jede monatliche Überprüfung der Elektrolytdichte nach (1) d) einzubeziehen.
- Wenn die Batteriezelle gleichzeitig eine Elektrolytdichte aufweist, deren Abweichung vom Mittelwert der Elektrolytdichten aller Batteriezellen nach Herstellerangaben unzulässig ist, ist das weitere Vorgehen mit der atomrechtlichen Behörde oder einem von ihr nach § 20 AtG zugezogenen Sachverständigen abzustimmen.

- (3) Es sind Kapazitätsprüfungen aus dem Erhaltungsladebetrieb im Abstand von längstens fünf Jahren durchzuführen. Diese Prüfungen sollen zeitlich versetzt durchgeführt werden, z. B. jedes Jahr an einem Strang.

- (4) Die wiederkehrenden Kapazitätsprüfungen sind mit dem Entladestrom durchzuführen, der für die Kapazitätsprüfung nach 5.6.1 (1) d) gewählt wurde. Für die Beurteilung der Kapazitätsprüfungen ist der nach 4.5.2.2 (4) spezifizierte prozentuale Grenzwert auf die Kapazität zu beziehen, die der Batteriehersteller für den gewählten Entladestrom I_n angibt und die der Nenn-Kapazität entspricht (K_n z. B. K_5). Dieser Grenzwert wird nachfolgend mit K_{Grenz} bezeichnet.

- (5) In Abhängigkeit von der bei einer wiederkehrenden Prüfung ermittelten Kapazität ($K_{Prüf}$) und deren Verhältnis zum Grenzwert der Kapazität (K_{Grenz}) oder deren Verhältnis zu der bei der Basismessung der Inbetriebsetzung ermittelten Kapazität (K_{Basis}) oder deren Verhältnis zu der dem Entladestrom zugeordneten Kapazität (K_n), die der Nennkapazität entspricht, sind die in **Tabelle 5-3** festgelegten Maßnahmen zu treffen. Bei unerwarteten Kapazitätsverlusten sind deren Ursachen zu ermitteln.

- (6) Bei parallelen Batteriesicherungen ist die gleichmäßige Stromaufteilung zu prüfen. Diese Prüfung soll im Zusammenhang mit den wiederkehrenden Kapazitätsprüfungen durchgeführt werden.

- (7) Die Zellenverbinder sind auf fehlerhaft erhöhte Übergangswiderstände zu prüfen. Diese Prüfung soll in Zusammenhang mit den wiederkehrenden Kapazitätsprüfungen durchgeführt werden.

| Ergebnis der wiederkehrenden Kapazitätsprüfung | Nachfolgende Volladung und Wiederholung der Kapazitätsprüfung | Ergebnis der 2. Kapazitätsprüfung (Wiederholungsprüfung) | Zu treffende Maßnahmen |
|--|---|---|-------------------------------------|
| $K_{\text{Prüf}} > 105 \% K_{\text{Grenz}}$ und $K_{\text{Prüf}} > 90 \% K_n$ | nicht erforderlich | — | keine |
| $K_{\text{Prüf}} \leq 105 \% K_{\text{Grenz}}$ oder $K_{\text{Prüf}} \leq 90 \% K_n$ | erforderlich | $K_{\text{Prüf}} \geq 110 \% K_{\text{Grenz}}$ und $K_{\text{Prüf}} \geq 90 \% K_n$ | keine |
| | | $K_{\text{Prüf}} < 110 \% K_{\text{Grenz}}$ oder $K_{\text{Prüf}} < 90 \% K_n$ | Prüfzeitraum kürzen |
| | | $K_{\text{Prüf}} < 105 \% K_{\text{Grenz}}$ | Austausch der Batterie erforderlich |
| $K_{\text{Prüf}} < 80 \% K_{\text{Basis}}$ | erforderlich | $K_{\text{Prüf}} \geq 80 \% K_{\text{Basis}}$ | keine |
| | | $K_{\text{Prüf}} < 80 \% K_{\text{Basis}}$ | Prüfzeitraum kürzen |

Tabelle 5-3: Prüfkriterien der wiederkehrenden Kapazitätsprüfungen

(8) Nach der ersten wiederkehrenden Kapazitätsprüfung einer Batterie ist die Prüfung auf unzulässige Verunreinigungen des Elektrolyten nach 5.4.1 (2) zu wiederholen. Die Notwendigkeit und der Zeitpunkt weiterer Überprüfungen ist in Abhängigkeit von dem Prüfergebnis mit der atomrechtlichen Behörde oder einem von ihr nach § 20 AtG zugezogenen Sachverständigen festzulegen.

5.7.3 Prüfungen am Gleichrichtergerät und an der Batteriekreisüberwachung

Die Funktion des Leistungsteiles und der leittechnischen Einrichtungen, deren Funktion im Betrieb nicht dauernd überwacht wird, ist wiederkehrend zu prüfen. Die Prüfabstände sind mit denen der übrigen leittechnischen Einrichtungen des Notstromsystems abzustimmen. Ein Prüfabstand von vier Jahren (z. B. jedes Jahr ein Strang bei einer viersträngigen Batterieanlage) soll nicht überschritten werden.

5.8 Prüfungen nach Wartung oder Instandsetzung

(1) Nach Abschluss von Wartungs- oder Instandsetzungsarbeiten, die zu einer Unterbrechung der Funktionsbereitschaft geführt haben, muss die Wiederherstellung der Funktionsbereitschaft durch eine Prüfung nachgewiesen werden. Je nach Art und Umfang der betroffenen Teile oder Funktionen und in Absprache mit der atomrechtlichen Behörde oder einem von ihr nach § 20 AtG zugezogenen Sachverständigen ist eine Funktionsprüfung durchzuführen.

(2) Werden bei Wartungs- oder Instandsetzungsarbeiten gegenüber der ursprünglichen Konfiguration geänderte Teile eingesetzt, muss die Eignung dieser Teile nachgewiesen werden.

5.9 Prüfer

(1) Die Prüfungen nach 5.2, 5.3 und 5.4 sollen durch Werksachverständige oder in deren Verantwortung durchgeführt

werden. In begründeten Fällen sind Einzelprüfungen mit der atomrechtlichen Behörde oder einem von ihr nach § 20 AtG zugezogenen Sachverständigen abzustimmen.

(2) Die Prüfungen nach 5.5 bis 5.8 sind in Abstimmung mit der atomrechtlichen Behörde oder einem von ihr nach § 20 AtG zugezogenen Sachverständigen durchzuführen.

5.10 Prüfnachweise

Über die durchgeführten Prüfungen sind Nachweise zu führen. In diesen Prüfnachweisen müssen alle zur Auswertung und Bewertung der Prüfungen notwendigen Angaben enthalten sein.

Hierzu gehören:

- durchführende Stellen,
- Prüfgegenstand,
- Prüfumfang,
- Prüfart,
- Nummer der Prüfanweisung, gegebenenfalls auch Standardprüfanweisung,
- Prüfdurchführung (z. B. Soll und Ist-Termin, Prüfintervall, verwendete Prüfeinrichtungen),
- Prüfergebnisse (z. B. Prüfziel erreicht, Abweichungen, getroffene oder erforderliche Maßnahmen) und
- Bestätigung der Durchführung, des Ergebnisses und der Bewertung durch die Zuständigen.

6 Betrieb, Wartung und Instandsetzung

(1) Für Betrieb, Wartung (einschließlich Reinigung) und Instandsetzung sind Anweisungen auf Basis der Herstellervorgaben zu erstellen.

(2) Wird eine Ladung der Batterie mit einer Spannung durchgeführt, die für die Verbraucher unzulässig ist, so sind alle Verbraucher von dieser Batterie zu trennen.

Anhang A**Zusammenstellung der verwendeten Formelzeichen**

| | |
|------------------|--|
| f_N | Nennanschlussfrequenz des Gleichrichtergerätes |
| I_{dN} | Nenngleichstrom des Gleichrichtergerätes |
| I_n | n-stündiger Entladestrom |
| K_{Basis} | Kapazitätswert der Batterie bei der Inbetriebsetzung als Basiswert für die wiederkehrenden Prüfungen |
| K_{Grenz} | Nach 5.7.2 (4) festgelegter Grenzwert der Kapazität |
| K_N | Der Nennkapazität entsprechende Kapazität bei Entladung mit I_n |
| $K_{Prüf}$ | Bei den wiederkehrenden Kapazitätsprüfungen nach 5.7.2 ermittelte Kapazität der Batterie |
| n | Anzahl der Batteriezellen (nach 4.6.2.1) |
| U_d | Ausgangsgleichspannung des Gleichrichtergerätes |
| U_{LE} | Erhaltungsladespannung der Batterie |
| U_N | Nennanschlusswechselfspannung des Gleichrichtergerätes |
| $u_{\text{Üss}}$ | Schwingungsbreite der dem Gleichstrom überlagerten Wechselfspannungen |
| U_{Vmax} | Dauernd zulässige höchste Verbraucherspannung |
| U_{Vmin} | Dauernd zulässige niedrigste Verbraucherspannung |
| U_{ZLE} | Mittlere Erhaltungsladespannung je Batteriezelle |
| U_{Zmin} | Niedrigste Spannung der einzelnen Batteriezelle (nach 4.6.2.2 (2)) |
| U_{ZLEmax} | Statischer oberer Grenzwert der Erhaltungsladespannung je Batteriezelle |
| ΔU_B | Spannungsfall auf der Verbindung zwischen Gleichrichtergerät und Batterie |
| ΔU_{max} | Größtmöglicher Spannungsfall zwischen Batterieklemmen und Verbraucher |
| ΔU_{min} | Kleinstmöglicher Spannungsfall zwischen Batterieklemmen und Verbraucher |

Anhang B

Bestimmungen, auf die in dieser Regel verwiesen wird

(Die Verweise beziehen sich nur auf die in diesem Anhang angegebene Fassung. Darin enthaltene Zitate von Bestimmungen beziehen sich jeweils auf die Fassung, die vorlag, als die verweisende Bestimmung aufgestellt oder ausgegeben wurde.)

| | | |
|---|-------------|--|
| AtG | | Gesetz über die friedliche Verwendung der Kernenergie und den Schutz gegen ihre Gefahren (Atomgesetz) Atomgesetz in der Fassung der Bekanntmachung vom 15. Juli 1985 (BGBl. I S. 1565), das zuletzt durch die Bekanntmachung vom 3. Januar 2022 (BGBl. I S. 14) geändert worden ist |
| StrlSchG | | Gesetz zum Schutz vor der schädlichen Wirkung ionisierender Strahlung (Strahlenschutzgesetz) Strahlenschutzgesetz vom 27. Juni 2017 (BGBl. I S. 1966), das zuletzt durch die Bekanntmachung vom 3. Januar 2022 (BGBl. I S. 15) geändert worden ist |
| StrlSchV | | Verordnung zum Schutz vor der schädlichen Wirkung ionisierender Strahlung (Strahlenschutzverordnung) Strahlenschutzverordnung vom 29. November 2018 (BGBl. I S. 2034, 2036; 2021 I S. 5261), die zuletzt durch Artikel 1 der Verordnung vom 8. Oktober 2021 (BGBl. I S. 4645) geändert worden ist |
| SiAnf | (2015-03) | Sicherheitsanforderungen an Kernkraftwerke in der Fassung der Bekanntmachung vom 3. März 2015 (BAnz AT 30.03.2015 B2) |
| Interpretationen | (2015-03) | Interpretationen zu den Sicherheitsanforderungen an Kernkraftwerke vom 22. November 2012, geändert am 3. März 2015 (BAnz AT 30.03.2015 B3) |
| KTA 1401 | (2017-11) | Allgemeine Anforderungen an die Qualitätssicherung |
| KTA 2103 | (2015-11) | Explosionsschutz in Kernkraftwerken mit Leichtwasserreaktoren (allgemeine und fallbezogene Anforderungen) |
| KTA 2201.4 | (2012-11) | Auslegung von Kernkraftwerken gegen seismische Einwirkungen; Teil 4: _Anlagenteile |
| KTA 3501 | (2015-11) | Reaktorschutzsystem und Überwachungseinrichtungen des Sicherheitssystems |
| KTA 3504 | (E 2022-11) | Elektrische Antriebe des Sicherheitssystems in Kernkraftwerken |
| KTA 3701 | (2014-11) | Übergeordnete Anforderungen an die elektrische Energieversorgung in Kernkraftwerken |
| KTA 3702 | (E 2022-11) | Notstromerzeugungsanlagen mit Dieselaggregaten in Kernkraftwerken |
| KTA 3704 | (E 2022-11) | Notstromanlagen mit statischen oder rotierenden Umformern in Kernkraftwerken |
| KTA 3705 | (E 2022-11) | Schaltanlagen, Transformatoren und Verteilungsnetze zur elektrischen Energieversorgung des Sicherheitssystems in Kernkraftwerken |
| DIN 43530-2 | (1987-10) | Akkumulatoren; Elektrolyt und Nachfüllwasser; Elektrolyt für Blei-Akkumulatoren |
| DIN EN 60146-1-1 (VDE 0558-11) | (2011-04) | Halbleiter-Stromrichter; Allgemeine Anforderungen und netzgeführte Stromrichter; Teil 1-1: Festlegung der Grundanforderungen (IEC 60146-1-1:2009); Deutsche Fassung EN 60146-1-1:2010 |
| DIN EN 60896-11 | (2003-07) | Ortsfeste Blei-Akkumulatoren - Teil 11: Geschlossene Batterien; Allgemeine Anforderungen und Prüfverfahren (IEC 60896-11:2002); Deutsche Fassung EN 60896-11:2003 |
| DIN EN 60896-11 Berichtigung 1 | (2006-03) | Ortsfeste Blei-Akkumulatoren - Teil 11: Geschlossene Batterien - Allgemeine Anforderungen und Prüfverfahren (IEC 60896-11:2002); Deutsche Fassung EN 60896-11:2003, Berichtigungen zu DIN EN 60896-11:2003-07 |
| DIN EN IEC 61000-6-2 (VDE 0839-6-2) | (2019-11) | Elektromagnetische Verträglichkeit (EMV) - Teil 6-2: Fachgrundnormen - Störfestigkeit für Industriebereiche (IEC 61000-6-2:2016); Deutsche Fassung EN IEC 61000-6-2:2019 |
| DIN EN IEC 61000-6-4 (VDE 0839-6-4) | (2020-09) | Elektromagnetische Verträglichkeit (EMV) - Teil 6-4: Fachgrundnormen - Störaussendung für Industriebereiche (IEC 61000-6-4:2018); Deutsche Fassung EN IEC 61000-6-4:2019 |

Dokumentationsunterlage zum Regeländerungsentwurf

KTA 3703

Notstromerzeugungsanlagen mit Batterien und Gleichrichtergeräten in Kernkraftwerken

Fassung 2022-11

Inhalt

- 1 Auftrag des KTA
- 2 Beteiligte Personen
- 3 Erarbeitung des Regeländerungsentwurfs
- 4 Berücksichtigte Unterlagen
- 5 Ausführungen zum Regeländerungsentwurf

1 Auftrag des KTA

1.1 Vorbemerkungen

Aufgrund der nach Abschnitt 5.2 der Verfahrensordnung des KTA nach längstens 5 Jahren erforderlichen Überprüfung auf Änderungsbedürftigkeit hat der Unterausschuss ELEKTRO- UND LEITTECHNIK (UA-EL) auf seiner 84. Sitzung am 4. Mai 2022 letztmalig über die Regel KTA 3703 beraten.

Der UA-EL stellte fest, dass sich die Regel in der Anwendung bewährt hat und dass diese Regel weiterhin die Anforderungen angibt, bei deren Einhaltung die nach dem Stand von Wissenschaft und Technik erforderliche Vorsorge nach § 7 Atomgesetz getroffen ist. Allerdings ist die Fassung 2012-11 von KTA 3703 hinsichtlich der Bestimmungen, auf die in dieser Regel verwiesen wird, nicht mehr aktuell. Diese Verweise sind deshalb zu aktualisieren.

Der UA-EL beauftragte die KTA-Geschäftsstelle, einen entsprechend aktualisierten Regeländerungsentwurfsvorschlag vorzubereiten.

1.2 Beschlussvorlagen

Als Ergebnis seiner Beratung stellt der UA-EL folgende Anträge:

Beschluss-Nr.: 74/8.3.11/1 vom 22.11.2022

Der KTA beschließt für Regel KTA 3703 (Fassung 2012-11) wird ein Änderungsverfahren eingeleitet. Die vom UA-EL erarbeitete Regeländerungsentwurfsvorlage - KTA-Dok.-Nr. 3703/22/1 - wird gemäß § 7 Absatz 6 der Bekanntmachung über die Bildung eines Kerntechnischen Ausschusses als Regeländerungsentwurf

**KTA 3703 Notstromerzeugungsanlagen mit Batterien und Gleichrichtergeräten in Kernkraftwerken
(Fassung 2022-11)**

beschlossen.

Die Geschäftsstelle wird beauftragt, dem Bundesministerium für Umwelt, Naturschutz, nukleare Sicherheit und Verbraucherschutz die Unterlagen zur Veröffentlichung im BAnz. (Titel, Inhaltsangabe, Frist für die Einreichung von Änderungsvorschlägen) zuzuleiten sowie Druck und Vertrieb des Regeländerungsentwurfes zu veranlassen.

Beschluss-Nr.: 74/8.3.11/2 vom 22.11.2022

Gehen zu dem im Bundesanzeiger bekannt gemachten Regeländerungsentwurf KTA 3703 (Fassung 2022-11) innerhalb von 3 Monaten nach der Veröffentlichung keine Änderungsvorschläge ein, wird gemäß § 7 Absatz 6 der Bekanntmachung über die Bildung eines Kerntechnischen Ausschusses in Verbindung mit Abschnitt 5.3 der Verfahrensordnung des KTA der Regeländerungsentwurf - KTA-Dok.-Nr. 3703/22/1 - als Regel (Regeländerung) KTA 3703 „Notstromerzeugungsanlagen mit Batterien und Gleichrichtergeräten in Kernkraftwerken“ (Fassung 2022-11) aufgestellt.

Die Geschäftsstelle wird dann beauftragt, die Regel KTA 3703 (Fassung 2022-11) dem Bundesministerium für Umwelt, Naturschutz, nukleare Sicherheit und Verbraucherschutz zuzuleiten sowie Druck und Vertrieb der Regel zu veranlassen.

Beschluss-Nr.: 74/8.3.11/3 vom 22.11.2022

Der Unterausschuss ELEKTRO- UND LEITTECHNIK (UA-EL) wird beauftragt, die gegebenenfalls zu dem veröffentlichten Regeländerungsentwurf KTA 3703 eingehenden Änderungsvorschläge gemäß § 7 Abs. 3 der o. a. Bekanntmachung zu behandeln und eine Beschlussvorlage für den KTA zu erarbeiten.

2 Beteiligte Personen

2.1 Zusammensetzung des KTA-Unterausschusses ELEKTRO- und LEITTECHNIK (UA-EL)

- aus Datenschutzgründen in dieser Datei gelöscht

2.2 Mitarbeiter der KTA-Geschäftsstelle

Dipl.-Ing. R. Piel KTA-Geschäftsstelle beim Bundesamt für die Sicherheit der nuklearen Entsorgung, Salzgitter

3 Erarbeitung des Regeländerungsentwurfs

(1) Bei den unter 1.1 angesprochenen Anpassungsbedarf handelt es sich nach Ansicht des UA-EL nicht um Themen, die in einem separaten Arbeitsgremium ausführlich diskutiert werden müssten. Der Änderungsaufwand ist so gering, dass er auch durch den UA-EL vorgenommen werden kann.

(2) Der UA-EL hat auf seiner 84. Sitzung am 4. Mai 2022 die Regeländerungsentwurfsvorlage erarbeitet und einstimmig beschlossen, dem KTA die Verabschiedung der Fassung Mai 2022 (KTA-Dok.-Nr. 3703/22/1) als Regeländerungsentwurf zu empfehlen.

(3) Der UA-EL empfiehlt ebenfalls eine Beschlussfassung gemäß Abschnitt 5.3. der Verfahrensordnung des KTA, die eine Aufstellung der geänderten Regel ohne weitere Beschlussfassung des KTA vorsieht, sofern innerhalb von 3 Monaten keine inhaltlichen Änderungsvorschläge aus der Öffentlichkeit eingehen.

(4) Der KTA beschloss auf seiner 74. Sitzung am 22 November 2022 einstimmig die Regeländerungsentwurfsvorlage im verkürzten Verfahren gemäß §7 Absatz 6 der Bekanntmachung über die Bildung eines Kerntechnischen Ausschusses in Verbindung mit Abschnitt 5.3 der Verfahrensordnung des KTA als Regeländerungsentwurf zu verabschieden. Die Bekanntmachung des BMUV erfolgte im Bundesanzeiger am 2. Februar 2023.

4 Berücksichtigte Unterlagen

Neben dem im Anhang B zur KTA 3703 „Bestimmungen auf die in dieser Regel verwiesen wird“ aufgeführten Regeln wurde folgende Unterlage bei der Regelüberarbeitung berücksichtigt:

- MERKBLATT zum Verständnis und über Inhalt, Aufbau und äußere Form von sicherheitstechnischen Regeln des Kerntechnischen Ausschusses (KTA), (2019-11)
- Weiterleitungsnachricht der GRS WLN 2018-02: Nicht erfolgtes automatisches Wiederzuschalten mehrerer Gleichrichter in einer Redundanz bei einer Eigenbedarfsumschaltung im Kernkraftwerk Isar 2 (KKI-2) am 27.09.2017
- Weiterleitungsnachricht der GRS WLN 2018-02a: Ergänzung zur WLN 2018-02

5 Ausführungen zum Regeländerungsentwurf

Zu „Grundlagen“

Zu „Grundlagen“ Absatz 1

Der Abschnitt „Grundlagen“ wurde im Absatz 1 an die für alle KTA-Regeln einheitliche Form angepasst.

Zu „4 Auslegung“

Zu „4.3.5 Grenzwerte“ Absatz 1, Hinweis

Der Hinweis wurde mit der zusätzlichen Nennung der Eigenbedarfsumschaltung als betriebsbedingter Belastung ergänzt. Nach ausführlicher Diskussion der Weiterleitungsnachricht der GRS WLN 2018-02 und deren Ergänzung WLN 2018-02a wurde festgestellt, dass bei der Realisierung der Gleichrichtersteuerung „Wettlaufschaltungen“ als Ursache zum Ausfall der Gleichrichter beigetragen haben und zu einem schwer durchschaubaren Fehlerbild führten. Der sporadisch auftauchende Fehler (Ausfall der automatischen Wiederzuschaltung) blieb in der Typprüfung unerkannt, da er nur unter ganz bestimmten zeitlichen Bedingungen (Dauer der Unterbrechungszeit) zum Tragen kommt.

Aus Sicht des UA-EL könne dieses Problem nicht durch zusätzliche Anforderungen in der KTA behoben werden. Die Anforderung zur automatischen Wiederzuschaltung wird mit 4.3.5 (2) in Verbindung mit Tabelle 4-1, lfd. Nr. 1.1.2 in Verbindung mit Buchstabe b gestellt.

Die Vorgabe weiterer spezieller Transienten für die Typprüfung oder das Vorsehen von Verzögerungszeiten für die Wiederzuschaltung der Gleichrichter wurde vom UA-EL als nicht zielführend erachtet. Die Nennung der Eigenbedarfsumschaltung als betriebsbedingte Belastung wurde allerdings befürwortet.

Zu „Anhang B: Bestimmungen, auf die in dieser Regel verwiesen wird“

Die Bestimmungen wurden aktualisiert.