

KTA 2206
Auslegung von Kernkraftwerken gegen Blitzeinwirkungen
Fassung 2022-11

Vorbemerkung

Der Kerntechnische Ausschuss (KTA) beabsichtigt, die zurzeit in der Fassung 2019-11 vorliegende Regel KTA 2206 zu ändern. Der Entwurf dieser Änderung wird hiermit der Öffentlichkeit zur Prüfung und Stellungnahme vorgelegt, damit er erforderlichenfalls verbessert werden kann. Es wird darauf hingewiesen, dass die endgültige Fassung von dem vorliegenden Entwurf abweichen kann.

**Änderungsvorschläge sind innerhalb einer Frist von drei Monaten,
beginnend am 1. Januar 2023,**

entweder per E-Mail (kta-gs@base.bund.de) oder schriftlich (GS 2 KTA-GS beim BASE, Willy-Brandt-Str. 5, 38226 Salzgitter) bei der Geschäftsstelle des Kerntechnischen Ausschusses beim Bundesamt für die Sicherheit der nuklearen Entsorgung (BASE) einzureichen.

Frühere Fassungen der Regel: 1992-06 (BAnz Nr. 36a vom 23. Februar 1993)
2000-06 (BAnz Nr. 159a vom 24. August 2000)
2009-11 (BAnz Nr. 3a vom 7. Januar 2010)
2019-11 (BAnz AT 14. Januar 2020 B4)

Regeländerungsentwurf

Inhalt

	Seite
Grundlagen	3
1 Anwendungsbereich	3
2 Begriffe	3
3 Bemessungsgrundlagen	3
3.1 Übergeordnete Anforderungen	3
3.2 Einteilung in Schutzgrade	4
3.3 Blitzstromparameter.....	4
3.4 Einschlaggeschützte Bereiche für bauliche Anlagen des Schutzgrades 1.....	4
4 Ausführung	4
4.1 Planungs- und Ausführungsunterlagen.....	4
4.2 Äußeres Blitzschutzsystem.....	4
4.3 Inneres Blitzschutzsystem	10
5 Nachweis des Schutzes gegen blitzbedingte Überspannungen	11
5.1 Allgemeines	11
5.2 Berechnung der auftretenden Spannungen.....	11
5.3 Überprüfung der zulässigen Spannungen	14
5.4 Nachweis bei abweichenden Ausführungen	14
6 Prüfungen	15
6.1 Vorprüfungen	15
6.2 Prüfungen während der Errichtung	15
6.3 Abnahmeprüfungen	15
6.4 Wiederkehrende Prüfungen.....	15
6.5 Prüfnachweise	15
7 Anforderungen bei Änderungen.....	15
8 Dokumentation.....	15
Anhang A: Beispiele zur Berechnung der auftretenden Spannungen.....	16
Anhang B: Beispiel für die Messung der Isolationswiderstände vom Bezugsleiter und statischen Schirm gegen Erde am zentralen Erdungspunkt.....	18
Anhang C: Verfahren zur Robustheitsbetrachtung gegenüber Blitzeinwirkungen mit erhöhten Stromparametern	21
Anhang D: Bestimmungen, auf die in dieser Regel verwiesen wird	22

Anhang E (informativ): Weitere relevante Normen.....	24
Anhang F (informativ): Literatur.....	25
Dokumentationsunterlage zum Regeländerungsentwurf.....	26

Grundlagen

(1) Die Regeln des Kerntechnischen Ausschusses (KTA) haben die Aufgabe, sicherheitstechnische Anforderungen anzugeben, bei deren Einhaltung die nach dem Stand von Wissenschaft und Technik erforderliche Vorsorge gegen Schäden durch die Errichtung und den Betrieb der Anlage getroffen ist (§ 7 Abs. 2 Nr. 3 Atomgesetz -AtG-), um die im AtG, im Strahlenschutzgesetz (StrlSchG) und in der Strahlenschutzverordnung (StrlSchV) festgelegten sowie in den „Sicherheitsanforderungen an Kernkraftwerke“ (SiAnf) und den „Interpretationen zu den Sicherheitsanforderungen an Kernkraftwerke“ weiter konkretisierten Schutzziele zu erreichen.

(2) Gemäß den SiAnf Abschnitt 2.4 „Schutzkonzept gegen Einwirkungen von innen und außen sowie gegen Notstandsfälle“ sind Schutzmaßnahmen gegen naturbedingte Einwirkungen vorzusehen. Der Anhang 3 der SiAnf kennzeichnet den Umfang der erforderlichen Blitzschutzmaßnahmen dahingehend, dass gegen dieses Ereignis anlagentechnische Schadensvorsorge getroffen werden muss. Dies wird durch blitzschutztechnische Auslegung der Anlage und Installation geeigneter Blitzschutzsysteme erreicht.

(3) In dieser Regel wird vorausgesetzt, dass die konventionellen Vorschriften und Normen (z. B. Bauordnungen der Länder, Unfallverhütungsvorschriften, DIN-Normen und VDE-Bestimmungen, EN-Normen sowie IEC-Normen) unter Beachtung kernkraftwerkspezifischer Sicherheitsanforderungen eingehalten werden.

(4) Diese Regel gibt zusätzliche Anforderungen an, die an den Blitzschutz von Kernkraftwerken zu stellen sind. Aufgabe dieser Regel ist es, diese zusätzlichen Anforderungen an das Äußere und Innere Blitzschutzsystem so festzulegen, dass Einwirkungen auf elektrische Einrichtungen infolge Blitzschlag zu keiner unzulässigen Beeinträchtigung der Anlagensicherheit führen.

(5) Als Grundlage dieser Regel wurden

- a) Blitzkenndaten aus Messungen an Blitzeinschlägen abgeleitet und festgelegt,
- b) mit Hilfe von Stoßgeneratoren zur Blitzsimulation eingekoppelte Spannungen in Kabeln und Leitungen in bestehenden Kernkraftwerken, die durch definierte relevante Blitzschutzmaßnahmen geschützt sind, bei speziellen Versuchen ausgewertet,
- c) Berechnungsverfahren zur Ermittlung des für die Spannungseinkopplung zu berücksichtigenden Blitzstromanteils festgelegt und
- d) Berechnungsergebnisse aus analytischen und numerischen Verfahren zur blitzbedingten Spannungseinkopplung in Kabel, die in Kanälen verlegt sind, und in erdverlegte Kabel ausgewertet [1], [2].

(6) Allgemeine Anforderungen an die Qualitätssicherung sind in KTA 1401 enthalten.

(7) Die in den Abschnitten 4.1.2.3 und 4.2.2 von KTA 3501 „Reaktorschutzsystem und Überwachungseinrichtungen des Sicherheitssystems“ angesprochenen Vorsorgemaßnahmen gegen Blitz sind in der vorliegenden Regel festgelegt.

(8) In dieser Regel werden Berechnungsverfahren für die Einkopplung von Spannungen durch Blitzeinwirkungen in Leittechnik-Leitungen innerhalb der Kraftwerksgebäude nicht behandelt. Für die Berechnung eingekoppelter Spannungen innerhalb der Gebäude des Kraftwerks sind in der Fachliteratur unterschiedliche Rechenverfahren vorhanden. Wegen der in jedem Kraftwerk unterschiedlichen geometrischen Anordnung elektrotechnischer und leittechnischer Einrichtungen und wegen der unterschiedlichen Kopplungsmöglichkeiten gibt es kein einheitlich handhabbares Rechenverfahren, das für alle Einsatzfälle geeignet ist.

Hinweis:

Weitere Informationen zu den in Gebäuden eingekoppelten Spannungen können auch aus Messungen zur Gebäudeschirmdämpfung und Messungen an Modellen entnommen werden (Anhang E).

1 Anwendungsbereich

Diese Regel ist auf den Schutz der elektrischen Einrichtungen in ortsfesten Kernkraftwerken gegen unzulässige Beeinträchtigungen durch Blitzeinwirkung anzuwenden.

2 Begriffe

Hinweis:

Die in dieser Regel verwendeten Begriffe, z. B. „Blitzschutzsystem“, unterscheiden sich teilweise von den in DIN EN 62305 verwendeten Begriffen, wobei identischen Begriffen unterschiedliche Inhalte zugewiesen sein können.

(1) Blitzschutz

Blitzschutz ist die Gesamtheit aller Maßnahmen und Einrichtungen zur Vermeidung der schädlichen Auswirkungen des Blitzes.

(2) Blitzschutzsystem

Das Blitzschutzsystem besteht aus dem Äußeren Blitzschutzsystem und dem Inneren Blitzschutzsystem.

(3) Blitzschutzsystem, äußeres

Äußeres Blitzschutzsystem ist die Gesamtheit aller Maßnahmen und Einrichtungen zum Auffangen und Ableiten des Blitzstromes.

(4) Blitzschutzsystem, inneres

Inneres Blitzschutzsystem ist die Gesamtheit aller Maßnahmen und Einrichtungen gegen die Auswirkungen des Blitzes auf leitfähige Installationen und elektrische Einrichtungen innerhalb der baulichen Anlagen. Dies schließt alle Maßnahmen zur Reduzierung und Begrenzung von Überspannungen ein.

(5) Erdung, dezentrale

Dezentrale Erdung ist der vielfache, niederimpedante Anschluss des Bezugsleiters leittechnischer Systeme an das Potentialausgleichsystem.

(6) Erdung, zentrale

Zentrale Erdung ist der sternförmige Anschluss des Bezugsleiters leittechnischer Systeme an den zentralen Erdungspunkt.

(7) Robustheit

Robustheit ist die Fähigkeit eines Systems, über die Auslegungsanforderungen hinausgehende Einwirkungen zu ertragen, ohne dabei seine Funktionalität zu verlieren. Im Sinne dieser Regel ist Robustheit die Fähigkeit der elektrischen Einrichtungen mit sicherheitstechnischer Bedeutung in Verbindung mit dem Blitzschutzsystem über die Auslegungsanforderungen hinausgehende Blitzeinwirkungen zu ertragen.

3 Bemessungsgrundlagen

3.1 Übergeordnete Anforderungen

(1) Der Blitzschutz und die elektrischen Einrichtungen sind so zu bemessen und aufeinander abzustimmen, dass aufgrund von Blitzeinwirkungen elektrische Einrichtungen nicht unzulässig beeinträchtigt werden.

Hinweis:

Unzulässige Beeinträchtigungen sind z. B. die Blockierung sowie die Fehlauslösung von Schutzaktionen des Sicherheitssystems sowie Funktionsverlust der sicherheitsrelevanten Einrichtungen.

(2) Art und Umfang der elektrischen Einrichtungen, die durch den Blitzschutz zu schützen sind, müssen vor Errichtung von Bauwerken spezifiziert werden.

Hinweis:

Anforderungen bezüglich Änderungen sind in Abschnitt 7 geregelt.

3.2 Einteilung in Schutzgrade

(1) Die Anforderungen an die Bemessung des Blitzschutzes für die baulichen Anlagen des Kernkraftwerkes sind anhand der Aufgabenstellung der darin enthaltenen elektrischen Einrichtungen zu bestimmen. Die baulichen Anlagen sind deshalb den folgenden Schutzgraden zuzuordnen:

a) Schutzgrad 1

Bauliche Anlagen mit elektrischen Einrichtungen mit sicherheitstechnischer Bedeutung sind dem Schutzgrad 1 zuzuordnen.

Hinweis:

Zum Schutzgrad 1 gehören auch bauliche Anlagen mit elektrischen Einrichtungen der betrieblichen Leittechnik, wenn von diesen bei Störungen unzulässige Einwirkungen auf Einrichtungen mit sicherheitstechnischer Bedeutung entstehen können.

b) Schutzgrad 2

Bauliche Anlagen, die nicht der Aufzählung a) zuzuordnen sind, gehören zum Schutzgrad 2.

Hinweis:

Dazu werden in dieser Regel keine Festlegungen getroffen.

(2) Unzulässige Rückwirkungen von Einrichtungen in baulichen Anlagen des Schutzgrades 2 auf elektrische Einrichtungen in baulichen Anlagen des Schutzgrades 1 sind zu verhindern.

Hinweis:

Unzulässige Rückwirkungen können z. B. durch räumliche Trennung, galvanische Entkopplung, Verwendung von Kabeln mit stromtragfähigem Schirm oder Schutzbeschaltungen verhindert werden. Es kann eine Kombination mehrerer Maßnahmen erforderlich sein.

3.3 Blitzstromparameter

Blitztyp	Parameter	Formelzeichen	Einheit	Wert
positiver Erstblitz	Stromsichelwert	I_B	kA	200
	mittlere Stromsteilheit	I_B/T_1	kA/ μ s	20
	Stirnzeit	T_1	μ s	10
	Rückenhalbwertzeit	T_2	μ s	350
	Impulsladung	Q_i	C	100
	spezifische Energie	W/R	MJ/ Ω	10
negativer Erstblitz	Stromsichelwert	I_B	kA	100
	mittlere Stromsteilheit	I_B/T_1	kA/ μ s	100
	Stirnzeit	T_1	μ s	1
	Rückenhalbwertzeit	T_2	μ s	200
negativer Folgeb- blitz	Stromsichelwert	I_B	kA	50
	mittlere Stromsteilheit	I_B/T_1	kA/ μ s	200
	Stirnzeit	T_1	μ s	0,25
	Rückenhalbwertzeit	T_2	μ s	100

Tabelle 3-1: Blitzstromparameter der Stoßströme

Bauwerkshöhe (Blitztyp)	Parameter	Formelzeichen	Einheit	Wert
$h \geq 60$ m	Ladung des Langzeitstroms	Q_i	C	400
	Dauer des Langzeitstroms	T	s	0,5
$h < 60$ m	Ladung des Langzeitstroms	Q_i	C	200
	Dauer des Langzeitstroms	T	s	0,5

Tabelle 3-2: Blitzstromparameter der Langzeitströme

Die in **Tabelle 3-1** und in **Tabelle 3-2** angegebenen Blitzstromparameter sind dem Nachweis des Schutzes gegen blitzbedingte Überspannungen (siehe Abschnitt 5) zugrunde zu legen.

3.4 Einschlaggeschützte Bereiche für bauliche Anlagen des Schutzgrades 1

(1) Zur Bestimmung der Einschlagpunkte und einschlaggeschützter Bereiche soll das Blitzkugelverfahren nach DIN EN 62305-1 mit einem Radius von 20 m angewendet werden.

Hinweis:

Elektrische Geräte, die sich außerhalb des dadurch festgelegten, einschlaggeschützten Bereiches befinden, können direkten Blitzeinschlägen mit reduziertem Stromsichelwert ausgesetzt sein.

(2) Zur Dimensionierung der Stromtragfähigkeit von Schutzmaßnahmen darf die Festlegung des höchsten, hier auftretenden Stromsichelwerts des Erstblitzes aus dem Radius der an dieser Stelle berührenden Blitzkugel nach Gleichung 3-1 erfolgen.

$$R = 10 \cdot I^{0,65} \tag{3-1}$$

Darin bedeuten:

R in m Blitzkugelradius
I in kA Stromsichelwert

Hinweis:

Nach DIN EN 62305-1 korreliert, gemäß dem elektro-geometrischen Modell, der Blitzkugelradius R (Enddurchschlagstrecke) mit dem Sichelwert des ersten Stoßstroms.

Radius der Blitzkugel in m	zugehöriger Stromsichelwert des Erstblitzes in kA
20	3
30	6
45	10
60	16

Tabelle 3-3: Beispielhafte Zuordnung von Stromsichelwerten und Radien der Blitzkugeln nach Gleichung 3-1

4 Ausführung

4.1 Planungs- und Ausführungsunterlagen

(1) Vor Errichtung der Erdungsanlagen und des Blitzschutzsystems ist anhand von Auslegungsspezifikationen darzulegen, wie die Anforderungen dieser Regel erfüllt werden.

(2) Die zu schützenden baulichen Anlagen dürfen in Blitzschutzzonen eingeteilt werden.

Hinweis:

Dies kann erforderlich sein, um ein abgestuftes Schutzkonzept realisieren zu können. Grundlagen und Details zum Blitzschutzkonzept sind in DIN EN 62305-4 enthalten.

4.2 Äußeres Blitzschutzsystem

4.2.1 Allgemeines

Die in den Abschnitten 4.2.2 bis 4.2.6 sowie in den **Bildern 4-1 bis 4-4** angegebenen Maße für Abstände sind Ungefährmaße. Abweichungen von diesen Maßen aus Gründen der Anpassung an die Geometrie der baulichen Anlagen sind zulässig. Die angegebenen Abstände sollen um nicht mehr als 20 % überschritten werden. Eine Verringerung der Abstände ist zulässig.

Hinweis:

Anforderungen an die Werkstoffe und die zugehörigen Querschnitte von Fangeinrichtungen, Ableitungen und Erdungsanlagen sind in DIN EN 62305-3 enthalten.

4.2.2 Fangeinrichtungen

- (1) Alle Dachflächen und Wandteile, die vom Blitz getroffen werden können, sind mit Fangeinrichtungen zu versehen.
- (2) Zur Positionierung der Fangeinrichtungen soll das Blitzkugelverfahren mit einem Radius von 20 m angewendet werden.
- (3) Bei direkt auf dem Gebäudedach aufliegenden Fangmassen soll die Maschenweite 5 m nicht überschreiten (siehe **Bild 4-1**).
- (4) Metallene Dachaufbauten dürfen als Fangeinrichtung verwendet werden. Sie sind mit den übrigen Fangeinrichtungen zu verbinden.

4.2.3 Ableitungen**4.2.3.1 Gebäude ohne Metallfassaden**

- (1) In oder auf den Wänden ist ein Maschennetz, bestehend aus senkrechten Ableitungen und waagerechten Querverbindungen, anzubringen, um den abzuleitenden Blitzstrom möglichst großflächig aufzuteilen. Die Ableitungen und Querverbindungen müssen in einem Abstand von höchstens 5 m angeordnet werden.
- (2) Wird das Maschennetz in oder auf die Bewehrung gelegt, ist es aus Rundstahl oder Flachstahl mit einem Mindestquerschnitt von 50 mm² herzustellen. Die Knotenpunkte des Maschennetzes sind mindestens querschnittsgleich zu verschweißen oder mit Klemm- oder Schraubverbindungen zu verbinden. Die Stäbe des Maschennetzes sind mit den Bewehrungsstäben in Abständen von 1 m zu verrödeln (siehe **Bild 4-1**).
- (3) Ist das leitfähige Verbinden der Bewehrungsstäbe, z. B. durch Verschweißen, zulässig, dürfen diese als Ableitungen und Querverbindungen verwendet werden, wenn eine durchgehende Verbindung gewährleistet ist. Solche Bewehrungsstäbe müssen einen Durchmesser von mindestens 10 mm haben.

Hinweis:

Aussagen zum Verschweißen von Bewehrungsstäben sind in DIN EN ISO 17660 enthalten.

- (4) Für die Anschlussfahnen zum Anschluss an die Fangeinrichtungen und die Erdungsanlage ist, soweit sie durch Erdreich oder Beton geführt werden, der Korrosionsschutz zu berücksichtigen. Das Maschennetz in oder auf den Wänden ist mit dem Maschennetz im Fundament mindestens querschnittsgleich zu verschweißen oder mit Klemm- oder Schraubverbindungen zu verbinden. Für Gebäude mit außen liegender Bauwerksabdichtung siehe **Bild 4-2**, für Gebäude ohne außen liegende Bauwerksabdichtung siehe **Bild 4-1**.
- (5) Der Anschluss an die äußere Erdungsanlage muss für Prüfzwecke über zugängliche und lösbare Trennstellen erfolgen. Die Trennstellen sind eindeutig und dauerhaft zu kennzeichnen. Die Kennzeichnung muss mit den in den Gebäudeübersichtszeichnungen verwendeten Kennzeichnungen übereinstimmen.

4.2.3.2 Gebäude mit Metallfassaden

- (1) Metallfassaden dürfen anstelle der Maßnahmen nach den Abschnitten 4.2.3.1 und 4.2.4 als Ableitung und Schirmung ver-

wendet werden. Als Ableitung sind sie senkrecht blitzstromtragfähig zu verbinden. Werden sie als Schirmung verwendet, sind zusätzliche elektrisch leitende Verbindungen erforderlich.

- (2) Metallfassaden sind mit den Fangeinrichtungen zu verbinden. Wird die Metallfassade als Ableitung verwendet, sind blitzstromtragfähige Verbindungen im Abstand von höchstens 5 m erforderlich. Wird die Metallfassade auch als Schirmung eingesetzt, sind zusätzlich senkrechte und waagerechte elektrisch leitende Verbindungen der Einzelbleche in Abständen von kleiner als oder gleich 1 m erforderlich.
- (3) Sind im unteren Gebäudeteil bewehrte Wände vorhanden, soll die Metallfassade im Abstand von höchstens 10 m mit der Bewehrung verbunden werden. Sind keine bewehrten Wände vorhanden, so ist die Metallfassade an die Erdungsanlage anzuschließen und zwar in Abständen von 10 m, wenn die Unterkante der Fassade weniger als 1 m über der Geländeoberkante liegt. Liegt die Unterkante der Fassade mehr als 1 m über der Geländeoberkante, sind die Anschlüsse an die Erdungsanlage in Abständen von 5 m auszuführen oder mit einem Maschennetz nach Abschnitt 4.2.3.1 zu verbinden.
- (4) Die als Ableitung verwendeten Fassaden sind mit dem Maschennetz im Dach im Rastermaß nach Abschnitt 4.2.4.1 zu verbinden (siehe **Bild 4-3**).
- (5) Die Anschlüsse der Fundamente der bei außen liegender Bauwerksabdichtung nach **Bild 4-2**, ohne außen liegende Bauwerksabdichtung nach **Bild 4-3** auszuführen. Der Anschluss an die äußere Erdungsanlage muss für Prüfzwecke über zugängliche und lösbare Trennstellen erfolgen. Die Trennstellen sind eindeutig und dauerhaft zu kennzeichnen. Die Kennzeichnung muss mit den in den Gebäudeübersichtszeichnungen verwendeten Kennzeichnungen übereinstimmen.

4.2.4 Gebäudeschirmung**4.2.4.1 Außenwände und Dächer von Gebäuden**

- (1) Zum Schutz der elektrischen Einrichtungen innerhalb der Gebäude ist ein Schirm durch Verbinden aller leitenden Teile der Gebäudekonstruktion zu bilden.
- (2) Bei Bauteilen aus bewehrtem Beton ist die Bewehrung zur Schirmung heranzuziehen. Zum Anschluss an die Bewehrung ist ein Maschennetz entweder durch dauerhaftes Verbinden vorhandener Bewehrungsstäbe oder aus zusätzlichen Stäben herzustellen. Die Größe der Maschen des Maschennetzes darf 5 m nicht überschreiten. Zum sicheren Kontaktieren sind alle Teile des Maschennetzes untereinander mindestens querschnittsgleich zu verschweißen oder mit Klemm- oder Schraubverbindungen zu verbinden. Zusätzlich eingebrachte Stäbe sind mit der Bewehrung in Abständen von 1 m zu verrödeln.
- (3) Dehnfugen innerhalb eines Gebäudes sollen im Abstand von 2 m ± 1 m überbrückt werden.
- (4) Ist aufgrund der Bauausführung eine ausreichende Schirmwirkung nicht gegeben, kann für die in diesem Gebäude untergebrachten elektrischen Einrichtungen die Schirmwirkung durch eine geeignete Schirmung dieser Einrichtungen (z. B. Abschirmung von Kabeltrassen) erreicht werden. Bei zu geringer Schirmwirkung, z. B. bei Einsatz von Stahlbetonfertigteilen, sind zusätzliche Maßnahmen erforderlich (siehe Abschnitt 4.3).

4.2.4.2 Gebäudedurchführungen

In Gebäude eingeführte leitende nichtelektrische Teile sollen mit dem Gebäudeschirm verbunden werden.

Hinweis:

Zum Beispiel werden Rohrleitungen am Gebäudeeintritt niederimpedant mit der Bewehrung verbunden. Dabei ist der Korrosionsschutz zu berücksichtigen.

4.2.5 Erdung

4.2.5.1 Erdung der Gebäude

(1) Bei Gebäuden ohne außen liegende Bauwerksabdichtung (nicht isoliertes Fundament) ist als Erdung die Bewehrung der Fundamente zu verwenden. Im Fundament und in den Wänden unterhalb des Erdungsanschlusses ist ein zusätzliches Netz mit 10 m Maschenweite anzuordnen und mit der Bewehrung in Abständen von 1 m zu verrödeln. Die Knotenpunkte des Netzes sind mindestens querschnittsgleich zu verschweißen oder mit Klemm- oder Schraubverbindungen elektrisch leitend zu verbinden. In den Wänden ist dieses Netz mit den Ableitungen nach Abschnitt 4.2.3.1 zu verschweißen oder mit Klemm- oder Schraubverbindungen zu verbinden (siehe **Bild 4-1**).

Hinweis:

Zusätzliche Anforderungen an die Erdungsanlagen außerhalb der Gebäude sind z. B. in DIN VDE 0100-410, DIN VDE 0100-540, DIN EN 61936-1 VDE 0101-1 und DIN EN 50522 VDE 0101-2 enthalten.

(2) Zum Anschluss der Außenerdung sind Anschlussfahnen von dem mit der Bewehrung verbundenen Maschennetz her auszuführen. Dabei ist der Korrosionsschutz zu beachten. Die Anschlussfahnen sind an der Bewehrung oder der Metallfassade fest anzuschließen; die Verbindung zur Erdung muss über zugängliche und lösbare Trennstellen erfolgen (siehe **Bild 4-2**).

(3) Bei Gebäuden mit außen liegender Bauwerksabdichtung (isoliertes Fundament) ist ein Erdungsnetz mit einer Maschenweite von 10 m erdseitig außerhalb der Bauwerksabdichtung anzubringen. Wird dieses aus Betonstahl hergestellt, dann soll der Durchmesser der Stäbe nicht kleiner als 10 mm sein und in einer Betonschicht von mindestens 10 cm Dicke, die mindestens aus Beton B 15 besteht, verlegt werden. Der Übergang vom Betonstahl auf das Kupferseil muss gegen Korrosion geschützt werden. Diese Verbindung muss nicht lösbar ausgeführt werden (siehe **Bild 4-2**). Für Verbindungen des Erdungsnetzes gilt Abschnitt 4.2.5.3.

4.2.5.2 Außenerdung zwischen den Gebäuden

(1) Im Bereich der Gebäude mit dem Schutzgrad 1 ist ein eng vermaschtes Erdungsnetz aus Oberflächenerdern (Ringerdern und Maschenerdern) zu verlegen (siehe **Bild 4-4**).

(2) Um jede blitzschutztechnisch zusammengehörende Gebäudeeinheit ist ein Ringerder zu verlegen und mit den Ableitungen in Abständen von 10 m oder, bei Metallfassaden mit Unterkante der Metallfassade höher als 1 m über der Geländeoberkante, in Abständen von 5 m über den Trennstellen zu verbinden (siehe Abschnitt 4.2.3). Ausgehend von den Ringerdern sind in Abständen von 10 m (Maschenbreite) Oberflächenerder so zu verlegen, dass Maschen mit einer Länge bis 30 m entstehen. Die Maschennetze benachbarter Gebäude sind aufeinander abzustimmen. Die Maschen der Oberflächenerder, die an diese Maschennetze anschließen, dürfen die Abmessungen 30 m Breite und 90 m Länge nicht überschreiten; daran anschließende Maschen dürfen auf doppelte Abmessungen ausgedehnt werden. Die Ausdehnung des Erdungsnetzes ist im Einzelfall festzulegen.

(3) An das Erdungsnetz sind auch die Ringerder von Gebäuden mit dem Schutzgrad 2 anzuschließen.

(4) Bei Mehrblockanlagen sind die Erdungsnetze der einzelnen Blöcke sowie der blockgemeinsamen Gebäude miteinander zu verbinden.

4.2.5.3 Korrosionsbeständigkeit des Erdungsnetzes

Für alle Teile des Erdungsnetzes, die im Erdreich liegen, sind korrosionsbeständige Werkstoffe einzusetzen. Es sind nur unlösbare Verbindungen (z. B. Schweißverbindungen, Pressverbindungen) anzuwenden.

Hinweis:

Angaben über die erforderliche Mindestüberdeckung für Betonstahl sind in DIN EN 1992-1-1 enthalten.

4.2.6 Verbindungen zwischen den Gebäuden

4.2.6.1 Kabelkanäle und Kabelbrücken

(1) Kabelkanäle und Kabelbrücken zwischen Gebäuden mit dem Schutzgrad 1 müssen eine durchgehende Abschirmung aufweisen. Als Abschirmung darf die Bewehrung der Kanäle verwendet werden.

(2) An den Kanalenden und an den Dehnfugen sind elektrisch leitende Ringverbindungen aus Rundstahl oder Flachstahl mit einem Mindestquerschnitt von 100 mm² vorzusehen, mit der Bewehrung zu verrödeln und mit dem Maschennetz in den Wänden zu verschweißen oder mit Klemm- oder Schraubverbindungen sicher zu verbinden.

(3) Bei den Dehnfugen und bei den Anschlüssen an die Gebäudewände sind geeignete Vorkehrungen zu treffen, um eine Kontaktierung der Bewehrung untereinander sicherzustellen, so dass eine Überbrückung der Dehnfugen niederimpedant möglich ist (siehe **Bild 4-5**).

(4) Bei Anschlüssen an die Gebäudewände sind in die Wände, im gleichen Abstand wie bei der Dehnfugen-Überbrückung, Bewehrungsstäbe bis zur nächsten Masche des Ableitungs- oder Erdungsnetzes einzulegen (siehe **Bild 4-5**).

(5) Beim Anschluss unterirdischer Kanäle an Gebäude mit außen liegender Bauwerksabdichtung sind in den Wandungen der Gebäude, von der Dehnfugen-Überbrückung ausgehend, 2 m lange Bewehrungsstäbe zu verlegen, die mit der Bewehrung zu verrödeln und mit dem Maschennetz in den Wänden mindestens querschnittsgleich zu verschweißen oder mit Klemm- oder Schraubverbindungen sicher zu verbinden sind (siehe **Bild 4-6**).

(6) Kabelbrücken sind entweder wie Kabelkanäle auszuführen oder mit einer geschlossenen Metallverkleidung zu versehen und mit der Metallfassade oder der Bewehrung auf kürzestem Weg niederimpedant zu verbinden. Die Verbindung der Kabelbrücken und der Gebäude ist in Abständen von nicht mehr als 1 m vorzunehmen (siehe **Bild 4-5**).

(7) Werden Metallfassaden als Ableitung verwendet, ist durch konstruktive Maßnahmen ein Anschluss des Maschennetzes in der Kabelbrücke an die Metallfassade mit der gleichen Anzahl der Verbindungen wie bei der Dehnfugen-Überbrückung (gleichmäßig über den Umfang verteilt) herzustellen.

4.2.6.2 Erd- und außenverlegte Kabel

(1) Als Schutz gegen Direkteinschläge in erdverlegte Kabel sind Erdseile (Begleiterder) über den Kabeln zu verlegen.

(2) Werden Leittechnikabel nicht in bewehrten Kabelkanälen geführt, ist für diese Kabel eine geeignete Schutzmaßnahme, z. B. Schirmung, vorzusehen. Diese Schirmung ist mit der Gebäudeschirmung niederimpedant zu verbinden.

Hinweis:

Beispiele für solche Schirmungen sind:

- Kabel mit einem stromtragfähigen Schirm, der am oder unmittelbar nach dem Eintritt des Kabels in die Gebäude mit der Bewehrung niederimpedant verbunden wird.
- Verlegung in durchgehenden Metallrohren, die an den Gebäuden mit der Bewehrung niederimpedant verbunden werden.

(3) Bei außerhalb von Gebäuden angeordneten elektrischen Einrichtungen sind die Maßnahmen nach Absatz 1 durchzuführen und die Schirmung ist am geerdeten Gehäuse niederimpedant anzuschließen.

(4) Bei außerhalb von Gebäuden angeordneten elektrischen Einrichtungen, bei denen ein Direkteinschlag eines Blitzes möglich ist, sind an den Kabeln, die von diesen Einrichtungen in Gebäude führen, am Gebäudeeintritt blitzstromtragfähige Überspannungsschutzgeräte einzusetzen.

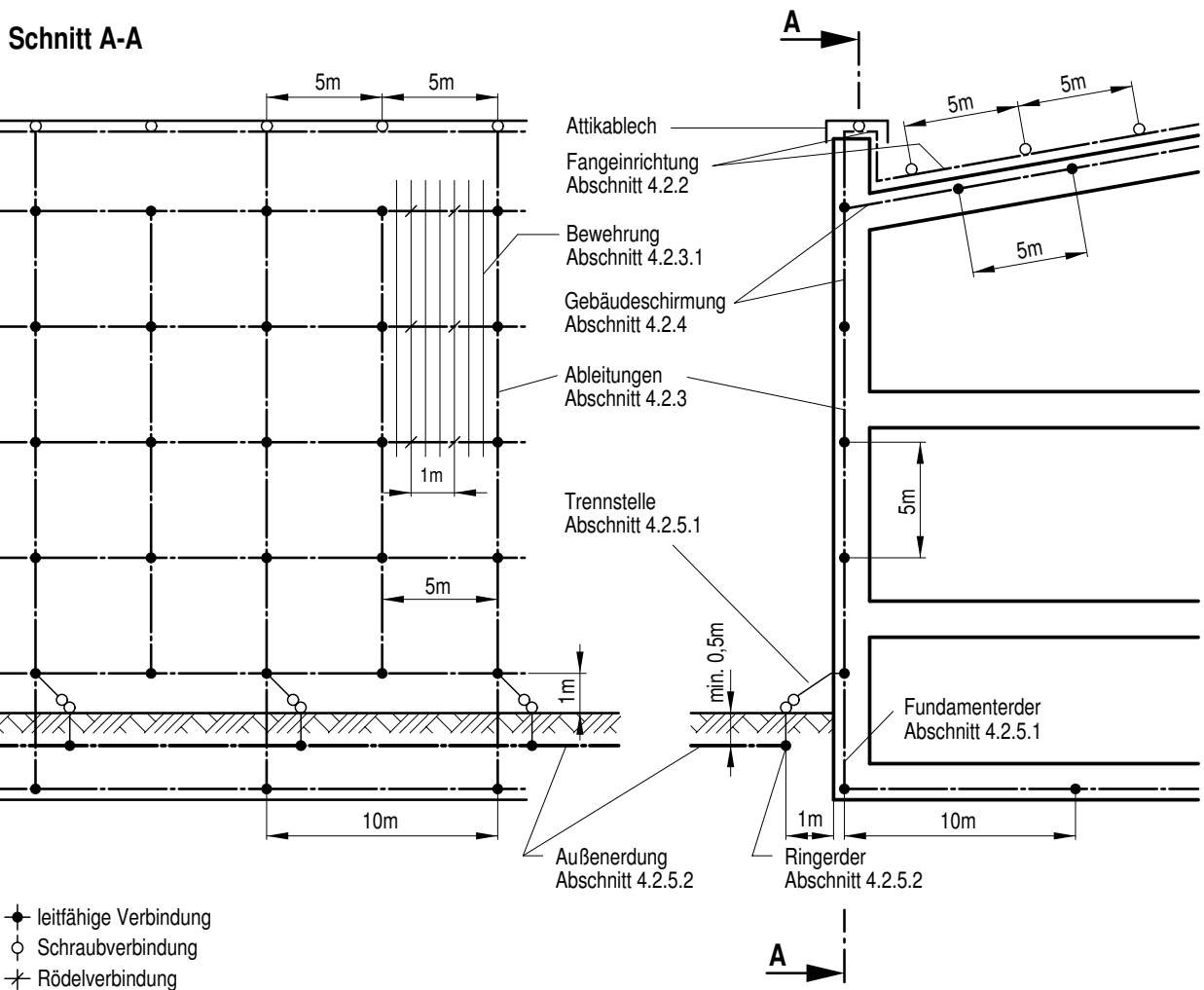


Bild 4-1: Bewehrung für die Gebäudeschirmung bei Gebäuden ohne Metallfassade und Anschluss des Fundamenterders bei Gebäuden ohne außen liegende Bauwerksabdichtung

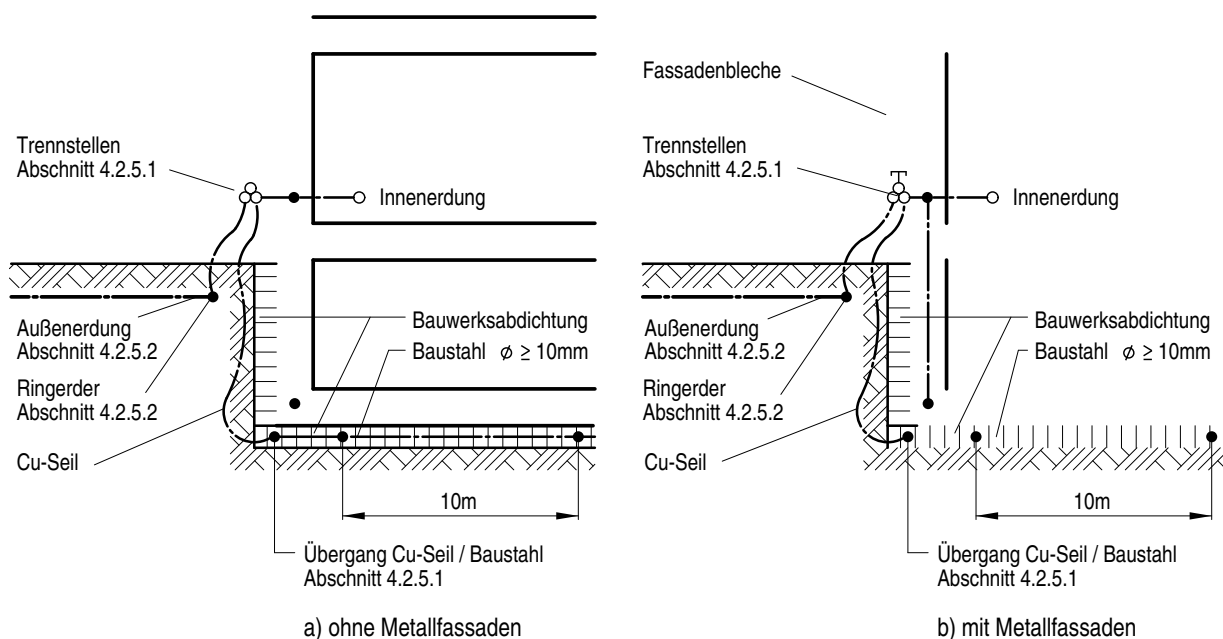


Bild 4-2: Anschluss des Fundamenterders bei Gebäuden mit außen liegender Bauwerksabdichtung

Schnitt A-A

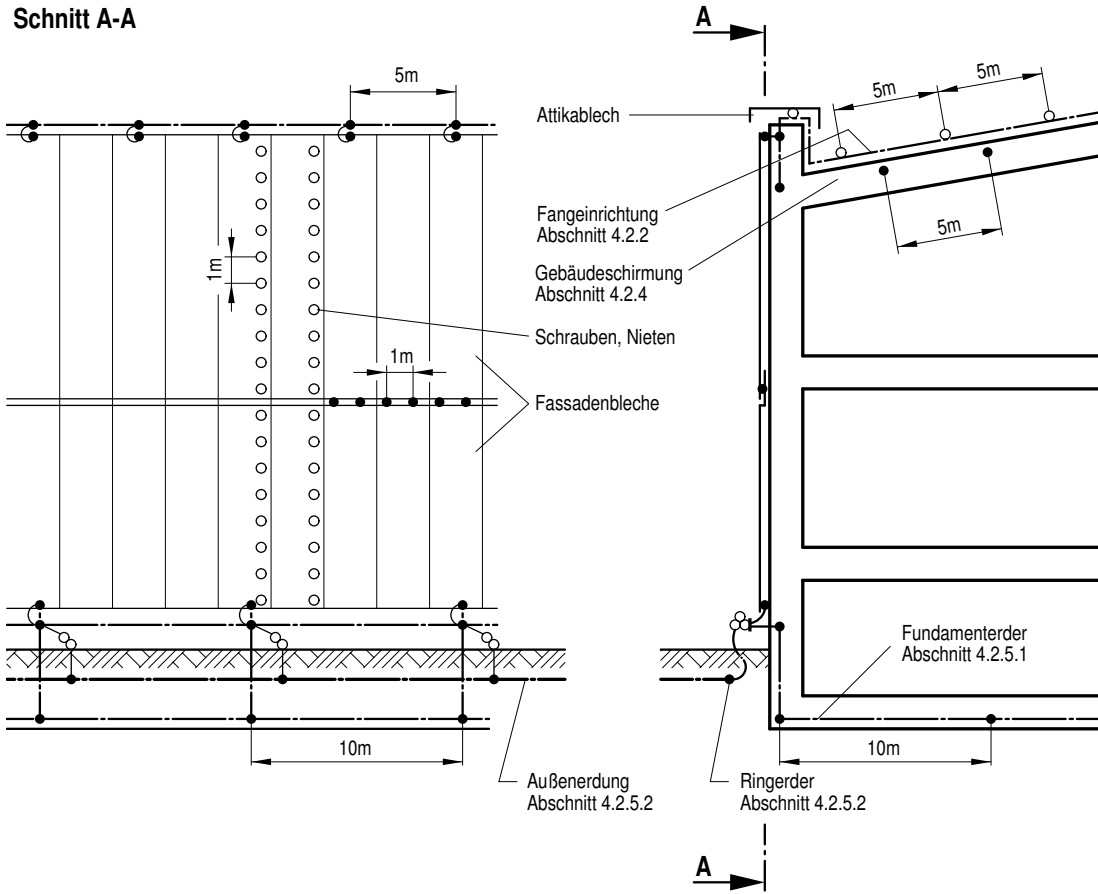


Bild 4-3: Äußeres Blitzschutzsystem bei Gebäuden mit Metallfassade (Höhe der Unterkante kleiner als 1 m über Erdboden) ohne außen liegende Bauwerksabdichtung

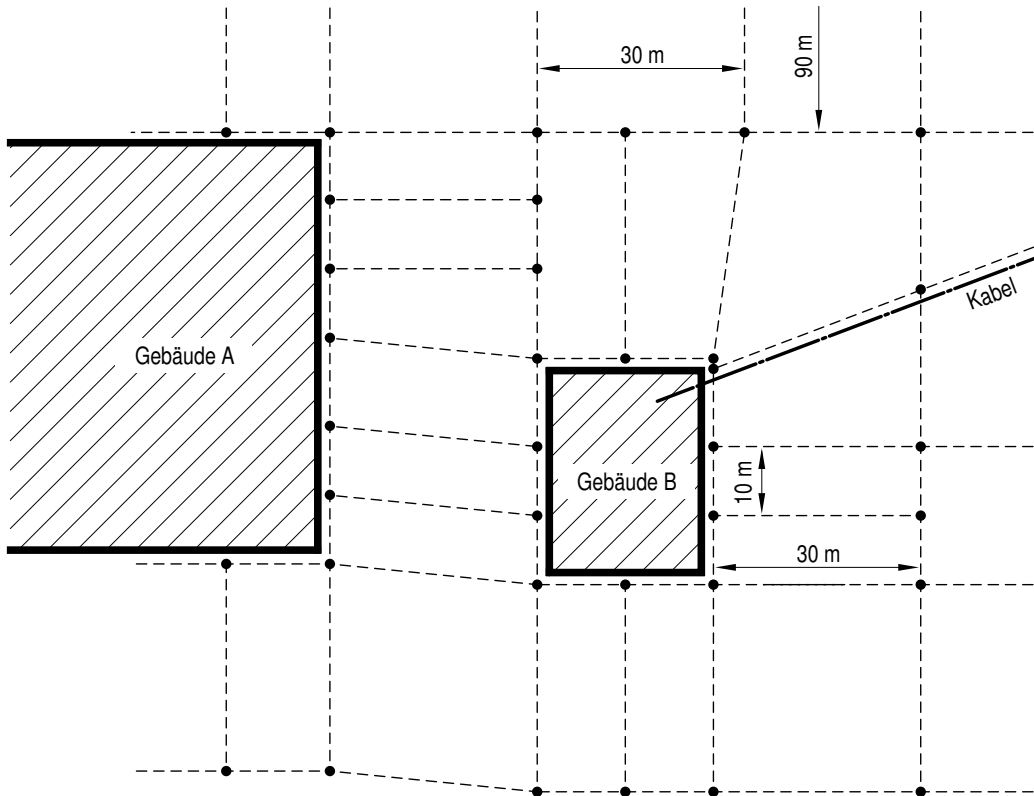
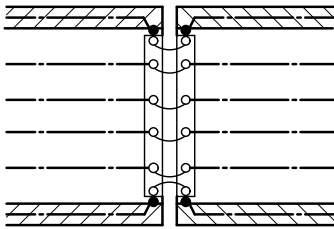
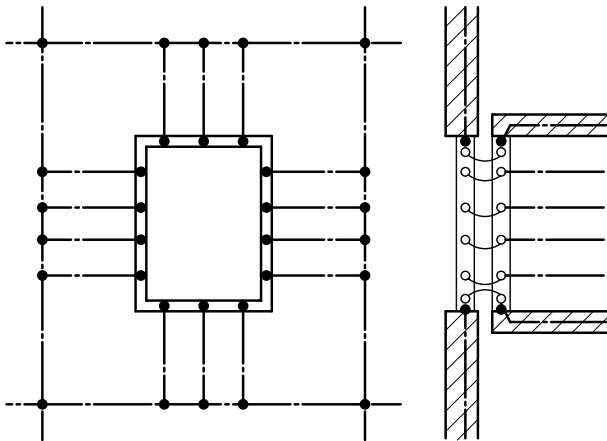


Bild 4-4: Außenerdung zwischen den Bauwerken



a) Verbindung an Dehnfugen

Schnitt A-A



b) Verbindung der Ableitungen in der Wand mit der Kanalabschirmung

Bild 4-5: Kabelkanäle und Kabelbrücken

Schnitt A-A

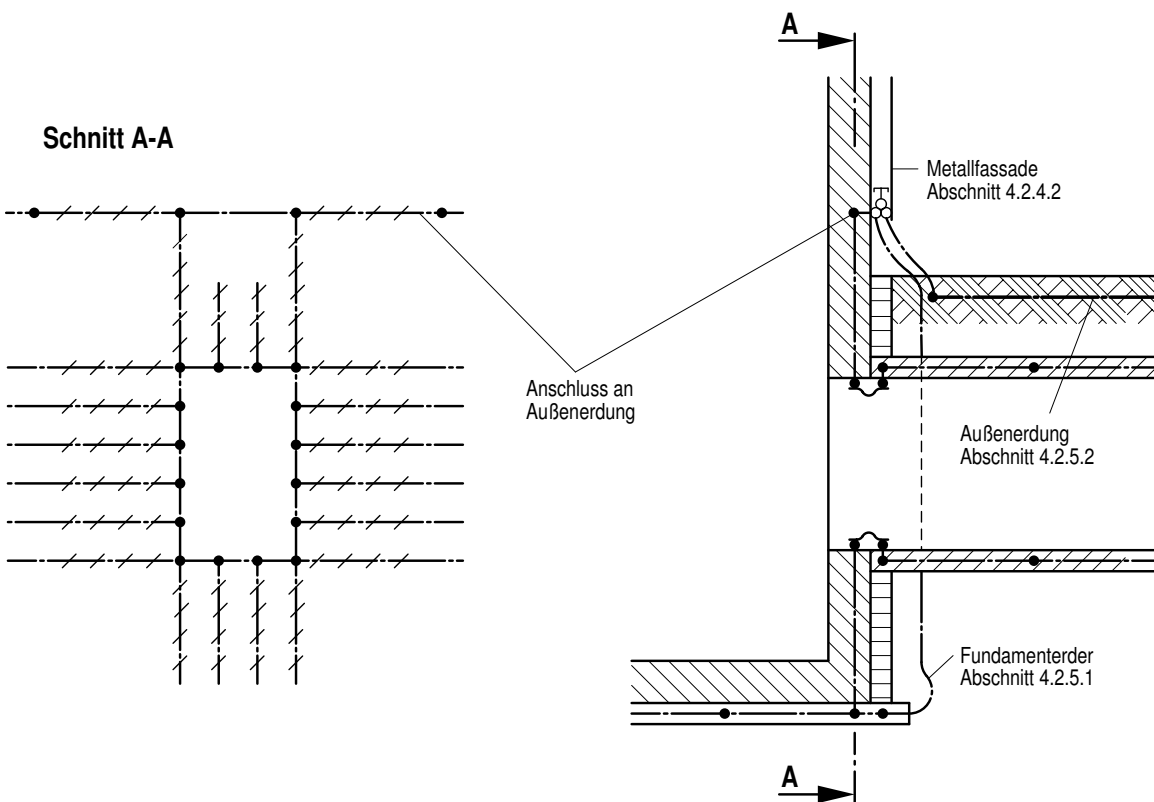


Bild 4-6: Kabelkanal, Verbindung der Kanalabschirmung mit der Metallfassade und dem Fundamenterder bei isoliertem Fundament

4.3 Inneres Blitzschutzsystem

4.3.1 Allgemeines

Zusätzlich zu den Maßnahmen des Äußeren Blitzschutzsystems nach Abschnitt 4.2 sind für die nach Abschnitt 3.2 spezifizierten elektrischen Einrichtungen Maßnahmen innerhalb der Gebäude mit dem Schutzgrad 1 nach den Abschnitten 4.3.2 bis 4.3.5 erforderlich. Darüber hinaus sind durch Maßnahmen nach Abschnitt 4.3.6 solche elektrischen Einrichtungen zu schützen,

- a) deren zulässige Spannung bei Blitzeinschlag überschritten wird oder
- b) die Verbindungen zu elektrischen Einrichtungen außerhalb der Gebäude oder der Erdungsanlagen haben, wenn sie nicht durch andere Maßnahmen zu schützen sind.

4.3.2 Potentialausgleich (Innenerdung)

4.3.2.1 Erdungssammelleiter

(1) In allen Räumen der Gebäude des Schutzgrades 1 sind Erdungssammelleiter in Form von Erdungsringleitern oder Erdungssammelschienen (Potentialausgleichsschienen) zu verlegen. Die Erdungssammelleiter sind mit dem Maschennetz, das den Anschluss an die Bewehrung herstellt, niederimpedant zu verbinden. Das Maschennetz in der Bewehrung darf als Erdungssammelleiter verwendet werden.

(2) An diese Erdungssammelleiter sind, soweit von der Funktion her zulässig, alle Schränke oder zusammengehörigen Schrankgruppen anzuschließen. Anstelle des Anschlusses an die Erdungssammelleiter sind andere Anschlüsse an das mit der Bewehrung verbundene Maschennetz zulässig.

4.3.2.2 Kabelpritschen und Kabelwannen

(1) Innerhalb der baulichen Anlagen sollen Kabelpritschen und Kabelwannen zur Verbesserung des Potentialausgleichs elektrisch leitend durch verbunden werden. Sie sind mindestens an beiden Enden mit dem Maschennetz oder der Bewehrung in den Wänden oder dem Erdungssammelleiter zu verbinden.

Hinweis:

Als elektrisch leitend durch verbunden gelten im Sinne dieser Regel auch gegen Selbstlockern gesicherte Schraubverbindungen an Konstruktionsteilen oder Kupferseilverbindungen zwischen nicht miteinander über Konstruktionsteile verbundene Stöße der Pritschen und Wannan.

(2) Kabeltrassen, die in Gebäuden unmittelbar an Außenwänden verlaufen, sollen gegen die Außenwand zusätzlich abgeschirmt werden, wenn Einkoppelungen nicht durch andere Maßnahmen, z. B. Metallfassaden, auf zulässige Werte reduziert werden.

(3) Alle Kabelpritschen und Kabelwannen mit Leittechnikablen in Verbindungskanälen und Kabelbrücken, auf die die Auslegungsanforderungen des Schutzgrades 1 zutreffen, sind zwischen den Gebäuden auf ihrer gesamten Länge elektrisch leitend durch zu verbinden und in den Gebäuden an die Erdungssammelleitungen anzuschließen. Dies gilt auch für Verbindungen von Kabelpritschen und Kabelwannen über Abschottungen oder Dehnfugen.

4.3.3 Erdung des Bezugsleiters der Stromversorgung

(1) Der Bezugsleiter der Stromversorgung funktions-technisch zusammengehöriger leittechnischer Systeme ist mit dem Potentialausgleichssystem zu verbinden. Ob die Verbindung dezentral (flächenhaft, vermascht) oder zentral (sternförmiger Anschluss am zentralen Erdungspunkt) ausgeführt wird, hat sich vorrangig an den Erfordernissen der leittechnischen Systeme

zu orientieren. Bei leittechnischen Systemen mit ausgedehntem Bezugsleitersystem ist aus blitzschutz-technischer Sicht eine dezentrale Erdung vorzuziehen.

Hinweis:

Als funktionstechnisch zusammengehörig gelten leittechnische Systeme, wenn sie galvanisch miteinander verbunden sind.

Bei Ausführung der zentralen Erdung des Bezugsleitersystems können bei blitzbedingten Einkoppelungen und bei Schalt- sowie Ausgleichsvorgängen in der elektrischen Energieversorgung hohe transiente Potentialdifferenzen auf dem Bezugsleitersystem entstehen. Weiterhin hat die EMV-Praxis gezeigt, dass einige Leittechniksysteme bei zentraler Erdung des Bezugsleitersystems nicht die erforderliche Störfestigkeit gegenüber schnellen elektrischen Transienten (Burst) aufweisen (Prüfung nach DIN EN 61000-4-4).

(2) Werden die Stromversorgungen der einzelnen Systeme voneinander isoliert betrieben und bestehen keine galvanischen Verbindungen zwischen den Systemen, darf jedes System an dem jeweils günstigsten Punkt mit dem Potentialausgleichssystem verbunden werden.

(3) Es ist sicherzustellen, dass niederfrequente Beeinflussungen aus der elektrischen Energieversorgung nicht zu unzulässigen Beeinträchtigungen der leittechnischen Systeme führen.

Hinweis:

Niederfrequente Beeinflussungen können z. B. durch Erdschlüsse oder Kurzschlüsse entstehen.

(4) Der Anschluss des Bezugsleiters am zentralen Erdungspunkt ist zur Erdschlusssuche eindeutig und dauerhaft zu kennzeichnen, leicht zugänglich anzuordnen und trennbar auszuführen.

(5) Wird der Potentialausgleich funktionsstechnisch zusammengehöriger leittechnischer Systeme dezentral ausgeführt, sind die Bezugsleiter der Stromversorgung in allen zugehörigen Schränken, Wartepulten und Wartentafeln niederimpedant mit den Gehäusen oder Gestellen zu verbinden. Die Gehäuse und Gestelle sind niederimpedant mit der Bewehrung zu verbinden.

(6) Um gegenseitige Beeinflussungen beim Blitzeinschlag zu vermeiden, sind bei Mehrblockanlagen die Signalverbindungen zwischen den Blöcken oder zwischen den Blöcken und blockgemeinsamen Einrichtungen galvanisch getrennt zu betreiben.

Hinweis:

Eine galvanische Trennung schließt Hochohmverbindungen aus.

4.3.4 Kabelschirme

(1) Zur Reduzierung von kapazitiven und induktiven Beeinflussungen sind die leittechnischen Kabel mit einem Schirm zu versehen, der geerdet werden muss. Aus blitzschutz-technischer Sicht ist eine mindestens beidseitige Erdung des Kabelschirms vorteilhaft.

Hinweis:

Bei kurzen Kabelverbindungen und bei Stichkabel-Verbindungen zwischen Unterverteilern und Gebern ist dagegen häufig eine einseitige Erdung des Kabelschirms im Unterverteiler ausreichend, wenn dadurch die Anforderungen gemäß 3.1 (1) trotzdem erreicht werden.

(2) Die Erdung der Kabelschirme ist im Schrank, am zentralen Erdungspunkt oder anderen dafür vorgesehenen Schirmerdungspunkten vorzunehmen.

(3) Wird der Schirm eines leittechnischen Kabels zur Reduzierung der blitzbedingten Längsspannung an mehr als einer Stelle geerdet, ist sicherzustellen, dass auch durch andere eingekoppelte Störspannungen keine unzulässige Signalverfälschung entsteht und der Kabelschirm durch mögliche Ausgleichsströme thermisch nicht überlastet wird.

Hinweis:

Bei mehrfacher Erdung des Kabelschirms ist auf ausreichend geringe Kabel-Kopplungsimpedanz zu achten.

- (4) Kabeladern, die zu gleichen Stromkreisen gehören, z. B. Stromversorgungsadern und Signaladern, müssen innerhalb derselben Schirmung liegen.
- (5) Innerhalb eines Gebäudes müssen Signalkabel und zugehörige Einspeisekabel (Stromversorgungskabel der Elektronikschränke) auf niederimpedant verbundenen Pritschen oder Wannen geführt werden.
- (6) Müssen zusätzliche Schirmungsmaßnahmen ergriffen werden, z. B. Verrohrungen von Kabelwegen oder Verlegung in Blechkanälen, müssen auf der beeinflussten Kabelstrecke Signalkabel und Einspeisekabel gleichwertig geschirmt werden.
- (7) Zur Reduzierung von Längsspannungen können freie Kabeladern beidseitig geerdet werden. Es ist sicherzustellen, dass die Querspannung in den anderen Adern die zulässigen Werte nicht überschreitet.

4.3.5 Verlegung von Kabeln

- (1) Kabel aus baulichen Anlagen des Schutzgrades 2 oder dem Außenbereich der Kraftwerksanlage sind nach Eintritt in bauliche Anlagen des Schutzgrades 1 getrennt oder abgeschirmt von den dortigen Kabeln zu verlegen, sofern nicht sichergestellt ist, dass keine unzulässigen Spannungen übergekoppelt werden können.
- (2) Der Mindestabstand bei getrennter Verlegung von Kabeln aus baulichen Anlagen der Schutzgrade 1 und 2 ist anhand der relevanten Einflussgrößen festzulegen.

Hinweis:

Relevante Einflussgrößen können z. B. Parallelführungslänge, Leiteranordnung der Kabel sowie Eigenschaften der Störgrößen auf den Schutzgrad-2-Kabeln (Spannungssteilheit, Stromsteilheit, Frequenzspektrum) sein.

4.3.6 Überspannungsschutzgeräte

- (1) Elektro- und leittechnische Systeme sind gegen blitzbedingte Überspannungen zu schützen. Sind dazu Überspannungsschutzgeräte erforderlich, müssen diese niederimpedant geerdet werden.

Hinweis:

Als Überspannungsschutzgeräte können z. B. Funkenstrecken, Zenerdioden oder Varistoren oder Kombinationen dieser Komponenten verwendet werden. Es kann notwendig sein, gestaffelte, koordinierte Überspannungsschutzgeräte einzusetzen. Die Staffellung erfolgt nach Ableitvermögen und Ansprechverhalten. Zur Erhöhung der Eingangsfestigkeit können optoelektronische Signalverbindungen, Trennübertrager, Trennverstärker und Koppelrelais oder Koppelschütze verwendet werden. Die einzusetzenden Überspannungsschutzgeräte richten sich nach der Art der zu schützenden leittechnischen Einrichtung, d. h. nach der Art der Nutzsignalübertragung und Nutzsignalverarbeitung.

- (2) Überspannungsschutzgeräte zur Begrenzung blitzbedingter Überspannungen müssen prüfbar sein. Die Prüfung soll ohne Eingriff in die Verdrahtung möglich sein. Diese Überspannungsschutzgeräte sind vorzugsweise steckbar auszuführen. Steckbare Überspannungsschutzgeräte sind gerätetechnisch so auszuführen, dass eine Verwechslung nicht möglich ist. Bei fest verdrahteten Überspannungsschutzgeräten sind eingebaute Prüfhilfen (z. B. Trennklemmen, Prüfbuchsen) vorzusehen.

5 Nachweis des Schutzes gegen blitzbedingte Überspannungen

5.1 Allgemeines

- (1) Es ist nachzuweisen, dass die zulässigen Spannungen der eingesetzten leittechnischen Geräte und Systeme infolge

von Blitzeinschlägen nicht überschritten werden (siehe Abschnitt 5.3).

Hinweis:

Für die Ermittlung der eingekoppelten Spannung ist die Kenntnis des beim Blitzeinschlag durch den jeweiligen Kabelkanal oder über die jeweilige Kabeltrasse fließenden Blitzstromes erforderlich. Dieser Strom lässt sich aufgrund der nach Abschnitt 3.3 vorgegebenen Kenndaten des Blitzstromes ermitteln, wenn die Impedanzen von Kanälen, Erdleitungen und Erdreich zugrunde gelegt werden und der gesamte Blitzstrom auf diese Bahnen entsprechend verteilt wird.

- (2) In dieser Regel werden Berechnungsverfahren für die Einkopplung von Spannungen durch Blitzeinwirkungen in Leittechnik-Kabel innerhalb der Kraftwerksgebäude nicht behandelt. Nach Schirmung der Gebäude sowie Verlegung und Schirmung der Kabel nach dieser Regel ist eine unzulässig hohe blitzbedingte Spannungseinkopplung auf den Kabelstrecken innerhalb der Gebäude nicht zu besorgen.
- (3) Es ist zulässig, die Ergebnisse bereits durchgeführter Messungen oder Berechnungen an Kernkraftwerken mit vergleichbaren Abmessungen und Anordnungen von Gebäuden und Kabelkanälen für die Bemessung des Blitzschutzsystems zu verwenden.
- (4) Es ist zulässig, die durch Blitznaheinschläge verursachte Einkopplung in Kabel, die in Kanälen oder Erde verlegt sind, bei der Berechnung nicht zu berücksichtigen.
- (5) Zusätzlich zur Auslegung ist eine Robustheitsbetrachtung nach Anhang C durchzuführen.

5.2 Berechnung der auftretenden Spannungen

Hinweis:

Die nachfolgenden Berechnungen gelten für die in den Abschnitten 4.2 bis 4.3.5 beschriebenen Maßnahmen.

5.2.1 Allgemeines

- (1) Für die Berechnung der auftretenden Spannungen sind die kritischen Blitzeinschlagpunkte auszuwählen.

Hinweis:

Kritisch sind die möglichen Einschlagpunkte, die eine hohe Spannungseinkopplung in die Kabel ergeben. Dies sind vor allem Einschlagpunkte an Gebäuden am Ende eines längeren Kabelkanals, im Wesentlichen am kleineren Gebäude. Für Kabel in Kabelkanälen können Einschlagpunkte am Notspeise- und Notstromdieselgebäude als kritisch gelten. Für Einkopplungen in erdverlegte Kabel gelten Einschlagpunkte an kleineren Gebäuden am Rande oder außerhalb des Kraftwerksgeländes als kritisch.

- (2) Für die Berechnung sind die Blitzstromparameter nach Abschnitt 3.3 zugrunde zu legen.
- (3) Für die Nachbildung der Impulsströme ist die analytische Blitzstromfunktion nach Gleichung 5-1 zu verwenden.

$$i_B = \frac{I_B}{\eta} \cdot \frac{\left(\frac{t}{\tau_1}\right)^{10}}{1 + \left(\frac{t}{\tau_1}\right)^{10}} \cdot \exp\left(-\frac{t}{\tau_2}\right) \quad (5-1)$$

Darin bedeuten:

i_B	in kA	Blitzstrom
I_B	in kA	Stromscheitelwert
t	in μs	Zeit
η	(dimensionslos)	Korrekturfaktor
τ_1	in μs	Stirnzeitkonstante
τ_2	in μs	Rückenzeitkonstante

Dabei sind die Parameter nach **Tabelle 5-1** zu verwenden.

Hinweis:

Bei Verwendung der in der **Tabelle 5-1** angegebenen Parameter wird durch die Gleichung 5-1 eine Blitzstromfunktion erzeugt, die den Blitzstromparametern nach Abschnitt 3.3 entspricht.

(4) Bei verdrehten Adernpaaren darf die Querspannung vernachlässigt werden.

Hinweis:

Die Querspannungen werden von den Eingangsimpedanzen der verbundenen Baugruppen, Geber usw. und von der Art der Verkabelung beeinflusst. Die Querspannungen betragen maximal ca. 1/5 bis 1/3 der Längsspannungen.

5.2.2 Kabel in Kanälen

5.2.2.1 Bestimmung der Stromverteilung

(1) Bei der Bestimmung der Blitzstromverteilung ist für alle Blitztypen anzunehmen, dass 1/3 des Blitzstroms durch die Erdungsanlage des getroffenen Gebäudes über den Fundamenterder in das Erdreich eintritt. Die restlichen 2/3 des Blitzstroms sind anteilig auf alle vom getroffenen Gebäude abgehenden Kabelkanäle und erdfühli- gen Leitungen (Rohrleitungen, Erdseile) aufzuteilen.

$$I_{ab} = \frac{2}{3} \cdot I_B \tag{5-2}$$

Darin bedeuten:

I_{ab} in kA Scheitelwert des Blitzteilstroms, der vom getroffenen Gebäude über abgehende Kabelkanäle und erdfühli- ge Leitungen abgeleitet wird

I_B in kA Stromscheitelwert nach Gleichung 5-1

(2) Die relativen Anteile p_{Kk} (Wichtungsfaktor) der unterschiedlichen Blitzteilströme für die vom getroffenen Gebäude abgehenden Kabelkanäle und erdfühli- gen Leitungen sind der **Tabelle 5-2** zu entnehmen.

(3) Der Scheitelwert des Blitzteilstroms I_{Kk} über den zu untersuchenden Kabelkanal ist nach Gleichung 5-3 zu bestimmen.

$$I_{Kk} = \frac{p_{Kk}}{\sum_{v=1}^n p_{Kv}} \cdot I_{ab} \tag{5-3}$$

Darin bedeuten:

I_{Kk} in kA Scheitelwert des Blitzteilstroms über den zu untersuchenden Kabelkanal

p_{Kk} (dimensionslos) relativer Anteil des Blitzstroms über den zu untersuchenden Kabelkanal

$\sum p_{Kv}$ (dimensionslos) Summe der relativen Anteile der Blitzteilströme über alle abgehenden Kabelkanäle und erdfühli- gen Leitungen

n (dimensionslos) Anzahl aller betrachteten parallelen leitfähigen Anlagenteile

v (dimensionslos) Laufindex aller betrachteten parallelen leitfähigen Anlagenteile

5.2.2.2 Fiktive Länge des Kabelkanals

(1) Für die Berechnung der eingekoppelten Spannung darf angenommen werden, dass der Blitzteilstrom im Zuge des Kanals bis zu einer fiktiven Länge l_f konstant bleibt und dann zu Null wird.

(2) Die fiktive Länge l_f des Kabelkanals ist nach Gleichung 5-4 zu berechnen.

$$l_f = K \sqrt{\rho_e} \tag{5-4}$$

Darin bedeuten:

l_f in m für die Spannungseinkopplung anzusetzende fiktive Länge des Kabelkanals

K in $(\Omega/m)^{-1/2}$ Blitztypfaktor

ρ_e in Ωm spezifischer Erdbodenwiderstand

(3) Der Blitztypfaktor K ist **Tabelle 5-3** zu entnehmen.

(4) Ist die tatsächliche Kanallänge l_K kleiner als die nach Gleichung 5-4 berechnete Länge, so ist für die fiktive Länge die tatsächliche Kanallänge einzusetzen.

$$l_f = l_K \tag{5-5}$$

Parameter	Formelzeichen	Einheit	Wert für		
			pos. Erstblitz	neg. Erstblitz	neg. Folgeblitz
Stromscheitelwert	I_B	kA	200	100	50
Korrekturfaktor	η	-	0,930	0,986	0,993
Stirnzeitkonstante	τ_1	μs	19,0	1,82	0,454
Rückenzeitkonstante	τ_2	μs	485	285	143

Tabelle 5-1: Parameter zur Berechnung der Blitzstromfunktion

Art des Kabelkanals, Art der erdfühli- gen Leitung	Wichtungsfaktor p_K für den Anteil des Blitzstroms
Kabelkanal (ca. 2 m x 2 m)	3
dreifach- oder vierfach-Kabelkanal (je ca. 2 m x 2 m)	6
erdfühli- ge Leitung: $\varnothing < 0,1$ m (z. B. Erdseil)	1
erdfühli- ge Leitung: $0,1$ m $< \varnothing < 1$ m (z. B. Rohrleitung)	2
erdfühli- ge Leitung: $\varnothing > 1$ m (z. B. Rohrleitung)	3

Tabelle 5-2: Wichtungsfaktoren p_K

Blitztyp	Blitztypfaktor K in $(\Omega/m)^{-1/2}$
positiver Erstblitz	3
negativer Erstblitz	1
negativer Folgeblitz	0,5

Tabelle 5-3: Blitztypfaktor K

5.2.2.3 Berechnung der eingekoppelten Längsspannung

(1) Die eingekoppelte Längsspannung U_L ist nach Gleichung 5-6 zu bestimmen.

$$U_L = Z_M \cdot I_K \cdot I \tag{5-6}$$

Darin bedeuten:

U_L in V Scheitelwert der eingekoppelten Längsspannung

Z_M in V/kAm Koppelimpedanzbelag

I in m anzusetzende Länge

(2) Der Einfluss von Dehnfugen im Kanalverlauf und zu den Gebäuden ist durch eine fiktive Verlängerung des Kabelkanals I_{DF} zu berücksichtigen. Die Werte sind der **Tabelle 5-6** zu entnehmen. Es sind nur die Dehnfugen zu berücksichtigen, die sich im Bereich der fiktiven Länge l_f befinden.

$$I = I_f + \sum_{v=1}^N I_{DFv} \quad (5-7)$$

Darin bedeuten:

- I_{DF} in m Einfluss einer Dehnfuge
- N (dimensionslos) Anzahl der zu berücksichtigenden Dehnfugen
- v (dimensionslos) Laufindex

(3) Die Werte für den Koppelimpedanzbelag Z'_M zur Berechnung der eingekoppelten Längsspannung sind **Tabelle 5-5** zu entnehmen; abweichende Werte sind zu begründen.

5.2.3 Erdverlegte Kabel

5.2.3.1 Bestimmung der Stromverteilung

(1) Die Bestimmung der Stromverteilung bei erdverlegten Kabeln muss für den positiven Erstblitz durchgeführt werden.

Hinweis:

An in Erde verlegten Kabeln führen die Ströme bei positiven Erstblitzen zu den höchsten eingekoppelten Spannungen.

Art der Erdkabels, Art der erdfühligen oder isolierten Leitung	Wichtungsfaktor p_E für den Anteil des Blitzstroms
Einzelkabel (Leittechnik)	1
Erdkabeltrasse mit 2 bis 10 Leittechnik-Kabeln	2
Erdkabeltrasse mit mehr als 10 Leittechnik-Kabeln	3
Kabelkanal (ca. 2 m x 2 m)	3
dreifach- oder vierfach-Kabelkanal (je ca. 2 m x 2 m)	6
erdfühlig oder isolierte Leitung: $\varnothing < 0,1$ m (z. B. Erdseil)	1
erdfühlig oder isolierte Leitung: $0,1 \text{ m} < \varnothing < 1$ m (z. B. Rohrleitung)	2
erdfühlig oder isolierte Leitung: $\varnothing > 1$ m (z. B. Rohrleitung)	3

Tabelle 5-4: Wichtungsfaktoren p_E

(2) Bei Gebäuden mit bewehrtem Fundament ist bei der Bestimmung der Blitzstromverteilung anzunehmen, dass 1/3 des Blitzstroms durch die Erdungsanlage des getroffenen Gebäudes in das Erdreich eintritt. Die restlichen 2/3 des Blitzstroms sind anteilig auf alle vom getroffenen Gebäude abgehenden Kabel zu verteilen.

$$I_{ab} = \frac{2}{3} I_B \quad (5-8)$$

Darin bedeuten:

- I_{ab} in kA Scheitelwert des Blitzteilstroms, der vom getroffenen Gebäude über alle Leitungen (erdfühlig und nicht erdfühlig Leitungen) abgeleitet wird
- I_B in kA Stromscheitelwert nach Gleichung 5-1.

(3) Weist das vom Blitz getroffene Gebäude lediglich einen Ringerder oder einen oder mehrere Staberder auf, so ist der gesamte Blitzstrom anteilig auf alle vom Gebäude abgehenden Leitungen (Rohrleitungen, Erdseile, Kabel, Kabelkanäle, gemäß **Tabelle 5-4**) zu verteilen.

$$I_{ab} = I_B \quad (5-9)$$

(4) Werden erdverlegte Kabel gemeinsam auf einer Trasse (Erdkabeltrasse) geführt, so ist der Blitzteilstrom für die gesamte Trasse zu bestimmen.

(5) Die relativen Anteile p_E (Wichtungsfaktor) der unterschiedlichen Blitzteilströme für die vom getroffenen Gebäude abgehenden erdverlegten Kabel sowie für die erdfühlig oder isolierten Leitungen sind der **Tabelle 5-4** zu entnehmen.

(6) Der Scheitelwert des Blitzteilstroms I_E über die zu untersuchende Erdkabeltrasse ist nach Gleichung 5-10 zu bestimmen.

$$I_E = \frac{p_{EE}}{\sum_{v=1}^n p_{Ev}} I_{ab} \quad (5-10)$$

Darin bedeuten:

- I_E in kA Scheitelwert des Blitzteilstroms über die zu untersuchende Erdkabeltrasse
- p_{EE} (dimensionslos) relativer Anteil des Blitzstromes über die zu untersuchende Erdkabeltrasse
- $\sum p_{Ev}$ (dimensionslos) Summe der Anteile der Blitzströme über alle abgehenden erdverlegten Kabel und erdfühlig Leitungen
- n (dimensionslos) Anzahl aller betrachteten parallelen leitfähigen Anlagenteile
- v (dimensionslos) Laufindex aller betrachteten parallelen leitfähigen Anlagenteile

(7) Der Scheitelwert des Blitzteilstroms I_E über die zu untersuchende Erdkabeltrasse ist gleichmäßig auf die Scheitelwerte der Blitzteilströme I_{KS} über die stromtragfähigen Schirme aller parallelen Kabel in der betrachteten Erdkabeltrasse aufzuteilen.

Für Einzelkabel gilt

$$I_{KS} = I_E \quad (5-11)$$

Darin bedeutet:

- I_{KS} in kA Scheitelwert des Blitzteilstroms über das Erdkabel

Für eine Erdkabeltrasse gilt

$$I_{KS} = \frac{1}{q} \cdot I_E \quad (5-12)$$

Darin bedeutet:

- q (dimensionslos) Anzahl der Leittechnik-Kabel der Erdkabeltrasse (Hierbei dürfen erdfühlig verlegte Begleitseile der Trasse und Potentialausgleichsleitungen in den Kabelziehrohren mitgezählt werden.)

5.2.3.2 Berechnung der eingekoppelten Längsspannung

(1) Die eingekoppelte Längsspannung ist nach Gleichung 5-13 zu bestimmen.

$$U_L = Z'_M \cdot I_{KS} \cdot I_E \quad (5-13)$$

Darin bedeutet:

- I_E in m tatsächliche Länge des erdverlegten Kabels

(2) Als Koppelimpedanzbelag Z'_M ist der Gleichstromwiderstandsbelag R'_{DC} nach den Angaben des Kabelherstellers anzusetzen.

5.3 Überprüfung der zulässigen Spannungen

(1) Für die Überprüfung der zulässigen Spannungen der Geräte oder Systeme, die an die Kabel nach den Abschnitten 5.2.2 und 5.2.3 angeschlossen werden, ist die maximale Spannungsfestigkeit bei Stoßbeanspruchung zugrunde zu legen.

Hinweis:

In DIN EN 61000-4-5 ist ein Hybridgenerator zur Prüfung der Stör- und Zerstörfestigkeit der Geräte oder Systeme gegen blitzbedingte Stoßspannungen beschrieben. Dieser Hybridgenerator erzeugt eine Leerlaufspannung der Impulsform 1,2/50 μ s und einen Kurzschlussstrom der Impulsform 8/20 μ s. Beim Prüfaufbau werden Überspannungsschutzgeräte, die standardmäßig zum Einsatz kommen, mit berücksichtigt.

(2) Bei Geräten mit Entkopplungsfunktion, z. B. bei Messumformern oder hochohmigen Trennbaugruppen, muss auch die Längsspannungsfestigkeit ermittelt werden.

Hinweis:

Längsspannungen sind Spannungsbeanspruchungen zwischen voneinander entkoppelten Anschlüssen und zwischen den Anschlüssen und dem Gehäuse.

(3) Sind die nach Abschnitt 5.2 ermittelten Spannungen größer als die zulässige Spannung, müssen diese Kabel eine Schutzbeschaltung nach Abschnitt 4.3.6 erhalten.

5.4 Nachweis bei abweichenden Ausführungen

Kann oder soll der Nachweis nach Abschnitt 5.2 aufgrund abweichender Anlagenkonzeption nicht geführt werden, dann ist die eingekoppelte Längsspannung U_L entweder

- a) durch andere geeignete Rechenverfahren,
- b) durch Modellversuche,
- c) durch Blitzsimulation oder

durch eine Kombination dieser Methoden zu ermitteln. Die Anforderung aus Abschnitt 5.2.1 (2) bleibt davon unberührt.

Hinweis:

Abweichende Anlagenkonzeptionen sind z. B.:

- a) Schirmende Einhausungen von erdverlegten Kabeltrassen, die von den Ausführungen in KTA 2206 abweichen (nicht begehbare Magerbetonkanäle; Reusen aus Cu-Seilen usw.);
- b) Begehbare Kabelkanäle, die nicht den Standardmaßen der KTA 2206 entsprechen und deshalb andere Koppelimpedanzbeläge aufweisen;
- c) Kabeltragsysteme in Kabelkanälen mit höheren Schirmdämpfungswerten, als in KTA 2206 berücksichtigt.

Anordnung	Blitztyp	Stirnzeit T_1 in μ s	Koppelimpedanzbelag Z'_M in V/kAm
Kabelkanal (ca. 2 m x 2 m)	negativer Folgeblitz	0,25	0,50
	negativer Erstblitz	1,0	0,30
	positiver Blitz	10	0,08

Hinweise:

- Die angegebenen Werte gelten für Ausführungen des Kabelkanals nach dieser Regel.
- Für Mehrfachkanäle gelten die gleichen Werte. Dabei wird der Gesamtstrom über den Mehrfachkanal in die für die Berechnung relevanten Teilströme über die einzelnen Kanäle aufgeteilt.

Tabelle 5-5: Richtwerte für den Koppelimpedanzbelag Z'_M zur Berechnung der Längsspannung in Abhängigkeit von der Stirnzeit T_1 des Stoßstromes.

Blitztyp	Stirnzeit T_1 in μ s	Fiktive Verlängerung l_{DF} je Dehnfuge in m			
		für 16 Dehnfugen- Überbrückungen	für 8 Dehnfugen- Überbrückungen	für 4 Dehnfugen- Überbrückungen	für 2 Dehnfugen- Überbrückungen
negativer Folgeblitz	0,25	15	30	50	70
negativer Erstblitz	1,0	10	20	35	55
positiver Blitz	10	5	10	20	30

Hinweis:
Die angegebenen Werte gelten für einen Einfachkanal und für die Ausführung des Kabelkanals nach dieser Regel.

Tabelle 5-6: Fiktive Verlängerung eines Kabelkanals l_{DF} je Dehnfuge in Abhängigkeit von der Anzahl der Dehnfugen-Überbrückungen und der Stirnzeit T_1 des Stoßstromes.

6 Prüfungen

6.1 Vorprüfungen

(1) Vor Errichtung des Blitzschutzsystems ist anhand von Unterlagen (z. B. Auslegungsspezifikationen, Gebäudeübersichtszeichnungen) die Einhaltung der in dieser Regel enthaltenen Anforderungen zu prüfen.

(2) Bezüglich der Ausführung des Blitzschutzsystems ist zu prüfen, ob die Bauteile und Betriebsmittel hinsichtlich der verwendeten Werkstoffe, der Abmessungen und des Korrosionsverhaltens der verwendeten Werkstoffe den in dieser Regel gestellten Anforderungen entsprechen.

(3) Die vorgesehenen Maßnahmen des Inneren Blitzschutzsystems sind auf Übereinstimmung mit dieser Regel zu prüfen. Anhand von Beschreibungen, Anordnungszeichnungen, Schaltbildern und Datenblättern sind z. B. die richtige Auslegung und Anordnung der vorgesehenen Überspannungsschutzgeräte zu prüfen.

6.2 Prüfungen während der Errichtung

Während der Errichtung der baulichen Anlagen sind die Teile des Blitzschutzsystems, die nach der Errichtung nicht mehr zugänglich sind (z. B. Verbindung des Maschennetzes, der Anschlussstellen, der Ankerplatten und der Fundamentalschienen sowie die Verbindung mit der Bewehrung), vor dem Betonieren oder dem Verfüllen auf Übereinstimmung mit den vorgeprüften Ausführungsunterlagen zu prüfen.

6.3 Abnahmeprüfungen

(1) Nach Fertigstellung des Blitzschutzsystems und vor Beginn der nuklearen Inbetriebsetzung sind Abnahmeprüfungen des Äußeren Blitzschutzsystems durchzuführen:

- a) Die zugänglichen Teile des Äußeren Blitzschutzsystems sind einer Sichtprüfung in Bezug auf die Ausführung und die Einhaltung der geforderten Abmessungen, Abstände und Werkstoffe zu unterziehen.
- b) Die Leitungswiderstände über den Ringerder, über die Ableitungen und über die Verbindungen der Ringerder benachbarter Gebäude sind zu bestimmen. Dazu ist jeweils eine Trennstelle zu öffnen. Die beiden Widerstände zur jeweils benachbarten Trennstelle sind zu messen und die Messwerte zu dokumentieren. Durch die Messung ist der Nachweis zu erbringen, dass jeweils eine niederimpedante Verbindung zur Erdungsanlage vorliegt.

(2) Vor Beginn der nuklearen Inbetriebsetzung sind Abnahmeprüfungen des Inneren Blitzschutzsystems durchzuführen:

- a) Die Ausführung der Erdungssammelleiter (Potentialausgleichsschienen), die Erdung des leittechnischen Systems, die Verbindung der Erdungssammelleiter zur Erdungsanlage und die elektrischen Verbindungen der Kabelpritschen und Kabelwannen sind einer Sichtprüfung zu unterziehen.
- b) Bei der zentralen Erdung ist der Isolationswiderstand Bezugsleiter gegen Erde zu messen und zu dokumentieren. Die Isolierung des Bezugsleiters am Geber ist stichprobenartig zu prüfen.

Hinweis:

Siehe als Beispiel das im **Anhang B** dargestellte Messverfahren.

c) Überspannungsschutzgeräte sind zu prüfen.

(3) Vor Beginn der nuklearen Inbetriebsetzung muss ein Prüfplan für Abnahmeprüfungen erstellt und mit dem Sachverständigen (nach § 20 Atomgesetz) abgestimmt werden. Dieser Prüfplan muss die zu prüfenden Systeme oder Systemteile, die durchzuführenden Prüfungen, die zugehörigen Prüfanweisungen sowie die Beteiligung von Sachverständigen (nach § 20 Atomgesetz) angeben.

(4) Die Abnahmeprüfungen sind durch das vom Antragsteller bestimmte sachkundige Personal durchzuführen. Soweit der Prüfplan dies vorsieht, sind Sachverständige (nach § 20 Atomgesetz) zur Prüfung hinzuzuziehen.

6.4 Wiederkehrende Prüfungen

(1) Das Innere Blitzschutzsystem ist etwa jährlich (z. B. während des Brennelementwechsels), das Äußere Blitzschutzsystem alle drei Jahre (z. B. jährlich ein Drittel des Prüfumfanges) einer wiederkehrenden Prüfung zu unterziehen. Es sind folgende Prüfungen durchzuführen:

- a) Alle ausgeführten Maßnahmen des Äußeren Blitzschutzsystems sind, soweit zugänglich, durch eine Sichtprüfung auf ihren Zustand zu überprüfen.
- b) Die Leitungswiderstände über den Ringerder, über die Ableitungen und über die Verbindungen der Ringerder benachbarter Gebäude sind zu messen. Dazu ist jeweils eine Trennstelle zu öffnen. Die beiden Widerstände zur jeweils benachbarten Trennstelle sind zu messen, die Messwerte sind zu dokumentieren und mit den bisher vorliegenden Messwerten zu vergleichen.
- c) Überspannungsschutzgeräte sollen jährlich geprüft werden. Eine Verlängerung der Prüfzyklen ist auf Basis der Zuverlässigkeitsdaten der jeweiligen Überspannungsschutzgeräte unter Berücksichtigung der Einbauorte zulässig.

Hinweis:

Ausgewertete Betriebserfahrungen zeigen, dass eine Verlängerung der Prüfzyklen auf vier Jahre bei bestimmten Komponenten zulässig sein kann.

(2) Bei leittechnischen Systemen mit zentralem Erdungspunkt ist der Isolationswiderstand des Bezugsleiters etwa jährlich während eines Anlagenstillstandes am zentralen Erdungspunkt zu messen, zu dokumentieren und mit den bisher vorliegenden Messwerten zu vergleichen. Für die Messungen sind gleichwertige Messverfahren wie bei den Abnahmeprüfungen zu verwenden.

(3) Die wiederkehrenden Prüfungen sind durch das vom Antragsteller bestimmte sachkundige Personal durchzuführen. Soweit die Prüfliste nach KTA 1202 dies vorsieht, sind Sachverständige (nach § 20 Atomgesetz) zur Prüfung hinzuzuziehen.

6.5 Prüfnachweise

Über die durchgeführten Abnahmeprüfungen sowie wiederkehrenden Prüfungen sind Nachweise zu führen. In diesen Prüfnachweisen müssen alle zur Auswertung und Bewertung der Prüfung notwendigen Angaben nach KTA 1202 enthalten sein.

7 Anforderungen bei Änderungen

(1) Bei leit-, elektro-, maschinen- und bautechnischen Änderungen ist die Einhaltung der Anforderungen dieser Regel sicherzustellen. Die Änderungen dürfen keine unzulässigen Auswirkungen auf das bestehende Blitzschutzsystem haben.

(2) Bei Änderungen sind Prüfungen nach Abschnitt 6 durchzuführen. Der Umfang der Prüfungen ist im Einzelfall festzulegen.

(3) Nach Abschluss der Arbeiten ist bei leittechnischen Systemen mit zentralem Erdungspunkt die Isolierung des Bezugsleiters sowie ggf. der statischen Schirme von Leittechnik-Kabeln im geänderten Gerät zu überprüfen.

8 Dokumentation

Der Umfang der Dokumentation ist nach KTA 1404 festzulegen.

Anhang A

Beispiele zur Berechnung der auftretenden Spannungen

A 1 Ermittlung der eingekoppelten Spannung für ein Kabel in einem Kabelkanal

- (1) Der Berechnung liegen folgende Annahmen zugrunde:
- Der Einschlag erfolgt in ein Gebäude mit Fundamenterder.
 - Der spezifische Erdbodenwiderstand beträgt $\rho_e = 500 \Omega\text{m}$.
 - Von dem Blitz getroffenen Gebäude gehen insgesamt ab:
 - zwei erdfühige Rohrleitungen mit $0,1 \text{ m} < \varnothing < 1 \text{ m}$;
 - zwei erdfühige Rohrleitungen mit $\varnothing > 1 \text{ m}$;
 - zehn Erdseile (erdfühige Leitung mit $\varnothing < 0,1 \text{ m}$);
 - ein Einfach-Kabelkanal (ca. $2 \text{ m} \times 2 \text{ m}$).

d) Der betrachtete Kabelkanal hat eine Länge $l_K = 50 \text{ m}$ und insgesamt vier Dehnfugen (zwei zu den verbundenen Gebäuden und weitere zwei nach je $16,7 \text{ m}$ Länge. Die Dehnfugen sind je 8-fach überbrückt.

(2) Berechnung für den negativen Folgeblitz ($I_B = 50 \text{ kA}$)

a) Aus Gleichung 5-2 ergibt sich der Scheitelwert des Blitzteilstroms, der das Gebäude verlässt, zu

$$I_{ab} = \frac{2}{3} \cdot I_B = 33,3 \text{ kA} .$$

b) Aus Gleichung 5-3 und **Tabelle 5-2** ergibt sich der Scheitelwert des Blitzteilstroms über den zu untersuchenden Kabelkanal mit $p_{KK} = 3$ und $\sum p_{Kv} = 23$ zu

7.

c) Aus Gleichung 5-4 und **Tabelle 5-3** ergibt sich die fiktive Länge des Kabelkanals zu

$$l_f = K \cdot \sqrt{\rho_e} = 11,2 \text{ m} .$$

d) Für den negativen Folgeblitz gibt **Tabelle 5-5** den Koppelimpedanzbelag zu $Z'_M = 0,50 \text{ V/kAm}$ und **Tabelle 5-6** die fiktive Verlängerung durch eine Dehnfuge für diesen Kabelkanal zu $l_{DF} = 30 \text{ m}$ an. Zu berücksichtigen ist nur eine Dehnfuge ($l_f = 11,2 \text{ m}$). Aus den Gleichungen 5-6 und 5-7 ergibt sich die eingekoppelte Längsspannung zu

$$U_L = Z'_M \cdot I_K \cdot \left(l_f + \sum l_{DF} \right) \\ = 0,50 \frac{\text{V}}{\text{kAm}} \cdot 4,34 \text{ kA} \cdot (11,2 \text{ m} + 30 \text{ m}) = 89,4 \text{ V} .$$

(3) Berechnung für den negativen Erstblitz ($I_B = 100 \text{ kA}$)

a) Aus Gleichung 5-2 ergibt sich der Scheitelwert des Blitzteilstroms, der das Gebäude verlässt, zu

$$I_{ab} = \frac{2}{3} \cdot I_B = 66,7 \text{ kA} .$$

b) Aus Gleichung 5-3 und **Tabelle 5-2** ergibt sich der Scheitelwert des Blitzteilstroms über den zu untersuchenden Kabelkanal mit $p_{KK} = 3$ und $\sum p_{Kv} = 23$ zu

$$I_K = \frac{p_{KK}}{\sum_{v=1}^n p_{Kv}} \cdot I_{ab} = 8,70 \text{ kA} .$$

c) Aus Gleichung 5-4 und **Tabelle 5-3** ergibt sich die fiktive Länge des Kabelkanals zu

$$l_f = K \cdot \sqrt{\rho_e} = 22,4 \text{ m} .$$

d) Für den negativen Erstblitz gibt **Tabelle 5-5** den Koppelimpedanzbelag zu $Z'_M = 0,30 \text{ V/kAm}$ und **Tabelle 5-6** die fiktive Verlängerung durch eine Dehnfuge für diesen Kabelkanal zu $l_{DF} = 20 \text{ m}$ an. Zu berücksichtigen sind jetzt zwei Dehnfugen ($l_f = 22,4 \text{ m}$). Aus den Gleichungen 5-6 und 5-7 ergibt sich die eingekoppelte Längsspannung zu

$$U_L = Z'_M \cdot I_K \cdot \left(l_f + \sum l_{DF} \right) \\ = 0,30 \frac{\text{V}}{\text{kAm}} \cdot 8,70 \text{ kA} \cdot (22,4 \text{ m} + 2 \cdot 20 \text{ m}) = 162,8 \text{ V} .$$

(4) Berechnung für den positiven Blitz ($I_B = 200 \text{ kA}$)

a) Aus Gleichung 5-2 ergibt sich der Scheitelwert des Blitzteilstroms, der das Gebäude verlässt, zu

$$I_{ab} = \frac{2}{3} \cdot I_B = 133 \text{ kA} .$$

b) Aus Gleichung 5-3 und **Tabelle 5-2** ergibt sich der Scheitelwert des Blitzteilstroms über den zu untersuchenden Kabelkanal mit $p_{KK} = 3$ und $\sum p_{Kv} = 23$ zu

$$I_K = \frac{p_{KK}}{\sum_{v=1}^n p_{Kv}} \cdot I_{ab} = 17,3 \text{ kA} .$$

c) Aus Gleichung 5-4 und **Tabelle 5-3** ergibt sich die fiktive Länge des Kabelkanals zu

$$l_f = K \cdot \sqrt{\rho_e} = 67,1 \text{ m} .$$

d) Für den positiven Blitz gibt **Tabelle 5-5** den Koppelimpedanzbelag zu $Z'_M = 0,08 \text{ V/kAm}$ und **Tabelle 5-6** die fiktive Verlängerung durch eine Dehnfuge für diesen Kabelkanal zu $l_{DF} = 10 \text{ m}$ an. Zu berücksichtigen sind jetzt alle vier Dehnfugen ($l_f > l_K$). Aus den Gleichungen 5-6 und 5-7 ergibt sich die eingekoppelte Längsspannung zu

$$U_L = Z'_M \cdot I_K \cdot \left(l_f + \sum l_{DF} \right) \\ = 0,08 \frac{\text{V}}{\text{kAm}} \cdot 17,3 \text{ kA} \cdot (50 \text{ m} + 4 \cdot 10 \text{ m}) = 124,6 \text{ V} .$$

A 2 Ermittlung der eingekoppelten Spannung für ein erdverlegtes Kabel mit einem stromtragfähigen Schirm

(1) Der Berechnung liegen folgende Annahmen zugrunde:

- Der Einschlag erfolgt in ein Gebäude mit Ringerder.
- Von dem Blitz getroffenen Gebäude gehen insgesamt ab:
 - eine Erdkabeltrasse mit acht Leittechnik-Kabeln;
 - drei Erdseile (erdfühige Leitungen mit $\varnothing < 0,1 \text{ m}$).
- Die betrachtete Erdkabeltrasse hat eine Länge von $l_E = 160 \text{ m}$.
- Der Koppelimpedanzbelag beträgt $Z'_M = 1,2 \text{ m}\Omega/\text{m}$.

(2) Die Berechnung wird nur für den positiven Blitz durchgeführt ($I_B = 200 \text{ kA}$):

a) Aus Gleichung 5-9 ergibt sich der Scheitelwert des Blitzteilstroms, der das Gebäude verlässt, zu

$$I_{ab} = I_B = 200 \text{ kA} .$$

- b) Aus Gleichung 5-10 und **Tabelle 5-4** ergibt sich der Scheitelwert des Blitzteilstroms über die zu untersuchende Erdkabeltrasse mit $p_{EE} = 2$ und $\sum p_{Ev} = 5$ zu

$$I_E = \frac{p_{EE}}{\sum_{v=1}^n p_{Ev}} \cdot I_{ab} = 80,0 \text{ kA} .$$

- c) Aus Gleichung 5-12 ergibt sich der Scheitelwert des Blitzteilstroms über ein erdverlegtes Kabel (Leittechnik-Kabel) zu

$$I_{KS} = \frac{1}{8} \cdot I_E = 10,0 \text{ kA} .$$

- d) Aus Gleichung 5-13 ergibt sich die eingekoppelte Längsspannung zu

$$\begin{aligned} U_L &= Z'_M \cdot I_{KS} \cdot I_E \\ &= 1,2 \frac{\text{m}\Omega}{\text{m}} \cdot 10,0 \text{ kA} \cdot 160 \text{ m} = 1920 \text{ V} . \end{aligned}$$

Anhang B

Beispiel für die Messung der Isolationswiderstände vom Bezugsleiter und statischen Schirm gegen Erde am zentralen Erdungspunkt

B 1 Allgemeines

Die Messung der Isolationswiderstände am zentralen Erdungspunkt (ZEP) bezieht sich auf die ± 24 V-Anlage eines typischen Kernkraftwerkblocks. Am ZEP werden drei Schienen, statischer Schirm (S), Mittel- oder Bezugsleiter (M), Ortserde (E) und eventuell zwei weitere Schienen, Plus-Leiter (P) sowie Minus-Leiter (N), geführt. Außerdem befinden sich dort Laschen, die bei der Messung geöffnet werden müssen. **Bild B-1** zeigt eine vereinfachte Schaltung der ± 24 V-Anlage mit ZEP und die vier resultierenden Isolationswiderstände der Schiene S, P, M, N gegen Erde sowie eine mögliche galvanische Einkoppelung der Schienen S und M untereinander (Widerstand R_3). Im Allgemeinen resultieren diese fünf Widerstände aus der Parallelschaltung vieler einzelner Isolationswiderstände unterschiedlicher Größe. Es liegt somit ein aktives Netzwerk vor, das fünf Widerstände und zwei Spannungsquellen U_1 und U_2 enthält. Bezogen auf die Klemmen E-M und E-S ergibt sich jeweils ein Ersatzschaltbild, das aus einer Ersatzspannungsquelle mit einem in Reihe geschalteten Ersatzwiderstand besteht. Zur Bestimmung dieser Ersatzwiderstände muss man beide Laschen öffnen, die Klemmen E-M und E-S nacheinander an eine fremde regelbare Spannungsquelle anschließen und dabei die resultierenden Spannungs-Strom-Kennlinien aufnehmen, wie im **Bild B-2** dargestellt.

B 2 Berechnung der U-I-Kennlinien

(1) An die Klemmen E-M und E-S wird nacheinander (gemäß **Bild B-2**) ein Messkreis angeschlossen, bestehend aus einer regelbaren Gleichspannungsquelle K, einem Amperemeter I und einem Voltmeter U. Zwischen U und I besteht folgender Zusammenhang:

$$a) \text{ Anschluss an E-M: } I = \frac{1}{R_{EM_0}} \cdot (U - U_{EM_0}) \quad (B\ 2-1)$$

(siehe auch **Bild B-3**)

$$b) \text{ Anschluss an E-S: } I = \frac{1}{R_{ES_0}} \cdot (U - U_{ES_0}) \quad (B\ 2-2)$$

(siehe auch **Bild B-4**)

(2) In den Gleichungen B 2-1 und B 2-2 bedeuten nach dem Satz der Ersatzspannungsquelle:

U_{EM_0} und U_{ES_0} Ersatzspannungen der Schaltung aus **Bild B-2** bezogen auf die Klemmen E und M, sowie E und S, im Leerlauf, d. h. Laschen offen.

R_{EM_0} und R_{ES_0} Ersatzwiderstände der Schaltung aus **Bild B-2** mit kurzgeschlossenen Quellen U_1 und U_2 , gesehen von den Klemmen E und M, sowie E und S.

(3) Die Berechnung der in Absatz 1 aufgeführten Größen mit Hilfe des **Bildes B-2** liefert:

$$U_{EM_0} = \frac{\frac{U_1}{R_1} - \frac{U_2}{R_2}}{\frac{1}{R_1} + \frac{1}{R_2} + \frac{1}{R_M} + \frac{1}{R_S + R_3}} \quad (B\ 2-3)$$

$$U_{ES_0} = U_{EM_0} \cdot \frac{R_S}{R_S + R_3} < U_{EM_0} \quad (B\ 2-4)$$

$$\frac{1}{R_{EM_0}} = \frac{1}{R_1} + \frac{1}{R_2} + \frac{1}{R_M} + \frac{1}{R_S + R_3} \quad (B\ 2-5)$$

$$\frac{1}{R_{ES_0}} = \frac{1}{R_S} + \frac{1}{R_3 + \frac{1}{\frac{1}{R_1} + \frac{1}{R_2} + \frac{1}{R_M}}} < \frac{1}{R_{EM_0}} \quad (B\ 2-6)$$

(4) Die Gleichung B 2-6 gilt, wenn

$$\frac{1}{R_S} < \frac{1}{R_1} + \frac{1}{R_2} + \frac{1}{R_M}$$

ist, was nach der Erdschlusssuche zutrifft (siehe Abschnitt B 4).

(5) Aus den Gleichungen B 2-5 und B 2-6 folgt, dass die Isolationswiderstände R_M und R_S einzeln nicht messbar und immer größer als die messbaren Ersatzwiderstände R_{EM_0} und R_{ES_0} sind.

B 3 Deutung der Ergebnisse

(1) Das **Bild B-3** und das **Bild B-4** zeigen, dass im Allgemeinen nur die Steilheit der U-I-Kennlinie und nicht nur ein Einzelpunkt dieser Kennlinie genutzt werden darf, um einen Isolationswiderstand anzugeben. Diese Steilheit entspricht aber einer Parallelschaltung mehrerer Isolationswiderstände (siehe Gleichungen B 2-5 und B 2-6) und nicht dem beim Blitzereinschlag bedeutsamen Widerstand R_M oder R_S .

(2) Auch ohne Zahlenbeispiele geht aus den Gleichungen B 2-3 bis B 2-6 folgendes hervor:

$$U_{EM_0} > U_{ES_0} \quad (\text{Überlagerungsspannung}) \quad (B\ 3-1)$$

$$R_{EM_0} < R_{ES_0} \quad (\text{sehr wichtig}) \quad (B\ 3-2)$$

(3) Selbst im Falle, dass R_3 gegenüber allen anderen Widerständen sehr groß ist, gilt:

$$U_{EM_0} \neq 0$$

$$R_{EM_0} < R_M \text{ oder} \quad (B\ 3-3)$$

$$R_{EM_0} = \frac{R_M}{3} \quad (\text{wenn } R_1 = R_2 = R_M)$$

und

$$U_{ES_0} = 0$$

$$R_{ES_0} = R_S \quad (B\ 3-4)$$

(4) Abgesehen von den Ausführungsdetails der Anlage sowie von den tatsächlichen Zahlenwerten ist festzustellen, dass die Messung an den Klemmen E-M nicht R_M , sondern ca. ein Drittel davon liefert und dass dieses Ergebnis stets kleiner ist als bei der Messung an den Klemmen E-S. Dieser Tatsache muss daher von vornherein Rechnung getragen werden, indem der Soll-Wert für R_{EM_0} kleiner als der Sollwert für R_{ES_0} festgelegt wird.

B 4 Durchführung der Messung und Bewertung der Messergebnisse

(1) Vor der endgültigen Messung der Isolationswiderstände sind Erdschlüsse zu suchen und zu beseitigen. Die Erdschlüsse lassen sich mit einem 5 Hz-Suchgerät auffinden.

(2) Nach Beseitigung der festgestellten Erdschlüsse sind die Ersatzwiderstände gemäß **Bild B-3** und **B-4** nach dem U-I-Verfahren mit Hilfe einer variablen Gleichspannungsquelle zu ermitteln. Dafür müssen beide Laschen gleichzeitig geöffnet und der Messkreis nacheinander an jedes Klemmenpaar angeschlossen werden. Die Spannung des Messkreises ist dabei zwischen $-U_2$ und $+U_1$ zu variieren; die Schrittweite soll kleiner als oder gleich 5 V betragen und der maximale Strom auf einen für die Elektronik ungefährlichen Wert begrenzt werden (ca. 0,5 A). Erfahrungen zeigen, dass Ersatzisolationswiderstände von R_{EM_0} größer als 100 Ohm, R_{ES_0} größer als 1000 Ohm erreichbar sind.

(3) Die Praxis zeigt ferner, dass beim Messen mit beiden gleichzeitig geöffneten Laschen der Blinktakt der Elektronik zu

schwankenden, nicht eindeutigen Messwerten führen kann, vor allem an den Klemmen E - S. In diesem Falle soll bei der Messung an den Klemmen E - S die Lasche E - M geschlossen gehalten werden und umgekehrt.

(4) Der Anschluss von Peripheriegeräten ohne sicherheitstechnische Bedeutung (wie Uhren, Schnellstörstreifen, Rechner) an die 24 V-Anlage wird zu einem niedrigeren Wert des Ersatzisolationswiderstandes führen, auch wenn der reelle, nicht messbare Widerstand, zum Beispiel R_M , wesentlich höher liegt. Daher soll bei niedrigeren Ersatzwiderständen als in Absatz 2 aufgeführt, die Messung der Ersatzisolationswiderstände ohne angeschlossene Peripherie durchgeführt oder bestehende Erdschlüsse einzeln bewertet werden.

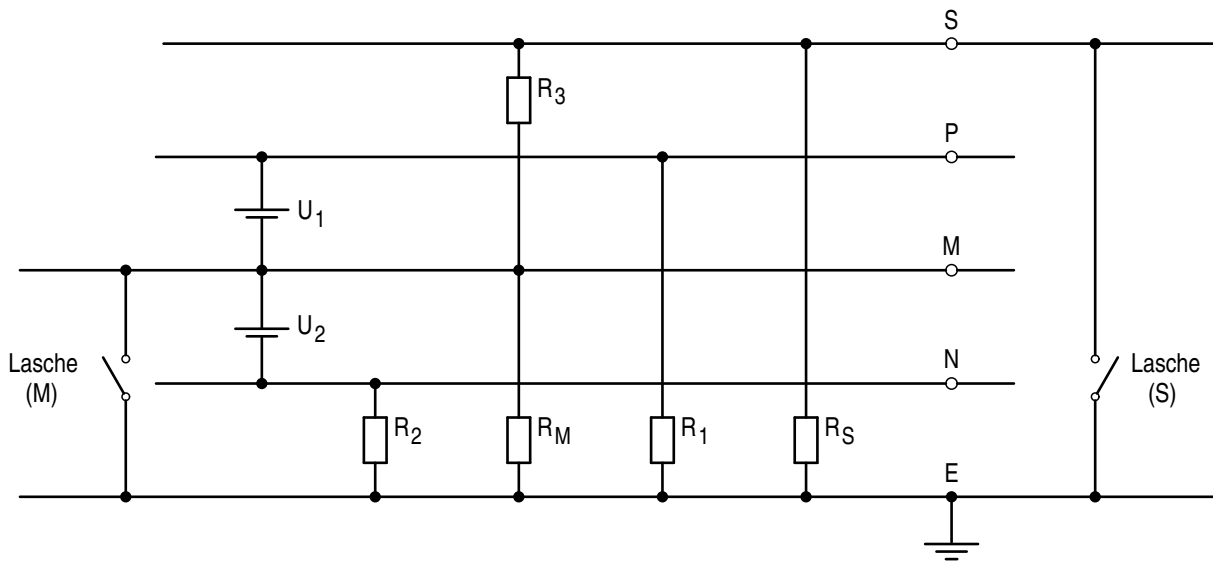


Bild B-1: Vereinfachte Schaltung der 24 V-Anlage mit ZEP

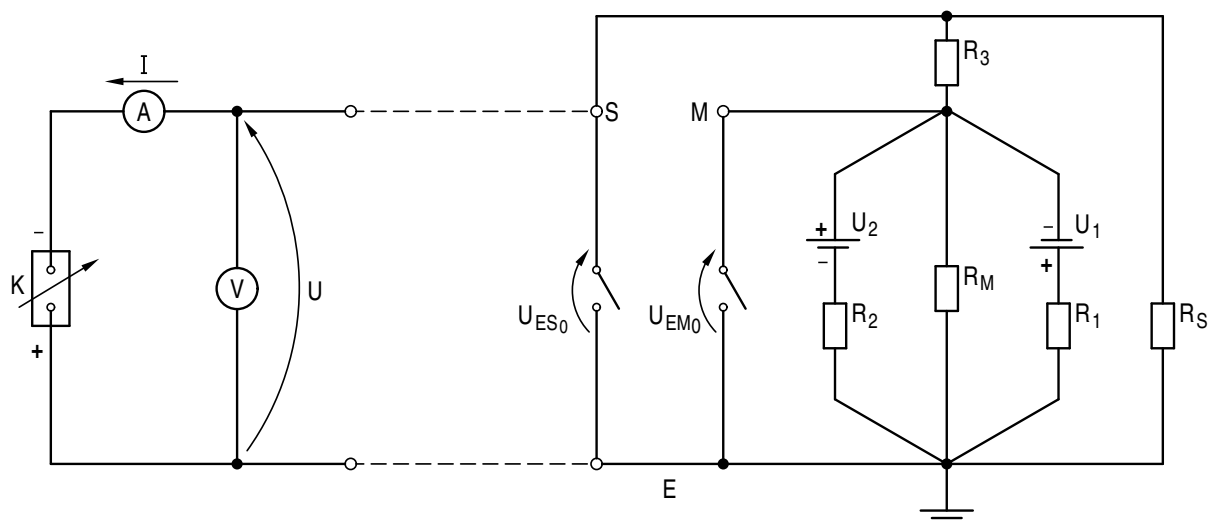
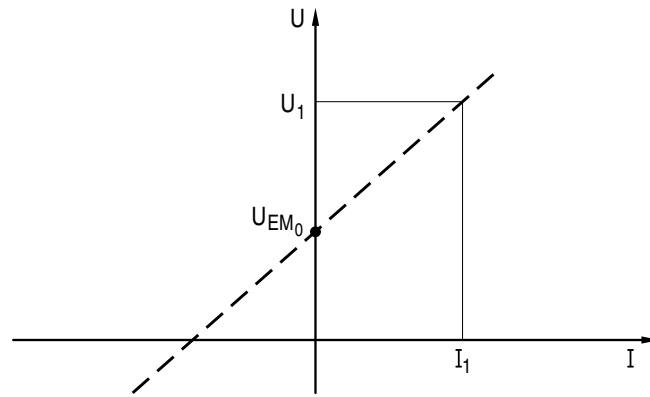
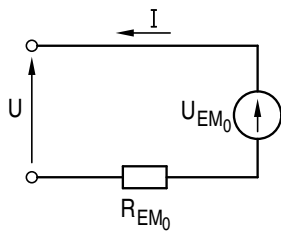


Bild B-2: Anschluss des Messkreises an die Schaltung vom Bild B-1

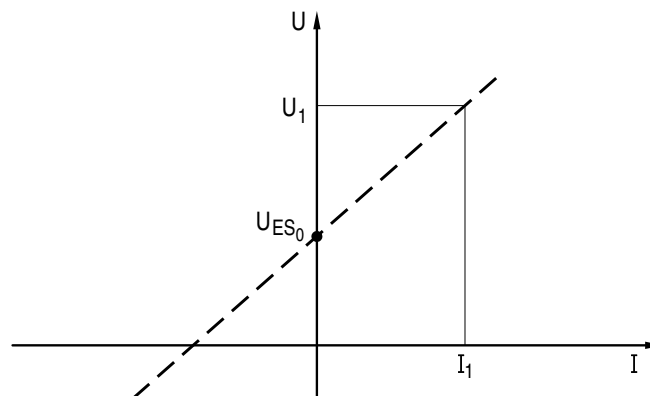
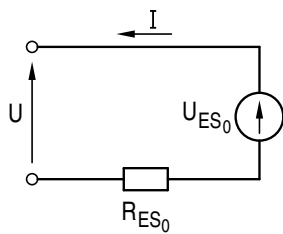


Zustand 0: Lasche E - S geschlossen,
Lasche E - M geöffnet,
eingespeister Strom $I = 0$:
Spannung E - M beträgt U_{EM_0}

Zustand 1: Lasche E - S geschlossen,
Lasche E - M geöffnet,
eingespeister Strom $I = I_1$:
Spannung E - M beträgt U_1

Der Widerstand R_{EM_0} berechnet sich zu $R_{EM_0} = \frac{U_1 - U_{EM_0}}{I_1}$

Bild B-3: Messergebnis beim Anschluss des Messkreises an Klemmen E – M



Zustand 0: Lasche E - M geschlossen,
Lasche E - S geöffnet,
eingespeister Strom $I = 0$:
Spannung E - S beträgt U_{ES_0}

Zustand 1: Lasche E - M geschlossen,
Lasche E - S geöffnet,
eingespeister Strom $I = I_1$:
Spannung E - S beträgt U_1

Der Widerstand R_{ES_0} berechnet sich zu $R_{ES_0} = \frac{U_1 - U_{ES_0}}{I_1}$

Bild B-4: Messergebnis beim Anschluss des Messkreises an Klemmen E - S

Anhang C

Verfahren zur Robustheitsbetrachtung gegenüber Blitzeinwirkungen mit erhöhten Stromparametern

Hinweis:

Die Anforderung zur Durchführung einer Robustheitsbetrachtung geht auf die RSK-Stellungnahme [7] zurück.

C.1 Allgemeines

(1) Die Robustheitsbetrachtung erfolgt anlagenspezifisch. Die Betrachtung ist nur für elektrische Einrichtungen durchzuführen, die dem Schutzgrad 1 zugeordnet sind. Die Betrachtung ist unabhängig von der Auslegung nach Abschnitt 3 und berücksichtigt Auswirkungen (Überspannungen) durch Blitzeinschläge, deren Blitzstromparameter über den in **Tabelle 3.1** genannten Auslegungswerten liegen.

(2) Die Robustheitsbetrachtung erfolgt unter Berücksichtigung der am Standort vorhandenen Gebäude sowie der Topographie der Umgebung. Bei wesentlichen Änderungen (z. B. durch Abriss oder Neubau von Gebäuden) muss die durchgeführte Betrachtung überprüft werden.

C.2 Parameter und Durchführung der Robustheitsbetrachtung

(1) Für die Robustheitsbetrachtung werden erhöhte Blitzstromparameter für die drei Blitztypen wie folgt festgelegt:

- a) Positiver Erstblitz: Stromscheidenwert 300 kA
- b) Negativer Erstblitz: Stromscheidenwert 150 kA
- c) Negativer Folgeblick: mittlere Stromsteilheit 300 kA/µs.

Hinweis:

Aufgrund der vorliegenden Messungen, Beobachtungen in gemäßigten geographischen Breitengraden und theoretischen Untersuchungen für Blitzentladungen wird für die Robustheitsbetrachtung von einer natürlichen Obergrenze eines Scheitelwerts von 300 kA für einen positiven Erstblitz in gemäßigten Breitengraden ausgegangen [8]. Dies entspricht dem 1,5-fachen Wert des in **Tabelle 3-1** festgelegten Stromscheidenwerts. Eine solche natürliche Obergrenze ist für die mittlere Stromsteilheit nicht bekannt. In Analogie zum Stromscheidenwert für positive Erstblitze werden der Stromscheidenwert für negative Erstblitze und die mittlere Stromsteilheit für negative Folgeblick ebenfalls um 50 % gegenüber dem Wert der **Tabelle 3-1** angehoben. Die genannten Werte werden als natürliche Obergrenzen der jeweiligen Blitzstromparameter angesehen. Höhere Werte können nach dem aktuellen Wissensstand der Blitzforschung ausgeschlossen werden.

(2) Zur Ermittlung des maximalen Blitzstromscheidenwerts bei Blitzeinschlag in ein Gebäude soll das elektro-geometrische

Modell herangezogen werden. Der maximal auftretende Blitzstromscheidenwert ergibt sich aus dem maximalen Radius der das Gebäude an irgendeiner Stelle noch berührenden Blitzkugel gemäß Gleichung C-1.

$$I_{\max} = 28,9 \cdot 10^{-3} \cdot R^{1,54} \quad (\text{C-1})$$

Darin bedeuten:

I_{\max}	in kA	Blitzstromscheidenwert
R	in m	Blitzkugel-Radius (= Länge der Enddurchschlagstrecke)

Hinweise:

(1) Der maximale Radius der das Gebäude an irgendeiner Stelle noch berührenden Blitzkugel kann mit einem geeigneten grafischen Verfahren ermittelt werden, das die Grundlagen des elektro-geometrischen Modells nach DIN EN 62305-1 berücksichtigt. Das dynamische elektro-geometrische Modell ist ein solches Verfahren [9].

(2) Eine vergleichbare uneingeschränkte Reduzierung der Blitzstromparameter für Folgeblitze ist mit dem elektro-geometrischen Modell nicht möglich, da die Reduzierung nur die Blitzstromscheidenwerte für Erstblitze betrifft, nicht die Blitzstromsteilheiten. Insofern können bei der Robustheitsbetrachtung nur die Werte der Blitzstromscheidenwerte für die positiven und negativen Erstblitze ggf. entsprechend reduziert werden, nicht die Blitzstromsteilheiten für den negativen Folgeblick.

(3) Die Berechnung der an elektrischen Einrichtungen mit sicherheitstechnischer Bedeutung auftretenden Überspannungen erfolgt mit dem in den Abschnitten 5.2.2 (für Kabel in Kanälen) und 5.2.3 (für erdverlegte Kabel) beschriebenen Verfahren. Die Berechnung soll repräsentative, konservativ abdeckende Kabelstrecken in Kabelkanälen und Erdkabeltrassen berücksichtigen.

(4) In dieser Regel werden Berechnungsverfahren für die Einkopplung von Spannungen durch Blitzeinwirkungen in Leittechnik-Kabel innerhalb der Kraftwerksgebäude nicht behandelt, siehe hierzu Grundlagen (8) und Abschnitt 5.1 (2). Wenn eine solche Berechnung erforderlich ist, sind dieser die erhöhten Blitzstromparameter nach Anhang C.2 (1) zugrunde zu legen.

C.3 Dokumentation

Die Robustheitsbetrachtung für Blitze mit Parametern nach Anhang C.2 (1) ist nachvollziehbar zu dokumentieren.

Anhang D

Bestimmungen, auf die in dieser Regel verwiesen wird

(Die Verweise beziehen sich nur auf die in diesem Anhang angegebene Fassung. Darin enthaltene Zitate von Bestimmungen beziehen sich jeweils auf die Fassung, die vorlag, als die verweisende Bestimmung aufgestellt oder ausgegeben wurde.)

AtG		Gesetz über die friedliche Verwendung der Kernenergie und den Schutz gegen ihre Gefahren (Atomgesetz) Atomgesetz in der Fassung der Bekanntmachung vom 15. Juli 1985 (BGBl. I S. 1565), das zuletzt durch die Bekanntmachung vom 3. Januar 2022 (BGBl. I S. 14) geändert worden ist
StrlSchG		Gesetz zum Schutz vor der schädlichen Wirkung ionisierender Strahlung (Strahlenschutzgesetz) Strahlenschutzgesetz vom 27. Juni 2017 (BGBl. I S. 1966), das zuletzt durch die Bekanntmachung vom 3. Januar 2022 (BGBl. I S. 15) geändert worden ist
StrlSchV		Verordnung zum Schutz vor der schädlichen Wirkung ionisierender Strahlung (Strahlenschutzverordnung) Strahlenschutzverordnung vom 29. November 2018 (BGBl. I S. 2034, 2036; 2021 I S. 5261), die zuletzt durch Artikel 1 der Verordnung vom 8. Oktober 2021 (BGBl. I S. 4645) geändert worden ist
SiAnf	(2015-03)	Sicherheitsanforderungen an Kernkraftwerke in der Fassung der Bekanntmachung vom 3. März 2015 (BAnz AT 30.03.2015 B2)
Interpretationen	(2015-03)	Interpretationen zu den Sicherheitsanforderungen an Kernkraftwerke vom 22. November 2012, geändert am 3. März 2015 (BAnz AT 30.03.2015 B3)
KTA 1202	(2017-11)	Anforderungen an das Prüfhandbuch
KTA 1401	(2017-11)	Allgemeine Anforderungen an die Qualitätssicherung
KTA 1404	(E 2022-11)	Dokumentation beim Bau und Betrieb von Kernkraftwerken
KTA 3501	(2015-11)	Reaktorschutzsystem und Überwachungseinrichtungen des Sicherheitssystems
DIN EN 1992-1-1	(2011-01)	Eurocode 2: Bemessung und Konstruktion von Stahlbeton- und Spannbetontragwerken - Teil 1-1: Allgemeine Bemessungsregeln und Regeln für den Hochbau; Deutsche Fassung EN 1992-1-1:2004 + AC:2010
DIN EN ISO 17660	(2006-12)	Schweißen - Schweißen von Betonstahl - Teil 1: Tragende Schweißverbindungen (ISO 17660-1:2006); Deutsche Fassung EN ISO 17660-1:2006; Teil 2: Nichttragende Schweißverbindungen (ISO 17660-2:2006); Deutsche Fassung EN ISO 17660-2:2006
DIN EN 61000-4-4 (VDE 0847-4-4)	(2013-04)	Elektromagnetische Verträglichkeit (EMV) - Teil 4-4: Prüf- und Messverfahren - Prüfung der Störfestigkeit gegen schnelle transiente elektrische Störgrößen/ Burst
DIN EN 61000-4-5 (VDE 0847-4-5)	(2019-03)	Elektromagnetische Verträglichkeit (EMV) - Teil 4-5: Prüf- und Messverfahren - Prüfung der Störfestigkeit gegen Stoßspannungen (IEC 61000-4-5:2014 + A1:2017); Deutsche Fassung EN 61000-4-5:2014 + A1:2017
DIN EN 62305-1 (VDE 0185-305-1)	(2011-10)	Blitzschutz - Teil 1: Allgemeine Grundsätze (IEC 62305-1:2010, modifiziert); Deutsche Fassung EN 62305-1:2011
DIN EN 62305-1 Berichtigung 1	(2012-03)	Blitzschutz - Teil 1: Allgemeine Grundsätze (IEC 62305-1:2010, modifiziert); Deutsche Fassung EN 62305-1:2011, Berichtigung zu DIN EN 62305-1 (VDE 0185-305-1):2011-10

DIN EN 62305-2 (VDE 0185-305-2)	(2013-02)	Blitzschutz - Teil 2: Risiko-Management (IEC 62305-2:2010, modifiziert); Deutsche Fassung EN 62305-2:2012
DIN EN 62305-2 Beiblatt 1 (VDE 0185-305-2 Beiblatt 1)	(2013-02)	Blitzschutz - Teil 2: Risiko-Management - Beiblatt 1: Blitzgefährdung in Deutschland
DIN EN 62305-2 Beiblatt 2 (VDE 0185-305-2 Beiblatt 2)	(2013-02)	Blitzschutz - Teil 2: Risiko-Management - Beiblatt 2: Berechnungshilfe zur Abschätzung des Schadensrisikos für bauliche Anlagen
DIN EN 62305-3 (VDE 0185-305-3)	(2011-10)	Blitzschutz - Teil 3: Schutz von baulichen Anlagen und Personen (IEC 62305-3:2010, modifiziert); Deutsche Fassung EN 62305-3:2011
DIN EN 62305-3 Beiblatt 1 (VDE 0185-305-3 Beiblatt 1)	(2012-10)	Blitzschutz - Teil 3: Schutz von baulichen Anlagen und Personen - Beiblatt 1: Zusätzliche Informationen zur Anwendung der DIN EN 62305-3 (VDE 0185-305-3)
DIN EN 62305-3 Beiblatt 2 (VDE 0185-305-3 Beiblatt 2)	(2012-10)	Blitzschutz - Teil 3: Schutz von baulichen Anlagen und Personen - Beiblatt 2: Zusätzliche Informationen für besondere bauliche Anlagen
DIN EN 62305-3 Beiblatt 3 (VDE 0185-305-3 Beiblatt 3)	(2012-10)	Blitzschutz - Teil 3: Schutz von baulichen Anlagen und Personen - Beiblatt 3: Zusätzliche Informationen für die Prüfung und Wartung von Blitzschutzsystemen
DIN EN 62305-4 (VDE 0185-305-4)	(2011-10)	Blitzschutz - Teil 4: Elektrische und elektronische Systeme in baulichen Anlagen (IEC 62305-4:2010, modifiziert); Deutsche Fassung EN 62305-4:2011
DIN EN 62305-4 Berichtigung 1 (VDE 0185-305-4 Berichtigung 1)	(2017-02)	Blitzschutz - Teil 4: Elektrische und elektronische Systeme in baulichen Anlagen (IEC 62305-4:2010); Deutsche Fassung EN 62305-4:2011, Berichtigung zu DIN EN 62305-4 (VDE 0185-305-4):2011-10; Deutsche Fassung EN 62305-4:2011/AC:2016
DIN VDE 0100-410	(2018-10)	Errichten von Niederspannungsanlagen - Teil 4-41: Schutzmaßnahmen - Schutz gegen elektrischen Schlag (IEC 60364-4-41:2005, modifiziert); Deutsche Übernahme HD 60364-4-41:2007
DIN VDE 0100-540	(2012-06)	Errichten von Niederspannungsanlagen - Teil 5-54: Auswahl und Errichtung elektrischer Betriebsmittel - Erdungsanlagen und Schutzleiter (IEC 60364-5-54:2011); Deutsche Übernahme HD 60364-5-54:2011
DIN EN 50522 VDE 0101-2	(2011-11)	Erdung von Starkstromanlagen mit Nennwechselspannungen über 1 kV; Deutsche Fassung EN 50522:2010
DIN EN 61936-1 VDE 0101-1	(2014-12)	Starkstromanlagen mit Nennwechselspannungen über 1 kV - Teil 1: Allgemeine Bestimmungen (IEC 61936-1:2010, modifiziert + Cor.:2011 + A1:2014); Deutsche Fassung EN 61936-1:2010 + AC:2011 + AC:2013 + A1:2014
DIN EN 61936-1 Berichtigung 1, VDE 0101-1 Berichtigung 1	(2017-05)	Starkstromanlagen mit Nennwechselspannungen über 1 kV - Teil 1: Allgemeine Bestimmungen (IEC 61936-1:2010, modifiziert + Cor.:2011 + A1:2014); Deutsche Fassung EN 61936-1:2010 + AC:2011 + AC:2013 + A1:2014, Berichtigung zu DIN EN 61936-1 (VDE 0101-1):2014-12

Anhang E (informativ)**Weitere relevante Normen**

DIN EN 1991-1-4 / NA	(2010-12)	Nationaler Anhang - National festgelegte Parameter - Eurocode 1: Einwirkungen auf Tragwerke - Teil 1-4: Allgemeine Einwirkungen - Windlasten
DIN EN 62561-1 (VDE 0185-561-1)	(2017-12)	Blitzschutzsystembauteile (LPSC) - Teil 1: Anforderungen an Verbindungsbauteile (IEC 62561-1:2017); Deutsche Fassung EN 62561-1:2017
DIN EN IEC 62561-2 (VDE 0185-561-2)	(2019-12)	Blitzschutzsystembauteile (LPSC) - Teil 2: Anforderungen an Leiter und Erder (IEC 62561-2:2018 + COR1:2019); Deutsche Fassung EN IEC 62561-2:2018 + AC:2019
DIN EN 62561-3 (VDE 0185-561-3)	(2018-02)	Blitzschutzsystembauteile (LPSC) - Teil 3: Anforderungen an Trennfunkentrecken (IEC 62561-3:2017); Deutsche Fassung EN 62561-3:2017

Anhang F (informativ)**Literatur**

- [1] Heidler, F.; Wiesinger, J.
Studie zur Ermittlung der Blitzstromaufteilung auf erdverlegte Leitungssysteme. Universität der Bundeswehr München, Institut für Elektrische Energieversorgung, Neubiberg, 1997.
- [2] Zischank, W.; Wiesinger, J.
Induzierte Spannungen auf Leittechnik-Kabeln in bewehrten Kabelkanälen infolge von Blitz-Stoßströmen (Versuchsbericht). Universität der Bundeswehr München, Institut für Elektrische Energieversorgung, Neubiberg, 1996.
- [3] Frentzel, R.; Kern, A.; Seevers, M.
Schirmdämpfungsmessungen an Gebäuden im blitzfrequenten Bereich - Messergebnisse und Unterschiede zu Berechnungsergebnissen nach VDE V 0185 Teil 4. 6. VDE/ABB-Blitzschutztagung, Neu-Ulm, 2005.
- [4] Zischank W.; Heidler, F.; Wiesinger, J.; Kern, A.; Seevers, M.; Metwally, I.
Laboratory simulation of direct lightning strokes to a modelled building - measurement of magnetic fields and induced voltages". 26th International Conference on Lightning Protection (ICLP), Krakau (PL), 2002.
- [5] Zischank, W.; Heidler, F.; Wiesinger, J.; Stimper, K.; Kern, A.; Seevers, M.
Magnetic Fields and Induced Voltages inside LPZ 1 measured at a 1:6 Scale Model Building. 27th International Conference on Lightning Protection (ICLP), Avignon (FR), 2004.
- [6] Kern, A.; Heidler, F.; Seevers, M.; Zischank, W.
Magnetic Fields and Induced Voltages in case of a Direct Strike - Comparison of Results obtained from Measurements at a Scaled Building to those of IEC 62305-4. 27th International Conference on Lightning Protection (ICLP), Avignon (FR), 2004.
- [7] RSK-Stellungnahme: Blitze mit Parametern oberhalb der genormten Blitzstromparameter. 488. Sitzung der Reaktor-Sicherheitskommission am 03.11.2016.
- [8] CIGRE TB549: Lightning Parameters for Engineering Applications (2013-08)
- [9] Kern A., Schelthoff C., Mathieu M.: Das dynamische elektro-geometrische Modell - Ein neues Verfahren zur detaillierten Berechnung der Einfangwirksamkeit von Fangeinrichtungen. Elektropraktiker, Berlin (66), Heft 4/2012.

Dokumentationsunterlage zum Regeländerungsentwurf
KTA 2206
Auslegung von Kernkraftwerken gegen Blitzeinwirkungen
Fassung 2022-11

Inhalt

- 1 Auftrag des KTA
- 2 Beteiligte Personen
- 3 Erarbeitung des Regeländerungsentwurfs
- 4 Berücksichtigte Unterlagen
- 5 Ausführungen zum Regeländerungsentwurf

1 Auftrag des KTA

1.1 Vorbemerkungen

Aufgrund der nach Abschnitt 5.2 der Verfahrensordnung des KTA nach längstens 5 Jahren erforderlichen Überprüfung auf Änderungsbedürftigkeit hat der Unterausschuss ELEKTRO- UND LEITTECHNIK (UA-EL) auf seiner 84. Sitzung am 4. Mai 2022 letztmalig über die Regel KTA 2206 beraten.

Der UA-EL stellte fest, dass sich die Regel in der Anwendung bewährt hat und dass diese Regel weiterhin die Anforderungen angibt, bei deren Einhaltung die nach dem Stand von Wissenschaft und Technik erforderliche Vorsorge nach § 7 Atomgesetz getroffen ist. Allerdings ist die Fassung 2019-11 von KTA 2206 hinsichtlich der Bestimmungen, auf die in dieser Regel verwiesen wird, nicht mehr aktuell. Diese Verweise sind deshalb zu aktualisieren. Weiterhin wurde klargestellt, was in dieser Regel unter Erdseil (Begleiterder) verstanden wird.

Der UA-EL beauftragte die KTA-Geschäftsstelle, einen entsprechend aktualisierten Regeländerungsentwurfsvorschlag vorzubereiten.

1.2 Beschlüsse

Beschluss-Nr.: 74/8.3.1/1 vom 22.11.2022

Der KTA beschließt für Regel KTA 2206 (Fassung 2019-11) ein Änderungsverfahren einzuleiten. Die vom UA-EL erarbeitete Regeländerungsentwurfsvorlage - KTA-Dok.-Nr. 2206/22/1 - wird gemäß § 7 Absatz 6 der Bekanntmachung über die Bildung eines Kerntechnischen Ausschusses als Regeländerungsentwurf

KTA 2206 Auslegung von Kernkraftwerken gegen Blitzeinwirkungen
(Fassung 2022-11)

beschlossen.

Die Geschäftsstelle wird beauftragt, dem Bundesministerium für Umwelt, Naturschutz, nukleare Sicherheit und Verbraucherschutz die Unterlagen zur Veröffentlichung im BAnz. (Titel, Inhaltsangabe, Frist für die Einreichung von Änderungsvorschlägen) zuzuleiten sowie Druck und Vertrieb des Regeländerungsentwurfes zu veranlassen.

Beschluss-Nr.: 74/8.3.1/2 vom 22.11.2022

Gehen zu dem im Bundesanzeiger bekannt gemachten Regeländerungsentwurf KTA 2206 (Fassung 2022-11) innerhalb von 3 Monaten nach der Veröffentlichung keine Änderungsvorschläge ein, wird gemäß § 7 Absatz 6 der Bekanntmachung über die Bildung eines Kerntechnischen Ausschusses in Verbindung mit Abschnitt 5.3 der Verfahrensordnung des KTA der Regeländerungsentwurf - KTA-Dok.-Nr. 2206/22/1 - als Regel (Regeländerung) KTA 2206 „Auslegung von Kernkraftwerken gegen Blitzeinwirkungen“ (Fassung 2022-11) aufgestellt.

Die Geschäftsstelle wird dann beauftragt, die Regel KTA 2206 (Fassung 2022-11) dem Bundesministerium für Umwelt, Naturschutz, nukleare Sicherheit und Verbraucherschutz zuzuleiten sowie Druck und Vertrieb der Regel zu veranlassen.

Beschluss-Nr.: 74/8.3.1/3 vom 22.11.2022

Der Unterausschuss ELEKTRO- UND LEITTECHNIK (UA-EL) wird beauftragt, die gegebenenfalls zu dem veröffentlichten Regeländerungsentwurf KTA 2206 eingehenden Änderungsvorschläge gemäß § 7 Abs. 3 der o. a. Bekanntmachung zu behandeln und eine Beschlussvorlage für den KTA zu erarbeiten.

2 Beteiligte Personen

2.1 Zusammensetzung des KTA-Unterausschusses ELEKTRO- und LEITTECHNIK (UA-EL)

- aus Datenschutzgründen in dieser Datei gelöscht

2.2 Mitarbeiter der KTA-Geschäftsstelle

Dipl.-Ing. R. Piel KTA-Geschäftsstelle beim Bundesamt für die Sicherheit der nuklearen Entsorgung, Salzgitter

3 Erarbeitung des Regeländerungsentwurfs

(1) Bei den unter 1.1 angesprochenen Anpassungsbedarf handelt es sich nach Ansicht des UA-EL nicht um Themen, die in einem separaten Arbeitsgremium ausführlich diskutiert werden müssten. Der Änderungsaufwand ist so gering, dass er auch durch den UA-EL vorgenommen werden kann.

(2) Der UA-EL hat auf seiner 84. Sitzung am 4. Mai 2022 die Regeländerungsentwurfsvorlage erarbeitet und einstimmig beschlossen, dem KTA die Verabschiedung der Fassung Mai 2022 (KTA-Dok.-Nr. 2206/22/1) als Regeländerungsentwurf zu empfehlen.

(3) Der UA-EL empfiehlt ebenfalls eine Beschlussfassung gemäß Abschnitt 5.3. der Verfahrensordnung des KTA, die eine Aufstellung der geänderten Regel ohne weitere Beschlussfassung des KTA vorsieht, sofern innerhalb von 3 Monaten keine inhaltlichen Änderungsvorschläge aus der Öffentlichkeit eingehen.

(4) Der KTA beschloss auf seiner 74. Sitzung am 22 November 2022 einstimmig die Regeländerungsentwurfsvorlage im verkürzten Verfahren gemäß §7 Absatz 6 der Bekanntmachung über die Bildung eines Kerntechnischen Ausschusses in Verbindung mit Abschnitt 5.3 der Verfahrensordnung des KTA als Regeländerungsentwurf zu verabschieden. Die Bekanntmachung des BMUV erfolgte im Bundesanzeiger am 2. Februar 2023.

4 Berücksichtigte Unterlagen

Neben dem im Anhang D zur KTA 2206 „Bestimmungen auf die in dieser Regel verwiesen wird“ aufgeführten Regeln wurde folgende Unterlage bei der Regelüberarbeitung berücksichtigt:

- MERKBLATT zum Verständnis und über Inhalt, Aufbau und äußere Form von sicherheitstechnischen Regeln des Kerntechnischen Ausschusses (KTA), (2019-11)

5 Ausführungen zum Regeländerungsentwurf

Zu „4.2.6.2 Erd- und außenverlegte Kabel“ Absatz 1

Der Begriff „Erdseil“ wird im Blitzschutz auch für ein geerdetes, elektrisch leitfähiges Seil, das oberhalb von Hochspannungsfreileitungen zum Schutz gegen direkte Blitzeinschläge gespannt wird, verwendet. Umgangssprachlich werden auch Potentialausgleichsleitungen zur Erdung von leitfähigen beweglichen Teilen (z. B. Schaltschranktüren mit dem Schrank) als Erdseil bezeichnet. Um Missverständnisse vorzubeugen wurde beim ersten Auftreten des Begriffes „Erdseil“ in Klammern „Begleiterder“ ergänzt.

Zu „Anhang D: Bestimmungen, auf die in dieser Regel verwiesen wird“

Die Bestimmungen wurden aktualisiert.