

# KTA 1507 Überwachung der Ableitungen radioaktiver Stoffe bei Forschungsreaktoren

Fassung 2022-11

## Vorbemerkung

Der Kerntechnische Ausschuss (KTA) beabsichtigt, die zurzeit in der Fassung 2017-11 vorliegende Regel KTA 1507 zu ändern. Der Entwurf dieser Änderung wird hiermit der Öffentlichkeit zur Prüfung und Stellungnahme vorgelegt, damit er erforderlichenfalls verbessert werden kann. Es wird darauf hingewiesen, dass die endgültige Fassung von dem vorliegenden Entwurf abweichen kann.

**Änderungsvorschläge sind innerhalb einer Frist von drei Monaten,  
beginnend am 1. Januar 2023,**

entweder per E-Mail (kta-gs@base.bund.de) oder schriftlich (GS 2 KTA-GS beim BASE, Willy-Brandt-Str. 5, 38226 Salzgitter) bei der Geschäftsstelle des Kerntechnischen Ausschusses beim Bundesamt für die Sicherheit der nuklearen Entsorgung (BASE) einzureichen.

Frühere Fassungen dieser Regel: 1984-03 (BAnz Nr. 125a vom 7. Juli 1984)  
1998-06 (BAnz Nr. 172a vom 15. September 1998)  
2012-11 (BAnz AT 23.01.2013 B5)  
2017-11 (BAnz AT 05.02.2018 B3)

---

## Regeländerungsentwurf

### Inhalt

	Seite
Grundlagen .....	3
1 Anwendungsbereich .....	3
2 Begriffe .....	3
3 Überwachung der Aktivitäten der mit der Fortluft abgeleiteten radioaktiven Stoffe im bestimmungsgemäßen Betrieb .....	5
3.1 Allgemeine Anforderungen .....	5
3.2 Radioaktive Edelgase .....	5
3.3 An Schwebstoffen gebundene radioaktive Stoffe .....	6
3.4 Radioaktives gasförmiges Jod .....	6
3.5 Tritium.....	7
3.6 Radioaktives Strontium.....	8
3.7 Alphastrahler.....	8
3.8 Kohlenstoff-14.....	8
3.9 Probenentnahme .....	8
3.10 Nicht zentral erfasste Emissionen.....	9
4 Überwachung der mit der Fortluft abgeleiteten radioaktiven Stoffe bei Störfällen .....	11
4.1 Allgemeine Anforderungen .....	11
4.2 Radioaktive Edelgase .....	11
4.3 An Schwebstoffen gebundene radioaktive Stoffe .....	11
4.4 Radioaktives gasförmiges Jod .....	12
4.5 Tritium.....	12
4.6 Probenentnahme .....	12
5 Überwachung der mit Wasser abgeleiteten radioaktiven Stoffe .....	12
5.1 Radioaktiv kontaminiertes Abwasser .....	12
5.2 Kühlwasser (Zwischenkühlkreisläufe).....	14

6	Ausführung der Überwachungseinrichtungen .....	18
6.1	Allgemeine Anforderungen an festinstallierte Überwachungseinrichtungen .....	18
6.2	Spezielle Anforderungen an festinstallierte Messeinrichtungen zur Überwachung der Ableitung von radioaktiven Stoffe bei Störfällen .....	19
7	Instandhaltung der festinstallierten Überwachungseinrichtungen .....	19
7.1	Wartung und Instandsetzung .....	19
7.2	Prüfungen .....	19
7.3	Beseitigung von Mängeln .....	21
7.4	Prüfnachweis .....	21
8	Messergebnisse .....	23
8.1	Dokumentation .....	23
8.2	Berichterstattung an die Behörden .....	23
Anhang A:	Anleitung zur Herstellung der Monats-, Vierteljahres- und Jahresmischproben für Bilanzierungsmessungen .....	26
Anhang B:	Bestimmungen, auf die in dieser Regel verwiesen wird .....	27
	Dokumentationsunterlage zum Regeländerungsentwurf .....	28

## Grundlagen

(1) Die Regeln des Kerntechnischen Ausschusses (KTA) haben die Aufgabe, sicherheitstechnische Anforderungen anzugeben, bei deren Einhaltung die nach dem Stand von Wissenschaft und Technik erforderliche Vorsorge gegen Schäden durch die Errichtung und den Betrieb der Anlage getroffen ist (§ 7 Abs. 2 Nr. 3 Atomgesetz - AtG), um die im AtG, im Strahlenschutzgesetz (StrlSchG) und in der Strahlenschutzverordnung (StrlSchV) festgelegten Schutzziele zu erreichen.

(2) Die festinstallierte und nicht festinstallierte Strahlenschutzinstrumentierung dient unter anderem dem Schutz von Personen vor ionisierenden Strahlen innerhalb und außerhalb der Anlage und der Kontrolle der bestimmungsgemäßen Funktion von Einrichtungen zur

- a) Rückhaltung fester, flüssiger und gasförmiger radioaktiver Stoffe in den vorgesehenen Umschließungen,
- b) Handhabung und kontrollierten Führung der radioaktiven Stoffe innerhalb der Anlage und
- c) Überwachung der Ableitung radioaktiver Stoffe.

An diese Instrumentierung werden in den Regeln der Reihe KTA 1500 konkrete sicherheitstechnische Anforderungen gestellt.

(3) Die Regel KTA 1507 beinhaltet Anforderungen an technische Einrichtungen und ergänzende organisatorische Maßnahmen, die als notwendig angesehen werden, um die Ableitung radioaktiver Stoffe mit Luft und Wasser bei Forschungsreaktoren im bestimmungsgemäßen Betrieb und bei Störfällen zu überwachen.

(4) Die Überwachung der Ableitung radioaktiver Stoffe liefert einen Beitrag zur Erfüllung der Anforderungen der § 8 StrlSchG und §§ 99, 102 und 103 StrlSchV, nach denen dafür zu sorgen ist, dass

- a) jede Exposition oder Kontamination von Mensch und Umwelt unter Beachtung des Standes von Wissenschaft und Technik und unter Berücksichtigung aller Umstände des Einzelfalles auch unterhalb der in der StrlSchG festgelegten Grenzwerte so gering wie möglich gehalten wird (§ 8 Abs. 2 StrlSchG),
- b) radioaktive Stoffe nicht unkontrolliert in die Umwelt abgeleitet werden (§ 99 Abs. 4 StrlSchV) und
- c) die Ableitungen überwacht und nach Art und Aktivität spezifiziert der zuständigen Behörde mindestens jährlich angezeigt werden (§ 103 Abs. 1 StrlSchV). Diese Überwachungseinrichtungen müssen die Anforderungen des § 90 StrlSchV erfüllen.

(5) Die Überwachung der Ableitung radioaktiver Stoffe hat folgende Aufgaben zu erfüllen:

- a) Bilanzierung der Aktivität der abgeleiteten radioaktiven Stoffe als eine Grundlage zur Beurteilung der radiologischen Auswirkungen und
- b) automatische Auslösung von Signalen.

(6) Neben den Anforderungen dieser Regel sind bei der Ableitung radioaktiver Stoffe mit Wasser das Gesetz zur Ordnung des Wasserhaushalts (Wasserhaushaltsgesetz - WHG) und das jeweilige Landeswassergesetz zu erfüllen.

(7) Beim Einleiten von Abwasser in eine öffentliche Kanalisation sind die jeweiligen Anforderungen und Verbote des kommunalen Satzungsrechts zu beachten.

## 1 Anwendungsbereich

(1) Diese Regel ist anzuwenden auf Einrichtungen zur Überwachung der Ableitung gasförmiger, an Schwebstoffen gebun-

dener und flüssiger radioaktiver Stoffe im bestimmungsgemäßen Betrieb und bei Störfällen aus ortsfesten Forschungsreaktoren mit einer Leistung größer als 50 kW einschließlich der Anlagenteile, die durch die atomrechtliche Genehmigung miterfasst werden.

**Hinweis:**

Beispiele für derartige Anlagenteile sind Neutronenleiter, Kalte und Heiße Neutronenquellen und Bestrahlungseinrichtungen.

(2) Bei ortsveränderlichen Forschungsreaktoren oder bei Forschungsreaktoren mit einer Leistung kleiner als oder gleich 50 kW und Nulleistungsreaktoren, z. B. Unterrichtsreaktoren und kritischen Anordnungen, sollte die Anwendung dieser Regel nur insoweit erfolgen, wie es unter Berücksichtigung aller Umstände des Einzelfalles begründet ist.

(3) Werden flüssige radioaktive Stoffe an befugte Dritte, z. B. zentrale Dekontaminationseinrichtungen oder Landessammelstellen, abgegeben, so ist die Überwachung dieser Stoffe nicht Gegenstand dieser Regel.

**Hinweis:**

Für die Abgabe radioaktiver Stoffe sind die §§ 85 und 94 StrlSchV einschlägig.

## 2 Begriffe

(1) **Abflutwasser**

Das Abflutwasser ist der Teil des umlaufenden Kühlwassers, der aus sekundären oder tertiären Kühlkreisen abgegeben wird, um die Menge der Inhaltsstoffe des Kühlwassers in zulässigen Grenzen zu halten.

(2) **Ableitung radioaktiver Stoffe**

Die Ableitung radioaktiver Stoffe ist die Abgabe flüssiger, an Schwebstoffen gebundener oder gasförmiger radioaktiver Stoffe aus der Anlage auf hierfür vorgesehenen Wegen.

(3) **Ansprechvermögen einer Messeinrichtung**

Das Ansprechvermögen einer Messeinrichtung ist das Verhältnis des angezeigten Wertes einer Messgröße zum richtigen Wert dieser Messgröße.

(4) **Betrieb, bestimmungsgemäßer**

Der bestimmungsgemäße Betrieb umfasst

- a) Betriebsvorgänge, für die die Anlage bei funktionsfähigem Zustand der Systeme (ungestörter Zustand) bestimmt und geeignet ist (Normalbetrieb);
- b) Betriebsvorgänge, die bei Fehlfunktion von Anlagenteilen oder Systemen (gestörter Zustand) ablaufen, soweit hierbei einer Fortführung des Betriebes sicherheitstechnische Gründe nicht entgegenstehen (anomaler Betrieb);
- c) Instandhaltungsvorgänge (Inspektion, Wartung, Instandsetzung).

(5) **Bilanzierung radioaktiver Stoffe**

Die Bilanzierung ist eine besondere Form der Überwachung und besteht aus der Identifizierung und Aktivitätsbestimmung der in einer vorgegebenen Zeitspanne abgeleiteten Radionuklide oder Radionuklidgruppen. Zur Bilanzierung wird der Messwert verwendet. Die Unsicherheit wird separat angegeben.

## (6) Caesium-137-Äquivalent (Wasser)

Das Caesium-137-Äquivalent ist eine abgeleitete Messgröße mit der Einheit  $\text{Bq/m}^3$ . Sie wird durch Multiplikation der gemessenen Gamma-Zählrate eines Messpräparat mit dem unter gleichen Bedingungen ermittelten Verhältnis von Aktivitätskonzentration zu Gamma-Zählrate mit einer Caesium-137-Standardlösung erhalten.

**Hinweis:**

Für die Messungen von Messpräparaten und der Caesium-137-Standardlösung werden dieselbe Messeinrichtung mit derselben Messanordnung und dieselben Energiebereiche der Gammastrahlung verwendet.

## (7) Doppelbestimmung

Die Doppelbestimmungen sind an aliquoten Teilen einer repräsentativen Probe nach dem gleichen Verfahren durchgeführte Aufbereitungsschritte (z. B. Eindampfen, radiochemische Trennung) mit anschließender Aktivitätsmessung.

## (8) Erkennungsgrenze

Die Erkennungsgrenze ist ein berechneter Wert einer Größe (z. B. Aktivität, Aktivitätskonzentration, spezifische Aktivität), die mit einem Messwert verglichen wird, um zu entscheiden, ob bei dieser Messung ein Beitrag dieser Größe vorliegt oder lediglich Nulleffekt gemessen wurde.

**Hinweise:**

- (1) Erkennungsgrenzen werden nach DIN EN ISO 11929-1 ermittelt.
- (2) Anwendungsbeispiele zur Ermittlung der charakteristischen Grenzen sind im Sachstandsbericht KTA-GS 82 aufgeführt.

## (9) Forschungsreaktor

Ein Forschungsreaktor ist ein Kernreaktor, der ausschließlich für mindestens eine der folgenden Aufgaben betrieben wird:

- a) Nutzung der bei der Kernspaltung entstehenden Strahlung,
- b) Messung kernphysikalischer Daten oder
- c) Messung reaktorphysikalischer Daten.

## (10) Gesamt-Alpha-Aktivität

Die Gesamt-Alpha-Aktivität ist die aus der integralen Messung von Alphastrahlung eines radioaktiven Stoffes ermittelte Aktivität, die auf ein für das Kalibrieren der Messeinrichtung verwendetes Referenznuclid bezogen wird.

## (11) Gesamt-Beta-Aktivität

Die Gesamt-Beta-Aktivität ist die aus der integralen Messung von Betastrahlung eines radioaktiven Stoffes ermittelte Aktivität, die auf ein für das Kalibrieren der Messeinrichtung verwendetes Referenznuclid bezogen wird.

## (12) Gesamtverlustfaktor bei der Probenentnahme von luftgetragenen Stoffen

Der Gesamtverlustfaktor ist ein Korrekturfaktor, der bei der Bestimmung der Ableitung radioaktiver Stoffe anzuwenden ist. Er setzt sich maßgeblich zusammen aus Faktoren, die sich aus Änderungen der Aktivitätskonzentrationen luftgetragener radioaktiver Stoffe ergeben:

- a) bei der Erfassung eines Teilluftstromes mittels Probenentnahmerechen,
- b) bei anisokinetischer Probenentnahme,
- c) beim Transport durch die Probenentnahmeleitung (Rohrfaktor) und

d) beim Transport in den Sammel- und Messeinrichtungen.

## (13) Kalibrierung einer Messeinrichtung der Strahlungsüberwachung

Die Kalibrierung einer Messeinrichtung der Strahlungsüberwachung ist die Ermittlung des Zusammenhangs zwischen dem durch Normale festgelegten Wert einer Messgröße (z. B. Aktivität im Kalibrierpräparat) und dem ausgegebenen Wert (z. B. Zählrate).

## (14) Messmedium

Das Messmedium ist eine aus dem zu überwachenden Medium entnommene Probe, die, ggf. nach einer verfahrenstechnischen Behandlung, wie z. B. Aufheizen, Filtern, Verdünnen, das Messvolumen (d. h. den Bereich, für den das Ansprechvermögen der zugehörigen Messeinrichtung bei der Kalibrierung ermittelt wurde) durchströmt.

## (15) Mischprobe

Die Mischprobe ist eine Mischung von Einzelproben oder Sammelproben oder von Teilen dieser Proben aus einer spezifizierten Zeitspanne.

## (16) Nachweisgrenze

Die Nachweisgrenze ist ein berechneter Wert einer Größe (z. B. Aktivität, Aktivitätskonzentration, spezifische Aktivität), der mit einem vorgegebenen Richtwert verglichen werden soll, um zu entscheiden, ob ein Messverfahren für einen bestimmten Messzweck geeignet ist.

**Hinweise:**

- (1) Nachweisgrenzen werden nach DIN EN ISO 11929-1 ermittelt.
- (2) Anwendungsbeispiele zur Ermittlung der charakteristischen Grenzen sind im Sachstandsbericht KTA-GS 82 aufgeführt.

## (17) Repräsentative Probe (für Ableitungen)

Eine repräsentative Probe ist eine solche Probe, deren Untersuchung die Ermittlung der abgeleiteten radioaktiven Stoffe nach Art und Aktivität gestattet.

## (18) Rohrfaktor

Der Rohrfaktor ist das Verhältnis der Aktivitätskonzentration eines Radionuklids oder einer Radionuklidgruppe an der Eintrittsöffnung der Probenentnahmesonde zur Aktivitätskonzentration am Anschluss der Sammel- oder Messeinrichtung zur Überwachung der Aktivitätskonzentration gasförmiger oder an Schwebstoffen gebundener radioaktiver Stoffe im stationären Zustand.

## (19) Sammelprobe

Die Sammelprobe ist eine in einer vorgegebenen Zeitspanne durch kontinuierliche oder quasi-kontinuierliche Entnahme erstellte Probe.

## (20) Schwellenwert

Der Schwellenwert ist ein innerbetrieblicher Wert, bei dessen Überschreiten Maßnahmen erforderlich sind.

## (21) Störfall

Ein Störfall ist ein Ereignisablauf, bei dessen Eintreten der Betrieb der Anlage oder die Tätigkeit aus sicherheitstechnischen

Gründen nicht fortgeführt werden kann und für den die Anlage auszulegen ist oder für den bei der Tätigkeit vorsorglich Schutzvorkehrungen vorzusehen sind.

## (22) Überwachung

Die Überwachung ist ein Sammelbegriff für alle Arten einer kontrollierten Erfassung von physikalischen Größen, einschließlich eines Vergleichs mit vorgegebenen Werten.

Hinweise:

- (1) Die Überwachung erfolgt z. B. durch
  - a) die kontinuierliche Messung,
  - b) die Analyse von Proben (z. B. im Labor) oder
  - c) die Verknüpfung von Messwerten

jeweils in Verbindung mit dem Vergleich mit vorgegebenen Werten der physikalischen Größen (z. B. Genehmigungswerten, betrieblichen Werten).

- (2) Zur Prüfung der Einhaltung von Genehmigungswerten wird die obere Grenze des probabilistisch symmetrischen Überdeckungsintervalls verwendet.

## (23) Überdeckungsintervall

Das Überdeckungsintervall enthält den Bereich möglicher wahrer Werte der Messgröße auf Grundlage der verfügbaren Informationen mit einer vorgegebenen Wahrscheinlichkeit (DIN EN ISO 11929-1 bis 3).

Hinweis:

Die Grenzen des probabilistisch symmetrischen Überdeckungsintervalls werden nach DIN EN ISO 11929-1 ermittelt.

## 3 Überwachung der Aktivitäten der mit der Fortluft abgeleiteten radioaktiven Stoffe im bestimmungsgemäßen Betrieb

### 3.1 Allgemeine Anforderungen

(1) Im bestimmungsgemäßen Betrieb sind die abgeleiteten radioaktiven Stoffe nach Art und Aktivität nach den Anforderungen des Abschnitts 3 zu bestimmen. Im Hinblick auf die Sammel- und Messverfahren ist zwischen folgenden Radionukliden und Radionuklidgruppen zu unterscheiden:

- a) radioaktive Edelgase,
- b) an Schwebstoffen gebundene radioaktive Stoffe,
- c) radioaktives gasförmiges Jod,
- d) Tritium,
- e) radioaktives Strontium,
- f) Alphastrahler und
- g) Kohlenstoff-14.

(2) Für die Überwachung der Ableitung radioaktiver Stoffe sollen die kontinuierlichen oder diskontinuierlichen Probenentnahmen, Messungen und das Sammeln im Teilluftstrom der Fortluft vorgenommen werden. Die Volumenströme aller Teilströme sind kontinuierlich zu überwachen.

(3) Der Volumenstrom der Fortluft ist kontinuierlich zu messen und aufzuzeichnen; die Messunsicherheit des Volumenstromes ist anzugeben.

(4) Bei der kontinuierlichen Messung von an Schwebstoffen gebundenen radioaktiven Stoffen und radioaktivem gasförmigen Jod ist eine Abweichung des Volumenstroms des Teilluftstroms von mehr als 20 % seines Nennwertes auf der Warte zu melden.

(5) Bei der Bilanzierung der Aktivität von an Schwebstoffen gebundenen radioaktiven Stoffen, radioaktivem Jod, Tritium, radioaktivem Strontium, Kohlenstoff-14 und Alphastrahlern ist die Durchflussmenge zu messen und eine Abweichung des Volumenstroms des Teilluftstromes von mehr als 20 % seines

Nennwertes auf der Warte zu melden. Diese Meldung entfällt beim Einsatz von Kolbenpumpen.

### 3.2 Radioaktive Edelgase

#### 3.2.1 Kontinuierliche Messung

(1) Die Ableitung radioaktiver Edelgase mit der Fortluft ist durch Beta-Messung kontinuierlich zu ermitteln und auf einen Schwellenwert hin zu überwachen. Dazu ist mindestens eine kontinuierliche Messung und Aufzeichnung der Gesamt-Beta-Aktivitätskonzentration in Verbindung mit der kontinuierlichen Messung und Aufzeichnung des Volumenstroms der Fortluft erforderlich.

(2) Zur Vermeidung einer Messwertverfälschung ist den Messeinrichtungen ein Schwebstofffilter mindestens der Filterklasse E12 nach DIN EN 1822-1 vorzuschalten.

(3) Die Nachweisgrenze der Messeinrichtung zur Messung der Aktivitätskonzentrationen darf bei einer Messdauer von zehn Minuten den Wert von  $1 \cdot 10^4$  Bq/m<sup>3</sup> für Xenon-133 nicht überschreiten.

(4) Der Messbereichsendwert muss unter Berücksichtigung des Volumenstromes der Kaminfortluft die Ermittlung von Ableitungsraten mindestens bis zum Zehntel des Jahresgenehmigungswertes bezogen auf das in 24 Stunden abgeleitete Fortluftvolumen ermöglichen.

(5) Sofern die Aktivitätsmesseinrichtung nicht redundant ausgelegt ist, muss während ihrer Ausfallzeit mit Hilfe einer anderen festinstallierten Instrumentierung bei bekanntem Fortluftvolumenstrom eine Abschätzung der Aktivitätsableitungen an radioaktiven Edelgasen erfolgen. Die Ausfallzeit darf eine Zeitspanne von 3 Tagen nicht überschreiten.

#### 3.2.2 Bilanzierung

(1) Die Aktivitäten der mit der Fortluft abgeleiteten radioaktiven Edelgase sind zu bilanzieren. Dazu ist die mit der Beta-Messung ermittelte Ableitungsrate der Gesamt-Beta-Aktivität nach 3.2.1 (1) unter Berücksichtigung der Anteile der Einzelnuclide an der Nuklidzusammensetzung zugrunde zu legen.

(2) Die diskontinuierliche Bestimmung der Nuklidzusammensetzung muss durch vierteljährliche Entnahme einer repräsentativen Probe erfolgen. Die Proben sind unverzüglich zu analysieren. Dabei sind die in **Tabelle 3-1** aufgeführten Radionuklide zu berücksichtigen.

Radionuklide	
Argon-41	Xenon-131m
Krypton-85	Xenon-133
Krypton-85m	Xenon-133m
Krypton-87	Xenon-135
Krypton-88	Xenon-135m
	Xenon-138

**Tabelle 3-1:** Bei der Bilanzierung der Aktivitäten der mit der Fortluft abgeleiteten radioaktiven Edelgase zu berücksichtigende Radionuklide

(3) Die Nachweisgrenze der Einzelnuclidbestimmung nach (2) darf den Wert von  $1 \cdot 10^3$  Bq/m<sup>3</sup> für Xenon-133 nicht überschreiten. Dabei sind für in **Tabelle 3-1** aufgelistete, nicht nachgewiesene Radionuklide die bei der jeweiligen Messung mit der Messeinrichtung erreichten Erkennungs- und Nachweisgrenzen anzugeben.

(4) Wird bei der Messung nach (2) Xenon-133 mit einer Aktivitätskonzentration oberhalb von  $1 \cdot 10^3 \text{ Bq/m}^3$ , jedoch kein Krypton-85, nachgewiesen, so ist nach frühestens zwei Tagen Abklingzeit eine zweite Analyse der Probe zur Bestimmung der Krypton-85-Aktivitätskonzentration durchzuführen.

(5) Zusätzlich zur vierteljährlichen Probenentnahme sind unverzüglich weitere repräsentative Proben zu nehmen und zu analysieren, wenn der Schwellenwert nach 3.2.1 (1) erreicht wird und länger als 30 Minuten ansteht. Solange dieser Schwellenwert ansteht, ist mindestens alle 24 Stunden eine Probe zu entnehmen und unverzüglich die Nuklidzusammensetzung zu bestimmen.

(6) Bei einer diskontinuierlichen Probenentnahme ist die Nuklidzusammensetzung rückwirkend zwischen zwei Probenentnahmen als unverändert anzusehen.

(7) Alternativ zu (2) bis (6) darf die Erfassung der Aktivitäten abgeleiteter radioaktiver Edelgase auch durch kontinuierliche nuklidspezifische Messung erfolgen. Zur Bilanzierung sind die gemessenen Tagesspektren heranzuziehen. Die Nachweisgrenze der Messeinrichtung darf den Wert von  $1 \cdot 10^3 \text{ Bq/m}^3$  für Xenon-133 bei der Analyse der Tagesspektren nicht überschreiten.

(8) Weitere in der Kaminfortluft nachgewiesene Radionuklide sind im Berichtsbogen (siehe **Bild 8-1**) einzeln unter „Sonstige“ anzugeben.

### 3.3 An Schwebstoffen gebundene radioaktive Stoffe

#### 3.3.1 Kontinuierliche Messung

(1) Die Ableitung von an Schwebstoffen gebundenen radioaktiven Stoffen mit der Fortluft ist durch kontinuierliche Messung zu überwachen. Dazu sind die an Schwebstoffen gebundenen radioaktiven Stoffe kontinuierlich auf einem Schwebstofffilter mindestens der Filterklasse E12 nach DIN EN 1822-1 aus einem Teilluftstrom abzuscheiden und währenddessen die Aktivität auf dem Schwebstofffilter zu messen. Aus diesem Messwert ist die Aktivitätskonzentration zu ermitteln und aufzuzeichnen.

(2) Die Messeinrichtung muss so ausgelegt sein, dass bei zuvor unbeladenem Schwebstofffilter bei einem kurzzeitig anstehenden Wert des Caesium-137-Äquivalentes mit einem Zeitintegral von  $4 (\text{Bq/m}^3) \text{ h}$  innerhalb von höchstens einer Stunde die Anzeige der Messgröße „Aktivität auf dem Filter“ oder „Anstieg der Aktivität auf dem Filter“ die Nachweisgrenze überschreitet.

#### Hinweis:

Die genannten Anforderungen an die Nachweisgrenze gelten für den anlagenunabhängigen Nachweis der Geräteeigenschaften.

(3) Die Aktivität auf dem Schwebstofffilter ist auf einen Wert hin zu überwachen, bei dessen Überschreitung das Filter zu wechseln ist. Bei diesem Wert muss eine Ableitung von  $5 \cdot 10^7 \text{ Bq}$  beim Nennvolumenstrom der Fortluft auch bei der entsprechenden Filterbeladung innerhalb einer Stunde mit einer Messunsicherheit von weniger als 20 % erkannt werden.

(4) Sofern die Messeinrichtung nicht redundant vorhanden ist, muss während einer Ausfallzeit der Instrumentierung zur Überwachung der Ableitung von an Schwebstoffen gebundenen radioaktiven Stoffen über eine andere festinstallierte Instrumentierung, z. B. zur Hallenluftüberwachung, bei bekanntem Fortluftvolumenstrom eine Abschätzung der Aktivitätsableitung von an Schwebstoffen gebundenen radioaktiven Stoffen erfolgen. Die Ausfallzeit darf eine Zeitspanne von 3 Tagen nicht überschreiten.

(5) Von der kontinuierlichen Messung darf abgesehen werden, wenn

- die an Schwebstoffen gebundenen radioaktiven Stoffe durch Filterung der gesamten Fortluft durch Schwebstofffilter mindestens der Filterklasse E12 nach DIN EN 1822-1 zurückgehalten werden und die Funktionsfähigkeit der Rückhalteeinrichtung überwacht wird oder
- eine kontinuierliche Messung der Aktivitätsableitung von radioaktivem gasförmigen Jod nach 3.4.1 durchgeführt wird.

#### 3.3.2 Bilanzierung

(1) Die Aktivitäten der mit der Fortluft abgeleiteten an Schwebstoffen gebundenen radioaktiven Stoffe sind zu bilanzieren. Dazu sind diese durch kontinuierliche Abscheidung auf einem Schwebstofffilter mindestens der Filterklasse E12 nach DIN EN 1822-1 zu sammeln.

(2) Der Sammelzeitraum darf eine Woche nicht überschreiten; für die Zeit vom Beginn der Sammlung bis zum Beginn der Messung ist eine Zerfallskorrektur durchzuführen.

(3) Schwebstofffilter sind innerhalb von zwei Tagen nach Entnahme des Filters durch gammaspektrometrische Messung zu analysieren. Bei der Bilanzierung sind die in **Tabelle 3-2** aufgeführten Radionuklide zu berücksichtigen.

(4) Das Schwebstofffilter nach (1) ist unverzüglich zu analysieren, wenn der Schwellenwert nach 3.2.1 (1) erreicht wird und länger als 30 Minuten ansteht.

(5) Die Nachweisgrenze der Messeinrichtung zur Bestimmung der Aktivitätskonzentration darf den Wert von  $3 \cdot 10^{-2} \text{ Bq/m}^3$  für Caesium-137 nicht überschreiten. Dabei sind für die in **Tabelle 3-2** aufgelisteten, nicht nachgewiesenen Radionuklide die bei der jeweiligen Messung mit der Messeinrichtung erreichten Erkennungs- und Nachweisgrenzen anzugeben.

Radionuklide	
Chrom-51	Silber-110m
Mangan-54	Antimon-124
Kobalt-58	Antimon-125
Eisen-59	Jod-131
Kobalt-60	Caesium-134
Zink-65	Caesium-137
Zirkonium-95	Barium-140
Niob-95	Lanthan-140
Ruthenium-103	Cer-141
Ruthenium-106	Cer-144

**Tabelle 3-2:** Bei der Bilanzierung der Aktivitäten der mit der Fortluft abgeleiteten an Schwebstoffen gebundenen radioaktiven Stoffen zu berücksichtigende Radionuklide

(6) Weitere nachgewiesene Radionuklide mit Halbwertszeiten von mehr als acht Tagen sind im Berichtsbogen (siehe **Bild 8-1**) einzeln unter „Sonstige“ anzugeben.

### 3.4 Radioaktives gasförmiges Jod

#### 3.4.1 Kontinuierliche Messung

(1) Die Ableitung von radioaktivem Jod mit der Fortluft ist durch kontinuierliche Messung zu überwachen. Dazu ist radioaktives Jod kontinuierlich auf einem Jodfilter aus einem Teilluftstrom abzuscheiden und während der Anreicherung die abgechiedene Aktivität von Jod-131 (Leitnuklid) zu messen. Aus diesem Messwert ist die Aktivitätskonzentration zu ermitteln und aufzuzeichnen.

(2) Die Messeinrichtung muss so ausgelegt sein, dass bei zuvor unbeladenem Filter bei einer kurzzeitig anstehenden Aktivitätskonzentration mit einem Zeitintegral von  $2 \text{ (Bq/m}^3) \cdot \text{h}$  für Jod-131 innerhalb von höchstens einer Stunde die Anzeige der Messgröße „Aktivität auf dem Filter“ oder „Anstieg der Aktivität auf dem Filter“ die Nachweisgrenze überschreitet.

**Hinweis:**

Die genannten Anforderungen an die Nachweisgrenze gelten für den anlagenunabhängigen Nachweis der Geräteeigenschaften.

(3) Die Aktivität auf dem Jodfilter ist auf einen Wert hin zu überwachen, bei dessen Überschreitung das Filter zu wechseln ist. Bei diesem Wert muss eine Ableitung von  $1 \cdot 10^6 \text{ Bq}$  beim Nennvolumenstrom der Fortluft auch bei der entsprechenden Filterbeladung innerhalb einer Stunde mit einer Messunsicherheit von weniger als 20 % erkannt werden.

(4) Zur Vermeidung einer Messwertverfälschung ist dem Jodfilter ein Schwebstofffilter mindestens der Filterklasse E12 nach DIN EN 1822-1 vorzuschalten.

(5) Abscheidegrad und Beladekapazität der Filter müssen sowohl für elementares als auch für organisch gebundenes Jod bei der Auswahl des Sorptionsmaterials berücksichtigt werden. Es sind Jodsorbentien mit einer geringen Edelgasadsorption einzusetzen.

**Hinweis:**

Bei der Bestimmung von Abscheidegraden für organisch gebundenes Jod wird üblicherweise auf Methyljodid Bezug genommen.

(6) Kann die kontinuierliche Messung der Ableitungen von Jod-131 aufgrund niedriger Genehmigungswerte mit einer Messeinrichtung nach (1) bis (5) nicht durchgeführt werden, so ist ein anlagenspezifisches Überwachungsverfahren zulässig.

### 3.4.2 Bilanzierung

(1) Die Aktivität des mit der Fortluft abgeleiteten radioaktiven Jods ist zu bilanzieren. Dazu ist radioaktives gasförmiges Jod durch kontinuierliche Abscheidung auf einem Jodfilter zu sammeln.

(2) Abscheidegrad und Beladekapazität der Filter müssen sowohl für elementares als auch für organisch gebundenes Jod bekannt sein und bei der Auswahl der Filter berücksichtigt werden.

(3) Zur Vermeidung einer Messwertverfälschung ist dem Jodfilter ein Schwebstofffilter mindestens der Filterklasse E12 nach DIN EN 1822-1 vorzuschalten, das mit dem in 3.3.2 genannten Filter identisch sein darf.

(4) Der Sammelzeitraum darf eine Woche nicht überschreiten; für die Zeit vom Beginn der Sammlung bis zum Beginn der Messung ist eine Zerfallskorrektur durchzuführen.

(5) Innerhalb eines Tages nach Entnahme der Probe ist durch eine gammaspektrometrische Messung die Aktivität von Jod-131 auf dem Jodfilter zu messen.

(6) Schwebstofffilter und Jodfilter sind unverzüglich zu analysieren, wenn der Schwellenwert nach 3.2.1 (1) erreicht wird und länger als 30 Minuten ansteht.

(7) Bei der Bilanzierung der Aktivität von radioaktivem Jod darf für die Messeinrichtung die Nachweisgrenze für Jod-131 (Leitnuklid) den Wert von  $2 \cdot 10^{-2} \text{ Bq/m}^3$  nicht überschreiten.

(8) Vorzugsweise ist die Bilanzierung der Aktivität von radioaktivem Jod nach (1) bis (7) durchzuführen. Alternativ darf nach (9) bis (13) verfahren werden, vorausgesetzt, die Aktivitätskonzentration von Jod-131 im primären Kühlkreis ist kleiner als  $1 \cdot 10^5 \text{ Bq/m}^3$  und für Emissionen, z. B. aus Experimenten, die durch dieses Verfahren nicht erfasst werden, wird der Nachweis der Geringfügigkeit erbracht.

(9) Für die Bestimmung der Jod-Aktivitätsableitung sind wöchentlich repräsentative Wasserproben aus dem primären Kühlkreis zu entnehmen.

(10) In den Wasserproben ist innerhalb eines Tages nach Entnahme der Probe durch eine gammaspektrometrische Messung die Aktivität von Jod-131 zu messen. Eine Zerfallskorrektur ist durchzuführen.

(11) Die Bilanzierung der Aktivität des mit der Kaminfortluft abgeleiteten radioaktiven Jods hat durch Multiplikation der ermittelten Aktivitätskonzentration von radioaktivem Jod im primären Kühlkreis und einem Zehntel (forschungsreaktorspezifisch) der während des Bilanzierungszeitraums verdunsteten Menge des primären Kühlwassers zu erfolgen. Eine Bilanzierung der Aktivität des mit der Kaminfortluft abgeleiteten radioaktiven Jods über einen experimentell bestimmten Koeffizienten des Übergangs von radioaktivem Jod vom primären Kühlkreis in die Kaminfortluft ist zulässig.

(12) Es sind unverzüglich repräsentative Wasserproben aus dem primären Kühlkreis zu entnehmen und zu analysieren, wenn der Schwellenwert nach 3.2.1 (1) erreicht wird und länger als 30 Minuten ansteht.

(13) Die Nachweisgrenze der Messeinrichtung für die Durchführung der Messung nach (10) darf bei Messung einer Deionatprobe den Wert von  $4 \cdot 10^3 \text{ Bq/m}^3$  für Jod-131 (Leitnuklid) nicht überschreiten.

(14) Weitere neben Jod-131 in der Kaminfortluft nachgewiesene Jodisotope sind im Berichtsbogen (siehe **Bild 8-1**) einzeln unter „Sonstige“ anzugeben.

## 3.5 Tritium

### 3.5.1 Leichtwasserreaktoren

(1) Die Aktivitätsableitung von Tritium mit der Fortluft in der chemischen Form von Wasser ist zu überwachen. Dazu sind kontinuierlich Luftproben zu sammeln.

(2) Die Bestimmung der Aktivität von Tritium in den Proben ist vierteljährlich durchzuführen. Sie darf anhand von Einzelproben, die nach (1) gewonnen wurden, oder anhand einer repräsentativen Mischprobe durchgeführt werden.

(3) Mit dem Analyseverfahren muss eine Tritium-Aktivitätskonzentration von  $1 \cdot 10^3 \text{ Bq/m}^3$  in der Fortluft nachgewiesen werden können.

(4) Sind wegen der Art der Probenentnahme die in der Fortluft herrschende Temperatur und Luftfeuchte zu berücksichtigen, so sind diese Größen monatlich zu bestimmen.

(5) Bei der Verwendung von Molekularsieben zur Sammlung von Tritium ist auf eine mögliche Messwertverfälschung durch Restaktivität zu achten. Gebrauchte Molekularsiebe sollten nicht erneut verwendet werden. Sofern eine erneute Verwendung beabsichtigt ist, ist das gebrauchte Molekularsieb vor dem Einsatz durch vierstündiges Spülen im Inertgasstrom bei einer Temperatur von  $400 \text{ }^\circ\text{C}$  von Wasser zu befreien und zu aktivieren.

(6) Alternativ zu (1) bis (5) darf auch nach (7) bis (9) verfahren werden.

(7) Für die Bilanzierung der Aktivitätsableitung von Tritium ist die Aktivitätskonzentration von Tritium im Beckenwasser einmal jährlich zu messen.

(8) Die Aktivitätsableitung von Tritium ist durch Multiplikation der an der Probe bestimmten Aktivitätskonzentration von Tritium und der Menge des jährlich verdunsteten Beckenwassers zu ermitteln.

(9) Die Nachweisgrenze bei der Messung der Aktivitätskonzentration von Tritium im Beckenwasser darf den Wert von  $4 \cdot 10^4 \text{ Bq/m}^3$  nicht überschreiten.

(10) Wird ein Leichtwasserreaktor mit einem zusätzlichen Schwerwassertank ausgestattet, dessen Tritiuminventar  $1 \cdot 10^{14} \text{ Bq}$  übersteigen kann, so sind die Anforderungen nach 3.5.2 zu erfüllen.

### 3.5.2 Schwerwasserreaktoren

(1) Die Aktivitätsableitung von Tritium mit der Fortluft ist durch kontinuierliche Messung auf einen Schwellenwert hin zu überwachen. Die Bilanzierung ist nach 3.5.1 (1) bis (5) durchzuführen.

(2) Der Messbereich der Messeinrichtung muss die Erfassung von Ableitungsraten von  $5 \cdot 10^7 \text{ Bq/h}$  bis  $5 \cdot 10^{11} \text{ Bq/h}$ , bezogen auf den Nennvolumenstrom der Fortluft, ermöglichen.

(3) Die Nachweisgrenze der Messeinrichtung darf den Wert von  $2 \cdot 10^3 \text{ Bq/m}^3$  nicht überschreiten.

(4) Zur Vermeidung einer Messwertverfälschung ist der Messeinrichtung ein Schwebstofffilter mindestens der Filterklasse E12 nach DIN EN 1822-1 vorzuschalten.

(5) Die Volumenströme von Messluft und Zählgas sind bis auf eine zulässige Abweichung von  $\pm 15 \%$  konstant zu halten und mit einem Durchflusswächter auf je einen oberen und unteren Schwellenwert hin zu überwachen.

### 3.6 Radioaktives Strontium

(1) Für die Überwachung der Ableitung von radioaktiven Strontiumisotopen mit der Fortluft ist Strontium kontinuierlich auf einem Schwebstofffilter mindestens der Filterklasse E12 nach DIN EN 1822-1 aus einem Teilluftstrom der Fortluft abzuscheiden. Dieses Schwebstofffilter darf identisch mit dem Schwebstofffilter nach 3.3.2 sein.

(2) Die Analyse auf Strontium-89 und Strontium-90 ist vierteljährlich an Mischproben durchzuführen, die aus den im betreffenden Zeitraum exponierten Schwebstofffiltern hergestellt werden dürfen. Für die Zeit vom Beginn der Sammlung bis zum Beginn der Messung ist eine Zerfallskorrektur für Strontium-89 durchzuführen.

(3) Die mit der Fortluft abgeleitete Aktivität von radioaktiven Strontiumisotopen ist zu bilanzieren. Bei der Bilanzierung der Aktivitätsableitung von Strontium-89 und Strontium-90 darf die Nachweisgrenze den Wert von  $1 \cdot 10^{-3} \text{ Bq/m}^3$  nicht überschreiten.

(4) Von der Bilanzierung nach (1) bis (3) darf abgesehen werden, wenn die Aktivitätskonzentration von Lanthan-140 (Leitnuklid) bei der Bilanzierung der Aktivität von an Schwebstoffen gebundener radioaktiver Stoffe nach 3.3.2 nicht größer ist als  $2 \cdot 10^{-2} \text{ Bq/m}^3$  und wenn für eine Ableitung von Strontium-89 und Strontium-90 aus der Durchführung von Experimenten der Nachweis der Geringfügigkeit erbracht wird.

### 3.7 Alphastrahler

(1) Für die Überwachung der Ableitung von alphastrahlenden radioaktiven Stoffen (Alphastrahler) mit der Fortluft sind Alphastrahler kontinuierlich auf einem Schwebstofffilter mindestens der Filterklasse E12 nach DIN EN 1822-1 aus einem Teilluftstrom der Fortluft abzuscheiden. Dieses Schwebstofffilter darf identisch mit dem Schwebstofffilter nach 3.3.2 sein.

(2) Die nuklidspezifische Analyse auf Alphastrahler ist vierteljährlich an Mischproben durchzuführen, die aus den im betreffenden Zeitraum exponierten Schwebstofffiltern hergestellt werden dürfen.

(3) Die Aktivitäten der mit der Fortluft abgeleiteten Alphastrahler sind zu bilanzieren. Bei der Bilanzierung der Aktivitäten von Alphastrahlern sind die in **Tabelle 3-3** aufgeführten Radionuklide zu berücksichtigen. Die Nachweisgrenze der Messeinrichtung darf den Wert von  $5 \cdot 10^{-3} \text{ Bq/m}^3$  für Americium-241 nicht überschreiten. Dabei sind für die in **Tabelle 3-3** aufgelisteten, nicht nachgewiesenen Radionuklide die bei der jeweiligen Messung mit der Messeinrichtung erreichten Erkennungs- und Nachweisgrenzen anzugeben. Bei der Bilanzierung ist eine Zusammenfassung der Radionuklidpaare Plutonium-238 und Americium-241 sowie Plutonium-239 und Plutonium-240 zulässig.

(4) Weitere nachgewiesene Radionuklide sind im Berichtsbogen (siehe **Bild 8-1**) einzeln unter „Sonstige“ anzugeben.

(5) Von einer Bilanzierung nach (1) bis (3) darf abgesehen werden, wenn die Gesamt-Alpha-Aktivitätskonzentration im primären Kühlkreis nicht größer ist als  $1 \cdot 10^3 \text{ Bq/m}^3$  und für eine Ableitung von Alphastrahlern aus der Durchführung von Experimenten der Nachweis der Geringfügigkeit erbracht wird. Die Bestimmung der Gesamt-Alpha-Aktivitätskonzentration hat vierteljährlich an repräsentativen Mischproben zu erfolgen.

Radionuklide	
Uran-234 <sup>1)</sup>	Americium-241
Plutonium-238	Curium-242
Plutonium-239	Curium-244
Plutonium-240	
<sup>1)</sup> Bei Forschungsreaktoren mit hochangereichertem Brennstoff an Stelle von Curium-242 und Curium-244	

**Tabelle 3-3:** Bei der Bilanzierung der Aktivität der mit der Fortluft abgeleiteten Alphastrahler zu berücksichtigende Radionuklide

### 3.8 Kohlenstoff-14

(1) Die Ableitung von Kohlenstoff-14 mit der Fortluft in der chemischen Form Kohlenstoffdioxid ist zu überwachen. Dazu sind kontinuierlich Proben von Kohlenstoff-14 zu sammeln. Die Analyse auf Kohlenstoff-14 ist vierteljährlich an Misch- oder Sammelproben durchzuführen. Mit dem Analyseverfahren muss eine Kohlenstoff-14-Aktivitätskonzentration von  $5 \text{ Bq/m}^3$  in der Fortluft nachgewiesen werden können.

(2) Von einer Überwachung nach (1) darf abgesehen werden, wenn mit einem anderen Ermittlungsverfahren, z. B. ausgehend von der Berechnung der Bildungsrate von Kohlenstoff-14, die Aktivitätsableitung von Kohlenstoff-14 bilanziert wird.

### 3.9 Probenentnahme

(1) Der Probenentnahmeort und das Probenentnahmeverfahren sind so zu wählen, dass die dort entnommenen Proben für die Emissionsüberwachung repräsentativ sind. Es ist anzustreben, dass im Bereich der Probenentnahme eine homogene Durchmischung der Fortluft vorliegt.

(2) Der Volumenstrom des aus der Fortluft entnommenen Teilluftstroms soll ein Tausendstel des Fortluftnennvolumenstroms nicht unterschreiten.

#### Hinweis:

Details zur Probenentnahme können DIN ISO 2889 entnommen werden.

(3) Die Probenentnahmeleitungen sind so auszulegen, zu verlegen und aus solchen Werkstoffen herzustellen, dass möglichst wenig an Schwebstoffen gebundene radioaktive Stoffe



und gasförmige radioaktive Jodverbindungen zurückgehalten werden.

**Hinweis:**

Details zur Auslegung können DIN ISO 2889 entnommen werden.

(4) Die Probenentnahmeeinrichtungen sind so auszulegen oder unterzubringen, dass keine Taupunktunterschreitungen auftreten können.

(5) Bei der Auswahl und der Lagerung des Absorptionsmaterials der Filter müssen Alterungseffekte berücksichtigt werden. Der spezifizierter Temperaturbereich muss eingehalten werden.

(6) Bei der Filterhalterung ist zu beachten, dass

- a) sie im Betrieb so gasdicht ist, dass der Leckluftvolumenstrom gegenüber dem Volumenstrom des Probenentnahmeteilluftstroms vernachlässigbar klein ist,
- b) eine Beschädigung des Filters im Bereich der Filterdichtung vermieden wird,
- c) eine Bypassströmung um das Filter vermieden wird,
- d) ein leicht und weitgehend kontaminationsfrei durchzuführender Filterwechsel gewährleistet ist und
- e) sie korrosionsfest und leicht dekontaminierbar ist.

(7) Erfolgt die Probenentnahme diskontinuierlich, so sind Zeitpunkt und Zeitdauer der Probenentnahme so zu wählen, dass die Proben für die zwischen zwei Probenentnahmen abgegebenen Mengen radioaktiver Stoffe repräsentativ sind.

(8) Die Probenentnahmeeinrichtung zur kontinuierlichen Sammlung von an Schwebstoffen gebundenen radioaktiven Stoffen ist so auszulegen, dass bei bestimmungsgemäßem Betrieb ein Spektrum von Partikeln mit aerodynamisch äquivalenten Durchmessern im Bereich von 0,1 µm bis 20 µm erfasst wird. Für die ausgeführte Probenentnahmeeinrichtung ist der Gesamtverlustfaktor nach einer der folgenden Verfahren zu bestimmen:

- a) Der Gesamtverlustfaktor für an Schwebstoffen gebundene radioaktive Stoffe ist mit Prüfaerosolpartikeln, deren Partikelgrößenverteilung für die betrachtete Mengengattung (Anzahl oder Masse der Prüfaerosolpartikeln) einen Medianwert des aerodynamisch äquivalenten Durchmessers von ungefähr 1 µm und eine geometrische Standardabweichung zwischen 2 und 3 aufweist, zu bestimmen. Diese Prüfaerosolpartikeln sind in den Fortluftkanal aufzugeben und der Gesamtverlustfaktor aus der aufgegebenen Menge und der Menge auf dem Sammelmedium zu ermitteln.
- b) Alternativ dürfen zur Ermittlung des Gesamtverlustfaktors die Prüfaerosolpartikeln in eine der Probenentnahmesonden aufgegeben und der Rohrfaktor bestimmt werden. In diesem Fall sind die übrigen zur Bestimmung des Gesamtverlustfaktors erforderlichen Einflussgrößen durch gesonderte Messung oder Rechnung zu ermitteln.

c) Der Gesamtverlustfaktor für an Schwebstoffen gebundene radioaktive Stoffe wird durch Vergleich der aus Messungen unmittelbar im Fortluftkamin gewonnenen Aktivitätskonzentration mit den aus den Messwerten der Sammel- und Messeinrichtungen gewonnenen Aktivitätskonzentration ermittelt.

(9) Der Gesamtverlustfaktor ist

- a) bei Inbetriebnahme der Probenentnahmeeinrichtung,
- b) nach Veränderungen an der Probenentnahmeeinrichtung, die den Gesamtverlustfaktor wesentlich beeinflussen können, und
- c) alle 10 Jahre zu bestimmen.

(10) Der nach (9) ermittelte Gesamtverlustfaktor ist bei der Bilanzierung der Aktivitätsableitung an Schwebstoffen gebundener radioaktiver Stoffe zu berücksichtigen.

**Hinweise:**

(1) Zu den an Schwebstoffen gebundenen radioaktiven Stoffen gehören außer den gammastrahlenden Radionukliden auch die Strontiumisotope Sr-89 und Sr-90 und die alphastrahlenden Radionuklide.

(2) Bei der Bilanzierung wird der Gesamtverlustfaktor bei der Berechnung der Aktivitätsableitung, der Erkennungs- und Nachweisgrenze einbezogen.

### 3.10 Nicht zentral erfasste Emissionen

#### 3.10.1 Allgemeines

In Forschungsreaktoren können radioaktive Stoffe in Räumen oder Anlagenteilen produziert oder zu Stellen transportiert werden, die nicht an den zentralen Fortluftkamin angeschlossen sind. Die Ableitungswege dieser radioaktiven Stoffe („nicht zentral erfasste Emissionen“) sind in geeigneter Art und Weise für die jeweiligen Einrichtungen oder Tätigkeiten zu dokumentieren.

#### 3.10.2 Überwachung

Die Ableitung radioaktiver Stoffe aus den Einrichtungen oder bei den Tätigkeiten nach 3.10.1 ist zu überwachen. Dazu sind monatlich repräsentative Proben an geeigneten Stellen und zu Zeiten, die für die untersuchte Betriebsperiode repräsentativ sind, zu entnehmen und nuklidspezifisch zu analysieren. Aus dieser Analyse sind die Aktivitätsableitungen pro Kalenderjahr abzuschätzen und im Jahresbericht zu dokumentieren.

**Hinweis:**

Wesentliche Anforderungen des Abschnittes 3 sind in der **Tabelle 3-4** zusammengefasst.

Messaufgabe	Verfahren	Messbereich (Bq/h)	Nachweisgrenze	Bezugsnuclid	Bemerkungen
<b>Edelgase</b>					
Kontinuierliche Messung	Gesamt- $\beta$ -Messung	1)	$1 \cdot 10^4$ Bq/m <sup>3</sup>	Xe-133	Der Schwellenwert orientiert sich an den genehmigten Ableitungen. Wird Xe-133, jedoch kein Kr-85, nachgewiesen, so hat nach frühestens zwei Tagen eine zweite Messung von Kr-85 zu erfolgen.
Bilanzierung	$\gamma$ -Messung nuklid-spezifisch		$1 \cdot 10^3$ Bq/m <sup>3</sup>	Xe-133	
<b>An Schwebstoffen gebundene radioaktive Stoffe</b>					
Kontinuierliche Messung	Gesamt- $\beta$ - oder Gesamt- $\gamma$ -Messung		4 (Bq/m <sup>3</sup> ) h	Cs-137	Von der kontinuierlichen Messung darf abgesehen werden, wenn eine kontinuierliche Messung von radioaktivem Jod durchgeführt wird oder wenn die an Schwebstoffen gebundenen radioaktiven Stoffe durch Filtration der gesamten Fortluft zurückgehalten werden und die Funktionsfähigkeit der Rückhalteeinrichtungen überwacht wird.
Bilanzierung	Abscheidung auf Filter		$3 \cdot 10^{-2}$ Bq/m <sup>3</sup>	Cs-137	
<b>Jod</b>					
Kontinuierliche Messung	$\gamma$ -Messung		2 (Bq/m <sup>3</sup> ) h	I-131	
Bilanzierung	Abscheidung auf Filter		$2 \cdot 10^{-2}$ Bq/m <sup>3</sup>	I-131	
	Wasserprobenentnahme		$4 \cdot 10^3$ Bq/m <sup>3</sup>	I-131	Bilanzierung aus Verdunstung, falls I-131 Aktivitätskonzentration in der Wasserprobe kleiner $1 \cdot 10^5$ Bq/m <sup>3</sup>
<b>Tritium</b>					
<b>Leichtwasser-FR</b>					
Bilanzierung	Abscheidung im Sammler		$1 \cdot 10^3$ Bq/m <sup>3</sup>	H-3	Alternativmessungen im primären Kühlkreis sind zulässig.
	Wasserprobenentnahme		$4 \cdot 10^4$ Bq/m <sup>3</sup>	H-3	
<b>Schwerwasser-FR</b>					
Kontinuierliche Messung	$\beta$ -Messung	$5 \cdot 10^7$ bis $5 \cdot 10^{11}$	$2 \cdot 10^3$ Bq/m <sup>3</sup>	H-3	
Bilanzierung	Sammler		$1 \cdot 10^3$ Bq/m <sup>3</sup>	H-3	
<b>Strontium</b>					
Bilanzierung	Abscheidung auf Filter		$1 \cdot 10^{-3}$ Bq/m <sup>3</sup>	La-140	Von der Bilanzierung darf abgesehen werden, wenn die Aktivitätskonzentration von an Schwebstoffen gebundenem La-140 (Leitnuclid) bei der Bilanzierung nicht größer ist als $2 \cdot 10^{-2}$ Bq/m <sup>3</sup> und wenn für eine Ableitung aus Experimenten der Nachweis der Geringfügigkeit erbracht wurde.
<b>Alphastrahler</b>					
Bilanzierung	Abscheidung auf Filter		$5 \cdot 10^{-3}$ Bq/m <sup>3</sup>	Am-241	Die Alphastrahler auf den Schwebstofffiltern sind zu analysieren, siehe 3.7 (2).
	Wasserprobenentnahme		$1 \cdot 10^3$ Bq/m <sup>3</sup>	Am-241	Von der Bilanzierung darf abgesehen werden, wenn die Gesamt-Alpha-Aktivitätskonzentration im primären Kühlkreis nicht größer ist als $1 \cdot 10^3$ Bq/m <sup>3</sup> und wenn für eine Ableitung aus Experimenten der Nachweis der Geringfügigkeit erbracht wurde.
<b>Kohlenstoff-14</b>					
Bilanzierung	Abscheidung im Sammler		5 Bq/m <sup>3</sup>		Sammlung von Kohlenstoffdioxid. Andere Ermittlungsverfahren sind zulässig.
1) obere Grenze des Messbereichs mindestens ein Zehntel des Jahresgenehmigungswertes, gemittelt über 24 h.					

Tabelle 3-4: Überwachung der Ableitung radioaktiver Stoffe mit der Fortluft im bestimmungsgemäßen Betrieb

## 4 Überwachung der mit der Fortluft abgeleiteten radioaktiven Stoffe bei Störfällen

### 4.1 Allgemeine Anforderungen

(1) Während und nach Störfällen sind die abgeleiteten radioaktiven Stoffe nach Art und Aktivität nach den Anforderungen des Abschnitts 4 zu bestimmen. Im Hinblick auf die Messverfahren und die radiologische Bedeutung der abgeleiteten radioaktiven Stoffe ist zwischen folgenden Radionukliden und Radionuklidgruppen zu unterscheiden:

- radioaktive Edelgase,
- an Schwebstoffen gebundene radioaktive Stoffe,
- radioaktives gasförmiges Jod und
- Tritium.

(2) Wird durch Störfallanalysen nachgewiesen, dass für alle oder einzelne der in (1) genannten Radionuklidgruppen die störfallbedingten Aktivitätsableitungen

- nicht zu einer Überschreitung der Jahresgenehmigungswerte führen können und
- von den Messeinrichtungen für den bestimmungsgemäßen Betrieb gemäß den Anforderungen an die Messeinrichtung zur Überwachung der mit der Fortluft abgeleiteten radioaktiven Stoffe bei Störfällen erfasst werden,

so dürfen für die betreffenden Radionuklidgruppen zusätzliche Messeinrichtungen entfallen.

(3) Für die Überwachung der Ableitungen radioaktiver Stoffe sollen die kontinuierlichen oder diskontinuierlichen Probenentnahmen und Messungen in einem Teilluftstrom der Fortluft vorgenommen werden.

(4) Der Volumenstrom der Fortluft ist kontinuierlich zu messen und aufzuzeichnen.

(5) Die Volumenströme der Teilluftströme der Fortluft sind zu überwachen; das Absinken der Volumenströme der Teilluftströme unter einen Schwellenwert ist auf der Warte im Bereich der Emissionsüberwachung zu melden.

(6) Kann für die Messeinrichtungen zur Überwachung der Ableitung mit der Kaminfortluft nicht ausgeschlossen werden, dass sie durch die Einwirkung von Störfällen (z. B. Brand) ausfallen, ist sicherzustellen, dass ersatzweise eine Überwachung unverzüglich erfolgen kann, z. B. durch eine diskontinuierliche Probenentnahme. In diesem Fall sind hierfür entsprechende Probenentnahmen, z. B. im Kaminfuchs oder im Kaminfuß, vorzusehen.

(7) Für die Analyse der Gasproben, der Schwebstoff- und Jodfilterproben sind im Labor geeignete Verfahren und Messeinrichtungen vorzusehen, die die maximal zu erwartende Aktivität der Proben berücksichtigen.

### 4.2 Radioaktive Edelgase

#### 4.2.1 Kontinuierliche Messung

(1) Die Aktivitätsableitungsrate der mit der Fortluft abgeleiteten radioaktiven Edelgase ist kontinuierlich durch die Messung der Aktivitätskonzentration und des Volumenstromes der Fortluft zu ermitteln.

(2) Die Gesamt-Beta-Aktivitätskonzentration der radioaktiven Edelgase ist über eine Gesamt-Beta-Messung zu erfassen.

(3) Bei der Messung der Aktivitätskonzentration ist ein Filter mit einem Mindestrückhaltegrad von 90 % für elementares Jod und ein Schwebstofffilter mindestens der Filterklasse E12 nach DIN EN 1822-1 zur Verringerung der Kontamination der Messkammer vorzuschalten.

(4) Die Nachweisgrenze der Messeinrichtung zur Messung der Aktivitätskonzentration darf ein Tausendstel des Jahresgenehmigungswertes bezogen auf das in 24 Stunden abgeleitete Fortluftvolumen nicht überschreiten.

(5) Für die Festlegung des Messbereichsendwertes sind Störfallanalysen durchzuführen. Die sich dabei ergebende maximale Aktivitätskonzentration radioaktiver Edelgase in der Fortluft, multipliziert mit einem Sicherheitsfaktor von 10, soll noch im Messbereich der Messeinrichtung liegen.

(6) Als Messeinrichtung nach (2) darf auch eine Aktivitätsmeseinrichtung für den bestimmungsgemäßen Betrieb nach 3.2.1 benutzt werden, sofern diese redundant vorhanden ist und auch die Anforderungen des Abschnitts 4 erfüllt.

#### 4.2.2 Bilanzierung

(1) Die Bestimmung der Nuklidzusammensetzung der mit der Fortluft abgeleiteten radioaktiven Edelgase hat durch gamma-spektrometrische Messung zu erfolgen.

(2) Bei diskontinuierlicher Bestimmung der Nuklidzusammensetzung der radioaktiven Edelgase muss die Entnahme einer repräsentativen Probe grundsätzlich ab Störfalleintritt möglichst stündlich erfolgen, solange mit störfallbedingten Freisetzungen oberhalb eines Genehmigungswertes für den bestimmungsgemäßen Betrieb zu rechnen ist; diese Proben sind unverzüglich zu analysieren. Es ist zulässig, die Probenentnahme und die nuklidspezifische Messung nach längeren Zeitabschnitten als eine Stunde durchzuführen, wenn der Messwert der Edelgasmeseinrichtung nach 4.2.1 erkennen lässt, dass keine wesentlichen Änderungen eingetreten sind.

(3) Für die Ermittlung der Aktivitätsableitungen der einzelnen abgeleiteten radioaktiven Edelgasnuklide ist bei der diskontinuierlichen Bestimmung der Nuklidzusammensetzung die mit der Messeinrichtung nach 4.2.1 (2) ermittelte Aktivitätskonzentration zugrunde zu legen.

(4) Die Bestimmung der Nuklidzusammensetzung radioaktiver Edelgase darf auch kontinuierlich nuklidspezifisch erfolgen.

### 4.3 An Schwebstoffen gebundene radioaktive Stoffe

(1) Solange mit störfallbedingter Ableitung an Schwebstoffen gebundener radioaktiver Stoffe oberhalb eines Genehmigungswertes für den bestimmungsgemäßen Betrieb zu rechnen ist, hat möglichst stündlich eine Bestimmung der Aktivität der einzelnen Radionuklide der mit der Fortluft abgeleiteten an Schwebstoffen gebundenen radioaktiven Stoffe durch gamma-spektrometrische Messung zu erfolgen.

(2) Zur Bestimmung der Nuklidzusammensetzung der an Schwebstoffen gebundenen radioaktiven Stoffe sind diese kontinuierlich auf einem Schwebstofffilter mindestens der Filterklasse E12 nach DIN EN 1822-1 abzuscheiden. Diese Sammelstelle darf mit der nach 3.3.2 geforderten Sammelstelle im bestimmungsgemäßen Betrieb identisch sein, sofern diese auch die Anforderungen des Abschnitts 4 erfüllt.

(3) Bei der Sammlung von an Schwebstoffen gebundenen radioaktiven Stoffen ist die Durchflussmenge zu messen und eine Abweichung des Volumenstromes des Teilluftstromes von mehr als 20 % seines Nennwertes zu melden.

(4) Die Analyse des Schwebstofffilters nach (2) soll möglichst umgehend erfolgen; die Analysen zur Bestimmung der Aktivität mit der Fortluft abgeleiteter Alphastrahler und der Strontium-Isotope darf anhand von Sammelproben nach dem Ende des Störfalles erfolgen.

#### 4.4 Radioaktives gasförmiges Jod

(1) Solange mit störfallbedingter Ableitung von radioaktivem Jod oberhalb eines Genehmigungswertes für den bestimmungsgemäßen Betrieb zu rechnen ist, hat möglichst stündlich eine Bestimmung der Aktivitäten der einzelnen Radionuklide des mit der Fortluft abgeleiteten radioaktiven Jods durch gammaspektrometrische Messung zu erfolgen.

(2) Zur Bestimmung der Nuklidzusammensetzung des radioaktiven Jods ist dieses kontinuierlich mit einem Jodfilter zu sammeln. Diese Sammelstelle darf mit der in 3.4.2 beschriebenen Sammelstelle für die Bilanzierung im bestimmungsgemäßen Betrieb identisch sein, sofern diese auch die Anforderungen des Abschnitts 4 erfüllt.

(3) Zur Vermeidung einer Messwertverfälschung ist dem Jodfilter ein Schwebstofffilter mindestens der Filterklasse E12 nach DIN EN 1822-1 vorzuschalten, das mit dem in 4.3 (2) genannten Schwebstofffilter identisch sein darf.

(4) Bei der Sammlung von radioaktivem Jod ist die Durchflussmenge zu messen und eine Abweichung des Teilluftstromes von mehr als 20 % vom Nennwert zu melden.

#### 4.5 Tritium

(1) Eine Überwachung der Ableitung von Tritium ist bei Schwerwasserreaktoren und bei Leichtwasserreaktoren, die mit zusätzlichen Schwerwassertanks ausgestattet sind, deren Tritiuminventar  $1 \cdot 10^{14}$  Bq übersteigen kann, durchzuführen.

(2) Die Aktivitätsableitungsrate von Tritium mit der Fortluft ist kontinuierlich durch die Messung der Aktivitätskonzentration und des Volumenstromes der Fortluft zu ermitteln.

(3) Zur Vermeidung einer Messwertverfälschung ist der Messeinrichtung ein Schwebstofffilter mindestens der Filterklasse E12 nach DIN EN 1822-1 vorzuschalten.

(4) Die Volumenströme von Messluft und Zählgas sind bis auf eine Abweichung von  $\pm 15$  % konstant zu halten und mit einem Durchflusswächter auf je einen oberen und unteren Schwellenwert hin zu überwachen.

(5) Die Nachweisgrenze der Messeinrichtung zur Überwachung der Aktivitätskonzentration darf ein Tausendstel des Jahresgenehmigungswertes bezogen auf das in 24 Stunden abgeleitete Fortluftvolumen nicht überschreiten.

(6) Für die Festlegung des Messbereichsendwertes sind Störfallanalysen durchzuführen. Die sich dabei ergebende maximale Aktivitätskonzentration für Tritium, multipliziert mit einem Sicherheitsfaktor von 10, soll noch im Messbereich der Messeinrichtung liegen.

(7) Die Messeinrichtung für den bestimmungsgemäßen Betrieb nach 3.5.2 darf bei Störfällen benutzt werden, sofern diese auch die Anforderungen des Abschnitts 4 erfüllt.

#### 4.6 Probenentnahme

##### 4.6.1 Strahlenschutz und Probenentnahmeorte

(1) Die Probenentnahme, der Transport der Probe und die Durchführung der nuklidspezifischen Messung sind so zu gestalten, dass die dadurch bedingte Exposition pro Person und Probenentnahme für die effektive Dosis den Planungsrichtwert von 1 mSv nicht überschreitet.

(2) Probenentnahmeorte, die begangen werden müssen, sind so zu wählen oder abzuschirmen, dass die jeweilige Ortsdosisleistung an diesen Orten, bei den sich aus den Störfallanalysen ergebenden maximalen Werten für die Ortsdosisleistung, den Planungsrichtwert von 10 mSv/h nicht überschreitet.

(3) Innerhalb des gegen Einwirkungen von außen gesicherten Bereichs sind Anschlussmöglichkeiten an Lüftungskanäle, die aus diesem Bereich herausführen, zur Entnahme von Proben vorzusehen.

##### 4.6.2 Probenentnahmeeinrichtungen und -verfahren

(1) Der Probenentnahmeort und das Probenentnahmeverfahren sollen so gewählt werden, dass die dort entnommenen Proben für die Emission im Störfall repräsentativ sind. Es ist anzustreben, dass im Bereich der Probenentnahme eine homogene Durchmischung der Fortluft vorliegt.

(2) Die Probenentnahmeleitungen für Schwebstoffe und Jod sind so auszulegen, zu verlegen und aus einem solchen Material herzustellen, dass möglichst wenig Schwebstoffe und gasförmige Jodverbindungen zurückgehalten werden.

##### Hinweis:

Details zur Auslegung können DIN ISO 2889 entnommen werden.

(3) Die Probenentnahmeeinrichtung ist so auszulegen oder unterzubringen, dass keine Taupunktunterschreitungen auftreten können.

(4) Bei der Auswahl des Adsorptionsmaterials der Filter müssen Alterungseffekte berücksichtigt werden. Der spezifizierte Temperaturbereich muss eingehalten werden.

(5) Abscheidegrad und Beladepkapazität der Filter müssen sowohl für elementares als auch für organisch gebundenes Jod bei der Auswahl des Adsorptionsmaterials berücksichtigt werden. Es sind Jod-Sorbentien mit einer geringen Edelgasadsorption einzusetzen.

(6) Die Komponenten von Schwebstoff- und Jodfiltern und deren Anordnung sind so auszulegen, dass

- a) im Betrieb Gasdichtheit sichergestellt ist und der Leckluftvolumenstrom gegenüber dem Probenentnahmeteilvolumenstrom vernachlässigbar klein ist,
- b) eine Beschädigung des Filters im Bereich der Filterdichtung vermieden und eine Bypassströmung um das Filter ausgeschlossen werden,
- c) ein leicht durchzuführender Austausch der Filter sichergestellt ist,
- d) alle mechanischen Teile korrosionsfest sind und
- e) die Anordnung gespült werden kann, z. B. zur Entfernung von Edelgasen.

(7) Bei einer diskontinuierlichen Probenentnahme ist die Nuklidzusammensetzung rückwirkend zwischen zwei Probenentnahmen als unverändert anzusehen. Ist eine Aussage über den jüngsten Probenentnahmezeitpunkt hinaus erforderlich, darf die Nuklidzusammensetzung der jüngsten Probe solange verwendet werden, bis eine neue Probe vorliegt.

#### 5 Überwachung der mit Wasser abgeleiteten radioaktiven Stoffe

##### 5.1 Radioaktiv kontaminiertes Abwasser

###### 5.1.1 Allgemeine Anforderungen

(1) Radioaktive Abwässer, die im Rahmen des Reaktorbetriebs anfallen, sind vor ihrer Ableitung in einem Übergabebehälter zu sammeln.

(2) Sofern die atomrechtliche Betriebsgenehmigung für den Reaktor den Umgang mit offenen radioaktiven Stoffen einschließt, z. B. in radiochemischen Laboratorien, unterliegt die Kontrolle dieser radioaktiven Abwässer dem Reaktorbetreiber. Es ist dann nach (1) zu verfahren.

### 5.1.2 Probenentnahme

Vor der Ableitung ist eine für den gesamten Inhalt des Übergabebehälters repräsentative Probe für die Entscheidungsmessung und die Herstellung von Mischproben (**Anhang A**) zu entnehmen. Dazu ist der gesamte Behälterinhalt vor der Probenentnahme, z. B. durch Umpumpen, Umwälzen oder Rühren zu homogenisieren. Die Durchmischungszeit sollte der Behältergröße angepasst sein und mindestens 30 Minuten betragen. Vor der Probenentnahme ist die Probenentnahmeleitung mit dem homogenisierten Wasser zu spülen. Von der Probe ist ein Liter für die Entscheidungsmessung nach 5.1.3 zu verwenden und als Belegprobe für die Dauer eines Jahres aufzubewahren (Einliterprobe). Vom Zeitpunkt der Probenentnahme an bis zum Ende des Ableitungsvorgangs darf dem Übergabebehälter kein Wasser zufließen.

### 5.1.3 Entscheidungsmessung

(1) Zur Entscheidung über die Ableitung aus dem Übergabebehälter ist eine integrale Messung der Gamma-Strahlung im Energiebereich oberhalb 60 keV vorzunehmen. Sofern davon auszugehen ist, dass durch den Umgang mit offenen radioaktiven Stoffen nach 5.1.1 (2) reine Betastrahler oder Alphastrahler im Abwasser vorhanden sind, ist zusätzlich eine integrale Messung der Beta-Strahlung im Energiebereich oberhalb 0,1 MeV oder eine integrale Messung der Alpha-Strahlung im Energiebereich oberhalb 4 MeV durchzuführen. Diese Messungen sind als Doppelbestimmungen durchzuführen. Aus den Zählraten der integralen Messungen sind für Gammastrahler das Caesium-137-Äquivalent, für Betastrahler das Strontium-90/Yttrium-90-Äquivalent und für Alphastrahler das Americium-241-Äquivalent zu ermitteln.

(2) Bei Schwerwasserreaktoren und bei Leichtwasserreaktoren, die mit zusätzlichen Schwerwassertanks ausgestattet sind, deren Tritiuminventar  $1 \cdot 10^{14}$  Bq übersteigen kann, ist zusätzlich eine Doppelbestimmung der Tritiumaktivitätskonzentration durchzuführen.

(3) Integrale Messungen nach (1) sind so durchzuführen, dass bei der integralen Messung der Gamma-Strahlung ein Bereich des Caesium-137-Äquivalents von  $1 \cdot 10^4$  bis  $1 \cdot 10^7$  Bq/m<sup>3</sup>, bei der integralen Messung der Beta-Strahlung ein Bereich des Strontium-90/Yttrium-90-Äquivalents von  $1 \cdot 10^3$  bis  $1 \cdot 10^6$  Bq/m<sup>3</sup> und bei der integralen Messung der Alpha-Strahlung ein Bereich des Americium-241-Äquivalents von  $1 \cdot 10^3$  bis  $1 \cdot 10^6$  Bq/m<sup>3</sup> erfasst wird. Die Messung der Tritiumaktivitätskonzentration nach (2) muss einen Bereich von  $4 \cdot 10^4$  bis  $4 \cdot 10^9$  Bq/m<sup>3</sup> erfassen.

#### Hinweis:

Analog zum Begriff des Caesium-137-Äquivalents nach 2 (6) sind die Begriffe des Strontium-90/Yttrium-90-Äquivalents und des Americium-241-Äquivalents zu verstehen.

(4) Alternativ zu (1) darf die Messung der Gamma-Strahlung nuklidspezifisch erfolgen. Dabei sind mindestens die in **Tabelle 5-1** aufgeführten Radionuklide zu berücksichtigen. Die Nachweisgrenze der Messeinrichtung zur Bestimmung der Aktivitätskonzentrationen darf bei Messung einer Deionatprobe den Wert von  $1 \cdot 10^3$  Bq/m<sup>3</sup> für Kobalt-60 nicht überschreiten.

### 5.1.4 Ableitung

(1) Das Wasser aus dem Übergabebehälter darf nur dann abgepumpt werden, wenn der Wert des Caesium-137-Äquivalents nicht größer ist als  $5 \cdot 10^6$  Bq/m<sup>3</sup> und die behördlich genehmigten oder von der Behörde festgelegten Werte für die Aktivitätskonzentration und die Ableitung nicht überschritten werden und wenn die schriftliche Freigabe durch einen Strahlenschutzbeauftragten oder eine von ihm autorisierte Person vorliegt.

(2) Bei der nuklidspezifischen Messung der Gamma-Strahlung sind für die Entscheidung nach (1) die maximal zulässigen nuklidspezifischen Aktivitätskonzentrationen nach StrlSchV Anlage 11 Tabelle 6 Spalte 3 und die folgende Formel mit einem Schwellenwert  $c_S$  von  $5 \cdot 10^6$  Bq/m<sup>3</sup> anzuwenden.

$$\frac{c_B}{c_S} \cdot \sum_{i=1}^n \frac{\bar{c}_i}{c_i} \leq 1 \quad (5-1)$$

Dabei bedeuten:

$c_B$  maximal zulässige Aktivitätskonzentration des Bezugsnuklids (Caesium-137) nach der Anlage 11 Tabelle 6 Spalte 3 der StrlSchV in Bq/m<sup>3</sup>

$c_S$  Schwellenwert

$\bar{c}_i$  Aktivitätskonzentration des Radionuklids  $i$  im Kühlmittel in Bq/m<sup>3</sup>;

$c_i$  maximal zulässige Aktivitätskonzentration des Radionuklids  $i$  nach der Anlage 11 Tabelle 6 Spalte 3 der StrlSchV in Bq/m<sup>3</sup>.

(3) Während der Ableitung ist das Caesium-137-Äquivalent kontinuierlich mit einer Messeinrichtung zur integralen Messung der Gamma-Strahlung zu überwachen. Sowohl die Überschreitung des Caesium-137-Äquivalents von  $5 \cdot 10^6$  Bq/m<sup>3</sup> als auch der Ausfall der Messeinrichtung sind auf der Warte anzuzeigen und aufzuzeichnen. Die Ableitung ist in diesen Fällen automatisch zu unterbrechen.

(4) Der Messbereich der Gamma-Messeinrichtung zur kontinuierlichen Messung des Caesium-137-Äquivalents nach (3) muss mindestens von  $1 \cdot 10^5$  bis  $1 \cdot 10^7$  Bq/m<sup>3</sup> reichen.

(5) Die Nachweisgrenze der Gamma-Messeinrichtung zur kontinuierlichen Messung des Caesium 137-Äquivalents nach (3) darf bei einer Messdauer von einer Stunde nicht größer sein als die untere Grenze des in (4) angegebenen Mindestmessbereiches.

### 5.1.5 Bilanzierung

#### 5.1.5.1 Gammastrahler

(1) Für die Bilanzierung der Aktivität ist, sofern nicht nach (2) verfahren wird, ein Teil der vor der Ableitung entnommenen Probe innerhalb der auf die Ableitung folgenden Woche gammaspektrometrisch unter Berücksichtigung des radioaktiven Zerfalls zu untersuchen. Dabei sind mindestens die in **Tabelle 5-1** aufgeführten Radionuklide zu berücksichtigen. Die Nachweisgrenze der Messeinrichtung zur Bestimmung der Aktivitätskonzentrationen darf bei Messung einer Deionatprobe den Wert von  $1 \cdot 10^3$  Bq/m<sup>3</sup> für Kobalt-60 nicht überschreiten. Im Rahmen der gammaspektrometrischen Untersuchungen ist zu überprüfen, ob anlagenspezifisch im Abwasser weitere Radionuklide auftreten, die nicht in **Tabelle 5-1** aufgeführt sind. Werden solche nachgewiesen, so sind nur Radionuklide mit Halbwertszeiten größer als 8 Tage in die Bilanzierung aufzunehmen.

(2) Falls zur Bilanzierung eine nach 5.1.2 hergestellte Mischprobe verwendet wird, so sind bei der Wahl des Sammel- und Auswertzeitraums die geforderten Nachweisgrenzen, die Halbwertszeiten der zu erwartenden Radionuklide und die Genehmigungswerte für die Ableitungen zu berücksichtigen.

Radionuklide	
Chrom-51	Silber-110m
Mangan-54	Antimon-124
Kobalt-58	Antimon-125
Eisen-59	Jod-131
Kobalt-60	Caesium-134
Zink-65	Caesium-137
Zirkonium-95	Barium-140
Niob-95	Lanthan-140
Ruthenium-103	Cer-141
Ruthenium-106	Cer-144

**Tabelle 5-1:** Bei der Bilanzierung der Aktivitätsableitung radioaktiver Stoffe mit Wasser zu berücksichtigende Radionuklide: Gammastrahler

#### 5.1.5.2 Radioaktives Strontium

Es sind mengenproportionale Vierteljahresmischproben herzustellen und innerhalb des auf die Fertigstellung folgenden Monats auf ihren Gehalt an Strontium-89 und Strontium-90 zu untersuchen. Die Nachweisgrenze des Verfahrens zur Bestimmung der Aktivitätskonzentration darf den Wert von  $5 \cdot 10^2$  Bq/m<sup>3</sup> nicht überschreiten.

#### 5.1.5.3 Alphastrahler

(1) Es sind mengenproportionale Jahresmischproben herzustellen und innerhalb des auf die Fertigstellung folgenden Quartals auf ihren Gehalt an Alphastrahlern (Gesamt-Alpha-Aktivität) zu untersuchen. Die Nachweisgrenze des Verfahrens zur Bestimmung der Gesamt-Alpha-Aktivitätskonzentration darf den Wert von  $2 \cdot 10^2$  Bq/m<sup>3</sup> für Americium-241 nicht überschreiten. Wird bei der Untersuchung einer Probe ein Wert der Gesamt-Alpha-Aktivitätskonzentration ermittelt, der größer als  $1 \cdot 10^3$  Bq/m<sup>3</sup> ist, muss diese Probe auf ihren Gehalt an einzelnen Alphastrahlern untersucht werden. Dabei sind die in **Tabelle 5-2** aufgeführten Radionuklide zu berücksichtigen. Die Nachweisgrenze des Verfahrens zur Bestimmung der Aktivitätskonzentration der Einzelnuclide darf den Wert von 50 Bq/m<sup>3</sup> für Americium-241 nicht überschreiten. Bei der Bilanzierung ist eine Zusammenfassung des Nuklidpaares Plutonium-239 und Plutonium-240 zulässig.

Radionuklide	
Uran-234 <sup>1)</sup>	Americium-241
Plutonium-238	Curium-242
Plutonium-239	Curium-244
Plutonium-240	

<sup>1)</sup> Bei Forschungsreaktoren mit hochangereichertem Brennstoff an Stelle von Curium-242 und Curium-244

**Tabelle 5-2:** Bei der Bilanzierung der Aktivitätsableitung radioaktiver Stoffe mit Wasser zu berücksichtigende Radionuklide: Alphastrahler

(2) Weitere im Abwasser nachgewiesene Radionuklide sind im Berichtsbogen (siehe **Bild 8-2**) einzeln unter „Sonstige“ anzugeben.

#### 5.1.5.4 Tritium

(1) Es sind mengenproportionale Jahresmischproben herzustellen und innerhalb des auf die Fertigstellung folgenden Quartals auf ihren Gehalt an Tritium zu untersuchen.

(2) Bei Schwerwasserreaktoren und bei Leichtwasserreaktoren, die mit zusätzlichen Schwerwassertanks ausgestattet sind, deren Tritiuminventar  $1 \cdot 10^{14}$  Bq übersteigen kann, sind mengenproportionale Monatsmischproben herzustellen und innerhalb der auf die Fertigstellung folgenden Woche auf ihren Gehalt an Tritium zu untersuchen.

(3) Die Nachweisgrenze des Verfahrens zur Bestimmung der Aktivitätskonzentration darf den Wert von  $4 \cdot 10^4$  Bq/m<sup>3</sup> nicht überschreiten.

#### 5.1.5.5 Eisen-55 und Nickel-63

Innerhalb des auf ihre Fertigstellung folgenden Quartals sind die Jahresmischproben auf ihren Gehalt an Eisen-55 und Nickel-63 zu untersuchen. Die Nachweisgrenze des Verfahrens zur Bestimmung der Aktivitätskonzentration darf den Wert von  $2 \cdot 10^3$  Bq/m<sup>3</sup> nicht überschreiten.

#### 5.1.5.6 Sonstige Radionuklide

Wenn nicht auszuschließen ist, dass aufgrund einer atomrechtlichen Betriebsgenehmigung nach 5.1.1 (2) Radionuklide in einen Übergabebehälter gelangen können, die nicht mit den in den vorhergehenden Abschnitten für die Bilanzierung vorgeschriebenen Messverfahren erfasst werden, so sind für diese Radionuklide spezifische Bilanzierungsmethoden im Betriebshandbuch festzulegen.

#### 5.1.5.7 Zerfallskorrektur

Die Aktivitätskonzentrationen der bei den Bilanzierungsmessungen in den Mischproben nachgewiesenen Radionuklide sind entsprechend ihrer Halbwertszeiten auf die Mitte des jeweiligen Sammelzeitraums umzurechnen.

#### 5.2 Kühlwasser (Zwischenkühlkreisläufe)

(1) Sekundäre Zwischenkühlkreisläufe sind vorzugsweise mittels kontinuierlich integral messender Gamma-Messeinrichtungen zu überwachen.

(2) Wenn keine kontinuierliche Überwachungseinrichtung nach (1) vorhanden ist, ist wöchentlich aus jedem Zwischenkühlkreislauf eine Probe zu entnehmen und innerhalb einer Woche das Caesium-137-Äquivalent durch Messung der Gamma-Strahlung im Energiebereich oberhalb 60 keV zu bestimmen.

(3) Wenn eine kontinuierliche Überwachungseinrichtung nach (1) vorhanden ist, braucht nur vierteljährlich aus diesen Zwischenkühlkreisläufen eine Probe entnommen und innerhalb einer Woche das Caesium-137-Äquivalent durch Messung der Gamma-Strahlung im Energiebereich oberhalb 60 keV bestimmt werden.

(4) Der Messbereich einer Gamma-Messeinrichtung zur kontinuierlichen Messung des Caesium-137-Äquivalents nach (1) muss mindestens von  $4 \cdot 10^4$  bis  $1 \cdot 10^7$  Bq/m<sup>3</sup> reichen.

(5) Die Nachweisgrenze einer kontinuierlichen Messeinrichtung nach (1) darf bei einer Messdauer von 10 Minuten nicht größer sein als die untere Grenze des in (4) angegebenen Mindestmessbereiches.

(6) Die Überwachungseinrichtung nach (1) ist auf einen Schwellenwert des Caesium-137-Äquivalents von  $4 \cdot 10^5$  Bq/m<sup>3</sup> einzustellen. Eine Überschreitung dieses Schwellenwertes ist auf der Warte zu melden und aufzuzeichnen.

(7) Der Messbereich zur Messung des Caesium-137-Äquivalents zur Analyse der nach (2) und (3) entnommenen Proben muss mindestens von  $1 \cdot 10^4$  bis  $1 \cdot 10^7$  Bq/m<sup>3</sup> reichen.

(8) Sowohl bei Überschreitung eines Wertes des Caesium-137-Äquivalents von  $4 \cdot 10^5$  Bq/m<sup>3</sup> an der kontinuierlichen Gamma-Messeinrichtung nach (1) als auch bei Nachweis eines Wertes des Caesium-137-Äquivalents von mehr als  $1 \cdot 10^4$  Bq/m<sup>3</sup> in einem Zwischenkühlkreislauf aufgrund der Analyse einer nach (2) und (3) entnommenen Probe sollte der betroffene Zwischenkühlkreislauf außer Betrieb genommen werden. Andernfalls ist unverzüglich eine Probe aus dem zugehörigen tertiären Kühlsystem zu entnehmen und zeitnah deren Gamma-Zählrate durch Messung der Gamma-Strahlung im Energiebereich oberhalb 60 keV als Caesium-137-Äquivalent an der integralen Gamma-Messeinrichtung nach (7) zu bestimmen.

(9) Wird in der nach (8) Satz 2 entnommenen Probe kein Wert des Caesium-137-Äquivalents von mehr als  $1 \cdot 10^4$  Bq/m<sup>3</sup> nachgewiesen, so ist bei einer Aktivitätskonzentration im zugehörigen Zwischenkühlkreislauf von kleiner als oder gleich  $4 \cdot 10^5$  Bq/m<sup>3</sup> wöchentlich eine weitere Probe aus dem tertiären Kühlsystem zu entnehmen und innerhalb von 24 Stunden deren Gamma-Zählrate durch Messung der Gamma-Strahlung im Energiebereich oberhalb 60 keV als Caesium-137-Äquivalent an der integralen Gamma-Messeinrichtung nach (7) zu bestimmen. Bei einer Aktivitätskonzentration im zugehörigen Zwischenkühlkreislauf von größer als  $4 \cdot 10^5$  Bq/m<sup>3</sup> ist täglich eine Probe aus dem tertiären Kühlsystem zu entnehmen und unverzüglich zu analysieren.

(10) Wird bei der Analyse einer der nach (8) und (9) entnommenen Probe ein Wert des Caesium-137-Äquivalents von mehr als

$1 \cdot 10^4$  Bq/m<sup>3</sup> im tertiären Kühlsystem nachgewiesen, so ist der zugehörige Zwischenkühlkreislauf unverzüglich außer Betrieb zu nehmen.

#### Hinweise:

(1) Zur Veranschaulichung des Regeltexes sind im **Bild 5-1** die zu überwachenden Systeme mit den dazugehörigen Messeinrichtungen und Probenentnahmestellen an einem Beispiel dargestellt. In den **Tabellen 5-3** und **5-4** sind die Anforderungen an die Überwachungseinrichtungen zusammengefasst.

(2) Die in diesem Abschnitt und im Abschnitt 6 enthaltenen Anforderungen an die festinstallierten Messeinrichtungen berücksichtigen, dass sowohl im bestimmungsgemäßen Betrieb als auch bei Störfällen die Ableitung radioaktiver Stoffe mit Wasser kontrolliert erfolgt. Beim Versagen von Behältern, Komponenten und sie verbindenden Rohrleitungen werden die austretenden Wässer in den alswannen ausgebildeten Räumen aufgefangen oder über Entwässerungssysteme in Sümpfen, Auffangwannen oder Behältern gesammelt, so dass im Störfall eine Ableitung radioaktiver Stoffe auf dafür vorgesehenen Wegen erfolgt, die mit den Überwachungseinrichtungen für den bestimmungsgemäßen Betrieb überwacht werden.

(11) Die Messungen nach (2), (3), (8) und (9) dürfen auch nuklidspezifisch durchgeführt werden. Dabei sind mindestens die in **Tabelle 5-1** aufgeführten Radionuklide zu berücksichtigen. Die Nachweisgrenze der Messeinrichtung zur Bestimmung der Aktivitätskonzentrationen darf bei Messung einer Deionatprobe den Wert von  $1 \cdot 10^3$  Bq/m<sup>3</sup> für Kobalt-60 nicht überschreiten.

(12) Für die Entscheidung nach (8) bis (10) sind die maximal zulässigen nuklidspezifischen Aktivitätskonzentrationen nach StrlSchV Anlage 11 Tabelle 6 Spalte 3 und die Formel nach 5.1.4 (2) mit einem Schwellenwert  $c_S$  von  $1 \cdot 10^4$  Bq/m<sup>3</sup> anzuwenden.

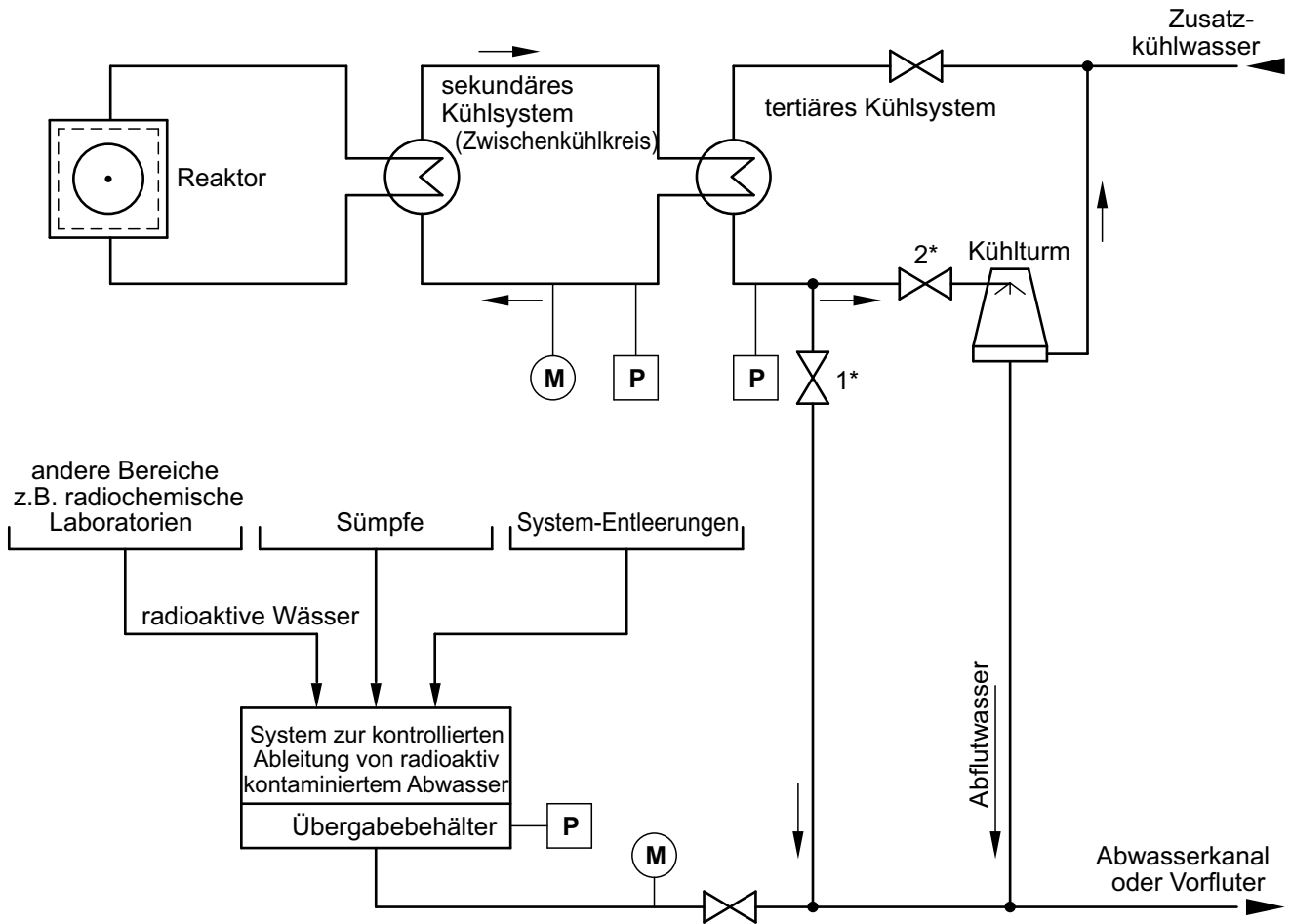
Abschnitt	Messaufgabe	Verfahren	Mindestmessbereich (Bq/m <sup>3</sup> )	Nachweisgrenze (Bq/m <sup>3</sup> )	Schwellenwert $c_S$ (Bq/m <sup>3</sup> )	Bezugsnuklid
5.1.3	Entscheidungsmessung	Gesamt- $\gamma$ -Messung	$1 \cdot 10^4$ bis $1 \cdot 10^7$	1)	$5 \cdot 10^6$	Cs-137
		$\gamma$ -Messung nuklidspezifisch		$1 \cdot 10^3$ 2)	$5 \cdot 10^6$	Cs-137
		Gesamt- $\beta$ -Messung	$1 \cdot 10^3$ bis $1 \cdot 10^6$	1)	3)	Sr-90/Y-90
		Gesamt- $\alpha$ -Messung	$1 \cdot 10^3$ bis $1 \cdot 10^6$	1)	3)	Am-241
5.1.4	Kontinuierliche Überwachung der Ableitung	Gesamt- $\gamma$ -Messung	$1 \cdot 10^5$ bis $1 \cdot 10^7$	1)	$5 \cdot 10^6$	Cs-137
5.1.5	Bilanzierung	$\gamma$ -Messung nuklidspezifisch		$1 \cdot 10^3$		Co-60
		$\beta$ -Messung von Sr-89 und Sr-90		$5 \cdot 10^2$		Sr-90/Y-90
		Gesamt- $\alpha$ -Messung		$2 \cdot 10^2$		Am-241
		$\alpha$ -Messung nuklidspezifisch		50		Am-241
		$\beta$ -Messung von Tritium		$4 \cdot 10^4$		H-3
<p>1) Die Nachweisgrenzen im Sinne von 2 (16) dürfen für die Messeinrichtungen für kontinuierliche und diskontinuierliche Messungen nicht größer sein als die unteren Grenzen der in den Tabellen 5-3 und 5-4 angegebenen Mindestmessbereiche.</p> <p>2) Nachweisgrenze für Co-60</p> <p>3) Der Schwellenwert orientiert sich an den genehmigten Aktivitätsableitungen oder wird von der zuständigen Behörde festgelegt.</p>						

**Tabelle 5-3:** Überwachung der Aktivitätskonzentration des radioaktiv kontaminierten Abwassers (Übergabebehälter)

Abschnitt	Messaufgabe	Verfahren	Mindestmessbereich (Bq/m <sup>3</sup> )	Nachweisgrenze (Bq/m <sup>3</sup> )	Schwellenwert $c_S$ (Bq/m <sup>3</sup> )	Bezugsnuklid
5.2	Kontinuierliche Überwachung	Gesamt- $\gamma$ -Messung	$4 \cdot 10^4$ bis $1 \cdot 10^7$	1)	$4 \cdot 10^5$	Cs-137
5.2	Messung von Kühlwasserproben	Gesamt- $\gamma$ -Messung	$4 \cdot 10^3$ bis $1 \cdot 10^7$	1)	$1 \cdot 10^4$	Cs-137
		$\gamma$ -Messung nuklidspezifisch		$1 \cdot 10^3$ 2)	$1 \cdot 10^4$	Cs-137
<p>1) siehe Tabelle 5-3</p> <p>2) Nachweisgrenze für Co-60</p>						

**Tabelle 5-4:** Überwachung der Aktivitätskonzentration des Kühlwassers





- M** kontinuierliche Messung
- P** diskontinuierliche Probeentnahme
- 1\* geschlossen bei Kreislaufkühlung
- 2\* geschlossen bei Durchlaufkühlung

**Bild 5-1:** Überwachung der mit Wasser abgeleiteten radioaktiven Stoffe, Beispiel für geschlossene sekundäre Kühlsysteme

Einflussgrößen	Nenngebrauchsbereich	Bezugswert
Betriebsspannung - Wechselspannungsversorgung	85 bis 110 % des Nennwertes der Betriebsspannung	Herstellerangabe
- Gleichspannungsversorgung	spezifizierter Spannungsbereich des Gleichspannungsnetzes	
Umgebungstemperatur in °C	15 bis 40	20
Druck der Umgebungsluft in hPa	900 bis 1100	Herstellerangabe
relative Feuchte der Umgebungsluft in %	10 bis 95, nicht betauend	60
Temperatur des Messmediums in °C	10 bis 40	20
Druck des Messmediums <sup>1) 2)</sup> in hPa	700 bis 1100	Herstellerangabe
relative Feuchte des Messmediums in % <sup>2)</sup>	10 bis 95, nicht betauend	60

1) Differenz zwischen dem Druck am Ort der Probenentnahme und dem im Messvolumen nicht größer als 200 hPa  
 2) Überwachungseinrichtungen zur Erfassung der Ableitung gasförmiger und an Schwebstoffen gebundener radioaktiver Stoffe

**Tabelle 6-1:** Nenngebrauchsbereiche und Bezugswerte für Einflussgrößen

## 6 Ausführung der Überwachungseinrichtungen

### 6.1 Allgemeine Anforderungen an festinstallierte Überwachungseinrichtungen

#### 6.1.1 Auslegung und Unterbringung

(1) Die einzelnen Überwachungseinrichtungen sind für die in **Tabelle 6-1** genannten Umgebungs- und Messmediumsbedingungen sowie den dort genannten Betriebsspannungen auszu-legen.

(2) Der Messwert darf sich bei der Variation jeweils einer Einflussgröße innerhalb der in **Tabelle 6-1** genannten Nenngebrauchsbereiche nur um  $\pm 30\%$  gegenüber dem bei der Kalibrierung nach 7.2.3.3 erhaltenen Messwert ändern, wenn alle übrigen Einflussgrößen in der Nähe der Bezugswerte der Kalibrierung möglichst unverändert bleiben. Dabei soll jedoch, bei der Überwachung von gasförmigen und an Schwebstoffen gebundenen radioaktiven Stoffen, eine Differenz von 200 hPa zwischen dem Druck am Ort der Probenentnahme und dem im Messvolumen nicht überschritten werden.

(3) Für die in **Tabelle 6-1** aufgeführten Einflussgrößen sind die dort genannten Bezugswerte anzuwenden. Für die Filterbeladung gilt der unbeladene Zustand als Bezugswert. Für die Untergrundstrahlung ist der Bezugswert vom Hersteller der Überwachungseinrichtung anzugeben.

(4) Die Nachweisgrenzen sind bei einer Umgebungsdosisleistung von  $0,25 \mu\text{Gy/h}$  (Caesium-137) zu ermitteln.

#### Hinweis:

Die Ermittlung der Nachweisgrenzen bei Kernstrahlungsmessungen ist in DIN EN ISO 11929-1 enthalten.

(5) Bei Ausfall der Lüftung der Messräume ist unter Berücksichtigung der zu erwartenden Umgebungsbedingungen innerhalb der ersten Stunde nach Ausfall der Lüftung der Kalibrierwert auf  $\pm 30\%$  einzuhalten.

(6) In Hinblick auf die Störfestigkeit der Messeinrichtungen gegen elektromagnetische Störgrößen, wie z. B. elektrostatische Entladungen, elektromagnetische Felder, Störspannungen, ist das EMVG einzuhalten.

(7) Für vor Ort installierte Messeinrichtungen oder Teile von Messeinrichtungen zur Überwachung der Ableitung wässriger Medien muss die Ausführung der Schutzart IP 54 nach DIN EN 60529 (Fremdkörper- und Wasserschutz) entsprechen.

(8) Die Mess- und Probenentnahmeeinrichtungen sind so zu installieren oder unterzubringen, dass

- die in den jeweiligen Gerätespezifikationen angegebenen Nenngebrauchsbereiche eingehalten werden und
- Prüfungen, Wartung und Instandsetzung leicht möglich sind.

(9) Die Elektronik der Messeinrichtungen der kontinuierlich zu betreibenden Überwachungseinrichtungen sollte in zentralen Messräumen installiert oder untergebracht werden.

(10) Messbehälter und Probenentnahmebehälter müssen auszubauen und dekontaminierbar sein. Messbehälter und Probenentnahmebehälter, die zur Überwachung der Ableitung wässriger Medien dienen, müssen gespült werden können, ohne dass ein Ausbau erforderlich ist.

(11) Es muss sichergestellt sein, dass bei der Überwachung der Ableitung wässriger Medien die untere Energieschwelle so eingestellt ist, dass alle Radionuklide mit Gamma-Energien oberhalb  $0,1 \text{ MeV}$  erfasst werden.

#### 6.1.2 Ausfallsicherheit

(1) Ist ein Betriebsmedium für eine Messstelle erforderlich, z. B. Zählgas, so ist die Versorgung mit dem Betriebsmedium sicherzustellen und auf einen Ausfall hin zu überwachen.

(2) Elektrische Verbraucher sind an das Notstromsystem anzuschließen. Redundante elektrische Verbraucher sind an redundante Schienen anzuschließen.

(3) Kontinuierlich zu betreibende Überwachungseinrichtungen sind selbstüberwachend auszuführen; es ist sicherzustellen, dass bei Umschaltung auf Notstromversorgung die Messung und Messwertverarbeitung nicht derart unterbrochen werden, dass gespeicherte Daten, z. B. Messwerte für eine Integration, verloren gehen.

(4) Nach einer Stromunterbrechung müssen alle nicht unterbrechungslos versorgten Strahlungs- und Aktivitätsüberwachungssysteme einschließlich der peripheren Geräte selbstständig wieder anlaufen.

(5) Bei Messeinrichtungen, die an oder in einem Bypass angeordnet sind, ist der Durchfluss im Bypass zu überwachen. Für Messeinrichtungen, die direkt an einem System angeordnet sind, ist der Durchfluss des Messmediums zu überwachen.

(6) Eventuelle Zählratenverluste der Messeinrichtungen (z. B. durch Totzeiten) innerhalb des Messbereichs müssen als Funktion der Zählrate bekannt sein und berücksichtigt werden. Eine Abnahme der Anzeige bei zunehmender Messgröße (Übersteuerung) darf nicht auftreten.

#### 6.1.3 Faktoren für die statistische Sicherheit

(1) Der Faktor  $k_{1-\alpha}$  nach DIN EN ISO 11929-1 hat den Wert 1,645.

(2) Der Faktor  $k_{1-\beta}$  nach DIN ISO EN 11929-1 hat den Wert 1,645.

(3) Der Faktor  $k_{1-\gamma/2}$  nach DIN ISO EN 11929-1 hat den Wert 1,645.

#### 6.1.4 Schwellenwerte

(1) Müssen Geräte im Betrieb nachjustiert werden, so sind fest eingebaute Einstellmöglichkeiten hierfür vorzusehen. Alle Einstellmöglichkeiten an den elektronischen Geräten der Überwachungseinrichtungen sind so anzuordnen oder abzusichern, dass eine Verstellung durch Unbefugte weitgehend ausgeschlossen ist. Eine selbsttätige Verstellung muss ausgeschlossen werden.

(2) Geräteausfall und Überschreiten von Schwellenwerten müssen optisch und akustisch in der Warte angezeigt und aufgezeichnet oder, falls die Warte nicht besetzt ist, z. B. bei Reaktorstillstand, an einer anderen, während dieser Zeit ständig besetzten Stelle angezeigt werden. Sammelmeldungen sind zulässig. Es sollte aber in der Warte, in einem Wartenebenraum oder an einer anderen ständig besetzten Stelle angezeigt werden, von welcher Messstelle die Meldung kommt. Die akustischen Meldungen dürfen vor Behebung der Ursachen einzeln oder gemeinsam gelöscht werden.

(3) Die optischen Signale in der Warte zur Ausfallmeldung und bei Überschreitung der oberen Schwellenwerte müssen den Meldezustand erkennen lassen.

#### 6.1.5 Messwertanzeige und Aufzeichnung

(1) Die Messeinrichtungen sollen nur einen Anzeigebereich haben. Sind mehrere Anzeigebereiche notwendig, so müssen

- bei mehreren linearen Anzeigebereichen die Anzeigebereiche sich um mindestens  $10\%$  überlappen, wobei sich die Skalenendwerte höchstens um den Faktor 10 unterscheiden dürfen,
- bei mehreren logarithmischen Anzeigebereichen die Anzeigebereiche sich um mindestens eine Dekade überlappen.

(2) Werden mehrere Messeinrichtungen zur Erfassung des gesamten Messbereichs eingesetzt, so müssen sich deren Messbereiche jeweils um mindestens eine Dekade überlappen.

(3) Die Messwerte der festinstallierten Messeinrichtungen, sofern sie nach dieser Regel gefordert sind, sollen an den Messeinrichtungen angezeigt werden. In der Warte sind die in der folgenden Tabelle aufgeführten Werte anzuzeigen und aufzuzeichnen:

1	Fortluft	Volumenstrom
2	radioaktive Edelgase	Gesamt-Beta-Aktivitätskonzentration
3	an Schwebstoffen gebundene radioaktive Stoffe	Filterbelastung (Aktivität) Aktivitätskonzentration
4	radioaktives gasförmiges Jod	Filterbelastung (Aktivität) Aktivitätskonzentration
5	Tritium	Aktivitätskonzentration
6	Kühlwasser	Caesium-137-Äquivalent <sup>1)</sup>
1) Darf auch an einer anderen Stelle angezeigt und aufgezeichnet werden.		

**Tabelle 6-2:** Auf der Warte anzuzeigende und aufzuzeichnende Werte der festinstallierten Messeinrichtungen

(4) Die Aufzeichnungen müssen für einen Zeitraum von mindestens 3 Stunden direkt sichtbar und gut lesbar sein.

#### 6.1.6 Prüfbarkeit

Die Überwachungseinrichtungen sind so auszulegen und auszuführen, dass das einwandfreie Funktionieren der Einzelgeräte im Rahmen von erstmaligen Prüfungen nach 7.2.1 und wiederkehrenden Prüfungen nach 7.2.2 festgestellt werden kann.

#### 6.2 Spezielle Anforderungen an festinstallierte Messeinrichtungen zur Überwachung der Ableitung von radioaktiven Stoffe bei Störfällen

##### 6.2.1 Störfallfestigkeit

(1) Alle Komponenten der Messeinrichtungen, z. B. Probenentnahmeeinrichtung, Messwertgeber, Messumformer, müssen so ausgelegt sein, dass sie auch bei den Störfällen und deren Folgen, bei denen ihre Funktionsfähigkeit erforderlich ist, den an ihrem jeweiligen Einbauort auftretenden Umgebungs- und Messmediumsbedingungen widerstehen und gemäß den Anforderungen dieser Regel betrieben werden können.

(2) Die für den jeweiligen Einbauort zu unterstellenden Umgebungs- und Messmediumsbedingungen sind den Störfallanalysen zu entnehmen.

(3) Die Messunsicherheit und das Zeitverhalten der Messeinrichtungen müssen unter Annahme der Störfallbedingungen innerhalb der zulässigen Toleranzen bleiben. Diese Toleranzen sind im Rahmen der Systemauslegung festzulegen. Die Toleranzen dürfen vom Störfallverlauf abhängig sein.

##### 6.2.2 Stromversorgung

Detektoren, Messumformer und Datenspeicher sollen aus einer unterbrechungslosen Notstromversorgung versorgt werden. Weitere Komponenten der Überwachungseinrichtungen, z. B. Begleitheizungen der Probenentnahmeeinrichtungen, Pumpen

zur Förderung des Messmediums, sind an das Notstromsystem anzuschließen, wobei ein kurzzeitiger Spannungsausfall, z. B. während der Hochlaufzeit von Notstromdieselaggregaten, zulässig ist.

## 7 Instandhaltung der festinstallierten Überwachungseinrichtungen

### 7.1 Wartung und Instandsetzung

#### 7.1.1 Durchführung

Wartung und Instandsetzung der Überwachungseinrichtungen müssen nach den jeweiligen Betriebs- und Instandsetzungsanweisungen von fachkundigen Personen vorgenommen werden.

#### 7.1.2 Buchführung

Über alle durchgeführten Wartungs- und Instandsetzungsarbeiten ist Buch zu führen. Die Aufzeichnungen müssen mindestens folgende Angaben enthalten:

- Eindeutige Bezeichnung der Überwachungseinrichtung,
- Art der durchgeführten Wartung oder Instandsetzung,
- Art und Anzahl der ausgewechselten Teile,
- Gründe für das Auswechseln von Teilen,
- für die neu eingesetzten Teile: Datum und nähere Bezeichnung der Prüfzeugnisse und der nach dieser Regel erforderlichen Prüfnachweise,
- Angaben über Ausfallzeiten,
- Datum der Wartung oder Instandsetzung sowie
- Namen und Unterschriften der fachkundigen Personen.

### 7.2 Prüfungen

#### 7.2.1 Erstmalige Prüfungen

##### 7.2.1.1 Allgemeines

An Überwachungseinrichtungen sind folgende Prüfungen durchzuführen:

- Nachweis der Eignung,
- Kalibrierung,
- Werksprüfung und
- Inbetriebsetzungsprüfung.

##### 7.2.1.2 Nachweis der Eignung

(1) Vor erstmaligem Einsatz in einem Forschungsreaktor ist nachzuweisen, dass die Überwachungseinrichtungen ihre Aufgaben erfüllen und den spezifizierten Anforderungen genügen.

**Hinweis:**

Anforderungen an den Nachweis der Eignung von festinstallierten Messeinrichtungen zur Strahlungsüberwachung sind in KTA 1505 enthalten.

(2) Der Nachweis der Eignung besteht aus dem (anlagenunabhängigen) Nachweis von Geräteeigenschaften und der anlagenbezogenen Eignungsüberprüfung.

(3) Die anlagenbezogenen Eignungsüberprüfung ist durch die zuständige Behörde oder einen zugezogenen Sachverständigen durchzuführen.

##### 7.2.1.3 Kalibrierung und Überprüfung der Kalibrierung

(1) Die Überwachungseinrichtungen einschließlich der Volumenmesseinrichtungen sind vor ihrem Einsatz zu kalibrieren. Diese Kalibrierung darf auch an einem typgleichen Gerät durchgeführt werden.

(2) Die Messeinrichtung zur Edelgasüberwachung ist mit Argon-41 zu kalibrieren. Das Ansprechvermögen muss für die Radionuklide Xenon-133 und Krypton-85 bekannt sein. Die Messeinrichtung zur kontinuierlichen gammaspektrometrischen Messung nach 3.2.2 ist mit Krypton-85 und Xenon-133 zu kalibrieren.

(3) Die Messeinrichtung zur Überwachung von an Schwebstoffen gebundenen radioaktiven Stoffen ist für Beta-Strahlung sowohl mit Technetium-99 oder Kobalt-60 als auch mit Chlor-36 oder Caesium-137 und die für Gamma-Strahlung mit Barium-133 und Caesium-137 zu kalibrieren. Die Energieabhängigkeit des Ansprechvermögens muss für Beta-Strahlung im Energiebereich von 150 keV bis 2500 keV, die für Gamma-Strahlung im Energiebereich von 100 keV bis 1700 keV bekannt sein. Um die Nachweiswahrscheinlichkeit für Störnuklide und Untergrundstrahlung zu verringern, darf bei Messeinrichtungen zur Überwachung von an Schwebstoffen gebundenen radioaktiven Stoffen für Gamma-Strahlung die untere Schwelle bis auf maximal 250 keV erhöht werden.

(4) Die Messeinrichtung zur Jodüberwachung ist mit Jod-131 zu kalibrieren.

(5) Die Messeinrichtung zur Tritiumüberwachung nach 3.5.2 ist mit tritiumhaltigem Wasser zu kalibrieren.

(6) Die Messeinrichtung zur Wasserüberwachung ist mit Caesium-137 zu kalibrieren. Das Ansprechvermögen muss für Gamma-Strahlung im Energiebereich von 100 bis 1700 keV bekannt sein.

(7) Bei der Erstkalibrierung ist ein Satz von Festpräparaten festzulegen, mit denen jeweils ein Anzeigewert in einer der unteren und einer der oberen Dekaden des Messbereichs kontrolliert werden kann. Dafür sind folgende Festpräparate vorzusehen:

- a) Für die Edelgasüberwachung Kobalt-60 oder Technetium-99 bei Messstellen für Beta-Strahlung sowie Barium-133 oder Kobalt-57 bei Messstellen für Gamma-Strahlung sowie Americium-241 und Europium-152 bei der kontinuierlichen gammaspektrometrischen Messeinrichtung,
- b) für die Überwachung von an Schwebstoffen gebundenen radioaktiven Stoffen Kobalt-60 oder Technetium-99 bei Messstellen für Beta-Strahlung sowie Barium-133 oder Kobalt-57 bei Messstellen für Gamma-Strahlung,
- c) für die Jodüberwachung Barium-133,
- d) für die Wasserüberwachung Caesium-137 und ein Festpräparat zur Überprüfung der unteren Energieschwelle und
- e) für die zur Tritiumüberwachung nach 3.5.2: Caesium-137.

(8) Im Anschluss an die Erstkalibrierung der Überwachungseinrichtungen ist mit einem Festpräparat in definierter und reproduzierbarer Geometrie ein Anschlusswert zu bestimmen, der später eine Überprüfung der Kalibrierung und den Anschluss weiterer typgleicher Geräte ermöglicht.

#### 7.2.1.4 Werksprüfung

(1) In einer Werksprüfung sind die ordnungsgemäße Herstellung und die einwandfreie Funktion der Überwachungseinrichtungen nachzuweisen.

(2) Setzen sich die Überwachungseinrichtungen aus Komponenten verschiedener Hersteller zusammen, so müssen die ordnungsgemäße Herstellung und einwandfreie Funktion dieser Komponenten durch Prüfungen beim jeweiligen Hersteller nachgewiesen werden.

(3) Die Werksprüfung ist als eine Stückprüfung durchzuführen und muss umfassen:

- a) Sichtprüfung,
- b) Prüfung des Ausgangswertes in Abhängigkeit von der spezifizierten Betriebsspannungsschwankung,

c) Prüfung der Kennlinie mit einem Impuls- oder Stromgenerator mit mindestens einem Prüfwert pro Dekade des Messbereichs,

d) Prüfung der Übersteuerungsfestigkeit (elektronisch oder mittels Präparat) und

e) Funktionsprüfung mit einem Festpräparat.

(4) Die Werksprüfung ist durch Werkssachverständige durchzuführen, in begründeten Fällen in Anwesenheit der zuständigen Behörde oder eines zugezogenen Sachverständigen.

#### 7.2.1.5 Inbetriebsetzungsprüfung

(1) In der Inbetriebsetzungsprüfung nach Installation sind die einwandfreie Ausführung und Funktion der Überwachungseinrichtungen nachzuweisen. Es müssen geprüft werden:

- a) Ausführung der Überwachungseinrichtungen,
- b) Installation der Überwachungseinrichtungen,
- c) Anzeige (mit mindestens einem Prüfwert pro Dekade des Messbereichs),
- d) Überprüfung der Kalibrierung (mittels Festpräparat),
- e) Schwellenwerteinstellung und Signalisierung,
- f) Anschluss an das Notstromsystem,
- g) selbsttätiges Wiederanlaufen nach Unterbrechung der Stromversorgung,
- h) Durchflussüberwachung,
- i) Messwertverarbeitung,
- k) Geräteausfallmeldung,
- l) Versorgung mit Betriebsmedien und
- m) Fortluft-Volumenstrommessung.

(2) Die Inbetriebsetzungsprüfung ist durch den Betreiber sowie in einem von der zuständigen Behörde festgelegten Umfang durch die Behörde oder einen zugezogenen Sachverständigen oder in deren Anwesenheit durchzuführen.

#### 7.2.2 Wiederkehrende Prüfungen

##### 7.2.2.1 Allgemeines

(1) An den Überwachungseinrichtungen sind während des Betriebs wiederkehrende Prüfungen durchzuführen.

##### Hinweis:

Dabei handelt es sich um regelmäßig wiederkehrende Prüfungen und um Prüfungen nach Instandsetzungen.

(2) Die Prüfungen müssen ohne Eingriff in die Schaltung (z. B. Löten) erfolgen können.

(3) Die Prüfungen sind nach Prüfunterlagen vorzunehmen, in denen die den einzelnen Prüfungen zugeordneten Prüfmethoden zusammengestellt sind. Hierzu gehören folgende Angaben:

- a) Prüfspezifikation oder Prüfvorschrift,
- b) Prüfobjekt und Prüfort,
- c) zu verwendende Prüfeinrichtungen,
- d) Prüfbedingungen und
- e) Sollwerte.

##### 7.2.2.2 Regelmäßig wiederkehrende Prüfungen

(1) Durch regelmäßig wiederkehrende Prüfungen ist die einwandfreie Funktion der Überwachungseinrichtungen nachzuweisen. Dabei sind die in **Tabelle 7-1** angegebenen Prüfungen und Prüfhäufigkeiten zugrunde zu legen.

(2) Die Überprüfung der Kalibrierung nach Zeile Lfd. Nr. 1 der **Tabelle 7-1** ist in der bei der Erstkalibrierung der Messeinrichtung definierten Geometrie mittels Festpräparat nach 7.2.1.3 (7) durchzuführen. Der Sollwert der Anzeige muss mit der im Prüfhandbuch festgelegten Genauigkeit erreicht werden.

(3) Die Prüfungen sind durch den Betreiber oder die Behörde oder einen zugezogenen Sachverständigen durchzuführen.

(4) Art, Umfang, Fristen sowie Beteiligung der Behörde oder eines zugezogenen Sachverständigen der wiederkehrenden Prüfungen sind in einer Prüfliste festzulegen.

#### **7.2.2.3** Prüfung nach einer Instandsetzung

Nach einer Instandsetzung ist die einwandfreie Funktion durch eine dem Umfang der Instandsetzung entsprechende Inbetriebsetzungsprüfung nach 7.2.1.5 nachzuweisen.

### **7.3** Beseitigung von Mängeln

Zur Beseitigung von Mängeln sind im Betriebshandbuch Reparaturzeiten und ggf. Ersatzmaßnahmen festzulegen. Die Mängel einschließlich der zu ihrer Beseitigung getroffenen Maßnahmen sind zu protokollieren.

### **7.4** Prüfnachweis

Alle durchgeführten Prüfungen sind durch Prüfnachweise zu belegen. Die Prüfnachweise sind 10 Jahre aufzubewahren. Diese müssen mindestens die folgenden Angaben enthalten:

- a) Prüfdatum,
- b) Prüfobjekt,
- c) Prüffart,
- d) Prüfunterlagen,
- e) Prüfergebnisse,
- f) bei Mängeln: festgesetzte Fristen für die Beseitigung der Mängel oder den Austausch des Prüfobjektes sowie
- g) Name und Unterschrift des Prüfers.

1	2	3	4	5
Lfd. Nr.	Prüfobjekt	Prüfverfahren	Prüfhäufigkeit <sup>1)</sup>	
			durch Betreiber	durch die Behörde oder einen zugezogenen Sachverständigen
1	Überwachungseinrichtungen	a) Besichtigung	bei Kontrollgängen	jährlich
		b) Überprüfung der Kalibrierung mittels Festpräparat	vierteljährlich	jährlich
		c) bei Zählrohren: Überprüfung des Plateaus	–	jährlich
2	Prüf- und Wartungsaufzeichnungen	Einsichtnahme	–	jährlich
3	Elektronikbaugruppen	Einspeisung von geeigneten Signalen an vorgesehenen Eingängen oder Simulation von Signalen direkt im Messumformereingang mit mindestens einem Wert pro Dekade des Messbereichs <sup>1)</sup> zur integralen Prüfung des Messumformers. Zur Prüfung des Messumformerausgangs sowie registrierender Einrichtungen wie Anzeiger, Schreiber, Überwachungsrechner, ist pro Dekade mindestens ein Wert des Messbereichs zu simulieren, der bei rechnerbasierten Messeinrichtungen auch tastaturgestützt mittels Rechnerprogramm erzeugt werden kann. Vergleich aller Anzeigen und Aufzeichnung	jährlich	jährlich
4	Signalisierung	a) Betriebsbereitschaft: visuell	bei Kontrollgängen	jährlich
		b) Ausfallmeldung: durch Unterbrechung der Spannungszufuhr oder durch Auftrennen der Signalverbindung zwischen Messumformer und Detektor oder durch Vorgabe eines Wertes unterhalb der Ausfallschwelle	vierteljährlich	jährlich
		c) Gefahrenmeldung: mit Strahlenquelle oder elektrisch	vierteljährlich	jährlich
		d) Durchflussüberwachung durch Änderung des Volumenstroms außerhalb der Alarmschwellen	jährlich	jährlich
5	Durchflussüberwachung und Betriebsmedienversorgung ohne automatische Funktionskontrolle	Sichtprüfung	bei Kontrollgängen	jährlich
	mit automatischer Funktionskontrolle	Vergleich des Sollwertes mit dem Istwert	vierteljährlich	jährlich
6	Fortluft-Volumenstrom	Vergleich des Sollwertes mit dem Istwert bei Nennvolumenstrom	jährlich	jährlich
7	Probenentnahmeeinrichtung	Besichtigung, Überprüfung der Umschaltung der Ventilatoren oder Gebläse	jährlich	jährlich
<p>1) Wenn eine Prüfung nach Spalte 5 durchgeführt wird, darf die zu diesem Zeitpunkt fällige Prüfung nach Spalte 4 entfallen.</p> <p>2) Die Prüfmethode der Simulation von Detektorsignalen am Messumformereingang zur integralen Prüfung von Messumformer und Messkreisen - mit wenigstens einem Wert pro Dekade - ist bei rechnerbasiert arbeitenden Messeinrichtungen nicht erforderlich, wenn das Programm qualifiziert ist. Hier genügt, wenn im gesamten Messbereich in der vorverarbeitenden Elektronik keine Umschaltungen vorgenommen werden, die Einspeisung eines Signals in der obersten Dekade des Messbereiches. Auch diese kann entfallen, wenn bei der Überprüfung der Kalibrierung ein Messwert in die oberste Dekade des Messbereiches fällt.</p>				

Tabelle 7-1: Regelmäßig wiederkehrende Prüfungen

## 8 Messergebnisse

### 8.1 Dokumentation

#### 8.1.1 Fließschema

(1) Die für die Überwachung der Ableitung gasförmiger, an Schwebstoffen gebundener und flüssiger radioaktiver Stoffe eingerichteten Probenentnahme- und Überwachungseinrichtungen sind in übersichtliche Fließschemata einzuzeichnen. Durch unterschiedliche Symbole sind Art der Probenentnahme und Messung zu kennzeichnen.

(2) In einer jedem Fließschema zugeordneten Beschreibung, z. B. in Form einer Tabelle, sind für jede Probenentnahme- und Überwachungseinrichtung die erforderliche Messaufgabe und Messdurchführung festzuhalten. Für Probenentnahmen sind Zweck, Art, Ort und Häufigkeit sowie die durchzuführenden Messungen aufzuführen. Für die Überwachungseinrichtungen sind die Messaufgaben und die messtechnischen Anforderungen, insbesondere Messverfahren, Messeinrichtung einschließlich Abschirmung, Kalibrierung, Anzeigebereiche, Nachweisgrenzen und Messunsicherheit anzugeben. Für das Messlabor sind ebenfalls die Messaufgaben und die messtechnischen Anforderungen zu beschreiben.

#### 8.1.2 Umfang

Die Dokumentation muss so angelegt werden, dass ein lückenloser Nachweis der Ableitung der radioaktiven Stoffe möglich ist. Dazu gehören die Aufzeichnungen über

- a) Aktivitätsmessungen (Einzelnuclid-Aktivitätskonzentrationen und Ableitungsraten),
- b) Probenentnahmen (kontinuierlich, diskontinuierlich; Zeitpunkt, Zeitspanne),
- c) Fortluftvolumenstrom im Kamin,
- d) Wassermengen (Wasserarten, Zeitpunkt, Zeitspanne, Einleitungsstelle) und
- e) Verantwortliche und Ausführende.

#### 8.1.3 Belegproben

Art, Menge und Aufbewahrungszeiten von Belegproben sind mit der Aufsichtsbehörde abzustimmen.

## 8.2 Berichterstattung an die Behörden

### 8.2.1 Inhalt

Die Berichterstattung an die zuständige Behörde über die Ableitung gasförmiger, an Schwebstoffen gebundener und flüssiger radioaktiver Stoffe muss umfassen:

- a) Fortluftmenge,
- b) Abwassermenge,
- c) Genehmigungswerte,
- d) nuklidspezifische Aktivitätsableitung und deren Messunsicherheiten sowie
- e) Gesamtverlustfaktor

und die im Berichtszeitraum mit den benutzten Messeinrichtungen erreichten maximalen Erkennungs- und Nachweisgrenzen.

### 8.2.2 Bilanzierung

Der nuklidspezifische Nachweis der Aktivitätsableitungen und der Vergleich mit den Genehmigungswerten müssen mindestens kalenderjährlich vorgenommen werden. In der Bilanzierung bleiben Radionuklide mit Aktivitätskonzentrationen unterhalb der erreichten Erkennungsgrenzen außer Betracht.

### 8.2.3 Berichtsbögen

(1) Für die regelmäßige Berichterstattung sollen Berichtsbögen nach **Bild 8-1** und **8-2** benutzt werden.

(2) In der Spalte "abgeleitete Aktivität" sind nur Werte einzutragen, die sich aus Messwerten der Aktivitätskonzentration oberhalb der Erkennungsgrenze (EG) ergeben. Wurden im Bilanzierungszeitraum keine Messwerte oberhalb der Erkennungsgrenze ermittelt, sind die entsprechenden Felder für die daraus berechnete abgeleitete Aktivität mit „n.n.“ zu kennzeichnen.

(3) In der Spalte „abgeleitete Aktivität und deren Unsicherheit“ ist die Summation von Messunsicherheiten gemäß der Gauß'schen Fehlerfortpflanzung durchzuführen und in den entsprechenden Zeilen einzutragen.

Ableitung gasförmiger und an Schwebstoffen gebundener radioaktiver Stoffe (KTA 1507)					
Reaktor:	Jahr:	Fortluftmenge in m <sup>3</sup> :		Gesamtverlustfaktor:	
Radionuklid	Erkennungs- bzw. Nachweisgrenze <sup>1)</sup> der Aktivitätskonzentration in der Fortluft (Bq/m <sup>3</sup> )		abgeleitete Aktivität <sup>2)</sup> (Bg) und deren Unsicherheiten (Bq)	Genehmigungswert der Aktivitätsableitung (Bq/a)	Bemerkung
	EG max.	NWG max.			
<b>Radioaktive Edelgase:</b>					
Ar-41					
Kr-85					
Kr-85m					
Kr-87					
Kr-88					
Xe-131m					
Xe-133					
Xe-133m					
Xe-135					
Xe-135m					
Xe-138					
Sonstige radioaktive Edelgase					
<b>Summe</b> radioaktiven Edelgase <sup>3)</sup>					
<b>Summe</b> radioaktiven Edelgase (Gesamt-Beta-Aktivität) <sup>4)</sup>					
H-3 als Wasserdampf					
C-14 als CO <sub>2</sub>					
<b>Summe</b> Radionuklide als Gase oder gasförmige Verbindungen (außer Jod)					
<b>Jod:</b>					
I-131 gasförmig					
I-131 an Schwebstoffen gebunden <sup>5)</sup>					
<b>Summe</b> I-131					
Sonstige					
<b>An Schwebstoffen gebundene Radionuklide <sup>3)</sup>:</b>					
Cr-51					
Mn-54					
Co-58					
Fe-59					
Co-60					
Zn-65					
Zr-95					
Nb-95					
Ru-103					
Ru-106					
Ag-110m					
Sb-124					
Sb-125					
Cs-134					
Cs-137					
Ba-140					
La-140					
Ce-141					
Ce-144					
Sonstige gammastrahlende Radionuklide					
Sr-89					
Sr-90					
U-234					
Pu-238 + Am-241					
Pu-239 + Pu-240					
Cm-242					
Cm-244					
Sonstige alphastrahlende Radionuklide					
<b>Summe</b> an Schwebstoffen gebundene Radionuklide					

1) unter „EG max.“ und „NWG max.“ wird die maximale Erkennungs- bzw. Nachweisgrenze, die bei der Einzelmessung während des Bilanzierungszeitraums erreicht wurde, verstanden

2) n.n. = nicht nachgewiesen

3) bei kontinuierlicher nuklidspezifischer Messung zur Bilanzierung

4) bei nicht kontinuierlicher nuklidspezifischer Messung zur Bilanzierung

5) enthält Korrektur mit Gesamtverlustfaktor (auch bei Strontiumisotopen und alphastrahlenden Radionukliden)

Bild 8-1: Muster eines Berichtsbogens über die mit der Fortluft abgeleiteten Aktivitäten



Ableitung radioaktiver Stoffe mit Wasser (KTA 1507)				Blatt	von
Reaktor:		Jahr:			
Wasserabgabe: m <sup>3</sup>		Art des Wassers:			
Radionuklid	Erkennungs- bzw. Nachweisgrenze (Bq/m <sup>3</sup> ) <sup>1)</sup>		abgeleitete Aktivität <sup>2)</sup> (Bg) und deren Unsicherheiten (Bq)	Genehmigungswert (Bq/a)	Bemerkung
	EG max.	NWG max.			
Cr-51					
Mn-54					
Co-58					
Fe-59					
Co-60					
Zn-65					
Zr-95					
Nb-95					
Ru-103					
Ru-106					
Ag-110m					
Sb-124					
Sb-125					
I-131					
Cs-134					
Cs-137					
Ba-140					
La-140					
Ce-141					
Ce-144					
Sonstige					
Sr-89					
Sr-90					
Fe-55					
Ni-63					
<b>Summe</b> β-/γ-Strahler					
<b>Gesamt-α-Aktivität</b>					
U-234					
Pu-238					
Pu-239 + Pu-240					
Am-241					
Cm-242					
Cm-244					
Sonstige					
<b>Summe</b> einzelne α-Strahler					
<b>Summe</b> α-/β-/γ-Strahler ohne H-3					
H-3					

1) unter „EG max.“ und „NWG max.“ wird die maximale Erkennungs- bzw. Nachweisgrenze, die bei einer Einzelmessung während des Bilanzierungszeitraums erreicht wurde, verstanden  
2) n.n. = nicht nachgewiesen

Bild 8-2: Muster eines Berichtsbogens über die mit Wasser abgeleiteten Aktivitäten

## Anhang A

## Anleitung zur Herstellung der Monats-, Vierteljahres- und Jahresmischproben für Bilanzierungsmessungen

**A 1 Allgemeines**

Proportional zur Menge der Ableitung des Abwassers aus dem Übergabebehälter sind für die Durchführung der Bilanzierungsmessungen Monats-, Vierteljahres- und Jahresmischproben herzustellen. Dabei werden zunächst die Monatsmischproben, aus diesen die Vierteljahresmischproben und daraus die Jahresmischprobe hergestellt.

**A 2 Ansäuerung und Trägerung**

Die zur Herstellung der Monatsmischproben aus dem Übergabebehälter entnommenen Proben sind anzusäuern und anschließend mit Trägermischlösung 1 und 2 zu trägern.

**A 2.1 Ansäuerung der Proben**

Zur Ansäuerung der Proben aus dem Übergabebehälter wird auf 1 Liter Probe 10 ml konzentrierte Salpetersäure gegeben. Nach der Zugabe der Salpetersäure sollte der pH-Wert 1 bis 2 betragen. Der pH-Wert ist zu überprüfen.

**A 2.2 Trägerung der Proben**

Zur Herstellung der Trägermischlösung 1 werden die in der Tabelle angegebenen 13 Substanzen in 100 ml Salzsäure ( $0,1 \text{ mol l}^{-1}$ ) gelöst. Trägermischlösung 2 ergibt sich durch das Lösen der beiden Substanzen  $\text{SbCl}_3 \cdot 6 \text{ H}_2\text{O}$  und Weinsäure in 100 ml Wasser. Die Trägerung der Proben erfolgt durch Zugabe von jeweils 1 ml beider Trägermischlösungen auf 1 Liter Probe.

Trägermischlösung 1		Trägermischlösung 2	
Verbindung	Menge in g	Verbindung	Menge in g
1. $\text{CrCl}_3 \cdot 6 \text{ H}_2\text{O}$	2,0	1. $\text{SbCl}_3 \cdot 6 \text{ H}_2\text{O}$	1,1
2. $\text{MnCl}_2 \cdot 4 \text{ H}_2\text{O}$	1,4	2. Weinsäure	4,0
3. $\text{FeCl}_3 \cdot 6 \text{ H}_2\text{O}$	1,9		
4. $\text{CoCl}_2 \cdot 6 \text{ H}_2\text{O}$	1,6		
5. $\text{ZrOCl}_2 \cdot 8 \text{ H}_2\text{O}$	1,4		
6. $\text{CsCl}$	0,5		
7. $\text{BaCl}_2 \cdot 2 \text{ H}_2\text{O}$	0,7		
8. $\text{LaCl}_3 \cdot 7 \text{ H}_2\text{O}$	1,0		
9. $\text{CeCl}_3 \cdot 7 \text{ H}_2\text{O}$	1,0		
10. $\text{SrCl}_2 \cdot 6 \text{ H}_2\text{O}$	1,2		
11. $\text{YCl}_3 \cdot 6 \text{ H}_2\text{O}$	1,3		
12. $\text{ZnCl}_2$	0,8		
13. $\text{NiCl}_2 \cdot 6 \text{ H}_2\text{O}$	1,6		

**Tabelle A-1:** Zusammenstellung der Substanzen zur Herstellung der Trägermischlösungen 1 und 2

## Anhang B

### Bestimmungen, auf die in dieser Regel verwiesen wird

(Die Verweise beziehen sich nur auf die in diesem Anhang angegebene Fassung. Darin enthaltene Zitate von Bestimmungen beziehen sich jeweils auf die Fassung, die vorlag, als die verweisende Bestimmung aufgestellt oder ausgegeben wurde.)

AtG		Gesetz über die friedliche Verwendung der Kernenergie und den Schutz gegen ihre Gefahren (Atomgesetz) Atomgesetz in der Fassung der Bekanntmachung vom 15. Juli 1985 (BGBl. I S. 1565), das zuletzt durch die Bekanntmachung vom 3. Januar 2022 (BGBl. I S. 14) geändert worden ist
StrlSchG		Gesetz zum Schutz vor der schädlichen Wirkung ionisierender Strahlung (Strahlenschutzgesetz) Strahlenschutzgesetz vom 27. Juni 2017 (BGBl. I S. 1966), das zuletzt durch die Bekanntmachung vom 3. Januar 2022 (BGBl. I S. 15) geändert worden ist
StrlSchV		Verordnung zum Schutz vor der schädlichen Wirkung ionisierender Strahlung (Strahlenschutzverordnung) Strahlenschutzverordnung vom 29. November 2018 (BGBl. I S. 2034, 2036; 2021 I S. 5261), die zuletzt durch Artikel 1 der Verordnung vom 8. Oktober 2021 (BGBl. I S. 4645) geändert worden ist
WHG		Gesetz zur Ordnung des Wasserhaushalts (Wasserhaushaltsgesetz - WHG) vom 31. Juli 2009 (BGBl. I S. 2585), das zuletzt durch Artikel 2 des Gesetzes vom 18. August 2021 (BGBl. I S. 3901) geändert worden ist
EMVG		Gesetz über die elektromagnetische Verträglichkeit von Betriebsmitteln vom 26. Februar 2008 (BGBl. I S. 220), das durch Artikel 51 des Gesetzes vom 21. Juni 2021 (BGBl. I S. 1858) geändert worden ist
KTA 1505	(E 2022-11)	Nachweis der Eignung von festinstallierten Messeinrichtungen zur Strahlungsüberwachung
DIN EN 1822-1	(2019-10)	Schwebstofffilter (EPA, HEPA und ULPA) - Teil 1: Klassifikation, Leistungsprüfung, Kennzeichnung; Deutsche Fassung EN 1822-1:2019
DIN ISO 2889	(2012-07)	Probenahme von luftgetragenen radioaktiven Materialien aus Kaminen und Kanälen kerntechnischer Anlagen (ISO 2889: 2010)
DIN EN ISO 11929-1(2021-11)		Bestimmung der charakteristischen Grenzen (Erkennungsgrenze, Nachweisgrenze und Grenzen des Überdeckungsintervalls) bei Messungen ionisierender Strahlung - Grundlagen und Anwendungen Teil 1: Elementare Anwendungen (ISO 11929-1:2019)
DIN EN 60529	(2014-09)	Schutzarten durch Gehäuse (IP-Code) (IEC 60529:1989 + A1:1999+ A2:2013); Deutsche Fassung EN 60529:1991 + A1:2000+ A2:2013
KTA-GS 82	(2016-11)	Bestimmung der charakteristischen Grenzen (Erkennungsgrenze, Nachweisgrenze und Grenzen des Vertrauensbereichs) bei Kernstrahlungsmessung nach DIN ISO 11929 - Anwendungsbeispiele für die KTA-Regeln der Reihe 1500, Revision 1

# Dokumentationsunterlage zum Regeländerungsentwurf

## KTA 1507

### Überwachung der Ableitungen radioaktiver Stoffe bei Forschungsreaktoren

Fassung 2022-11

#### Inhalt

- 1 Auftrag des KTA
- 2 Beteiligte Personen
- 3 Erarbeitung des Regeländerungsentwurfs
- 4 Berücksichtigte Unterlagen
- 5 Ausführungen zum Regeländerungsentwurf

#### 1 Auftrag des KTA

##### 1.1 Vorbemerkung

Aufgrund der nach Abschnitt 5.2 der Verfahrensordnung des KTA nach längstens 5 Jahren erforderlichen Überprüfung auf Änderungsbedürftigkeit hat der Unterausschuss STRAHLENSCHUTZTECHNIK (UA-ST) auf seiner 97. Sitzung am 6. September 2022 über die Regel KTA 1507 beraten.

Der UA-ST stellte fest, dass sich die Regel in der Anwendung bewährt hat und dass diese Regel weiterhin die Anforderungen angibt, bei deren Einhaltung die nach dem Stand von Wissenschaft und Technik erforderliche Vorsorge nach § 7 Atomgesetz getroffen ist. Inhaltliche Änderungen sind deshalb nicht erforderlich. Allerdings ist die Fassung 2017-11 von KTA 1507 hinsichtlich der neuen Strahlenschutzgesetzgebung und Bestimmungen, auf die in dieser Regel verwiesen wird, nicht mehr aktuell und ist zu aktualisieren.

##### 1.2 Beschlüsse

Der Kerntechnische Ausschuss (KTA) hat auf seiner 74. Sitzung am 22. November 2022 folgende Beschlüsse bezüglich der Regel KTA 1507 gefasst:

Beschluss-Nr.: 74/8.7.10/1, 74/8.7.10/2 und 74/8.7.10/3 vom 22. November 2022

Für Regel KTA 1507 (Fassung 2017-11) wird ein Änderungsverfahren eingeleitet. Die vom UA-ST erarbeitete Regeländerungsentwurfsvorlage - KTA-Dok.-Nr. 1507/22/1 - wird gemäß § 7 Absatz 6 der Bekanntmachung über die Bildung eines Kerntechnischen Ausschusses als Regeländerungsentwurf beschlossen:

**KTA 1507** Überwachung der Ableitungen radioaktiver Stoffe bei Forschungsreaktoren  
(Fassung 2022-11)

Die Geschäftsstelle wird beauftragt, diesen Beschluss zur Regel KTA 1507 dem Bundesministerium für Umwelt, Naturschutz, nukleare Sicherheit und Verbraucherschutz (BMUV) zur Veröffentlichung im Bundesanzeiger zuzuleiten.

Gehen zu dem im Bundesanzeiger bekannt gemachten Regeländerungsentwurf KTA 1507 (Fassung 2022-11) innerhalb von 3 Monaten nach der Veröffentlichung keine Änderungsvorschläge ein, wird gemäß § 7 Absatz 6 der Bekanntmachung über die Bildung eines Kerntechnischen Ausschusses in Verbindung mit Abschnitt 5.3 der Verfahrensordnung des KTA der Regeländerungsentwurf - KTA-Dok.-Nr. 1507/22/1 - als Regel (Regeländerung) KTA 1507 „Überwachung der Ableitungen radioaktiver Stoffe bei Forschungsreaktoren“ (Fassung 2022-11) aufgestellt.

Die Geschäftsstelle wird dann beauftragt, die Regel KTA 1507 (Fassung 2022-11) dem BMUV zuzuleiten sowie Druck und Vertrieb der Regel zu veranlassen.

Der UA-ST wird beauftragt, die gegebenenfalls zu dem veröffentlichten Regeländerungsentwurf KTA 1507 eingehenden Änderungsvorschläge gemäß § 7 Absatz 3 der o. a. Bekanntmachung zu behandeln und eine Beschlussvorlage für den KTA zu erarbeiten.

## 2 Beteiligte Personen

### 2.1 Zusammensetzung des KTA-Unterausschusses STRAHLENSCHUTZTECHNIK (UA-ST)

#### Vertreter der Hersteller und Ersteller von Atomanlagen:

Dipl.-Phys. T. Benner	Westinghouse Electric Germany GmbH, Mannheim (Stellvertreter: Dipl.-Phys. S. Käfer, Westinghouse Electric Germany GmbH, Mannheim)
Dr. H. Feldmann	Framatome GmbH, Karlstein am Main (Stellvertreter: Dipl.-Phys. U. Bork, Framatome GmbH, Erlangen)

#### Vertreter der Betreiber von Atomanlagen:

Dipl.-Ing. M. Baschnagel	RWE Nuclear GmbH, Rückbauanlage Biblis (Stellvertreter: Dr. K. Förster, RWE Nuclear GmbH, KKW Gundremmingen)
Dipl.-Ing. K. Döscher	EnBW Kernkraft GmbH, Philippsburg (Stellvertreter: S. Popp, Vattenfall Europe Nuclear Energy GmbH, Krümmel)
Dr.-Ing. G. Schmelz	PreussenElektra GmbH, Emmerthal (Stellvertreter: Dr. A. Nüsser, PreussenElektra GmbH, Hannover)

#### Vertreter des Bundes und der Länder:

Dipl.-Chem. A. Heckel	Bundesamt für Strahlenschutz, Oberschleißheim (Stellvertreter: M. Siegfried, Bundesamt für Strahlenschutz, Berlin)
Dipl.-Ing. T. Schermer	Niedersächsisches Ministerium für Umwelt, Energie, Bauen und Klimaschutz, Hannover (Stellvertreter: Dr. S. Huber, Hessisches Ministerium für Umwelt, Klimaschutz, Landwirtschaft und Verbraucherschutz, Wiesbaden)
Dr. S. Schuster	Ministerium für Energiewende, Klimaschutz, Umwelt und Natur des Landes Schleswig-Holstein, Kiel (Stellvertreter: Dr. H. Pohl, Ministerium für Umwelt, Klima und Energiewirtschaft Baden-Württemberg, Stuttgart)

#### Vertreter der Gutachter und Beratungsorganisationen:

Dipl.-Phys. D. Beltz (für: ESK)	TÜV NORD EnSys GmbH & Co. Hannover (Stellvertreter: Dipl.-Chem. W. Boetsch, TÜV Rheinland Industrie Service GmbH, Köln)
Dr. J. Kaulard (für: SSK)	BRENK Systemplanung, Aachen (Stellvertreter: Dipl.-Phys. C. Küppers (für: SSK))
Dr. F. Meissner (Obmann)	TÜV NORD EnSys GmbH & Co. KG, Hamburg (Stellvertreter: Dr. K. Harder, TÜV NORD EnSys GmbH & Co. KG, Hamburg)
Dr. C. Schauer	TÜV SÜD Industrie Service GmbH, München (Stellvertreter: Dipl.-Phys. H. Thielen, GRS Köln)

#### Vertreter sonstiger Behörden und Stellen:

M. Vilgis	KTE GmbH Eggenstein-Leopoldshafen (Stellvertreter: J. Waterstradt, EWN Entsorgungswerk für Nuklearanlagen GmbH, Rubenow)
Dipl.-Ing. J. Winkler	DIN Deutsches Institut für Normung, Berlin (Stellvertreterin: Dipl.-Ing. M. Treige, DIN Deutsches Institut für Normung, Berlin)

### 2.2 Zuständige Mitarbeiterin der KTA-Geschäftsstelle

Dr. R. Volkmann	KTA-Geschäftsstelle (beim Bundesamt für die Sicherheit der nuklearen Entsorgung), Salzgitter
-----------------	-------------------------------------------------------------------------------------------------

### **3 Erarbeitung des Regeländerungsentwurfs**

(1) Der UA-ST hat auf seiner 97. Sitzung am 6. September 2022 gemäß Abschnitt 5.2 der Verfahrensordnung die nach längstens 5 Jahren erforderliche Überprüfung auf Änderungsbedürftigkeit der Regel KTA 1507 (2017-11) vorgenommen und Änderungen hinsichtlich der neuen Strahlenschutzgesetzgebung sowie von Verweisen durchgeführt.

(2) Der UA-ST beschloss anschließend einstimmig, die auf dieser Sitzung vorbereitete Regeländerungsentwurfsvorlage in der Fassung 2022-09 (KTA-Dok.-Nr. 1507/22/1) dem KTA zu seiner 74. Sitzung am 22. November 2022 zur Verabschiedung als Regeländerungsentwurf nach dem verkürzten Verfahren gemäß Abschnitt 5.3 der Verfahrensordnung des KTA vorzuschlagen. (Aufstellung als Regel ohne weitere Beschlussfassung des KTA, sofern innerhalb von 3 Monaten nach Veröffentlichung des Regeländerungsentwurfs bei der KTA-GS keine inhaltlichen Änderungsvorschläge eingehen).

(3) Der KTA entsprach der Empfehlung des UA-ST und hat auf seiner 74. Sitzung am 22. November 2022 den Regeländerungsentwurf in der Fassung 2022-11 beschlossen. Gleichzeitig wurde gemäß Abschnitt 5.3 der Verfahrensordnung des KTA beschlossen, dass der Regeländerungsentwurf ohne weitere Beschlussfassung des KTA als Regel aufgestellt wird, sofern innerhalb von 3 Monaten nach Veröffentlichung des Regeländerungsentwurfs bei der KTA-GS keine inhaltlichen Änderungsvorschläge eingehen. Die Bekanntmachung des BMUV erfolgte im Bundesanzeiger am 2. Februar 2023.

### **4 Berücksichtigte Unterlagen**

#### **4.1 Nationale Regeln und Unterlagen**

Bei der Erarbeitung des Regeltextes wurden die im Anhang dieser Regel zitierten Unterlagen berücksichtigt.

#### **4.2 Internationale Regeln und Unterlagen**

-

### **5 Ausführungen zum Regeländerungsentwurf**

Allgemeines: Der gesamte Regeltext wurde hinsichtlich der zitierten Paragraphen an das neue Strahlenschutzgesetz und die neue Strahlenschutzverordnung angepasst sowie der Begriff Strahlenexposition analog zum Strahlenschutzgesetz in den Begriff Exposition geändert.

Begriffe: Die Begriffe (22) Überwachung und (23) Überdeckungsintervall wurden redaktionell an DIN EN ISO 11929 angepasst. Die aktuelle DIN EN ISO 11929-Reihe hat die Begrifflichkeiten geändert, um sich an die internationale Definition in der Metrologie anzupassen, die sich ihrerseits mit ihrer sog. Bayes-Statistik von der konventionellen Statistik auch begrifflich abgrenzen möchte.

Abschnitt 3.4.2 (14): Es wurde eine ergänzt, dass weitere, neben Jod-131 in der Kaminfortluft nachgewiesene Jodisotope, im Berichtsbogen (siehe Bild 8-1) einzeln unter „Sonstige“ anzugeben sind. Diese Erläuterung fehlte bisher explizit, während im Berichtsbogen die anderen Jodisotope aber bereits implementiert waren.

Anhang: Die im Anhang aufgeführten Verweise wurden überprüft und aktualisiert.