

KTA 3201.3

Komponenten des Primärkreises von Leichtwasserreaktoren Teil 3: Herstellung

Fassung 2017-11

Frühere Fassungen der Regel:	1979-10	(BAnz. Nr. 125a vom 11. Juli 1980)
	1987-12	(BAnz. Nr. 92a vom 18. Mai 1988)
	1998-06	(BAnz. Nr. 219a vom 20.11.1998, Berichtigungen BAnz. Nr. 129 vom 13. Juli 2000 und BAnz. Nr. 136 vom 22. Juli 2000)
	2007-11	(BAnz. Nr. 9a vom 17. Januar 2008, Berichtigung BAnz. Nr. 82a vom 5. Juni 2009)

Inhalt

	Seite
Grundlagen	3
1 Anwendungsbereich	3
2 Begriffe	3
3 Anforderungen an den Hersteller	4
3.1 Allgemeine Anforderungen	4
3.2 Voraussetzungen	4
3.3 Organisatorische und personelle Anforderungen für die Durchführung von Schweißarbeiten und zerstörungsfreien Prüfungen	5
4 Vorprüfung und Dokumentation	8
4.1 Vorprüfung	8
4.2 Dokumentation	13
5 Schweißtechnische Gestaltung und arbeitstechnische Grundsätze	15
5.1 Schweißtechnische Gestaltung und Anforderungen an die Oberflächen	15
5.2 Voraussetzungen zum Schweißen	16
5.3 Vorbereitung der Fugenflanken	16
5.4 Anforderungen an die Schweißung	16
5.5 Durchführung der Schweißarbeiten	17
5.6 Nachbesserungen und Reparaturen	19
5.7 Schweißprotokoll	20
5.8 Bescheinigungen über die Schweißarbeiten	21
6 Umformen von Bauteilen	21
6.1 Allgemeines	21
6.2 Warmumformen	21
6.3 Kaltumformen	21
6.4 Prüfung umgeformter Bauteile	22
6.5 Protokoll über das Umformen	23
6.6 Abnahmeprüfzeugnisse	24
6.7 Einwalzen von Wärmetauscher-Rohren	24
7 Wärmebehandlung	24
7.1 Allgemeine Anforderungen	24
7.2 Ferritische Werkstoffe nach dem Schweißen	25
7.3 Austenitische Stähle nach dem Schweißen	25
7.4 Bescheinigungen	25
8 Anforderungen an die Schweißzusätze	26

9	Verfahrensprüfungen	26
9.1	Allgemeine Anforderungen.....	26
9.2	Ferritische Stumpfnähte.....	29
9.3	Stumpfnähte aus austenitischen Stählen.....	31
9.4	Schweißplattierungen aus austenitischen Stählen und Nickellegierungen	32
9.5	Besondere ferritische Schweißungen	37
9.6	Besondere Schweißungen an austenitischen Stählen	40
9.7	Verbindungsschweißungen zwischen ferritischen und austenitischen Stählen.....	41
9.8	Panzerungen.....	43
9.9	Einschweißen von Rohren in Rohrplatten.....	45
10	Fertigungsüberwachung, Bauprüfungen und Kennzeichnung	52
10.1	Allgemeines	52
10.2	Kennzeichnung der Erzeugnisformen und Bauteilkennzeichnung	52
10.3	Fertigungsüberwachung und Bauprüfungen durch den Hersteller und den Sachverständigen	54
11	Arbeitsprüfungen.....	66
11.1	Allgemeine Anforderungen.....	66
11.2	Verbindungsschweißungen an Bauteilen aus ferritischen Stählen.....	67
11.3	Verbindungsschweißungen an austenitischen Stählen.....	69
11.4	Schweißplattierungen aus austenitischen Stählen und Nickellegierungen	69
11.5	Sonstige Bauteilschweißungen	69
11.6	Einschweißen von Rohren in Rohrplatten.....	70
12	Zerstörungsfreie Prüfungen	77
12.1	Prüfgerechte Gestaltung	77
12.2	Allgemeine Anforderungen.....	78
12.3	Schweißverbindungen an ferritischen Stählen	80
12.4	Dichtschweißungen gegen Plattierungen aus austenitischen Stählen und Nickellegierungen.....	89
12.5	Schweißverbindungen an austenitischen Stählen.....	89
12.6	Schweißverbindungen zwischen ferritischen Stählen und austenitischen Stählen	91
12.7	Ferritische formgebende Auftragschweißungen (ausgenommen Panzerungen und Pufferungen für Panzerungen)	93
12.8	Schweißplattierungen und formgebende Auftragschweißungen aus austenitischen Stählen und Nickellegierungen	94
12.9	Panzerungen und Pufferungen für Panzerungen.....	95
12.10	Bereiche entfernter Schweißstellen an ferritischen und austenitischen Bauteilen	96
12.11	Grundwerkstoffoberflächen der druckführenden Umschließung nach der letzten Wärmebehandlung.....	96
12.12	Prüfungen im Zusammenhang mit der Erstdruckprüfung	96
12.13	Umformungen an Rohren.....	97
12.14	Protokollierung der Prüfergebnisse.....	97
Anhang A:	Muster für Formblätter	102
Anhang B:	Erweiterte Querschleif- und Mehrstufen-Tangentialschleifuntersuchungen.....	133
Anhang C:	Durchführung von manuellen Ultraschallprüfungen.....	136
Anhang D:	Durchführung von manuellen Ultraschall-Tandemprüfungen	153
Anhang E:	Durchführung von Oberflächenprüfungen nach dem Magnetpulver- und Eindringverfahren.....	159
Anhang F:	Bestimmungen, auf die in dieser Regel verwiesen wird	161
Anhang G:	Änderungen gegenüber der Fassung 2007-11 und Erläuterungen (informativ).....	165

Grundlagen

(1) Die Regeln des Kerntechnischen Ausschusses (KTA) haben die Aufgabe, sicherheitstechnische Anforderungen anzugeben, bei deren Einhaltung die nach dem Stand von Wissenschaft und Technik erforderliche Vorsorge gegen Schäden durch die Errichtung und den Betrieb der Anlage (§ 7 Abs. 2 Nr. 3 Atomgesetz - AtG -) getroffen ist, um die im AtG und in der Strahlenschutzverordnung (StrlSchV) festgelegten sowie in den „Sicherheitsanforderungen an Kernkraftwerke“ (SiAnf) sowie den „Interpretationen zu den Sicherheitsanforderungen an Kernkraftwerke“ weiter konkretisierten Schutzziele zu erreichen.

(2) In den „Sicherheitsanforderungen an Kernkraftwerke“ werden in Nr. 2.1 unter anderem hohe Anforderungen an die Qualität und Zuverlässigkeit der Fertigung, in Nr. 3.1 des Weiteren die Verwendung qualifizierter Werkstoffe sowie die Sicherstellung und Erhalt der Qualitätsmerkmale bei der Fertigung gefordert. In Nr. 3.4 wird unter anderem die Grundsatzforderung gestellt, dass die Druckführende Umschließung so beschaffen sein muss, dass das Auftreten von rasch fortschreitenden Rissen und von spröden Brüchen nicht zu unterstellen ist. Die Regel KTA 3201.3 dient zur Konkretisierung von Maßnahmen zur Erfüllung dieser Forderungen im Rahmen ihres Anwendungsbereichs. Hierzu wird auch eine Vielzahl im Einzelnen aufgeführter Regeln aus dem konventionellen Bereich der Technik, insbesondere DIN-Normen, mit herangezogen. Für die Komponenten des Primärkreises werden die Forderungen der genannten Sicherheitsanforderungen zusammen mit den weiteren Regeln

KTA 3201.1 Werkstoffe und Erzeugnisformen,

KTA 3201.2 Auslegung, Konstruktion und Berechnung,

KTA 3201.4 Wiederkehrende Prüfungen und Betriebsüberwachung

KTA 3203 Überwachung des Bestrahlungsverhaltens von Werkstoffen der Reaktordruckbehälter von Leichtwasserreaktoren

KTA 3206 Nachweise zum Bruchausschluss für druckführende Komponenten in Kernkraftwerken

somit umfassend konkretisiert.

(3) Im Einzelnen werden in KTA 3201.3 die Forderungen festgelegt, die zu stellen sind an

- a) die bei der Herstellung beteiligten Organisationen,
- b) die schweißtechnische Gestaltung, Schweißung, Wärmebehandlung und Umformung der Komponenten unter Berücksichtigung des Werkstoffs und der Art der Schweißverbindung,
- c) die Nachweis- und Kontrollverfahren für die Erzielung und Einhaltung der geforderten Qualität der Komponenten, wie Verfahrens-, Arbeits- und zerstörungsfreie Prüfungen sowie Fertigungsüberwachung und Bauprüfungen,
- d) die Bereitstellung von Unterlagen für die Herstellung und die Dokumentation von Prüfergebnissen bei der Herstellung.

(4) Forderungen, die nicht dem Zweck des sicheren Einschlusses des Primärkühlmittels dienen, werden in dieser Regel nicht behandelt.

1 Anwendungsbereich

(1) Diese Regel ist anzuwenden auf die Herstellung von druckführenden Komponenten des Primärkreises von Leichtwasserreaktoren.

(2) Diese Regel gilt nicht für Rohrleitungen und Armaturen gleich oder kleiner als DN 50.

(3) Zum Primärkreis als druckführende Umschließung des Reaktorkühlmittels gehören beim Druckwasserreaktor die folgenden Teile ohne Einbauten:

- a) Reaktordruckbehälter,
- b) Primärseite der Dampferzeuger (der Sekundärmantel der Dampferzeuger einschließlich der Speisewassereintritts- und Frischdampfaustrittsstutzen bis zu den Rohrleitungsanschlussnähten, jedoch ohne die kleineren Stutzen und Nippel, ist ebenfalls nach dieser Regel zu behandeln),
- c) Druckhalter,
- d) Hauptkühlmittelpumpengehäuse,
- e) verbindende Rohrleitungen zwischen den vorgenannten Komponenten und die darin enthaltene Armaturengehäuse aller Art,
- f) von den vorgenannten Komponenten und den sie verbindenden Rohrleitungen abgehende Rohrleitungen einschließlich der darin enthaltene Armaturengehäuse bis einschließlich der ersten Absperrarmatur,
- g) druckführende Wand der Steuerelementantriebe und der Kerninstrumentierung,
- h) integrale Bereiche von Komponentenstützkonstruktionen gemäß KTA 3201.2 Bild 8.5-1 und Anschweißteile.

(4) Zur druckführenden Umschließung des Reaktorkühlmittels gehören beim Siedewasserreaktor die folgenden Teile ohne Einbauten:

- a) Reaktordruckbehälter,
- b) die zum gleichen Druckraum wie der Reaktordruckbehälter gehörenden Rohrleitungen einschließlich der in ihnen enthaltenen Armaturengehäuse bis einschließlich der ersten Absperrarmatur; die zum gleichen Druckraum wie der Reaktordruckbehälter gehörenden Rohrleitungen, die den Reaktorsicherheitsbehälter durchdringen, bis einschließlich der ersten außerhalb des Reaktorsicherheitsbehälters angeordneten Absperrarmatur,
- c) druckführende Wandungen der Steuerelementantriebe, der Kerninstrumentierung und der Zwangsumwälzpumpen (Dichtungsgehäuse),
- d) die integralen Bereiche von Komponentenstützkonstruktionen gemäß KTA 3201.2 Bild 8.5-1 und Anschweißteile.

(5) Einbauteile von Absperrarmaturen, die für die Abschließung des Druckraumes erforderlich sind, sind als Teil der Druckführenden Umschließung zu betrachten. Anforderungen an die Herstellung derartiger Teile sind unter Berücksichtigung der Funktion im Einzelfall festzulegen.

2 Begriffe

Hinweis:

Für die Ultraschallprüfung gelten die Begriffe gemäß DIN EN ISO 5577.

(1) Auftragschweißen

Auftragschweißen ist das Beschichten (siehe DIN 8580) eines Werkstücks durch Schweißen. Dabei wird bezüglich Grund- und Auftragwerkstoff z. B. unterschieden zwischen (siehe DIN EN 14610, DIN 1910-11 und DIN 1910-100):

- a) Auftragschweißen von Panzerungen (Schweißpanzern) mit gegenüber dem Grundwerkstoff artfremdem, vorzugsweise verschleißfesterem Auftragwerkstoff,
- b) Auftragschweißen von Plattierungen (Schweißplattieren) mit gegenüber dem Grundwerkstoff artfremdem, vorzugsweise chemisch beständigerem Auftragwerkstoff,
- c) Auftragschweißen von Pufferschichten (Puffern) mit einem Auftragwerkstoff mit solchen Eigenschaften, dass zwischen artfremden Werkstoffen eine beanspruchungsgerechte Bindung erzielt werden kann,
- d) Auftragschweißen zur Formgebung (formgebendes Schweißen) mit einem gegenüber dem Grundwerkstoff nicht artfremden Auftragwerkstoff.

(2) Baugruppe

Eine Baugruppe ist ein aus mindestens zwei Bauteilen bestehender Teil einer Komponente.

(3) Bauprüfung

Eine Bauprüfung ist die beim Hersteller oder auf der Baustelle durchgeführte Prüfung von fertigen Bauteilen, Baugruppen, Komponenten oder Systemen auf deren Übereinstimmung mit den vorgeprüften Unterlagen.

(4) Bauteil

Ein Bauteil ist der aus einer Erzeugnisform hergestellte kleinste Teil einer Baugruppe oder eines vorgefertigten Rohrleitungsteils (Spool).

(5) Begleitende Kontrolle

Eine begleitende Kontrolle ist die von der zuständigen Behörde oder dem Sachverständigen durchgeführte Vorprüfung sowie die Prüfung auf Übereinstimmung einer Komponente oder eines Systems mit den vorgeprüften Unterlagen im Zuge der Fertigungsüberwachung und Bauprüfung.

(6) Echohöhenbewertung

Die Echohöhenbewertung ist eine Bewertung von Ultraschallanzeigen durch Vergleich der Echohöhe (Signalamplitude des am Reflektor erzeugten Ultraschallsignals) mit der Registrierungsschwelle und Bewertungsgrenze gemäß Bild 2-1 in KTA 3201.4. Die Echohöhenbewertung beinhaltet keine Größenbestimmung von Reflektoren.

(7) Erzeugnisform (synonymer Begriff: Halbzeug)

Eine Erzeugnisform ist die Form, zu der Werkstoffe verarbeitet wurden, z. B. Blech, Schmiedeteil und Gussstück.

(8) Fertigungsschritt

Ein Fertigungsschritt ist der auf eine bestimmte Fertigungstechnik bezogene Arbeitsgang (z. B. Umformen, Wärmebehandeln, Schweißen).

(9) Gesamtglühdauer für Spannungsarmglühen

Die Gesamtglühdauer für Spannungsarmglühen ist die Gesamtzeit aller an einem Bauteil während der Fertigung einer Komponente durchgeführten Spannungsarmglühungen oberhalb 500 °C.

(10) Grobkornzone

Als Grobkornzone wird der Teil der Wärmeeinflusszone bezeichnet, der mindestens einmal überhitzt und durch weiteren Wärmeeinfluss nicht umgekörnert worden ist ($T < A_{C1}$) oder durch nachfolgenden Wärmeeinfluss nochmals überhitzt worden ist ($T > rd. 1100$ °C).

(11) Halbzeug

Siehe Erzeugnisform (7).

(12) Haltepunkt

Ein Haltepunkt ist ein bestimmter Zeitpunkt im Herstellungsablauf, an dem die Fertigung zur Durchführung von Prüfungen angehalten wird.

(13) Herstellung

Die Herstellung ist die Gesamtheit aller Fertigungs-, Überwachungs- und Prüfschritte, die zum Umsetzen der Konstruktion in ein Produkt erforderlich sind. Sie endet vor Inbetriebnahme der Komponente.

(14) Kombinierte Verfahrens-/Arbeitsprüfung (VP/AP)

Eine kombinierte Verfahrens-/Arbeitsprüfung ist ein bei der Aufnahme der Komponentenfertigung geschweißtes Prüfstück für eine Verfahrensprüfung, das gleichzeitig für die Arbeitsprüfung für die anschließende Komponentenfertigung verwendet wird.

(15) Komponente

Eine Komponente ist ein nach baulichen oder funktionellen Gesichtspunkten abgegrenzter Teil eines Systems, der noch selbständige Teilfunktionen erfüllt.

(16) Probenstück

Ein Probenstück ist der Teil einer Lieferung oder eines Erzeugnisses, der zur Entnahme von Prüfstücken oder Proben zwecks Durchführung von Versuchen (Prüfungen) bestimmt ist.

(17) Prüfstück

Ein Prüfstück ist ein zum Zweck der Prüfung (z. B. Schweißer-, Verfahrens-, Arbeitsprüfung) hergestellter Gegenstand, der selbst geprüft wird oder aus dem die Proben entnommen werden sollen.

(18) Raumtemperatur

Der Temperaturbereich für Raumtemperatur beträgt bei den in dieser Regel festgelegten mechanisch-technologischen Prüfungen (23 ± 5) °C.

(19) Rauschanzeigen

Rauschanzeigen sind zufällig verteilte Anzeigen, die vom Rauschen des Prüfsystems, von Prüfbedingungen, von der Oberflächenbeschaffenheit oder vom Gefüge des Prüfgegenstandes herrühren.

(20) Rauschpegel

Der Rauschpegel ist der 95 %-Wert der Summenhäufigkeit der Höhen der Rauschanzeigen im fehlerfreien Prüfbereich.

(21) Sachverständiger

Ein Sachverständiger für die Prüfungen nach dieser Regel ist der nach § 20 des Atomgesetzes von der Genehmigungs- oder Aufsichtsbehörde zugezogene Sachverständige. Die in dieser Regel vorgesehenen Prüfungen/Überprüfungen erfolgen auf der Grundlage eines entsprechenden Auftrags der zuständigen Behörde.

(22) Schweißprozess

Ein Schweißprozess ist eine spezielle Schweißmethode, die die Berücksichtigung verschiedener metallurgischer, elektrischer, physikalischer, chemischer oder mechanischer Grundsätze erfordert.

(23) Schweißverfahren

Ein Schweißverfahren ist ein vorgeschriebener Ablauf von Tätigkeiten, der zur Herstellung einer Schweißung zu befolgen ist, einschließlich der(s) Schweißprozesse(s), der Hinweise auf die Werkstoffe, die Schweißzusätze, die Vorbereitung, die Vorwärmung (falls notwendig), Verfahren und die Überwachung des Schweißens sowie die Wärmenachbehandlung (falls entscheidend) und die notwendigen eingesetzten Einrichtungen.

(24) Vorgefertigtes Rohrleitungsteil (Spool)

Ein vorgefertigtes Rohrleitungsteil ist das Teilstück einer Rohrleitung, das durch Verbindungsschweißen von Bauteilen im Herstellerwerk oder auf der Baustelle hergestellt wird. In ein vorgefertigtes Rohrleitungsteilstück dürfen auch Komponenten (z. B. Armaturen) eingebaut sein.

(25) Wiederholteile

Wiederholteile sind zeichnungsgleiche Bauteile, die mehrfach in eine Komponente eingebaut werden.

3 Anforderungen an den Hersteller**3.1 Allgemeine Anforderungen**

Der Hersteller von Komponenten hat für die sachgemäße Ausführung aller notwendigen Arbeiten unter Einhaltung der Festlegungen von KTA 1401 und der vorliegenden Regel zu sorgen.

3.2 Voraussetzungen

(1) Der Hersteller muss über Einrichtungen und Personal (siehe auch Abschnitt 3.3) verfügen, um die Erzeugnisformen,

Bauteile, Baugruppen und Komponenten einwandfrei verarbeiten, prüfen und transportieren zu können. Es dürfen auch Einrichtungen und Personal anderer Stellen, die diese Voraussetzungen erfüllen, in Anspruch genommen werden. Die Prüfeinrichtungen müssen die Prüfungen nach den für die Durchführung der Werkstoffprüfungen geltenden Regeln ermöglichen.

(2) Die einzusetzenden Mess- und Prüfmittel müssen überwacht sein. Art und Intervalle der Überwachung sind durch den Hersteller im Hinblick auf die erforderliche Genauigkeit des Mess- oder Prüfmittels festzulegen. Die Überprüfung der Mess- und Prüfmittel ist mit einer Bescheinigung zu belegen.

(3) Der Hersteller muss sicherstellen, dass die geforderte Qualität der herzustellenden Teile erreicht wird. Die Personen oder Stellen, die qualitätsüberprüfende Tätigkeiten ausführen, müssen von den Personen oder Stellen unabhängig sein, die für die Fertigung verantwortlich sind.

(4) Der Hersteller muss verantwortliches und fachkundiges Aufsichtspersonal für alle in seinem Einflussbereich durchzuführenden Fertigungs- und Prüfschritte einsetzen. Die Aufgabe und Verantwortung der Schweißaufsicht und der Prüfaufsicht müssen schriftlich festgelegt sein.

(5) Die organisatorischen und personellen Voraussetzungen für die Erhaltung und die Übertragung der Kennzeichnung der Erzeugnisformen müssen vorhanden sein.

(6) Die Erfüllung der oben genannten Anforderungen ist dem Sachverständigen im Rahmen der Herstellerbeurteilung vor erstmaligem Beginn der Herstellung nachzuweisen. Der Sachverständige nimmt hierzu schriftlich Stellung. Bei wesentlichen Änderungen gegenüber dem bei der Herstellerbeurteilung erfassten Zustand ist vom Hersteller eine Ergänzung zur Herstellerbeurteilung zu beantragen.

(7) Im Zuge der Herstellung ist der Sachverständige berechtigt, sich jederzeit von der Erfüllung dieser Anforderungen zu überzeugen.

(8) Die Gültigkeitsdauer einer Herstellerbeurteilung beträgt 24 Monate nach Ausstellung der Bescheinigung. Wenn innerhalb der Gültigkeitsdauer gefertigt und geprüft worden ist, darf auf Antrag des Herstellers die Gültigkeit um jeweils 24 Monate verlängert werden. Die Verlängerung beginnt mit Ablauf der Gültigkeit der Erstbeurteilung.

(9) Bei der Überprüfung der Voraussetzungen für die Herstellung gemäß Absatz 6 durch den Sachverständigen dürfen bereits vorliegende Überprüfungen durch andere Stellen berücksichtigt werden (vergleiche hierzu Abschnitt 2 Absatz 21).

3.3 Organisatorische und personelle Anforderungen für die Durchführung von Schweißarbeiten und zerstörungsfreien Prüfungen

3.3.1 Schweißüberwachung

3.3.1.1 Unabhängigkeit

Die Schweißüberwachung soll von der mit der Durchführung von Schweißarbeiten beauftragten Betriebsstelle organisatorisch unabhängig sein. Sie ist vom Hersteller dem Sachverständigen zu benennen.

3.3.1.2 Aufgaben

Die Schweißüberwachung des Herstellerwerks hat die Aufgabe, die die Schweißarbeiten betreffenden qualitätssichernden Maßnahmen verantwortlich festzulegen und deren Einhaltung zu kontrollieren. Die Schweißüberwachung hat sich von der Wirksamkeit der Schweißaufsicht zu überzeugen.

3.3.1.3 Personelle Anforderungen

(1) Für die Schweißüberwachung dürfen nur Personen herangezogen werden, welche aufgrund ihrer Ausbildung, Erfahrung und Fähigkeit in der Lage sind, alle Schweißarbeiten von der Planung bis zur Ausführung gemäß den zu beachtenden Regelwerken, Normen, Richtlinien und Bestellschriften zu beurteilen und zu überwachen.

(2) Folgende Personenkreise sind zu unterscheiden:

a) Als verantwortliche Schweißüberwachung des Herstellerwerks:

Ingenieure, welche eine besondere schweißtechnische Ausbildung an hierfür anerkannten Ausbildungsstätten erworben haben, oder die in nach Abschnitt 3.2 überprüften Herstellerwerken ausgebildet wurden.

Die verantwortliche Schweißüberwachung muss dem Herstellerwerk angehören.

b) Als weiteres Personal für die Schweißüberwachung (z. B. in Delegation einzelner Aufgaben oder in Vertretung):

ba) Personen mit besonderer schweißtechnischer Ausbildung und Erfahrung für das übertragene Aufgabengebiet. Werden Personen nach Abschnitt 3.3.2.3 eingesetzt, sind diese für das übertragene Aufgabengebiet der verantwortlichen Schweißüberwachung zu unterstellen.

bb) Das weitere Personal soll auch dem Herstellerwerk angehören. In begründeten Fällen darf mit Zustimmung des Sachverständigen für Einzelaufgaben herstellerfremdes Personal eingesetzt werden.

3.3.2 Schweißaufsicht

3.3.2.1 Allgemeine Anforderungen

(1) Die Schweißaufsicht muss dem jeweiligen Herstellerwerk angehören und ist dem Sachverständigen vom Hersteller zu benennen. Der Sachverständige hat sich im Rahmen der Herstellerüberprüfung und im Verlauf der Fertigung von der Wirksamkeit der Schweißaufsicht zu überzeugen.

(2) Die Schweißaufsicht soll bei der Erstellung der Herstellungsunterlagen für das Schweißen eingeschaltet werden.

(3) Sie muss befugt sein, im Rahmen der genehmigten Fertigungsunterlagen die erforderlichen Maßnahmen zum Erreichen der vorgesehenen Schweißgüte selbständig veranlassen zu können.

(4) Werden in einem Betrieb mehrere Personen als Schweißaufsicht benannt, so sind die Zuständigkeitsbereiche der einzelnen Personen klar gegeneinander abzugrenzen. Falls es der Umfang der Schweißarbeiten erfordert - z. B. bei Schichtbetrieb - muss die Schweißaufsicht durch weitere fachkundige Personen vertreten oder unterstützt werden.

3.3.2.2 Aufgaben

(1) Die Schweißaufsicht hat die Schweißarbeiten gemäß den Anforderungen des Abschnitts 5 einschließlich der Wärmeführung vor, während und nach dem Schweißen verantwortlich zu beaufsichtigen. Sie ist für die Erstellung der Schweißprotokolle verantwortlich. Sie hat dafür zu sorgen, dass die ihr Aufgabengebiet betreffenden Regeln eingehalten werden. Die Schweißaufsicht ist auch für den Einsatz qualifizierter Schweißer/Bediener sowie für den einwandfreien Betriebszustand der Schweiß- und Hilfseinrichtungen während der Fertigung verantwortlich.

(2) Die zeitliche Anwesenheit der Schweißaufsicht ist dem vorliegenden Arbeitsumfang und der Schwierigkeit der zu beaufsichtigenden Arbeiten anzupassen.

3.3.2.3 Personelle Anforderungen

(1) Für die Schweißaufsicht dürfen nur Personen herangezogen werden, die aufgrund ihrer Ausbildung, Erfahrung und Fähigkeiten nach entsprechender Einarbeitung für diese Aufgabe als geeignet angesehen werden. Sie müssen vor allem praktische Erfahrungen auf denjenigen Gebieten der Schweißtechnik, insbesondere der Schweißprozesse/Schweißprozesskombinationen haben, die beim Bau von Komponenten des Primärkreises angewendet werden.

(2) Folgende Personenkreise sind zu unterscheiden:

- a) Als verantwortliche Schweißaufsicht eines Betriebs dürfen Schweißingenieure mit umfassenden technischen Kenntnissen gemäß DIN EN ISO 14731 Abschnitt 6.2 a) ohne Einschränkung des Aufgabenbereichs eingesetzt werden.
- b) Als weiteres Personal für die Schweißaufsicht (z. B. in Delegation einzelner Aufgaben oder in Vertretung):
 - ba) Schweißtechniker mit speziellen technischen Kenntnissen gemäß DIN EN ISO 14731 Abschnitt 6.2 b) dürfen unter Einschränkungen auf bestimmte Werkstoffe als Schweißaufsicht eingesetzt werden.
 - bb) Schweißfachmänner mit technischen Basis-Kenntnissen gemäß DIN EN ISO 14731 Abschnitt 6.2 c) dürfen für Bauteile aus einfachen und ohne Wärmebehandlung zu verarbeitenden Werkstoffen die Schweißaufsicht ausüben.
 - bc) Andere als Schweißaufsicht geeignete Personen, die über entsprechende Qualifikationsnachweise nicht verfügen, dürfen für die besonderen Arbeitsbereiche, für die sie sich die notwendigen Erfahrungen angeeignet haben, sinngemäß wie der in den Aufzählungen ba und bb genannte Personenkreis eingesetzt werden.

3.3.3 Schweißer und Bediener vollmechanischer Schweißanlagen (ausgenommen Schweißer und Bediener vollmechanischer Schweißanlagen für Panzerungen)

Hinweis:

Schweißer und Bediener vollmechanischer Schweißanlagen für Panzerungen siehe Abschnitt 3.3.4.

3.3.3.1 Ausbildung und Prüfung

(1) Die Schweißer für Handschweißungen und teilmechanische Schweißungen müssen durch Schulungsstätten, die sich planmäßig mit der Ausbildung von Schweißern befassen, ausgebildet werden.

(2) Die Schulungsstätten müssen alle Voraussetzungen für eine den Prüfanforderungen genügende Ausbildung der Schweißer erfüllen. Schulungsstätten dürfen auch Ausbildungsstätten von nach Abschnitt 3.2 anerkannten Herstellern sein.

(3) Die Prüfung der Schweißer für Handschweißungen und teilmechanische Schweißungen hat bei Stahl nach DIN EN ISO 9606-1 zu erfolgen einschließlich der Fachkundeprüfung und muss den wesentlichen Einflussgrößen nach DIN EN ISO 9606-1 Abschnitt 5 in Verbindung mit Merkblatt AD 2000 Merkblatt HP 3 genügen. Zusätzlich ist für den Geltungsbereich der Grundwerkstoffe die Tabelle 2 der DIN EN 287-1:2011-11 einzuhalten. Für Schweißungen aus Nickellegierungen ist DIN EN ISO 9606-4 anzuwenden einschließlich der Fachkundeprüfung.

(4) Abweichend von den Festlegungen in DIN EN ISO 9606-1 Abschnitt 5.5 ist für Grundwerkstoffe innerhalb der Werkstoffgruppe 4.2 nach DIN CEN ISO/TR 15608 Folgendes zu beachten:

Für Schweißungen an den warmfesten Feinkorn-Vergütungsstählen 20 MnMoNi 5 5 und 22 NiMoCr 3 7 ist es erforderlich, die Prüfung an jeweils einem dieser Werkstoffe oder an einem anderen warmfesten Werkstoff dieser Werkstoffgruppe durchzuführen.

(5) Ist die Prüfung der Schweißer an einem der genannten Stähle durchgeführt worden, so gilt sie auch für die übrigen Stähle der Werkstoffgruppe 4.2 nach DIN CEN ISO/TR 15608 mit Ausnahme von hochfesten, vergüteten Feinkornbaustählen mit einer gewährleistetesten Mindeststreckgrenze größer als 520 MPa. Für Schweißungen an diesen Stahlsorten sind ergänzend zu den Anforderungen nach DIN EN ISO 9606-1 die Zugfestigkeit an Proben quer zur Naht (es gelten die Anforderungen des Grundwerkstoffs) und der Härteverlauf informativ (HV 10 am Querschliiff) zu ermitteln.

(6) Abweichend von DIN EN ISO 9606-1 Abschnitt 6.4 Tabelle 13 sind

- a) bei Schweißerprüfungen mit den Verfahren 131, 135 oder 138 Durchstrahlungsprüfungen und Bruchprüfungen erforderlich,
- b) bei Verwendung von austenitischen Schweißzusätzen mit Deltaferritanteilen unter 3 % sowie bei Nickelwerkstoffen Mikroschliffe (ein Schliff je Schweißposition) anzufertigen und zu prüfen.

3.3.3.2 Durchführung der erstmaligen Schweißerprüfung

(1) Die Prüfung darf durch folgende Prüfstellen durchgeführt werden:

- a) durch den Sachverständigen,
- b) im Einvernehmen mit dem Sachverständigen durch zuständige unabhängige Stellen gemäß AD 2000-Merkblatt HP 3.

(2) Für die Durchführung von erstmaligen Prüfungen im schriftlichen Einvernehmen mit dem Sachverständigen ist Voraussetzung, dass der Schweißer eine Ausbildung nach Abschnitt 3.3.3.1 hat. Für die Ausbildung und Prüfung müssen befähigtes Personal und geeignete Einrichtungen zur Verfügung stehen. Die Ergebnisse der Prüfungen sind schriftlich festzuhalten und im Herstellerwerk für den Sachverständigen zur Verfügung zu halten.

3.3.3.3 Bediener vollmechanischer Schweißeinrichtungen

(1) Für Bediener vollmechanischer Schweißeinrichtungen muss dem Sachverständigen mit einer Prüfung nach DIN EN ISO 14732 der Nachweis erbracht werden, dass das Personal ausreichende Kenntnisse für die Bedienung der Einrichtung besitzt. Dieser Nachweis ist

- a) durch Einsatz an Verfahrens- oder vorlaufenden Arbeitsprüfungen gemäß DIN EN ISO 14732 Abschnitt 4.1 a)

oder

- b) als Prüfung vor Fertigungsbeginn gemäß DIN EN ISO 14732 Abschnitt 4.1 b)

zu erbringen. Bei Prüfungen gemäß b) gelten für Stahl der Prüfumfang nach DIN EN ISO 9606-1 Abschnitt 6.4 und die Beurteilungsmaßstäbe nach DIN EN ISO 9606-1 Abschnitt 7, für Nickellegierungen gelten der Prüfumfang nach DIN EN ISO 9606-4 Abschnitt 7.4 und die Beurteilungsmaßstäbe nach DIN EN ISO 9606-4 Abschnitt 8.

(2) Der Nachweis der Fachkenntnisse ist durch die Fachkundeprüfung nach DIN EN ISO 14732 Anhänge A und B zu erbringen.

(3) Der Geltungsbereich der Bedienerprüfung ergibt sich aus dem bei der Prüfstückschweißung verwendeten Schweißplan.

3.3.3.4 Durchführung der Wiederholungsprüfung

(1) Die Wiederholungsprüfungen für Schweißer und Bediener von vollmechanischen Schweißeinrichtungen sind abweichend von den Festlegungen in DIN EN ISO 9606-1 und DIN EN ISO 14732 in zweijährigen Abständen oder nach mehr als sechsmonatiger Unterbrechung der Tätigkeit durchzuführen.

(2) Eine Verlängerung der Schweißerqualifikation muss nach DIN EN ISO 9606-1 Abschnitt 9.3 a) oder Abschnitt 9.3 b) erfolgen. Zur Verlängerung von Schweißerqualifikationen in den Prozessen 131, 135 oder 138 sind ergänzend Ergebnisse von Bruchprüfungen vorzulegen. Eine Verlängerung der Bedienerqualifikation muss nach DIN EN ISO 14732 Abschnitt 5.3 a) oder Abschnitt 5.3 b) erfolgen.

(3) Der Einsatz als Schweißer oder Bediener vollmechanischer Schweißeinrichtungen an Verfahrens- und Arbeitsprüfungen wird als Wiederholungsprüfung anerkannt.

(4) Alle zwei Jahre ist durch die Fachkundeprüfung nach DIN EN ISO 14732 Anhänge A und B ein Nachweis der Fachkenntnisse zu erbringen.

(5) Der Geltungsbereich der Bedienerprüfung ergibt sich aus dem bei der Prüfstückschweißung verwendeten Schweißplan.

3.3.3.5 Prüfungsbescheinigung

Über Prüfungen nach den Abschnitten 3.3.3.2, 3.3.3.3 und 3.3.3.4 sind durch die Prüfstelle Bescheinigungen auszustellen. Diese sind am Einsatzort des Schweißers oder des Bedieners vollmechanischer Schweißeinrichtungen zur Verfügung zu halten. Nicht vom Sachverständigen ausgestellte Bescheinigungen müssen den Vermerk tragen:

„Die Prüfung erfolgte im Einvernehmen mit dem Sachverständigen des (Name der Sachverständigenorganisation) am“.

3.3.4 Schweißer und Bediener vollmechanischer Schweißeinrichtungen für Panzerungen

3.3.4.1 Ausbildung und Prüfung

(1) Die Schweißer für Handschweißungen und teilmechanische Schweißungen müssen durch Schulungsstätten, die sich planmäßig mit der Ausbildung von Schweißern befassen, ausgebildet werden.

(2) Die Schulungsstätten müssen alle Voraussetzungen für eine den Prüfanforderungen genügende Ausbildung der Schweißer erfüllen. Schulungsstätten dürfen auch Ausbildungsstätten von nach Abschnitt 3.2 anerkannten Herstellern sein.

3.3.4.2 Durchführung der erstmaligen Schweißerprüfung

(1) Die Prüfung darf durch folgende Prüfstellen durchgeführt werden:

- durch den Sachverständigen oder
- durch zuständige unabhängige Stellen gemäß AD 2000-Merkblatt HP 3.

(2) Die Schweißer müssen den Nachweis erbringen, dass sie die erforderliche Handfertigkeit und die notwendigen Fachkenntnisse für ein fachgerechtes Arbeiten besitzen. Der praktische Nachweis ist im Allgemeinen durch eine einlagige Panzerung mit einer Hartlegierung auf einem ferritischen Grundwerkstoff der Werkstoffgruppe 4.2 nach DIN CEN ISO/TR 15608 zu führen. Diese Schweißerprüfung gilt für alle Schweißzusätze für Panzerungen und Pufferungen und alle Grundwerkstoffe.

Hinweis:

Als Hartlegierung gelten Werkstoffe mit Karbidbildnern in metallischer Matrix (z. B. Co-, Ni-Legierung) mit Härten von mehr als 35 HRC.

(3) Sollen Schweißer geprüft werden, die nur austenitisch oder mit Nickellegerungen gepufferte Panzerungen oder nur Panzerungen auf austenitische Grundwerkstoffe auftragen, darf auch ein Grundwerkstoff der Werkstoffgruppe 8 nach DIN CEN ISO/TR 15608 gewählt werden.

(4) Die Abmessungen des Prüfstücks und der Panzerung sind in **Bild 3-1** festgelegt. Die Auftragschweißung ist in Strichraupentechnik auszuführen.

(5) Folgende Prüfungen sind an dem Prüfstück durchzuführen:

- visuelle Beurteilung der Gleichmäßigkeit der Raupenausbildung,
- Beurteilung von Einbrandtiefe und Überlappung anhand eines Makroschliffs quer zur Schweißfortschrittsrichtung,
- Beurteilung der Gefügeausbildung anhand eines Mikroschliffs, wobei Schweißgut und Übergang zu erfassen sind,
- Ultraschallprüfung auf Bindung zum Grundwerkstoff mittels Senkrechteinschallung von der Prüfstückrückseite. Hinsichtlich der Anforderungen gelten die Festlegungen gemäß Abschnitt 12.8.5,
- Eindringprüfung an der unbearbeiteten Panzerung. Anzeigen, die von Unebenheiten der Oberfläche herrühren, sollen durch gezieltes Überschleifen und nochmaliges Prüfen geklärt werden. Systematisch auftretende Risse und Poren sind nicht zulässig.

(6) Der Nachweis der Handfertigkeit darf auch durch Einsatz an Verfahrens- oder vorlaufenden Arbeitsprüfungen geführt werden.

(7) Der Nachweis der Fachkenntnisse ist durch die Fachkundeprüfung nach oder in Anlehnung an DIN EN ISO 9606-1 Anhang B zu erbringen.

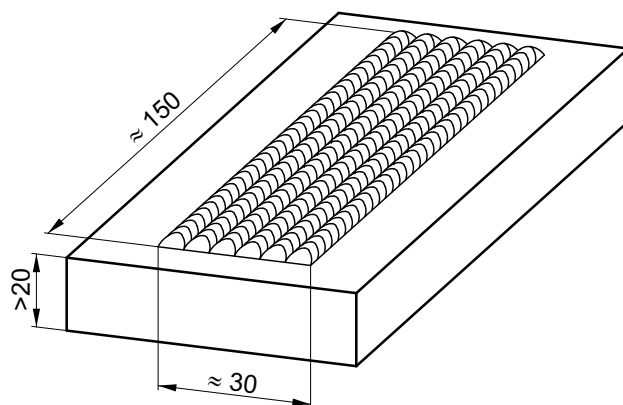


Bild 3-1: Prüfstück für Schweißer für Panzerungen

3.3.4.3 Bediener vollmechanischer Schweißeinrichtungen

(1) Für Bediener vollmechanischer Schweißeinrichtungen muss dem Sachverständigen der Nachweis erbracht werden, dass sie ausreichende Kenntnisse für die Bedienung der Einrichtungen besitzen. Dieser Nachweis darf durch Einsatz an Verfahrens- oder vorlaufenden Arbeitsprüfungen erfolgen.

(2) Wenn keine der vorgenannten Bedingungen zutrifft, ist ein Prüfstück zu schweißen und in Anlehnung an Abschnitt 3.3.4.2 Absatz 5 zu prüfen.

3.3.4.4 Durchführung der Wiederholungsprüfung

Für Wiederholungsprüfungen gelten die Bedingungen des Abschnitts 3.3.3.4.

3.3.4.5 Prüfungsbescheinigung

Über Prüfungen nach den Anforderungen der Abschnitte 3.3.4.2, 3.3.4.3 und 3.3.4.4 sind durch die Prüfstelle Bescheinigungen auszustellen. Diese sind am Einsatzort des Schweißers oder des Bedieners vollmechanischer Schweißanlagen

zur Verfügung zu halten. Nicht vom Sachverständigen ausgestellte Bescheinigungen müssen den Vermerk tragen:

„Die Prüfung erfolgte im Einvernehmen mit dem Sachverständigen des (Name der Sachverständigenorganisation) am“.

3.3.5 Prüfaufsicht und Prüfer für zerstörungsfreie Prüfungen

(1) Die Prüfaufsicht muss

- a) über das für ihre Aufgaben erforderliche Wissen verfügen sowie die Anwendungsmöglichkeiten und -grenzen der Prüfverfahren kennen,
- b) Grundkenntnisse über die angewandten Fertigungsverfahren und charakteristischen Erscheinungsformen herstellungsbedingter Unregelmäßigkeiten besitzen.

Sie soll von der Fertigung unabhängig sein und muss dem Sachverständigen benannt werden. Die Prüfaufsicht ist für die Anwendung des Prüfverfahrens und für die Einzelheiten der Prüfdurchführung gemäß den hierfür maßgebenden Regelungen verantwortlich. Sie ist für den Einsatz qualifizierter und zertifizierter Prüfer verantwortlich. Dies gilt auch bei Einsatz von betriebsfremdem Personal. Die Prüfaufsicht hat den Prüfbericht zu unterzeichnen.

(2) Die Prüfaufsicht muss für die zur Anwendung kommenden Prüfverfahren in den zutreffenden Produkt- oder Industriesektoren entsprechend DIN EN ISO 9712 mindestens in Stufe 2 qualifiziert und zertifiziert sein. Für die Prüfverfahren RT und UT ist eine Qualifizierung und Zertifizierung in Stufe 3 erforderlich.

(3) Die Prüfer müssen in der Lage sein, die in den Abschnitten 10.3.7 und 12 beschriebenen Prüfungen durchzuführen. Sie müssen für das zur Anwendung kommende Prüfverfahren im zutreffenden Produkt- oder Industriesektor entsprechend DIN EN ISO 9712 qualifiziert und zertifiziert sein. Für die Prüfverfahren RT und UT sowie LT bei Dichtheitsprüfungen mit Helium ist eine Qualifizierung und Zertifizierung mindestens in Stufe 2 erforderlich.

4 Vorprüfung und Dokumentation

4.1 Vorprüfung

Hinweis:

Die Vorprüfung von Erzeugnisformen ist in KTA 3201.1 geregelt.

4.1.1 Vorprüfunterlagen

4.1.1.1 Erstellung

(1) Die Vorprüfunterlagen sind rechtzeitig vor dem geplanten Beginn der Herstellung eines Bauteils, einer Baugruppe oder einer Komponente zu erstellen.

(2) Die Vorprüfunterlagen sind zu unterscheiden in:

- a) VPU 1: Dokumente, die vor Beginn der Herstellung vorgeprüft vorliegen müssen und
- b) VPU 2: Dokumente, die zu einem späteren Zeitpunkt erstellt und vorgeprüft werden.

(3) Die Vorprüfunterlagen müssen die sicherheitstechnische Beurteilung im Hinblick auf

- a) konstruktive Gestaltung,
- b) Wahl der Werkstoffe,

- c) Dimensionierung,
 - d) Herstellungsverfahren,
 - e) Prüfbarkeit,
 - f) Durchführbarkeit von wiederkehrenden Prüfungen,
 - g) Wartungs- und Reparaturzugänglichkeit,
 - h) Messeinrichtungen an der vorzuprüfenden Komponente,
 - i) Aufstellung und Montage
 - k) Funktion
- ermöglichen.

(4) Die Vorprüfunterlagen nach den Abschnitten 4.1.1.3.1 bis 4.1.1.3.17 sind dem Sachverständigen zur Vorprüfung einzureichen.

(5) Mit dem Sachverständigen darf eine abschnittsweise Durchführung der Vorprüfung festgelegt werden. Die hierfür zur Vorprüfung einzureichenden Dokumente sind dem jeweiligen Herstellungsabschnitt anzupassen. Die Festlegungen des Abschnitts 4.1.2 Absatz 4 sind dabei zu beachten. In diesem Fall ist vom Hersteller eine Übersicht zu erstellen, anhand derer die Bedeutung der für den Herstellungsabschnitt eingereichten Dokumente in Bezug auf die gesamte Herstellung der Komponente oder des Systems beurteilt werden kann.

4.1.1.2 Form, Inhalt, Kurzzeichen

(1) Die Vorprüfunterlagen sind normgerecht und in deutscher Sprache zu erstellen. Fremdsprachen dürfen zusätzlich verwendet werden.

(2) In den Vorprüfunterlagen sind einheitliche Kurzzeichen zu verwenden. Werden andere oder weitere Kurzzeichen als die in **Tabelle 4-1** oder in den Einzelabschnitten angegebenen verwendet, sind diese in den Vorprüfunterlagen zu erläutern.

(3) Für einzelne Vorprüfunterlagen ist ein verbindlicher Informationsgehalt vorgegeben. Diese Anforderungen sind in den Formblattmustern in **Anhang A** enthalten, wobei die formulärmäßige Ausführung als Empfehlung anzusehen ist. Es ist mit Zustimmung des Sachverständigen auch zulässig, die Informationsgehalte und Dokumentationsanforderungen der Formblattmuster durch ein angepasstes EDV-Programm sicherzustellen.

(4) Alle Prüfungen, die nach dieser Regel durchzuführen sind, sind in den Vorprüfunterlagen festzulegen.

4.1.1.3 Art der Vorprüfunterlagen

4.1.1.3.1 Deckblatt

(1) In einem Deckblatt (**Formblätter A-1a** bis **A-1c**) sind neben der genauen Bezeichnung der Erzeugnisformen, Bauteile, Baugruppen oder Komponenten die Vorprüfunterlagen mit Abkürzungen und Seitenzahlen einzeln aufzuführen.

(2) Zusätzlich sind eine Revisionsstandtabelle und eine Auflistung aller für die Herstellung gültigen KTA-Regeln, Spezifikationen sowie gegebenenfalls Prüf- und Arbeitsanweisungen aufzunehmen.

4.1.1.3.2 Auslegungsdatenblatt, Rohrleitungsbelastungsangaben

Die erforderlichen Angaben sind in **Tabelle 4-2** zusammengestellt.

(1) Prüfungen		PA : Prüfanweisung
AP : Arbeitsprüfung		PFP : Prüffolgeplan
APM : Arbeitsprüfung am mitlaufenden Prüfstück		PWP : Plan für wiederkehrende Prüfungen
APS : Arbeitsprüfung am simuliert wärmebehandelten Prüfstück		QB : Qualitätsbescheinigung
CHP : Chargenprüfung		RBA : Rohrleitungsbelastungsangaben
DOP : Dokumentationsprüfung		RPL : Reinigungsplan
DRP : Druckprüfung		SP : Schweißplan (Schweißanweisung)
EK : Eingangskontrolle		SPK : Schweißprotokoll
ET : Wirbelstromprüfung		SPS : Schweißprotokollsammelbescheinigung
LT : Dichtheitsprüfung		SSP : Schweißstellenplan
MK : Maßkontrolle		STL : Schweißstellenliste
MT : Magnetpulverprüfung		STLP : Stempeliste
MTP : mechanisch-technologische Prüfung		SZL : Liste der Schweißzusätze
PAU : Produkt Audit		UB : Umstempelungsbestätigung
PT : Eindringprüfung		WBP : Wärmebehandlungsplan
RP : Reinheitsprüfung		WBPK : Wärmebehandlungsprotokoll
RT-D : Durchstrahlungsprüfung (Digitale Radiografie)		WPQR : Bericht über die Qualifizierung des Schweißverfahrens (Welding procedure qualification record)
RT-F : Durchstrahlungsprüfung (Filmmradiografie)		WL : Werkstoffliste
SUE : Schweißüberwachung		WPP : Werkstoffprüf- und Probenentnahmeplan
UT : Ultraschallprüfung		ZG : Zeichnung
VP : Verfahrensprüfung		
VT : visuelle Prüfung (Sichtprüfung)		(5) Sonstiges
VWP : Verwechslungsprüfung		AN : Ausstellung eines Nachweises
WBK : Wärmebehandlungskontrolle		ASG : Auftragschweißung
WP : Werkstoffprüfung		BG : Baugruppe
WPM : Werkstoffprüfung am mitlaufenden Prüfstück		BT : Bauteil
WPS : Werkstoffprüfung am simuliert wärmebehandelten Prüfstück		E : Endablage
WPV : Werkstoffprüfung im Vergütungszustand		EG : Einzelteilgruppe
ZfP : zerstörungsfreie Prüfung		ES : Endablage Sammelbescheinigung
		KKS : Kraftwerk-Kennzeichnungssystem, alternativ auch Anlagenkennzeichnungssystem (AKZ)
		KN : Kehlnaht
(2) Prüfzeitpunkt		LN : Längsnaht
ND : Prüfung nach der Druckprüfung		MN : Meridiannaht
NE : Prüfung nach der Endglühung		PB : Zulässiger Betriebsüberdruck
NS : Prüfung nach dem Schweißen		QS : Qualitätssicherung
NV : Prüfung nach dem Vergüten		QST : Qualitätsstelle
NZ : Prüfung nach der Zwischenglühung		RN : Rundnaht
		SF : Schweißfolge
(3) Prüfbeteiligung		SN : Schweißnaht
DU : Prüfdurchführung		SPL : Schweißplattierung
TE : Prüfteilnahme		SST : Schweißstelle
ÜW : Prüfüberwachung		ST : Stempelung
		STN : Stutzennaht
(4) Unterlagen		Z : Zwischenablage
AB : Abweichungsbericht		ZS : Zwischenablage Sammelbescheinigung
ADB : Auslegungsdatenblatt		...R.. : Kennzeichnung der Unterlagen bei Reparaturen
AW : Arbeitsanweisung		...RM : Kennzeichnung der Unterlagen für Reserve-material
CHPP : Plan für Chargenprüfung		...L : Kennzeichnung der Unterlagen für Lebens-dauerproben
DBL : Deckblatt		
DRPP : Druckprüfplan		(6) Prüfungsteilnehmer
DSP : Durchstrahlungsprüfplan		B : Besteller / Betreiber
IVZ : Inhaltsverzeichnis		H : Hersteller
ISO : Fertigungsisometrie		S : Sachverständiger
ISO-SL: Isometriestückliste		
KSP : Komponentenschaltplan		
MSL : Messstellenliste		

Tabelle 4-1: Zu verwendende Kurzzeichen

Lfd. Nr.	Angaben	ADB Armaturen ¹⁾	ADB Druckbehälter Pumpen ¹⁾	RBA ¹⁾
1	Kennzeichnung des Anlagenteils; Typbezeichnung der Armatur	X ²⁾	X	X
2	Kennzeichnung des Systems	X ²⁾	X	X
3	Klassierung (Klasse K1) und Erdbebenklasse	X	X	X
4	Zeichnungs-Nr.	X ³⁾	X	X
5	Besondere Umgebungsbedingungen (Temperatur, Dosisleistung)	X	X	X
6	Arbeits- und zulässige Betriebsdaten (Drücke, Temperaturen, Leistungsdaten, Gewichte, Dichtheitsanforderungen); Angaben zu den Antrieben bei Armaturen und Pumpen	X	X	X
7	Betriebsmedium	X	X	X
8	Werkstoffe und Werkstoffgruppe der Hauptteile (einschließlich Vorschuhenden)	X ³⁾	X	X
9	Wesentliche Einplanungsmaße (Hauptabmessungen, Einplanungsskizze, Verankerung)	–	X	–
10	Anordnung und Abmessung der Hauptstutzen	X	X	–
11	Anordnung von Besichtigungsöffnungen (Mannlöcher, Handlöcher)	–	X	–
12	Kräfte und Momente auf Stutzen;	–	X	X
	Kräfte an integralen Abstützungen	–	X	–
13	Belastungen aus EVA/EVI (Anforderungen an Integrität, Standsicherheit, Funktionsfähigkeit)	X	X	X
14	Transiente Belastungen (Lastfälle, Belastungen, Häufigkeit, Beanspruchungsstufen)	X	X	X
15	Belastungsüberlagerung	X	X	X
16	Bauwerksbelastungen (Pumpen, Druckbehälter)	–	X	–

¹⁾ Für die lfd. Nr. 6, 12 bis 16 sind auch Verweise auf detaillierte Unterlagen zulässig.
²⁾ Soweit KKS-Zuordnung vorliegt, mit Angabe KKS.
³⁾ Entfällt, wenn über Typbezeichnung festgelegt.

Tabelle 4-2: Erforderliche Angaben für die Auslegung in ADB und RBA

4.1.1.3.3 Zeichnungen

(1) Die von der Vorprüfung zu erfassende Komponente und Bauteile sind in einer Zusammenstellungszeichnung darzustellen. Detail- und Baugruppenzeichnungen sind eindeutig zuzuordnen.

(2) Die Zeichnungen müssen die für die Vorprüfung erforderlichen Angaben enthalten:

- verwendete Werkstoffe,
- Auslegungsdruck in MPa (bar),
- Auslegungstemperatur in °C,
- Betriebsdruck in MPa (bar),
- Betriebstemperatur in °C,
- Maße einschließlich ihrer Toleranzen und der Toleranzen für Form- und Lageabweichungen, die für die Dimensionierung, die Analyse des mechanischen Verhaltens (einschließlich Funktionsfähigkeitsnachweis), sowie für die Planung und Prüfung erforderlich sind,
- Rauminhalt in m³ (bei Behältern),
- Angabe des Betriebsmediums,
- Art und Lage von Messstellen für Temperatur-, Druck- und andere Messungen,
- Art der Aufstellung oder Aufhängung,
- Lage aller Schweißstellen,
- vorgesehene Auskleidung (z. B. Schweißplattierungen),
- Anschweißteile,

- Art und Lage der Komponenten Kennzeichnung,
- Komponentengewicht,
- Lage des Schwerpunkts bei Armaturen,
- Angabe der Eintritts- und Austrittsnennweite bei Armaturen,
- Anziehparameter von Verbindungselementen,
- Oberflächenbeschaffenheit von Schweißnähten (bearbeitet oder unbearbeitet) sowie von Dicht- und Funktionsflächen.

(3) Die Angaben nach Absatz 2 Aufzählungen a, d, e, g, h und p dürfen auf der Zeichnung entfallen, wenn auf die zugehörigen Unterlagen (z. B. Dimensionierungsunterlagen, Werkstoffliste) verwiesen wird.

(4) Sämtliche Einzelteile einschließlich der Wiederholteile - unabhängig davon, ob diese einer Vorprüfung unterliegen oder nicht - sowie die Schweißstellen müssen auf Bauteil- oder Baugruppenzeichnungen positioniert aufgeführt und der jeweiligen Zusammenstellungszeichnung zugeordnet werden, wenn diese Information nicht bereits auf der Zusammenstellungszeichnung enthalten ist.

(5) Die Maße, die im Rahmen der Bauprüfung als Ist-Maße zu protokollieren sind, sind in der Zeichnung oder in einem Maßkontrollblatt festzulegen.

4.1.1.3.4 Werkstofflisten

Die Werkstofflisten (**Formblatt A-2**) müssen zum Zeitpunkt der Vorprüfung mindestens folgende Angaben enthalten:

- Positionsnummer des Bauteils in der Zusammenstellungszeichnung,

- b) Werkstoffnummer oder Kurzname,
- c) Anforderungen an die Erzeugnisform nach KTA 3201.1 oder Spezifikation (gegebenenfalls mit Verweis auf die VPU der Erzeugnisform),
- d) Abmessungen

4.1.1.3.5 Dimensionierungs- und Berechnungsunterlagen

Die jeweiligen Unterlagen für die Dimensionierung (VPU 1) und für die Berechnung (VPU 2) sind gemäß den Festlegungen nach KTA 3201.2 zu erstellen.

4.1.1.3.6 Schweißstellenlisten

(1) In Schweißstellenlisten (**Formblatt A-3**) müssen alle Schweißungen (Bauteil- und Montageschweißungen sowie temporäre Schweißungen) mit Schweißstellennummern gemäß der Bauteil-, Baugruppen- oder Übersichtszeichnung entsprechend Abschnitt 4.1.1.3.2 aufgeführt werden.

(2) Für jede Schweißung ist in der Schweißstellenliste auf die für die Bauteilschweißung geforderten Arbeits-, Chargen- und Verfahrensprüfungen zu verweisen.

(3) Es ist sicherzustellen, dass für nicht bauteilbezogene Arbeitsprüfungen die der Vorprüfung zugrunde liegende Planung für die zeitliche und komponentenweise Zuordnung dieser Arbeitsprüfungen eingehalten wird (z. B. Arbeitsprüfplan).

(4) Weiterhin sind für alle Schweißungen die entsprechenden Prüfnummern des zugehörigen Prüffolgeplans anzugeben.

4.1.1.3.7 Prüffolgepläne

(1) Die Prüffolgepläne (**Formblatt A-4**) sollen für den Herstellungsgang vom Beginn der Herstellung bis zur fertigen Komponente in chronologischer Reihenfolge Angaben enthalten, über:

- a) alle zerstörungsfreien Prüfungen an Bauteilen, Baugruppen oder Komponenten mit Hinweisen auf durchzuführende Arbeitsprüfungen,
- b) die vorgesehenen Bau- und Teilbauprüfungen,
- c) die für die Überwachung relevanten Fertigungsschritte (z. B. Schweißen, Wärmebehandlung) sowie solche Angaben zur Fertigung, die für die Festlegung und Zuordnung der Prüfungen erforderlich sind,
- d) die erforderlichen Freigaben für Arbeits- und Grundwerkstoffprüfungen,
- e) die für die Aufzählungen a bis d erforderlichen Regeln, Spezifikationen, Arbeits- und Prüfanweisungen,
- f) die an den Prüfungen beteiligten Stellen mit Kennzeichnung der Tätigkeiten (z. B. Durchführung, Teilnahme),
- g) die Dokumentationsart (Endablage, Stempelung, Zwischenablage).

(2) Werden mehrere Prüffolgepläne für eine Komponente erforderlich (z. B. durch Vergabe von Aufträgen an Untertierlieferanten), muss deren Zusammengehörigkeit eindeutig gekennzeichnet werden.

4.1.1.3.8 Messanweisungen

(1) Messanweisungen sind für bedeutsame Maße in Bezug auf Dimensionierung und Funktion zu erstellen, die beispielsweise als Eintragungen in Zeichnungen, in Vermessungsplänen oder vorbereiteten Maßprotokollen schriftlich zu fixieren sind.

(2) Die Messanweisungen müssen folgende Angaben enthalten:

- a) Bezugs- oder Koordinatensystem für die durchzuführende Messung,

- b) vorgegebene Maßtoleranzen und Toleranzen für Form- und Lageabweichungen,
- c) gegebenenfalls anzuwendende spezielle Messverfahren (z. B. maschinell oder elektronisch gesteuerte Messverfahren, optische Messverfahren),
- d) Umfang der Maßprüfungen,
- e) Prüfzeitpunkt und Prüfbeteiligung unter Bezugnahme auf den Prüffolgeplan.

(3) Erfolgt die Kontrolle bedeutsamer Maße (z. B. Wanddicken, Plattierungsdicken) durch Differenzenbildung (indirekte Maßprüfung) von Maßkontrollen zu verschiedenen Prüfzeitpunkten (z. B. Wanddickenmessung im unplattierten und plattierten Bauteilzustand durch Ultraschall oder Messschablonen), so ist durch eine Messanweisung für beide Prüfschritte oder durch Querverweis im Prüffolgeplan die gemeinsame Bewertung beider Prüfschritte sicherzustellen.

4.1.1.3.9 Schweißpläne (Schweißanweisungen)

(1) Für alle Schweißungen am Bauteil müssen, abhängig von der Art der Schweißung, im Schweißplan (**Formblatt A-5**) Angaben zu folgenden Punkten enthalten sein:

- a) Nahtvorbereitung mit Schweißfugenform und Art der Bearbeitung der Fugenflanken,
- b) Werkstoff-Bezeichnung,
- c) Nahtaufbau, gegebenenfalls Folge einzelner Schweißschritte,
- d) Schweißprozess/Schweißprozesskombination,
- e) Schweißparameter,
- f) Schweißposition,
- g) Schweißzusätze und -hilfsstoffe,
- h) Lagerung und Handhabung der Schweißzusätze und -hilfsstoffe,
- i) Wärmeführung vor, während und nach dem Schweißen,
- k) Schweißverfahrensprüfung.

(2) Für die Vorprüfung ist dem Schweißplan je einmal der Bericht des Herstellers zur Verfahrensprüfung mit der Bescheinigung des Sachverständigen nach Abschnitt 9.1.5 beizufügen.

4.1.1.3.10 Wärmebehandlungspläne

(1) Wärmebehandlungspläne (**Formblatt A-6**) für alle Wärmebehandlungen an den Bauteilen, Baugruppen, Prüfstücken und an der Komponente (z. B. nach Umformen oder Schweißen) sowie für die simulierend wärmezubehandelnden Grundwerkstoffprobestücke und Prüfstücke von Arbeitsprüfungen müssen mindestens folgende Angaben enthalten:

- a) Art der Wärmebehandlung,
- b) Wärmebehandlungseinrichtung,
- c) Art, Anzahl und Lage der Temperaturmessstellen,
- d) Zeit-Temperatur-Verlauf (z. B. Aufheizgeschwindigkeit, Haltezeit, Abkühlgeschwindigkeit),
- e) Abkühlungsart, Kühlmittel,
- f) mitlaufende Prüfstücke bei der Wärmebehandlung von Bauteilen, Baugruppen und Komponenten.

(2) Bei örtlicher Wärmebehandlung sind im Wärmebehandlungsplan zusätzlich der Wärmeeinbringbereich, die Temperaturmessstellen sowie die Wärmedämmung anzugeben.

4.1.1.3.11 Werkstoffprüf- und Probenentnahmepläne

(1) In den Werkstoffprüf- und Probenentnahmeplänen (**Formblatt A-7**) sind die zerstörenden und zerstörungsfreien Prüfungen für Chargen-, Verfahrens- und Arbeitsprüfungen anzugeben.

(2) Für die zerstörenden Prüfungen sind Anzahl, Art, Richtung und Lage der Proben in den Prüfstücken und die Lage der Prüfstücke in der Erzeugnisform sowie die Prüftemperatur anzugeben. Die Lage der Proben und der Prüfstücke ist bei großem Prüfumfang in einem Lageplan (als Anhang zum Werkstoffprüf- und Probenentnahmeplan) darzustellen (**Formblatt A-8**).

(3) Alle Proben sind eindeutig zu kennzeichnen.

(4) Des Weiteren müssen Angaben enthalten sein über:

- a) die für die Prüfschritte anzuwendenden Regeln, Spezifikationen, Arbeits- und Prüfanweisungen,
- b) die für die Überwachung relevanten Fertigungsschritte (z. B. Schweißen, Wärmebehandlung) sowie solche Angaben zur Fertigung, die für die Festlegung und Zuordnung der Prüfungen erforderlich sind,
- c) die an der Prüfung beteiligten Stellen mit Kennzeichnung der Tätigkeiten (z. B. Durchführung, Teilnahme),
- d) die Dokumentationsart (Endablage, Stempelung, Zwischenablage).

4.1.1.3.12 Druckprüfpläne

Druckprüfpläne müssen mindestens enthalten:

- a) Prüfdruck in MPa (bar),
- b) Prüftemperatur in °C,
- c) Prüfmedium,
- d) den chronologischen Ablauf von Druckaufbau, Haltezeit und Druckabbau sowie Messzeitpunkte,
- e) gegebenenfalls Spannungs-Dehnungsmessprogramm.

4.1.1.3.13 Pläne für Reparaturen

(1) Jeder einzelne Reparaturplan für Reparaturen an Bauteilen, Baugruppen oder Komponenten und gegebenenfalls Erzeugnisformen bei der Weiterverarbeitung mit den zugehörigen Unterlagen ist neben der Planbezeichnung und Plannummer auch mit dem Buchstaben R zu versehen.

(2) Es dürfen Standard-Reparaturpläne eingesetzt werden.

4.1.1.3.14 Isometriestückliste

Die Isometriestückliste (**Formblatt A-9**) soll alle zur Herstellung erforderlichen Erzeugnisformen, Bauteile und Komponenten, die in den zugehörigen Fertigungsisometrien dargestellt sind, enthalten.

4.1.1.3.15 Fertigungsisometrie

(1) Die Fertigungsisometrie (**Formblatt A-10**) muss mindestens folgende Angaben enthalten:

- a) Leitungsführung mit allen für die Montage erforderlichen Maßen,
- b) Positions-Nr.,
- c) Schweißnaht-Nr.,
- d) Mischnähte (Werkstoffwechsel) sind mit Werkstoffangabe zu kennzeichnen,
- e) Strangbezeichnung (sofern nicht Bestandteil der Isometrie-Nr.),
- f) Lage und Bezeichnung der Rohrleitungshalterungen,
- g) Fertigungsisometrie-Nr.,
- h) Raum-Nr.,
- i) Schweißplan-Nr., Revision,
- k) Prüffolgeplan-Nr., Revision,
- l) zugehörige Isometriestückliste,

m) Klassierung (Klasse K1),

n) Auslegungsdruck in MPa (bar) und Auslegungstemperatur in °C

(2) Nach beendeter Montage sind alle Isometrien so zu überarbeiten, dass sie die tatsächliche Ausführung wiedergeben.

4.1.1.3.16 Berechnungsisometrie

Die Berechnungsisometrie muss mindestens folgende Angaben enthalten:

- a) Klassierung (Klasse K1),
- b) zulässiger Betriebsüberdruck, zulässige Betriebstemperatur, Medium,
- c) alle für die Berechnung erforderlichen Abmessungen von Rohren und Formteilen sowie die Position und Funktion der Halterungen,
- d) Werkstoffe,
- e) Kennzeichnung von Bauteilen (z. B. Ident-Nr.) und Komponenten (KKS oder AKZ),
- f) Bezug zur Bauachse,
- g) Angaben zur Rohrleitungshalterung (z. B. behinderte Freiheitsgrade, Bezeichnung).

4.1.1.3.17 Prüfanweisungen für zerstörungsfreie Prüfungen

Festlegungen hierzu siehe Abschnitt 12.2.1.

4.1.2 Durchführung der Vorprüfung

(1) Anhand der eingereichten Vorprüfunterlagen hat der Sachverständige, soweit für die Komponente oder das System erforderlich, die Vorgaben nach Abschnitt 4.1.1.1 Absatz 3 sicherheitstechnisch zu beurteilen.

(2) Für die in den Vorprüfunterlagen festgelegten Prüfungen ist anzugeben, wie die Prüfunterlagen und Prüfergebnisse zu dokumentieren sind. Dies soll durch Kurzzeichen (E: Endablage beim Genehmigungsinhaber, Z: Zwischenablage beim Hersteller, ST: Stempelung) geschehen.

(3) Sofern eine Sammelbescheinigung als Nachweis für Prüfungen vorgesehen ist, ist dies in den Vorprüfunterlagen in Form von ZS (Zwischenablage Sammelbescheinigung) oder ES (Endablage Sammelbescheinigung) anzugeben.

(4) Im Falle einer nach Abschnitt 4.1.1.1 Absatz 5 festgelegten abschnittswisen Vorprüfung müssen die jeweils einzureichenden Dokumente eine Beurteilung der Auswirkung des Herstellungsabschnitts auf die fertige Komponente ermöglichen. Teilbauprüfungen sind der abschnittswisen Vorprüfung und Herstellung anzupassen.

(5) Im Zuge der Vorprüfung erforderliche Änderungen und Ergänzungen der Vorprüfunterlagen sind in diese einzuarbeiten und durch einen Vermerk des Sachverständigen zu kennzeichnen.

(6) Bei mehrfach herzustellenden baugleichen Bauteilen, Baugruppen und Komponenten und bei gleicher Herstellung dürfen dieselben vorgeprüften Dokumente benutzt werden.

4.1.3 Bescheinigung der Vorprüfung

Der Sachverständige hat die Vorprüfunterlagen bei positivem Ergebnis der von ihm durchgeführten Vorprüfung mit Prüfvermerk und Unterschrift zu versehen und somit die abgeschlossene Vorprüfung zu bestätigen.

Hinweis:

Der Prüfvermerk ist ein Stempelbild, das die vorprüfende Stelle, den Sachverständigen und das Prüfdatum ausweist.

4.1.4 Gültigkeit

- (1) Die Herstellung darf nur nach gültigen, vorgeprüften Unterlagen durchgeführt werden.
- (2) Die vorgeprüften Dokumente bleiben grundsätzlich bis zur Fertigstellung der betroffenen Komponente gültig. Eine Überprüfung der Dokumente wird jedoch erforderlich, wenn
 - a) nicht innerhalb von 24 Monaten nach Datum des Prüfvermerks mit der Herstellung begonnen worden ist,
 - b) die Herstellung mehr als 24 Monate unterbrochen war.
- (3) Haben sich die der Vorprüfung zugrunde gelegten Spezifikationen und Regeln in wesentlichen Punkten geändert, so ist die Notwendigkeit einer erneuten Vorprüfung mit dem Sachverständigen zu klären.
- (4) Falls für die Herstellung einzelner Teile (z. B. Reserve-Teil) eine längere Gültigkeit der vorgeprüften Dokumente notwendig ist, sind gesonderte Festlegungen zu treffen.

4.1.5 Änderung von vorgeprüften Dokumenten

- (1) Werden nach abgeschlossener Vorprüfung Änderungen in den vorgeprüften Dokumenten erforderlich, so ist eine erneute Vorprüfung der geänderten Dokumente vorzunehmen. Dabei sind die gegebenenfalls vom Sachverständigen vorher gemachten ergänzenden Eintragungen in den geänderten oder neu zu erstellenden Dokumenten mit zu berücksichtigen.
- (2) Die geänderten Dokumente sind gemäß ihrem Revisionsstand fortlaufend zu nummerieren und im Deckblatt zu erfassen.

4.2 Dokumentation

4.2.1 Allgemeine Anforderungen

- (1) Alle Vorprüfunterlagen (siehe Abschnitt 4.1.1), nach denen ein Bauteil, eine Baugruppe oder eine Komponente hergestellt wird, sind zusammen mit den zugehörigen Nachweisen über die Erfüllung der Sollvorgaben im Zuge der Herstellung zu dokumentieren. Die Dokumentation enthält somit alle Vorprüfunterlagen als Sollvorgabe für die Herstellung sowie die Qualitätsnachweise, die den erzielten Ist-Zustand beschreiben.
- (2) Der Dokumentation ist ein Inhaltsverzeichnis (**Formblatt A-11**) voranzustellen.
- (3) Zur Sicherstellung einer systematischen, herstellungsbegleitenden Dokumentation sind Prüfpläne (PFP) oder Werkstoffprüf- und Probenentnahmepläne (WPP) (siehe **Bild 4-1**) heranzuziehen. Diese Pläne sind gemäß **Bild 4-2** jeweils in einen Vorprüf- und Dokumentationsführungsabschnitt unterteilt. Die Ergebnisse von Prüfungen sind je nach Festlegung in dieser Regel (siehe **Tabelle 10-1**) zu bestätigen und zwar entweder durch Unterschrift und Stempelung (ST) direkt in den Plänen oder aber in Einzelnachweisen, die über ihre Nachweisnummer den Plänen eindeutig zuzuordnen sind. Gemäß den Festlegungen in **Tabelle 10-1** ist zwischen der Dokumentation beim Hersteller (Zwischenablage Z) nach Abschnitt 4.2.3 und der Dokumentation beim Genehmigungsinhaber (Endablage E) nach Abschnitt 4.2.4 zu unterscheiden.

4.2.2 Dokumentationsführung beim Hersteller

- (1) Der Hersteller eines Bauteils, einer Baugruppe oder einer Komponente hat sicherzustellen, dass bei ihm und seinen Unterlieferanten herstellungsbegleitend alle für die Dokumentation erforderlichen Unterlagen erstellt und zusammengestellt werden. Der Hersteller hat mit der Wahrung dieser Aufgaben bei sich eine zentrale Stelle (z. B. Dokumentationsstelle) zu beauftragen. Diese Stelle ist dem Sachverständigen zu benennen.

- (2) Es ist Aufgabe des Herstellers sicherzustellen, dass
 - a) bei ihm und seinen Unterlieferanten das in dieser Regel festgelegte Dokumentationssystem eingehalten wird,
 - b) die erstellten Unterlagen gemäß den Anforderungen dieser Regel vollständig ausgefüllt und mit den erforderlichen Prüfvermerken versehen sind,
 - c) die Dokumentation zu jeder Zeit während der Herstellung den Fertigungs- und Prüfzustand des Produkts einschließlich aller Abweichungen vom geplanten Herstellungsablauf wiedergibt,
 - d) alle für die Zwischenablage (Z) erforderlichen Unterlagen zur abschließenden Bauprüfung nach Abschluss der Herstellung vorliegen.
- (3) Alle Vorprüfunterlagen (Deckblatt gemäß Abschnitt 4.1.1.3.1) und Nachweise sind aufzulisten. Die Auflistung und Ablage hat nach der Nummer des zugehörigen Werkstoffprüf- und Probenentnahmeplans oder des Prüfpläneplans zu erfolgen.
- (4) Geänderte und geprüfte Unterlagen sind so zu dokumentieren, dass die Rückverfolgbarkeit zur ursprünglichen Planung sichergestellt ist.
- (5) Werden Nachweise sachlich geändert oder ergänzt, ist dies im Original von derselben Stelle vorzunehmen, die das Original erstellt hat. Ist dies nicht möglich, sind die Berichtigungen oder Ergänzungen auf einem Beiblatt zum Original durchzuführen. Die Berichtigung oder Ergänzung ist mit Datum und Unterschrift zu versehen.
- (6) Unterlagen über durchgeführte Reparaturen (siehe Abschnitt 4.1.1.3.13) sind in gleicher Weise wie für die Erstfertigung zu dokumentieren.

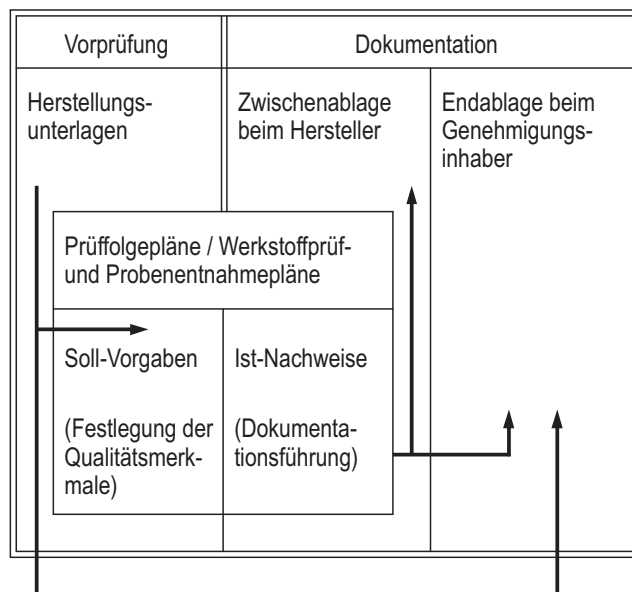


Bild 4-1: Zusammenspiel von Vorprüfung und Dokumentation

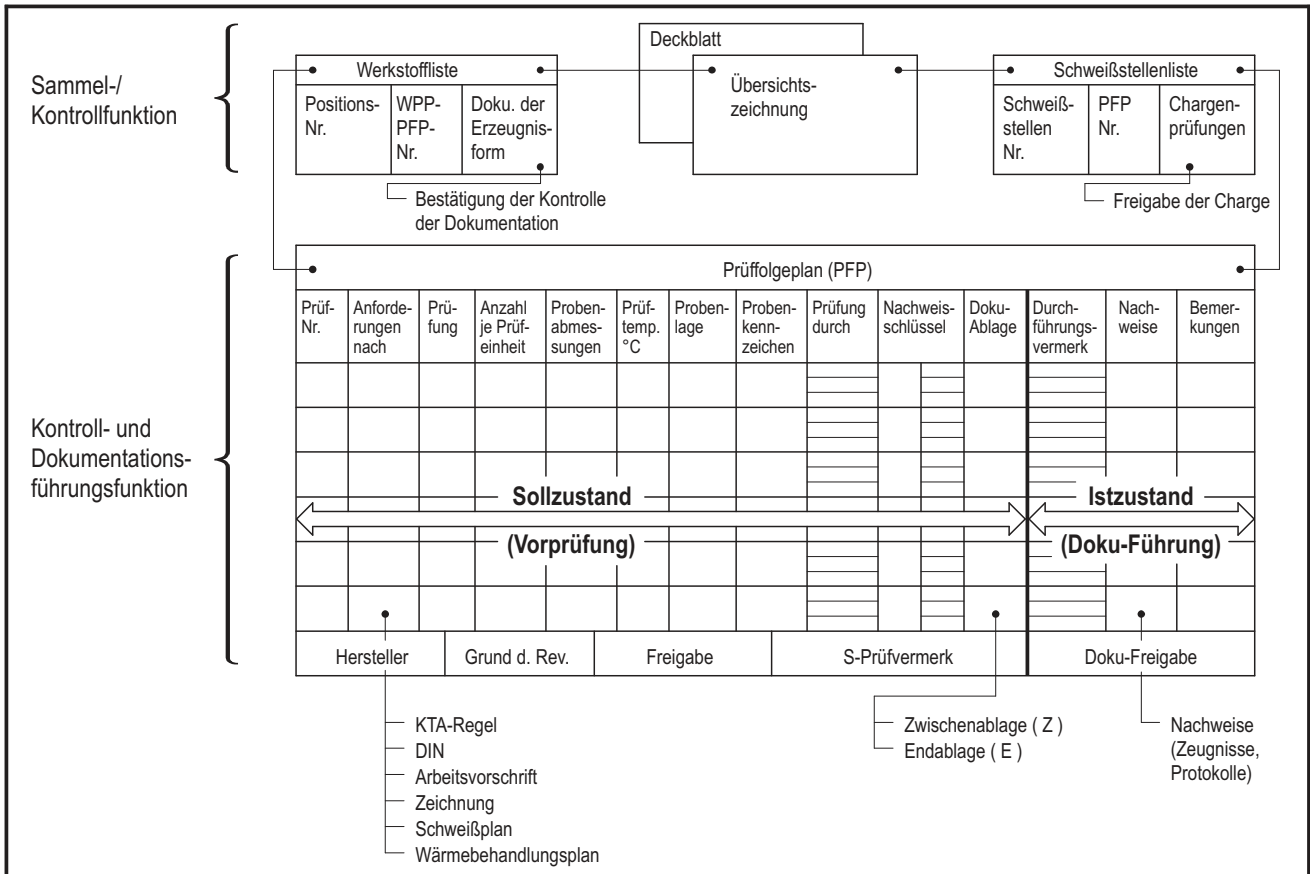
4.2.3 Dokumentation beim Hersteller (Zwischenablage Z)

Die in den Vorprüfunterlagen zur Lagerung beim Hersteller gekennzeichneten Unterlagen (Z) (siehe **Tabelle 10-1**) sind geordnet, zuordnungsfähig und sachgemäß aufzubewahren. Hierzu gehören Nachweise von Prüfungen, die nicht für die Beschreibung der Qualität des Produkts im Zustand vor der Inbetriebsetzung erforderlich sind, wie z. B.:

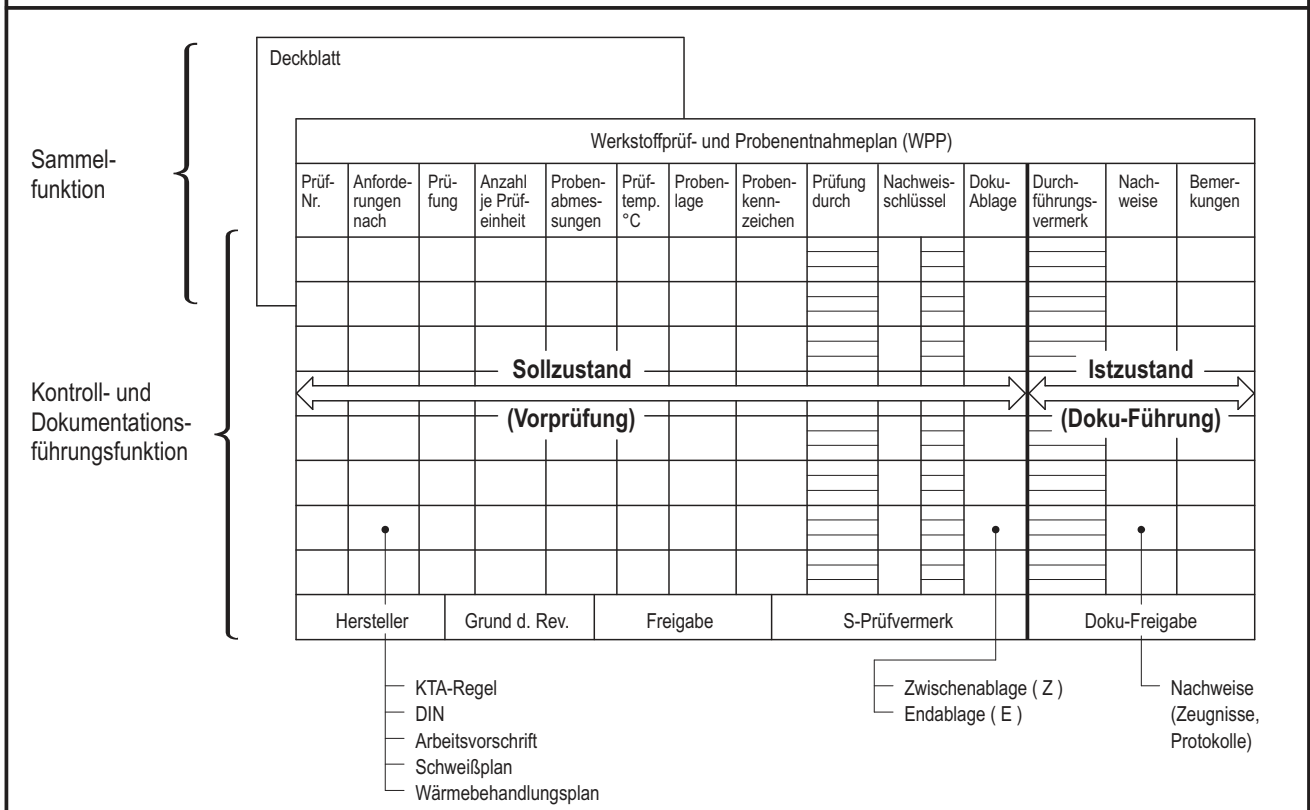
- a) Aufschreibungen über terminsichernde Prüfungen,
- b) Prüfungen, die im Bauteilendzustand wiederholt werden,
- c) projektbezogene Aufschreibungen der systemorientierten Qualitätssicherung.

Hinweis:

Einzelheiten über Art und Dauer der Aufbewahrung sind in KTA 1404 geregelt.



Zusammenhang der Vorprüfunterlagen für Bauteile, Baugruppen, Komponenten und Systeme



Zusammenhang der Vorprüfunterlagen für Chargen-, Verfahrens- und Arbeitsprüfungen

Bild 4-2: Zusammenhang der Vorprüfunterlagen

4.2.4 Dokumentation beim Genehmigungsinhaber (Endablage E)

(1) Es ist mit dem Antragsteller oder Genehmigungsinhaber ein einheitliches Ablagesystem der Unterlagen für die Endablage festzulegen. Das Ablagesystem soll der Herstellung angepasst sein, so dass eine Überprüfung von der Auslegung über die Herstellung der Komponenten oder Systeme bis zu deren Einbau, einschließlich aller Abweichungen oder Tolerierungen, möglich ist.

(2) Nach diesem Ablagesystem hat der Hersteller einer Komponente alle für die Endablage (E) beim Antragsteller oder Genehmigungsinhaber bestimmten Unterlagen zusammenzustellen.

(3) Zur Endablage gehören komponentenbezogen:

- a) die Vorprüfunterlagen, wobei die Dimensionierungsunterlagen nur dann Bestandteil dieses Teils der Komponentendokumentation sind, wenn keine weiteren Berechnungsunterlagen nach KTA 3201.2 dokumentiert werden. Andernfalls sind diese Unterlagen gemeinsam mit den übrigen Berechnungsunterlagen als eigenständiger Dokumentationsenteil zu dokumentieren. Das Vorgehen ist im Zuge der Vorprüfung festzulegen.
- b) die in den Vorprüfunterlagen mit E gekennzeichneten Nachweise und Ergebnisse von Werkstoffprüfungen,
- c) die in den Vorprüfunterlagen mit E gekennzeichneten Nachweise und Ergebnisse von Bau- und Teilbauprüfungen,
- d) alle Dokumente, die z. B. benötigt werden:
 - da) zum Nachweis der sachgemäßen Ausführung gemäß Genehmigung,
 - db) für wiederkehrende Prüfungen,
 - dc) zur Untersuchung von Schäden an der Komponente,
 - dd) zur Festlegung von Reparaturmaßnahmen,
 - de) zur Beschaffung von Ersatz- und Verschleißteilen.

(4) Alle für die Endablage bestimmten Unterlagen der Herstellung und der Montagearbeiten müssen systembezogen bis zum Zeitpunkt der System-Druckprüfung geprüft vorliegen und zusammengestellt sein.

(5) Für Komponenten, die erst auf der Baustelle zusammengebaut werden, ist die Dokumentation entsprechend Abschnitt 4.2.6 zusammenzustellen und zu prüfen.

(6) Die Unterlagen der Endablage sind beim Antragsteller oder Genehmigungsinhaber sachgemäß aufzubewahren.

Hinweis:

Einzelheiten über Art und Dauer der Aufbewahrung sind in KTA 1404 geregelt.

4.2.5 Stempelung in den Vorprüfunterlagen (Stempelung ST)

(1) Gemäß den Festlegungen in **Tabelle 10-1** ist die Durchführung bestimmter Prüfungen durch Unterschrift, Datum und Stempelung in den Vorprüfunterlagen zu dokumentieren. Dies sind:

- a) Prüfungen mit Ja-/Nein-Aussage,
- b) Prüfungen, deren Durchführung und Beurteilungsmaßstab in dieser Regel oder in Prüfanweisungen so festgelegt sind, dass eine Aufschreibung der Ist-Werte zur Beurteilung nicht notwendig ist.

(2) Werden Abweichungen von Sollvorgaben festgestellt, sind die hinsichtlich der jeweiligen Abweichung und ihrer Behandlung erforderlichen Unterlagen (z. B. Abweichungsbericht) der Endablage (E) zuzuführen.

4.2.6 Dokumentationsprüfung und Montagefreigabe

(1) Mit Fertigstellung der Komponente hat der Hersteller die von ihm auf Richtigkeit und Vollständigkeit geprüfte Dokumentation im Original dem Sachverständigen zur abschließenden Prüfung vorzulegen.

(2) Die Errichtung von Komponenten auf der Baustelle darf nur auf der Basis einer durch den Sachverständigen zu erteilenden Freigabe erfolgen. Eine Freigabe darf nur erteilt werden, wenn die Prüfung der Dokumentation abgeschlossen und durch den Sachverständigen bestätigt ist, d. h.:

- a) Alle Prüfungen, die gemäß Vorprüfunterlagen für die Herstellung festgelegt worden waren, sind durchgeführt.
- b) Alle Prüfergebnisse liegen vor und erfüllen die spezifizierten Anforderungen; gegebenenfalls vorliegende Abweichungs- oder Tolerierungsvorgänge müssen abgeschlossen sein.

(3) Werden Komponenten in Baugruppen zur Baustelle angeliefert, müssen für die Werkstattfertigung alle Prüfungen mit positivem Ergebnis abgeschlossen sein. In diesen Fällen genügt für die Freigabe die Bestätigung des Sachverständigen über die Dokumentationsprüfung der Werksfertigung. Die Weiterführung der Dokumentation erfolgt herstellungsbegleitend auf der Baustelle. Die abschließende Prüfung der Dokumentation durch den Sachverständigen erfolgt nach der System-Druckprüfung, gegebenenfalls nach den gemäß Abschnitt 12.12 durchzuführenden zerstörungsfreien Prüfungen.

5 Schweißtechnische Gestaltung und arbeitstechnische Grundsätze

5.1 Schweißtechnische Gestaltung und Anforderungen an die Oberflächen

(1) Alle Schweißnähte an drucktragenden Wandungen sind fertigungs- und prüfgerecht auszuführen. Sie müssen nach Abschnitt 12 und KTA 3201.4 zerstörungsfrei mit eindeutiger Prüfaussage geprüft werden können. Dies bedingt, dass sie mehrlagig und als durchgeschweißte Nähte auszubilden sind. Bei DV-, DU- und DHV-Nähten nach DIN EN ISO 9692-1 und DIN EN ISO 9692-2 sowie bei allen Schweißnähten, die von der Gegenseite zugänglich sind, ist der Wurzelbereich gegenschweißen oder mechanisch vollständig abzarbeiten. Gegenschweißen ohne Ausarbeiten ist zulässig, wenn dies über eine Verfahrensprüfung nachgewiesen wird.

(2) Bei nur einseitig schweißbaren Rohrrund- und Stützennähten sind Vorkehrungen zu treffen, die ein einwandfreies Durchschweißen sicherstellen. Eine wurzelseitige Bearbeitung ist (auch unter Einsatz von Innenbearbeitungsgeräten) grundsätzlich vorzusehen. Ist eine Innenbearbeitung nicht vorgesehen, muss sichergestellt sein, dass eine eindeutige Prüfaussage bei der zerstörungsfreien Prüfung gegeben ist und dass die Anforderungen der Abschnitte 5.4.1 und 12 dieser Regel sowie der KTA 3201.2 Tabelle 8.4-1 eingehalten sind.

(3) Eine Einseitenschweißung bei Stumpfnähten in Druckbehältermänteln ist nur dann gestattet, wenn alle anderen konstruktiv möglichen Lösungen mit Gegenschweißung sicherheitstechnisch ungünstiger sind und die Einseitenschweißung einwandfrei und vollständig sowohl bei der Herstellung als auch wiederkehrend prüfbar ist.

(4) Bei Rohrbögen oder -biegungen sind dann zylindrische Enden erforderlich, wenn dies für die Durchführung der zerstörungsfreien Prüfungen nach Abschnitt 12 (gegebenenfalls unter Beachtung der Anforderungen für die wiederkehrenden Prüfungen) notwendig ist.

(5) Bei der schweißtechnischen Gestaltung sollen folgende Ausführungen vermieden werden:

- a) Kreuzstöße,
- b) Eckstöße,

- c) Kehlnähte,
d) Anhäufungen von Schweißnähten.

Ausnahmen, z. B. kehlnahtartige Schweißungen, sind nur im Einvernehmen mit dem Sachverständigen zulässig.

(6) Alle zugänglichen Oberflächen von zu prüfenden Stumpfnähten sind auf die Grundwerkstoffkontur abzarbeiten. Die Außenoberflächen von Stutzen- und Anschweißnähten müssen formbearbeitet sein. Für nur einseitig schweißbare Rohrrund- und Stutzennähte sind bezüglich der wurzelseitigen Bearbeitung die Festlegungen in Absatz 2 zu beachten. Die Oberflächen der Schweißungen müssen den Anforderungen des Abschnitts 12.2.3 genügen. DHV-Nähte, Stutzennähte und kehlnahtähnliche Anschlüsse sind als Hohlkehlen auszuführen.

- (7) Beim Bearbeiten der Oberflächen ist
a) auf einen geringen Wärmeeintrag in das Bauteil zu achten,
b) der Eintrag unzulässiger Verunreinigungen (Halogene) z. B. von den Schleifwerkzeugen, zu vermeiden.

Bei austenitischen Reaktorwasser führenden Komponenten mit Betriebstemperaturen gleich oder größer als 200 °C in SWR-Anlagen ist eine Qualifikation des Bearbeitungsverfahrens erforderlich mit dem Ziel, für die medienberührte Oberfläche zusätzlich zu den Anforderungen gemäß a) und b)

- c) eine geringe Kaltverformung im oberflächennahen Bereich,
d) eine geringe Aufhärtung im oberflächennahen Bereich sicherzustellen.

5.2 Voraussetzungen zum Schweißen

Mit dem Schweißen darf erst begonnen werden, wenn die nachfolgenden Voraussetzungen erfüllt sind:

- a) Die Einrichtungen, die Unterlagen und das Personal müssen die Anforderungen der Abschnitte 3 und 4 erfüllen.
b) Die erforderlichen Verfahrensprüfungen nach Abschnitt 9 müssen abgeschlossen sein.
c) Die erforderlichen Chargenprüfungen nach KTA 1408.3 Abschnitt 4 müssen abgeschlossen sein.
d) Alle für die Qualität der jeweiligen Schweißung maßgebenden zerstörungsfreien Prüfungen nach Abschnitt 12, die vor dem Schweißen durchzuführen sind, einschließlich der zerstörungsfreien Prüfungen der Randzonen nach KTA 3201.1, müssen erfolgreich abgeschlossen sein.
e) Alle für das Schweißen erforderlichen Dokumente (Schweißpläne, Zeichnungen) müssen vorgeprüft am Schweißplatz vorliegen.
f) Die für die Schweißung erforderlichen Arbeitsanweisungen des Herstellers müssen am Schweißplatz vorhanden sein.

5.3 Vorbereitung der Fugenflanken

- (1) Das Anarbeiten der Fugenflanken soll mechanisch erfolgen.
(2) Werden die Fugenflanken mit einem thermischen Verfahren angearbeitet (z. B. Brennschneiden, Ausfugen), müssen die Erzeugnisformen oder die Bauteile im Bereich der anzuarbeitenden Fugenflanken auf die für den Werkstoff erforderliche Vorwärmtemperatur gebracht werden.
(3) An thermisch angearbeiteten Fugenflanken sind mindestens 3 mm mechanisch abzutragen.
(4) Beim thermischen Ausfugen müssen die Fugenflanken so bearbeitet werden, dass eine prüfbare Oberfläche vorliegt.
(5) Die Fugenflanken und die zu plattierenden Bauteiloberflächen müssen vor Beginn der Schweißarbeiten frei von Rost, Zunder, Fett, Farbe, Feuchtigkeit und anderen Verunreinigungen sein. Kerben sind so zu beschleifen, dass diese das Schweißen nicht beeinträchtigen.

5.4 Anforderungen an die Schweißung

5.4.1 Schweißverbindungen

5.4.1.1 Äußere Beschaffenheit

(1) Risse, Bindefehler, nicht durchgeschweißte Wurzel, Einbrandkerben, Decklagenunterwölbung, Wurzelrückfall, Schweißgutüberlauf, Ansatzfehler, Zündstellen und Schweißspritzer (außerhalb der Schweißfuge) sind nicht zulässig.

(2) Für die Zulässigkeit von Poren und festen Einschlüssen gilt Abschnitt 12.

(3) Für die Oberflächenbeschaffenheit der Schweißnähte gilt Abschnitt 5.1. Wird die Schweißnahtoberfläche im Einzelfall nicht auf die Grundwerkstoffkontur abgearbeitet, gilt für die Decklagenüberhöhung und den Wurzeldurchhang im endbearbeiteten Zustand ein Maximalwert von $0,1 \cdot s$.

(4) Für den Kantenversatz gelten die Abschnitte 5.4.1.2 und 5.4.1.3.

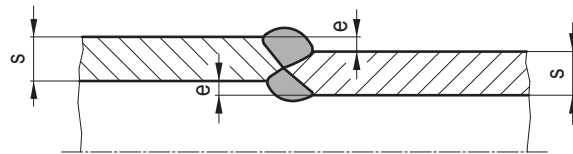
5.4.1.2 Kantenversatz bei Behältern

(1) Der Kantenversatz e (siehe **Bild 5-1**) gilt nur bei gleicher Werkstoffdicke (Nennwanddicke s) unter der Voraussetzung der Nahtvorbereitung nach DIN EN ISO 9692-2. Beim Kantenversatz ist auch die Toleranz der Werkstückdicke zu beachten. Der jeweils kleinste Wert gilt.

Hinweis:

Zum Vorgehen bei unterschiedlichen Wanddicken siehe 5.4.1.4

a beidseitig geschweißte Nähte



b einseitig geschweißte Nähte (Wurzelseite)

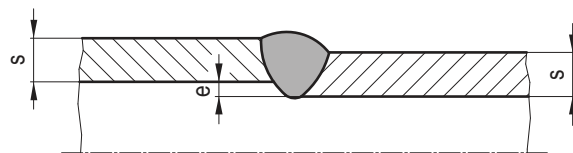


Bild 5-1: Kantenversatz bei Behältern und Rohrleitungen

(2) Bei Wanddicken gleich oder größer als 70 mm gilt für den Kantenversatz e bei geschmiedeten und überdrehten Teilen sowie für Längsnähte:

- a) für beidseitig geschweißte Nähte:
e kleiner als oder gleich 3 mm,
b) für einseitig geschweißte Nähte:
e kleiner als oder gleich 2 mm,

Für nicht überdrehte Schüsse mit Rundnahtanschluss gilt zusätzlich:

- a) maximal 5 mm für äußeren Schussdurchmesser gleich oder größer als 3500 mm,
b) maximal 3 mm für äußeren Schussdurchmesser gleich oder größer als 1000 bis kleiner als 3500 mm.

(3) Bei Wanddicken kleiner als 70 mm gilt für beidseitig und für einseitig geschweißte Nähte:

$$e \leq 0,10 \cdot s, \text{ jedoch maximal } 2 \text{ mm.}$$

(4) Abweichungen von der Sollkontur sind durch Schleifen so auszugleichen, dass die Durchführung der Ultraschallprüfung - auch mit mechanisierten Prüfeinrichtungen - sicherge-

stellt ist. Eventuell vorhandene Winkelabweichungen gegenüber der Sollkontur sollen hierbei gleich oder kleiner als 5 Grad sein. Zusätzliche Anforderungen an den Oberflächenzustand sind nach Abschnitt 12.1.3 zu erfüllen.

5.4.1.3 Kantenversatz bei Rohrleitungen

(1) Bei beidseitig geschweißten Nähten an Rohrleitungen darf der Kantenversatz e (siehe **Bild 5-1**) nach dem Schweißen den Wert von $0,1 \cdot s$, jedoch nicht mehr als 2 mm, nicht überschreiten. Bei größeren Wanddicken und Durchmessern dürfen bei gegengeschweißten Nähten mit Zustimmung des Sachverständigen größere Kantenversätze nach dem Schweißen oder größere lokale Kantenversätze zugelassen werden, wenn der Kantenversatz in einem Winkel von gleich oder kleiner als 5 Grad verschliffen wird.

(2) Bei einseitig geschweißten Nähten darf der Kantenversatz nach dem Schweißen folgende Werte nicht überschreiten:

- für Durchmesser gleich oder kleiner als DN 120:
 $e \leq 0,1 \cdot s$ (jedoch nicht größer als 1 mm),
- für Durchmesser größer als DN 120:
 $e \leq 0,1 \cdot s$ (jedoch nicht größer als 1,6 mm).

Diese Kantenversätze sind durch geeignete Maßnahmen sicherzustellen, wie:

- Anpasskonzept mit qualifizierter Zentriervorrichtung.
- Anpasskonzept mit Teilwurzelschweißung.
- Schweißnahtvorbereitung gemäß DIN 2559-2, wobei die Innendurchmesser der zu verschweißenden Teile im Wurzelbereich um nicht mehr als 0,5 mm voneinander abweichen dürfen, maximal 0,3 mm bei Durchmessern gleich oder kleiner als DN 120.

Durch genaue Anpassung im Wurzelbereich und durch Einsatz geeigneter Schweißverfahren soll eine gleichmäßige, konturenarme Wurzelbildung erzielt werden, so dass die Durchführung der Ultraschallprüfung nicht durch formbedingte Echoanzeigen beeinträchtigt und bei der Durchstrahlungsprüfung eine einwandfreie Bewertung des Wurzelbereichs ermöglicht wird.

5.4.1.4 Wanddickenangleichung

(1) Bei Verbindungsschweißungen zwischen Erzeugnisformen, Bauteilen und Baugruppen mit unterschiedlichen Wanddicken ist die dickere Wand an das Maß der dünneren Wand anzupassen.

(2) Die Wanddickenangleichung muss so erfolgen, dass eine ausreichende Prüfbarkeit der Schweißnaht nach Abschnitt 12 (gegebenenfalls unter Beachtung der Anforderungen für wiederkehrende Prüfungen) gegeben ist. Beispiele für Wanddickenangleichungen in Abhängigkeit von der Prüftechnik zeigt **Bild 5-2**.

Hinweis:

Anforderungen an die konstruktive Gestaltung zur Sicherstellung einer ausreichenden Prüfbarkeit sind in Abschnitt 12.1 angegeben.

5.4.1.5 Innere Beschaffenheit

Für innere Unregelmäßigkeiten gelten die in Abschnitt 12 angegebenen Bewertungsmaßstäbe.

5.4.2 Auftragschweißung

- Die Auftragschweißung muss einwandfrei mit dem Grundwerkstoff verbunden sein.
- Die Oberflächenkontur von Auftragschweißungen muss so ausgeführt sein, dass alle erforderlichen Prüfungen nach Abschnitt 12 durchgeführt werden können. Die Anforderungen nach Abschnitt 12 sind dabei einzuhalten.

(3) Wird bei Auftragschweißungen mit austenitischen Schweißzusätzen durch mechanisches Abarbeiten die für das Bauteil vorgegebene Plattierungsdicke unterschritten, so ist dies zulässig, wenn die in Verfahrens-, Arbeits- und Chargenprüfungen als IK-beständig nachgewiesene Plattierungsdicke um mindestens 1 mm überschritten wird. Anderenfalls ist das weitere Vorgehen mit dem Sachverständigen festzulegen.

(4) Für innere Unregelmäßigkeiten gelten die in Abschnitt 12 angegebenen Bewertungsmaßstäbe.

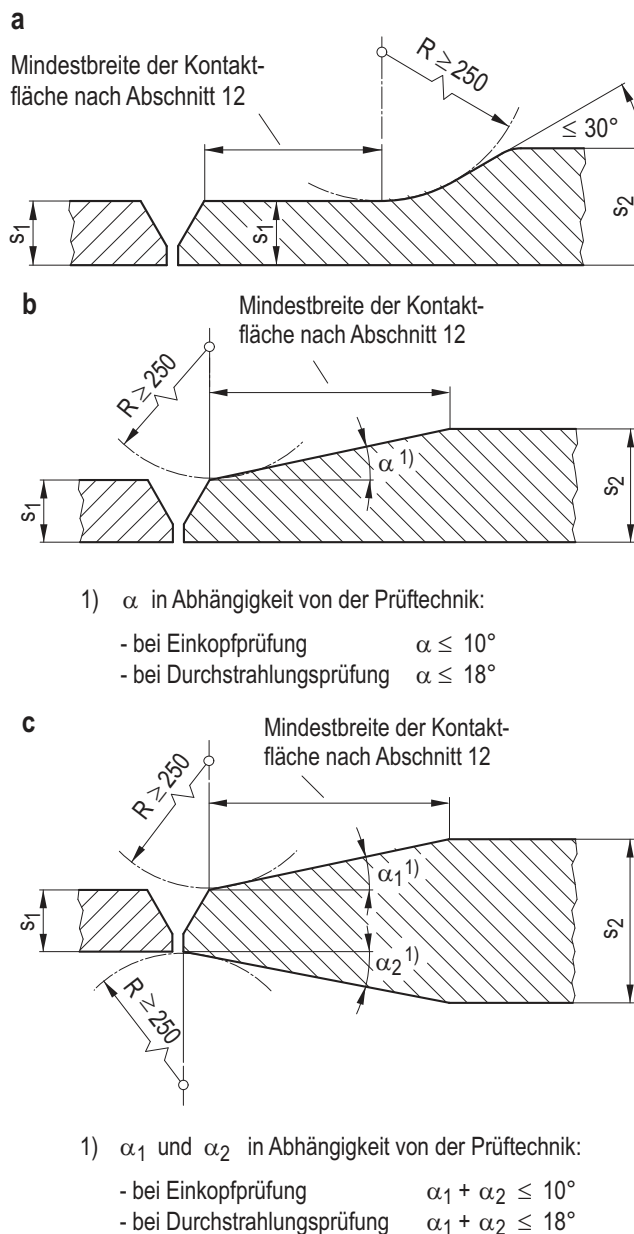


Bild 5-2: Beispiele für Wanddickenangleichungen

5.5 Durchführung der Schweißarbeiten

5.5.1 Allgemeine Anforderungen

- Sämtliche Schweißarbeiten (z. B. Verbindungs-, Heft-, Hilfs-, Auftrag- und Reparaturschweißungen) dürfen nur von nach den Anforderungen der Abschnitte 3.3.3 oder 3.3.4 geprüften Schweißern ausgeführt werden.
- Die für den Einsatz vorgesehenen Schweißzusätze müssen den Anforderungen nach KTA 1408.1 bis KTA 1408.3 genügen.
- Beim Panzern ist die Einbrandtiefe durch entsprechende Wahl der Schweißdaten so festzulegen, dass einerseits Bin-

defehler vermieden werden, andererseits jedoch keine zu hohe Aufmischung mit dem Grundwerkstoff auftritt.

(4) Stabelektroden sind am Arbeitsplatz in geeigneten Warmhalteeinrichtungen (Köcher) aufzubewahren.

(5) Für das Schweißen am Bauteil sind Schweißgerätetypen wie bei der Verfahrensprüfung zu verwenden, d.h. sie müssen

- a) gleiche Stromart,
- b) gleiche Kennliniencharakteristik,
- c) gleiche Polung und
- d) bei teil- oder vollmechanischen Schweißverfahren zusätzlich gleiche Lichtbogen-Spannungssteuerung (so genannte innere, innere mit zugeschalteter äußerer oder äußere Regelung)

aufweisen.

(6) Die Stromquellen müssen über die erforderlichen Stromstärken bei der in der Fertigung üblichen Einschaltdauer in Übereinstimmung mit den Bedingungen der Verfahrensprüfung verfügen.

(7) Die im Geltungsbereich der Verfahrensprüfung festgelegten Schweißbedingungen sind bei den Bauteilschweißungen einzuhalten. Bei Abweichungen (z. B. Änderung des Nahtaufbaus, Abweichungen von der zulässigen Wärmeeinbringung, Änderung der Wärmeabfuhr vor und während des Schweißens oder der Wärmebehandlung nach dem Schweißen, Schweißparameterbereiche) entscheidet der Sachverständige über die Notwendigkeit und die Durchführung einer Ergänzungsprüfung. Der Hersteller erarbeitet hierzu einen Vorschlag und legt ihn dem Sachverständigen zur Prüfung vor. Für die Ergänzungsprüfungen dürfen Arbeitsprüfungen herangezogen werden.

(8) Im Schweißbereich darf der vorgegebene Temperaturbereich (Vorwärmtemperatur, Zwischenlagentemperatur) bis zum Abschluss der Schweißarbeiten weder unter- noch überschritten werden.

(9) Die Vorwärmtemperatur ist am Grundwerkstoff im Schweißbereich, die Zwischenlagentemperatur auf der zu überschweißenden Fläche (Grundwerkstoff oder Schweißraupe) nach DIN EN ISO 13916 zu messen.

(10) Sofern nach KTA 3201.1 Anhang A für den zu verschweißenden Werkstoff ein Wasserstoffarmglühen nach dem Schweißen gefordert ist, ist diese Glühung aus der Schweißwärme heraus vorzunehmen. Das Wasserstoffarmglühen kann entfallen, wenn die Spannungsarmglühung aus der Schweißwärme vorgenommen wird.

(11) Austenitische Schweißnähte sind mit möglichst geringer Wärmeeinbringung zu schweißen. Dies soll in Strichraupentechnik erfolgen. Anlauffarben im Zuge des Schweißens sind durch geeignete Maßnahmen zu vermeiden. Anlauffarben bis einschließlich Anlauffarbe 2 (Bild F.1 nach DIN 25410) sind zulässig. Über die Zulässigkeit der Anlauffarbe 3 (Bild F.1 nach DIN 25410) ist im Einzelfall zu entscheiden.

(12) Zur Einstellung und Überwachung der Schweißdaten müssen die Schweißgeräte für teil- und vollmechanische Schweißverfahren mit Messinstrumenten für Schweißstromstärke und Schweißspannung ausgerüstet sein. Darüber hinaus sind bei vollmechanischen Schweißverfahren diese Parameter mit geeigneten Geräten fortlaufend zu überwachen (z. B. durch mitschreibende Registrierung). Die Schweißgeschwindigkeit ist gegebenenfalls mit geeigneten Methoden zu ermitteln.

(13) Die Mess-, Regel- und Registriergeräte sind vor dem Schweißen zu justieren und in bestimmten Zeitabständen zu kalibrieren.

(14) Während der Schweißarbeiten sind Schweißprotokolle nach Abschnitt 5.7 zu führen.

5.5.2 Zündstellen

Zündstellen auf der Oberfläche der Bauteile sollen vermieden werden. Dennoch entstandene Zündstellen sind durch Beschleifen zu entfernen und einer Oberflächenprüfung zu unterziehen. Dabei festgestellte Risse sind nicht zulässig.

5.5.3 Heftschweißungen

(1) Heftschweißungen, die am Bauteil verbleiben, sind, wenn nicht durch Verfahrensprüfungen anders nachgewiesen, in mindestens 50 mm Länge und mindestens zweilagig auszuführen.

(2) Für Heftschweißungen an ferritischen Werkstoffen ist das Werkstück auf einer Fläche von 2 x Wanddicke (mindestens 100 mm) um die Heftstelle herum vorzuwärmen.

(3) Bei einseitig geschweißten Nähten ist das Überschweißen von Heftstellen nur dann zulässig, wenn durch Verfahrens- oder Arbeitsprüfungen nachgewiesen ist, dass hierdurch die Qualität der gesamten Naht nicht beeinträchtigt wird.

5.5.4 Anschweißteile an die drucktragende Wand von Bauteilen

(1) Für die Schweißnähte von Anschweißteilen müssen vorgeprüfte Schweißpläne vorliegen.

(2) Für Anschweißteile sind chargengeprüfte, für das Bauteil vorgesehene Schweißzusätze und -hilfsstoffe nach KTA 1408.1 bis 1408.3 zu verwenden.

(3) Anschweißteile an ferritischen Bauteilen sollen aus einem Werkstoff der gleichen oder gegebenenfalls einer niedrigeren Werkstoffuntergruppe bestehen wie das Bauteil.

(4) Anschweißteile sind unter den gleichen Bedingungen wie Bauteilschweißungen zu schweißen. Die Schweißungen sind mindestens zweilagig auszuführen.

(5) Das Anschweißen ist bei ferritischen Bauteilen vor dem letzten Spannungsarmglühen des Bauteils vorzunehmen. Ausnahmen hiervon sind nur im Einvernehmen mit dem Sachverständigen zulässig.

(6) Die Anzahl der nicht am Bauteil verbleibenden Anschweißteile ist möglichst gering zu halten.

(7) Anschweißteile dürfen nicht durch Abschlagen entfernt werden. Ihr Abtrennen soll spanend erfolgen. Falls ein thermisches Trennen erforderlich wird, soll ein Mindestabstand von 5 mm von der Oberfläche des Bauteils eingehalten werden. Der verbleibende Rest ist durch Schleifen mit möglichst geringer Wärmeeinbringung bis zur Bauteiloberfläche abzutragen, die Stellen sind zu protokollieren. Nach dem Entfernen der Anschweißteile sind die Bereiche

- a) einer Prüfung nach Abschnitt 12.10 und
- b) zusätzlich bei ferritischen Bauteilen einer Härteprüfung im Anschweißbereich einschließlich der Wärmeeinflusszone zu unterziehen.

(8) Die Lage aller am Bauteil angebrachten verbleibenden und temporären Anschweißteile ist in einer Zeichnung (z. B. Hilfsschweißstellenlageplan) maßgerecht zu dokumentieren.

(9) Bei Anschweißnähten an austenitischen Bauteilen sind auch für die medienberührte Oberfläche die Anforderungen an Anlauffarben gemäß 5.5.1 (11) einzuhalten. Beim Anschweißen von Anschweißteilen ist deshalb in Abhängigkeit von der Wanddicke erforderlichenfalls zu formieren.

5.5.5 Panzerungen

Das Panzern ist so auszuführen, dass die vorgegebenen Eigenschaften der Panzerung nach der Endbearbeitung des Bauteils vorhanden sind.

5.5.6 Einsatz stromführender Kontaktrohre

(1) Werden Schweißköpfe mit stromführenden Kontaktrohren aus Kupfer verwendet, so sind die Kontaktrohre zu nummerieren. Es dürfen nur unbeschädigte Kontaktrohre verwendet werden. Die Freigabe der Kontaktrohre zur Verwendung muss durch die Schweißaufsicht erfolgen, die jedes Kontaktrohr zu besichtigen hat. Im Schweißprotokoll muss angegeben werden, welche Kontaktrohre bei welchen Schweißungen eingesetzt wurden. Die Schweißaufsicht muss Zwischenkontrollen über den Zustand der Kontaktrohre durchführen. Nach jedem Einsatz sind die Kontaktrohre von der Schweißaufsicht erneut zu besichtigen und auf Anschmelzstellen zu prüfen. Der Sachverständige überzeugt sich davon, dass diese Maßnahmen einwandfrei durchgeführt werden.

(2) Im Falle des Anschmelzens eines Kontaktrohrs während der Schweißarbeiten ist das Schweißen sofort zu unterbrechen und der Sachverständige zu informieren. Wird das Anschmelzen unmittelbar festgestellt, so ist nach Abschnitt 5.6.1 vorzugehen. Bei späterer Feststellung ist ein Abweichungsbericht zu erstellen und das weitere Vorgehen mit dem Sachverständigen festzulegen.

5.5.7 Ausfugen von Schweißnähten

Das Ausfugen von Schweißnähten zur wurzelseitigen Gegenschweißung oder zur Reparatur von Fehlerstellen soll mechanisch erfolgen. Das Ausfugen mit Kohlelektroden ist nur zugelassen, wenn Elektroden ohne Kupfermantel oder aufgedampfter Kupferschicht verwendet werden und anschließend eine mechanische Nachbearbeitung erfolgt.

5.6 Nachbesserungen und Reparaturen

5.6.1 Nachbesserungen

(1) Nachbesserungen dürfen ohne Reparaturplan und ohne Dokumentationsnachweis durchgeführt werden, wenn im Zuge des Schweißens aufgrund erkannter Fehler ohne Unterbrechung der Wärmeleitung Nacharbeiten an der Schweißung erforderlich werden, die im Bereich gültiger Verfahrensprüfungen liegen, oder wenn Nacharbeiten an einer Schweißung erforderlich werden, die ohne Schweißarbeiten ausgeführt werden können. Dies gilt für Fehler wie:

- Zündstellen,
- Ansatzfehler,
- Einbrandkerben,
- Spannungsrisse im Bereich von Heftschweißungen,
- Vergütungsraupenfehler,
- unmittelbar beim Schweißen festgestellte Kupfereinschlüsse.

(2) Das Entfernen sichtbarer Poren und Schlacken während des Schweißvorgangs ist zulässig und gilt nicht als Nachbesserung.

5.6.2 Reparaturen

5.6.2.1 Allgemeine Anforderungen

(1) Vor jedem Ausbessern eines Fehlers ist abzuwägen, inwieweit eine Reparatur gegenüber einem Belassen des Fehlers für die Integrität oder für die Funktion des Bauteils Vor- oder Nachteile bringt. Die Abweichung ist zu dokumentieren, im Fall des Belassens des Fehlers ist die Zulässigkeit zu begründen.

(2) Reparaturen dürfen nur nach geprüften Standard- oder Einzelreparaturplänen durchgeführt werden. An einseitig geschweißten mediumberührten Nähten von Rohrleitungen sind Reparaturschweißungen im Wurzelbereich zu vermeiden. Eine Neuschweißung der Naht ist in solchen Fällen zu bevor-

zugen. Hierbei ist sicherzustellen, dass die ursprünglichen Wärmeeinflusszonen beidseitig in einem Bereich von mindestens 3 mm entfernt werden.

(3) Ergänzend zu den Regelungen in (2) sind an austenitischen Reaktorwasser führenden Komponenten für SWR-Anlagen mit einer Betriebstemperatur gleich oder größer als 200 °C und generell bei Schweißverbindungen zwischen ferritischen und austenitischen Stählen Reparaturen im Wurzelbereich und örtliche Reparaturen im Füll- und Decklagenbereich nicht zugelassen. Umlaufende Reparaturen sind zugelassen, wenn entweder eine Neuschweißung der Naht oder eine umlaufende Reparatur im Füll- und Decklagenbereich mit einem Mindestabstand von 5 mm zur mediumberührten Oberfläche erfolgt.

(4) Vom Hersteller ist sowohl beim Belassen als auch bei der Reparatur des Fehlers ein Abweichungsbericht zu erstellen. Dieser muss, gegebenenfalls in Form von beigefügten Prüfprotokollen, folgende Angaben enthalten:

- Fehlerlage (z. B. Schweißgut, Wärmeeinflusszone, Grundwerkstoff),
- Fehlerausdehnung und Orientierung in Bezug auf das Bauteil oder in Bezug auf die Schweißfortschrittsrichtung,
- Verfahren, mit dem der Fehler festgestellt wurde (z. B. visuell, zerstörungsfreies Prüfverfahren),
- Fehlerart und vermutete Fehlerursache.

5.6.2.2 Standardreparatur

(1) Die Behebung einzelner örtlicher Fehlerstellen, welche durch zerstörungsfreie Prüfungen nach Abschluss der Schweißarbeiten festgestellt werden, darf durch Reparaturen nach Standardreparaturplänen ausgeführt werden, wenn die Reparaturausführung durch eine Verfahrensprüfung nachgewiesen wurde. Die Standardreparaturpläne sind im Zuge der Vorprüfung von Herstellungsunterlagen vom Sachverständigen zu prüfen. Zu Fehlerstellen, welche nach Standardreparaturplänen beseitigt werden dürfen, gehören Fehler in der Schweißnaht, wie z. B.

- Poren, Porenketten, Porennester, Schlauchporen,
- Schlackeneinschlüsse, Schlackenzeilen,
- Haftungsfehler, Bindefehler,
- vereinzelte Risse, Warmrisse, Endkraterisse.

(2) Reparaturen nach Standardreparaturplänen sind vor der letzten erforderlichen Wärmebehandlung und vor der Druckprüfung zulässig. Eine Anwendung in anderen Fällen ist nur mit Zustimmung des Sachverständigen zulässig.

(3) Die Freigabe zur Durchführung einer Standardreparatur erfolgt durch den Sachverständigen durch Gegenzeichnung des vom Hersteller zu erstellenden Abweichungsberichts, der einen Hinweis auf den anzuwendenden Standardreparaturplan enthalten muss.

(4) Die Ausführung einer Reparatur ist wie die Erstfertigung zu belegen und zu dokumentieren.

5.6.2.3 Einzelreparatur

(1) Für die Behebung von Abweichungen gegenüber den vorgegebenen Qualitätsanforderungen durch Schweißen an Erzeugnisformen, Bauteilen oder Komponenten, welche nicht nach Abschnitt 5.6.2.2 ausgeführt werden können, sind Einzelreparaturpläne zu erstellen und vom Sachverständigen vor Beginn der Reparaturarbeiten vorzuprüfen.

(2) Einzelreparaturpläne sind z. B. erforderlich für:

- Materialverwechslungen (Schweißzusätze),
- Kupfereinschlüsse im Schweißgut (UP-Schweißen), die nach Abschluss der Schweißarbeiten festgestellt werden,

- c) Risse nach der Wärmebehandlung oder dem Umformen,
 - d) Reparaturen, die nicht durch eine Verfahrensprüfung nachgewiesen wurden.
- (3) Die Ausführung von Einzelreparaturen ist wie die Erstfertigung zu belegen und zu dokumentieren.

5.6.2.4 Mehrfachreparatur

Mehrfache Reparaturen an der gleichen Stelle eines Bauteils sind zu vermeiden.

5.7 Schweißprotokoll

5.7.1 Zweck und Inhalt des Schweißprotokolls

(1) Durch das Schweißprotokoll (SPK) ist nachzuweisen, dass die Bedingungen des vorgeprüften Schweißplans während der Fertigung eingehalten und von welchen Schweißern die einzelnen Schweißarbeiten ausgeführt wurden.

(2) Im Schweißprotokoll ist anzugeben, in welchen Fällen und aus welchen Gründen Abweichungen vom Schweißplan erforderlich wurden. Nicht vorhergeplante Unterbrechungen der Schweißarbeiten sowie sonstige Unregelmäßigkeiten sind aufzuführen.

5.7.2 Erforderliche Eintragungen

(1) Die Schweißaufsicht ist für die Erstellung des Schweißprotokolls verantwortlich. Für jede im Schweißplan vorgesehene Schweißfolge (SF..... nach Bild 5-3) ist mindestens eine Eintragung mit Vermaßung im Schweißprotokoll vorzunehmen. Bei länger dauernden Schweißungen innerhalb einer einzigen Schweißfolge sind mindestens zwei Eintragungen pro Arbeitsschicht vorzunehmen.

(2) Wenn innerhalb einer vorgesehenen Schweißfolge Änderungen erfolgen, so ist dieses jeweils durch eine neue Zeile im Schweißprotokoll und durch Vermaßung in der Skizze (z. B. Resttiefe der Nahtfuge) festzuhalten. Derartige Änderungen können sein:

- a) Schweißerwechsel,
- b) Änderung der Schweißzusatzabmessungen,
- c) Änderungen der Chargen (Fertigungseinheiten) der Schweißzusätze und -hilfsstoffe,
- d) Wechsel von Kupferdüsen beim UP-Schweißen,
- e) Abweichungen vom Schweißplan,
- f) Änderungen bei temporären Schweißungen.

(3) Falls aus Fertigungsgründen Änderungen bei temporären Schweißungen notwendig werden, sind diese später im Schweißprotokoll festzuhalten.

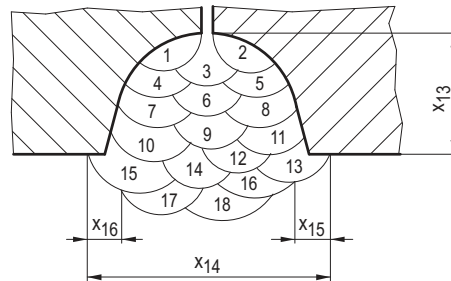
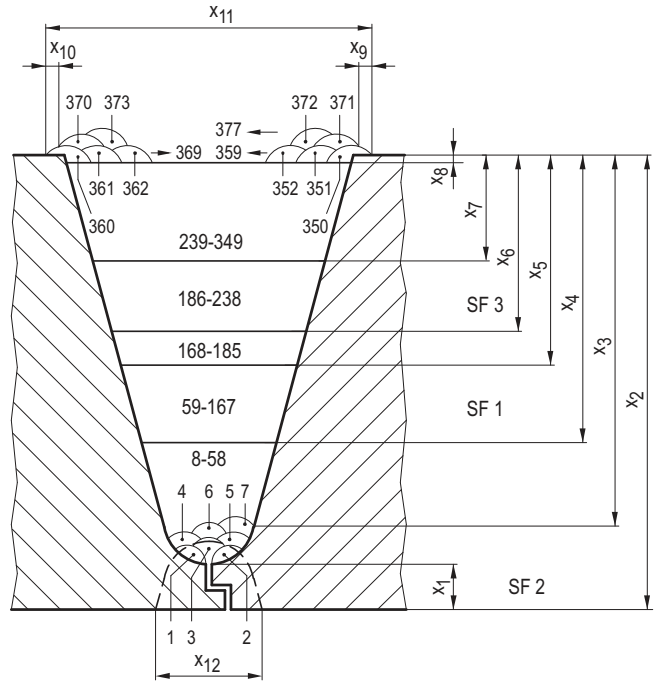
(4) Jede Schweißunterbrechung aufgrund von Änderungen nach Absatz 2 ist in der jeweiligen Folgezeile mit Angabe des Grundes einzutragen und in der Skizze zu vermaßen.

(5) Kontrollen durch die Schweißüberwachung des Herstellers oder durch den Sachverständigen sind in Form einer neuen Zeile im Schweißprotokoll durch Vermerk der kontrollierenden Stelle kenntlich zu machen.

5.7.3 Formblatt für das Schweißprotokoll

(1) Für das Schweißprotokoll sind Formblätter zu verwenden. Beispiele für solche Formblätter sind die **Formblätter A-12 und A-13**, wobei der Inhalt als verbindliche Forderung, die formulärmäßige Ausführung als Empfehlung anzusehen sind.

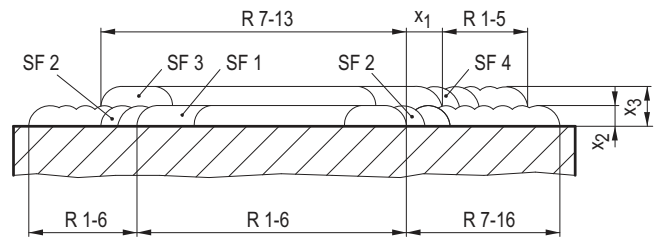
(2) Es sind alle Angaben einzutragen, die für die jeweilige Schweißung erforderlich sind. Hierzu zählt auch die Art der Schweißung, z. B. Längsnaht, Stutzennaht, Schweißplattierung, Prüfstück der Arbeitsprüfung.



Bemerkung:

Der Aufbau der einzelnen Lagen erfolgte immer von den Flanken zur Schweißnahtmitte

x1 - xn : erforderliche Maßangaben
 R: Raupe



Datum Unterschrift Schweißaufsicht

Sichtvermerke: QS-Stelle
 Abnahme
 (Sachverständiger)

Bild 5-3: Beispiele für Skizzen im Schweißprotokoll

(3) Bei den Eintragungen in die Spalten gilt Folgendes:

- a) Spalte „Lagen-Nr., Raupen-Nr.“
 Die Anzahl der Raupen und Lagen ist dann anzugeben sowie zu vermaßen, wenn dies im Schweißplan gefordert wird.
- b) Spalte „Schweißzusätze und -hilfsstoffe“
 Zur Identifizierung des Schweißzusatzes ist in dieser Spalte anzugeben:

- ba) bei Stabelektroden die Nummer der Fertigungseinheit und gegebenenfalls Nummer der Eingangskontrolle,
- bb) bei Draht- und Bandedelektroden, Schweißdrähten und Schweißstäben die Nummer der Schmelze und die Nummer der Eingangskontrolle.
- bc) Für Schweißpulver sind die Fabrikationsnummer und die Nummer der Verpackungseinheit (Sack- oder Fassnummer) anzugeben.

c) Spalte „Schweißdaten“

Die Angabe der Schweißgeschwindigkeit ist nur bei teil- oder vollmechanischen Schweißverfahren erforderlich und zwar nur dann, wenn im Schweißplan Festlegungen hierzu getroffen sind.

Angaben über die Vorschubgeschwindigkeit des Zusatzwerkstoffes sind in dieser Spalte nicht erforderlich, wenn die Vorschubgeschwindigkeit durch geeignete Einrichtungen der Schweißmaschinen geregelt wird (so genannte innere ΔI oder äußere ΔU Regelung).

Die Angabe der Ausziehlänge und Pendelbreite ist nur erforderlich, wenn im Schweißplan Festlegungen für Ausziehlängen und Pendelbreiten getroffen worden sind.

In Sonderfällen sind Angaben zu machen z. B. bei:

- ca) UP-Tandem-Schweißen (mehrere Drahtelektroden),
- cb) Schweißen mit Innenschutz durch Gas,
- cc) Einhalten einer bestimmten vorgegebenen Pulverschütthöhe,
- cd) Pendelbreite und Pendelfrequenz bei Schweißplattierungen mit Drähten,
- ce) Einhaltung bestimmter vorgeschriebener Raupenüberlappungen.

(4) Die Form der zu schweißenden Naht ist in einer Skizze (**Bild 5-3**) darzustellen. Die Schweißfolgen sind zu vermaßen (z. B. Resttiefe der Nahtfuge).

(5) Wird im Schweißplan für bestimmte Stellen einer Schweißung eine Raupenfolge vorgegeben, so ist die Einhaltung dieser Vorgabe zu bestätigen. Dies hat durch Eintragung in Prinzipskizzen oder in zeichnerische Darstellungen der tatsächlichen Raupenfolge an den entsprechenden Stellen der Schweißung zu erfolgen (**Bild 5-3**). In allen anderen Fällen ist die zeichnerische Darstellung der einzelnen Raupen nicht erforderlich.

(6) Bei Schweißplattierungen ist jede Lage zu vermaßen (**Bild 5-3**).

5.8 Bescheinigungen über die Schweißarbeiten

5.8.1 Bauteilschweißungen

(1) Nach Abschluss der Schweißarbeiten sind die Schweißprotokolle anhand der Soll-Vorgaben des Schweißplans zu kontrollieren. Sofern die Schweißprotokolle durch vergleichbare Aufzeichnungen ersetzt werden, darf hierfür das **Formblatt A-14** verwendet werden.

(2) Ergänzende Angaben zum Schweißplan oder Abweichungen, deren Zulässigkeit durch gültige Verfahrens- und Arbeitsprüfungen nachgewiesen ist, sind im Schweißprotokoll oder im **Formblatt A-14** zu vermerken. Die entsprechenden Angaben sind der Bescheinigung als Anlage beizufügen.

(3) Bei Abweichungen, deren Zulässigkeit nicht durch gültige Verfahrens- oder Arbeitsprüfungen nachgewiesen ist, ist das weitere Vorgehen (z. B. Reparatur, Tolerierung) mit dem Sachverständigen festzulegen und zu dokumentieren.

(4) Die vom Sachverständigen gegengezeichnete Bescheinigung ist der Enddokumentation zuzuführen.

5.8.2 Nicht verbleibende Schweißungen

(1) Die Überprüfung der Schweißprotokolle wird grundsätzlich durch Stempelung im Prüffolgeplan bestätigt.

(2) Im Falle von Abweichungen, die für die Qualität des Bauteils oder der Komponente im Endzustand bedeutsam sind, ist das weitere Vorgehen (z. B. Reparatur, Tolerierung) mit dem Sachverständigen festzulegen und zu dokumentieren.

6 Umformen von Bauteilen

6.1 Allgemeines

(1) Dieser Abschnitt regelt das Warm- und Kaltumformen bei der Verarbeitung von Erzeugnisformen und Bauteilen, z. B. durch Biegen, Drücken, Pressen.

(2) Das Warm- und Kaltumformen bei der Herstellung von Erzeugnisformen ist in KTA 3201.1 geregelt.

6.2 Warmumformen

(1) Beim Warmumformen von Bauteilen aus ferritischen Stählen darf die höchstzulässige Temperatur für das Spannungsarmglühen nicht unterschritten werden.

(2) Beim Warmumformen von Bauteilen aus austenitischen Stählen darf die Temperatur von 400 °C nicht unterschritten werden.

(3) Erzeugnisformen, die warm umgeformt werden sollen, müssen vor dem Umformen nach KTA 3201.1 wärmebehandelt und geprüft sein.

(4) Die Verarbeitungsbedingungen für das Warmumformen müssen den Angaben von KTA 3201.1 oder den Ergebnissen aus der Überprüfung des Umformverfahrens entsprechen, um die erforderlichen Eigenschaften auch nach der letzten Wärmebehandlung des zu fertigenden Bauteils sicherzustellen.

(5) Werden geschweißte Bauteile warm umgeformt, so muss nachgewiesen sein, dass die Eigenschaften des Schweißguts gemäß den Anforderungen an das Bauteil erhalten bleiben. Andernfalls ist das warm umgeformte Schweißgut zu entfernen und das Bauteil neu zu schweißen.

6.3 Kaltumformen

(1) Das Kaltumformen von Bauteilen aus ferritischen Stählen muss innerhalb des Temperaturbereichs zwischen Raumtemperatur und zulässiger Temperatur für das Spannungsarmglühen erfolgen. Beim Kaltumformen ferritischer Bauteile ist sicherzustellen, dass während des Umformvorgangs die zulässige Temperatur nicht überschritten wird.

(2) Das Kaltumformen von Bauteilen aus austenitischen Stählen soll unterhalb 400 °C erfolgen. Bei Überschreitung dieser Temperatur ist einmalig nachzuweisen, dass die Werkstoffeigenschaften erhalten bleiben.

(3) Erzeugnisformen, die kalt umgeformt werden sollen, müssen vor dem Umformen nach KTA 3201.1 wärmebehandelt und geprüft sein.

(4) Kaltumgeformte Bauteile sind abhängig vom Kaltumformgrad entsprechend den Festlegungen von KTA 3201.1 einer Wärmebehandlung zu unterziehen. Andernfalls ist bei der Überprüfung des Umformverfahrens der Nachweis zu erbringen, dass die in KTA 3201.1 festgelegten Werkstoffeigenschaften - gegebenenfalls auch unter Berücksichtigung von Schweißungen - im Hinblick auf die Verwendung des Bauteils eingehalten werden.

(5) Bei kaltumgeformten Rohren aus austenitischen Stählen mit Kaltumformgraden größer als 5 %, die keiner Wärmebehandlung unterzogen werden, ist auch der Einfluss der Kalt-

umformung auf die Korrosionsbeständigkeit zu berücksichtigen. Der Kaltumformgrad ist aus dem Rohraußendurchmesser d_a , der Wanddicke s und dem mittleren Biegeradius R_m zu ermitteln nach

$$\frac{d_a - s}{2 \cdot R_m} \cdot 100\% \quad (6-1)$$

Kaltumgeformte austenitische Rohrbiegungen größer als DN 50 mit Betriebstemperaturen gleich oder größer als 200 °C in SWR-Anlagen sind einer Lösungsglühung zu unterziehen. Erforderliche Kalibrierarbeiten sind grundsätzlich vor der Lösungsglühung durchzuführen. Nach dem Lösungsglühen sind nur noch Kalibrierarbeiten oder Justierstiche bis maximal 2 % Umformgrad zugelassen.

6.4 Prüfung umgeformter Bauteile

6.4.1 Kaltumgeformte Bauteile ohne Wärmenachbehandlung, ausgenommen Rohre

Kaltumgeformte Bauteile, die nach ihrer Kaltumformung nicht vergütet oder lösungsgeglüht wurden, sind nur einer Oberflächenprüfung entsprechend den Festlegungen von KTA 3201.1 zu unterziehen.

6.4.2 Kalt- und warmumgeformte Bauteile mit Wärmenachbehandlung, ausgenommen Rohre

(1) An kaltumgeformten Bauteilen, die nach ihrer Umformung vergütet oder lösungsgeglüht wurden, oder an warmumgeformten Bauteilen, hat die zerstörungsfreie und die mechanisch-technologische Prüfung der Bauteile gemäß den Festlegungen von KTA 3201.1 zu erfolgen.

(2) Kann die mechanisch-technologische Prüfung nicht an den umgeformten Bauteilen selbst vorgenommen werden, so sind ausreichend große Probenstücke simulierend umzuformen, dem zugehörigen Wärmebehandlungslos beizulegen und zu prüfen.

6.4.3 Umgeformte Rohre

6.4.3.1 Eignungsnachweis des Umformverfahrens

(1) Vor Aufnahme der Fertigung ist an einem umgeformten Abschnitt oder an einem mitlaufenden entsprechend umgeformten Prüfstück nachzuweisen, dass das Umformverfahren geeignet ist.

(2) Für den Eignungsnachweis sind folgende Dokumente (soweit erforderlich) gemäß Abschnitt 4 vom Hersteller anzufertigen und vom Sachverständigen zu überprüfen:

- Prüffolgeplan,
- Wärmebehandlungsplan,
- Werkstoffprüf- und Probenentnahmeplan,
- Prüfanweisungen für zerstörungsfreie Prüfungen.

(3) Bei dem Eignungsnachweis sind zu berücksichtigen:

- Werkstoff,
- Wärmebehandlungszustand vor dem Biegen,
- Wanddicke,
- Umformverfahren,
- Umformgrad oder Verhältnis R_m/d_a mit
 - R_m : mittlerer Biegeradius
 - d_a : Außendurchmesser,
- Wärmeführung beim Umformen,
- Wärmenachbehandlung .

(4) Die durchzuführenden Prüfungen zum Nachweis der Eignung sind unter Berücksichtigung bereits vorliegender Un-

tersuchungsergebnisse mit dem Sachverständigen festzulegen. Ein größerer Umformgrad schließt unter Berücksichtigung von Wanddicke und Wärmeführung geringere Umformgrade ein. Der Eignungsnachweis gilt grundsätzlich für den untersuchten Werkstoff. Bei austenitischen Stählen gilt der Eignungsnachweis für das Kaltumformen bezüglich der mechanisch-technologischen Eigenschaften auch dann als erbracht, wenn er für einen anderen austenitischen Werkstoff geführt wurde. Der Nachweis der Korrosionsbeständigkeit unter Berücksichtigung der Kaltverformung ist werkstoffabhängig zu erbringen; dies darf herstellerunabhängig erfolgen.

(5) Der Geltungsbereich des Eignungsnachweises ist in dem Bericht des Sachverständigen festzulegen.

6.4.3.2 Kaltbiegungen ohne Wärmenachbehandlung

(1) Werden Rohre gemäß den Festlegungen von KTA 3201.1 ohne Wärmenachbehandlung im Geltungsbereich des Eignungsnachweises des Umformverfahrens kalt umgeformt, sind an den umgeformten Rohren folgende Prüfungen durchzuführen:

- visuelle Kontrolle,
- Maßkontrolle (Wanddicke, Unrundheit, Einbaumaße),
Hinweis:
Siehe hierzu auch Abschnitt 6.4.3.5.
- zerstörungsfreie Prüfungen im Biegebereich nach Abschnitt 12.13.

(2) Zur Aufrechterhaltung der Qualifizierung ist einmal pro Jahr und Geltungsbereich des Eignungsnachweises des Umformverfahrens an einem umgeformten Abschnitt oder einem mitlaufend entsprechend umgeformten Prüfstück nachzuweisen, dass das Umformverfahren reproduzierbar beherrscht wird.

(3) Biegungen im Rahmen der Fertigung müssen nach den bei dem Eignungsnachweis des Umformverfahrens festgestellten Verfahrensparametern durchgeführt werden. Die Umformparameter sind zu protokollieren.

6.4.3.3 Warmbiegungen ohne Wärmenachbehandlung

(1) Werden Rohre im Geltungsbereich des Eignungsnachweises des Umformverfahrens warm umgeformt, sind an den gebogenen Rohren folgende Prüfungen durchzuführen:

- visuelle Kontrolle,
- Maßkontrolle (Wanddicke, Unrundheit, Einbaumaße),
Hinweis:
Siehe hierzu auch Abschnitt 6.4.3.5.
- zerstörungsfreie Prüfungen im Biegebereich nach Abschnitt 12.13,
- mechanisch-technologische Prüfungen nach KTA 3201.1 Abschnitte 16 und 23 an einer zusätzlichen Biegung oder gebogenen Überlänge:
 - von ferritischen Rohrbiegungen für Hauptkühlmittelleitung:
Im Rahmen der Überprüfung des Umformverfahrens sind Festlegungen mit dem Sachverständigen zu treffen.
 - von sonstigen ferritischen oder austenitischen Bauteilen: je Schmelze, Abmessungsbereich und vergleichbarer Wärmebehandlung, jedoch maximal 10 Biegungen je Prüfling.

(2) Entsprechend dem Stand des Eignungsnachweises des Umformverfahrens darf mit Zustimmung des Sachverständigen von der schmelzenweisen Prüfung abgegangen werden.

(3) Die Probenentnahme erfolgt im Allgemeinen aus der Zugzone des Biegebereichs der Biegung oder einer Anbiegung soweit nicht abweichende Vorgaben im Gutachten des

Sachverständigen über den Probenentnahmeort und die Probenlage festgelegt sind.

(4) Zu prüfen ist eine Biegung oder Anbiegung mit dem kleinsten vorkommenden R_m/d_a -Verhältnis.

(5) Biegungen im Rahmen der Fertigung müssen nach den bei dem Eignungsnachweis des Umformverfahrens festgestellten Verfahrensparametern durchgeführt werden. Die Umformparameter sind zu protokollieren.

(6) Erfolgt bei austenitischen Rohren nach der Abnahme der geraden Rohre vor dem Induktivbiegen ein Stabilglühen der gesamten Rohrlänge, so ist der Werkstoffzustand der geraden Schenkel zusätzlich zu überprüfen. Dabei sind die Einhaltung der Anforderungen an die mechanisch-technologischen Eigenschaften und die Beständigkeit gegen interkristalline Korrosion gemäß KTA 3201.1 Abschnitt 23 nachzuweisen. Für den Prüfumfang gilt die Prüflosgröße wie für den Biegebereich.

6.4.3.4 Warm- und Kaltbiegungen mit Wärmenachbehandlung

(1) Werden Rohre im Geltungsbereich der Überprüfung des Umformverfahrens warm oder kalt umgeformt und anschließend lösungsgeglüht, vergütet oder normalisiert, gelten die Anforderungen nach 6.4.3.3 Absätze 3 bis 5 und zusätzlich:

- a) visuelle Kontrolle,
- b) Maßkontrolle (Wanddicke, Unrundheit, Einbaumaße),

Hinweis:

Siehe hierzu auch Abschnitt 6.4.3.5.

- c) zerstörungsfreie Prüfungen im Biegebereich nach Abschnitt 12.13,
- d) mechanisch-technologische Prüfungen nach KTA 3201.1 Abschnitte 16 und 23 an einer zusätzlichen Biegung oder gebogenen Überlänge:

da) ferritische Rohrbiegungen für Hauptkühlmittelleitung:

Im Rahmen des Eignungsnachweises des Umformverfahrens sind Festlegungen mit dem Sachverständigen zu treffen.

db) übrige ferritische oder austenitische Rohrbiegungen:

je Schmelze, Abmessungsbereich und vergleichbare Wärmebehandlung, jedoch maximal 10 Biegungen je Prüflos.

(2) Entsprechend dem Stand des Eignungsnachweises des Umformverfahrens darf mit Zustimmung des Sachverständigen die Losgröße erweitert werden.

(3) Die Vergleichbarkeit der Wärmebehandlung ist durch Überprüfung der Glühdiagramme der zu einem Prüflos zusammengefassten Wärmebehandlungslose durch den Sachverständigen sicherzustellen.

(4) Je vergleichbarer Wärmebehandlung sind - sofern dies nicht wie oben beschrieben bereits durch die Prüfung der Biegung oder Anbiegung überprüft ist - Prüfungen am geraden Ende eines gebogenen Rohres durchzuführen (Probenentnahme wie Ausgangsrohr).

6.4.3.5 Toleranzen für Rohrbiegungen

(1) Die Unrundheit nach Formel 6-2 darf 5 % nicht überschreiten. An den Schweißkanten darf die maximale Unrundheit 2 % betragen.

$$U = 200 \cdot \frac{d_{a,max} - d_{a,min}}{d_{a,max} + d_{a,min}}, \% \quad (6-2)$$

(2) Für Längen- und Winkelmaße gelten die Angaben in den Vorprüfunterlagen.

(3) Das Verhältnis R_m/d_a von Rohrbiegungen muss gleich oder größer als 1,5 betragen. Ein Verhältnis R_m/d_a von gleich oder größer als 2 ist anzustreben.

(4) Die zulässige Wellenbildung ist im Rahmen der Begutachtung des Herstellungsverfahrens festzulegen, wobei die Anforderungen nach KTA 3201.2 Abschnitt A 4.3.3 einzuhalten sind.

(5) Für die Wanddickenverläufe bei Induktivbiegungen gelten folgende Anforderungen:

- a) Die Erwartungswerte für die Wanddickenerhöhungen auf der Krümmungsinenseite und die Wanddickenvermindierungen auf der Krümmungsaußenseite sind für Standardbiegungen in Abhängigkeit vom R_m/d_a -Verhältnis in **Bild 6-1** dargestellt. Die in **Bild 6-1** angegebenen Toleranzbereiche sind als Anforderung für die Maßkontrolle bei der Abnahme grundsätzlich einzuhalten.
- b) Sofern die Biegungen Wanddickenwerte außerhalb der Toleranzbereiche für Standardbiegungen aufweisen, sind diese als Abweichung (Maßabweichung von der Standardbiegung) zu behandeln. In diesem Fall ist vom Hersteller ein Abweichungsbericht unter Angabe der Istmaße zu erstellen. Die Zulässigkeit der Istwanddickenverläufe und ihr Einfluss auf die Analyse des mechanischen Verhaltens nach KTA 3201.2 sind für den Einzelfall rechnerisch zu bewerten.

c) Die rechnerisch erforderliche Mindestwanddicke nach KTA 3201.2, Abschnitt A 4.3.4 muss auf der Krümmungsaußenseite eingehalten sein.

d) Werte und Verlauf der Fertigungswanddicken sind an der Biegung zu ermitteln. Die Istwerte sind bei der Abnahme der Biegungen am Querschnitt in der Mitte und an den Enden des Biegebereiches jeweils an der Krümmungsaußenseite, Krümmungsinenseite und in der neutralen Faser zu messen und zu protokollieren. Ergänzend ist die Wanddicke an beiden geraden Enden jeweils am unbeeinflussten geraden Rohr in Verlängerung der Krümmungsaußenseite und der Krümmungsinenseite zu messen und zu protokollieren.

Als Bezugsgröße für die Wanddickenerhöhung an der Krümmungsinenseite und die Wanddickenverminderung an der Krümmungsaußenseite ist der Mittelwert der Wanddicke des Ausgangsrohres zu verwenden, der sich aus den Messwerten am unbeeinflussten geraden Rohr außerhalb des Biegebereiches am gleichen Rohrfumfangwinkel ergibt (Mittelwert aus beiden Enden).

e) Die Wanddickenverläufe an den Fertigungsbiegungen müssen bei gleichem R_m/d_a -Verhältnis mit den Wanddickenwerten der Biegung, aus der die Probenentnahme für die mechanisch-technologischen Prüfungen erfolgt, vergleichbar sein. Dies ist gegeben, wenn die Toleranzbereiche gemäß **Bild 6-1** eingehalten sind.

(6) Für Kaltbiegungen ist eine Wanddickenverminderung auf der Krümmungsaußenseite bei gleichzeitiger Wanddickenerhöhung auf der Krümmungsinenseite ohne zusätzliche rechnerische Nachweisführung zulässig, wenn ein Wert von 15 %, bezogen auf die Nennwanddicke, nicht überschritten und die rechnerisch erforderliche Wanddicke nach KTA 3201.2 Abschnitt A 4.3.4 eingehalten wird. Höhere Werte der Fertigungswanddicken an der Krümmungsinenseite sind zulässig, wenn der rechnerische Nachweis erbracht wird.

6.5 Protokoll über das Umformen

(1) Über die durchgeführten Umformarbeiten ist vom Hersteller ein Protokoll zu erstellen unter Angabe

- der benutzten Wärme- und Umformeinrichtungen,
- des maximalen Umformgrades und
- der Temperaturführung beim Umformen.

(2) Bei Bauteilen, die nach dem Umformen normalgeglüht, vergütet oder lösungsgeglüht werden, dürfen die Angaben über die Umformgrade entfallen.

6.6 Abnahmeprüfzeugnisse

Alle nach Abschnitt 6.4 erforderlichen Prüfungen sind mit den in KTA 3201.1 genannten Abnahmeprüfzeugnissen nach DIN EN 10204 zu belegen. Abnahmeprüfzeugnisse 3.2 müssen von dem nach § 20 AtG zugezogenen Sachverständigen oder der von ihm beauftragten technischen Überwachungsorganisation bestätigt oder ausgestellt werden.

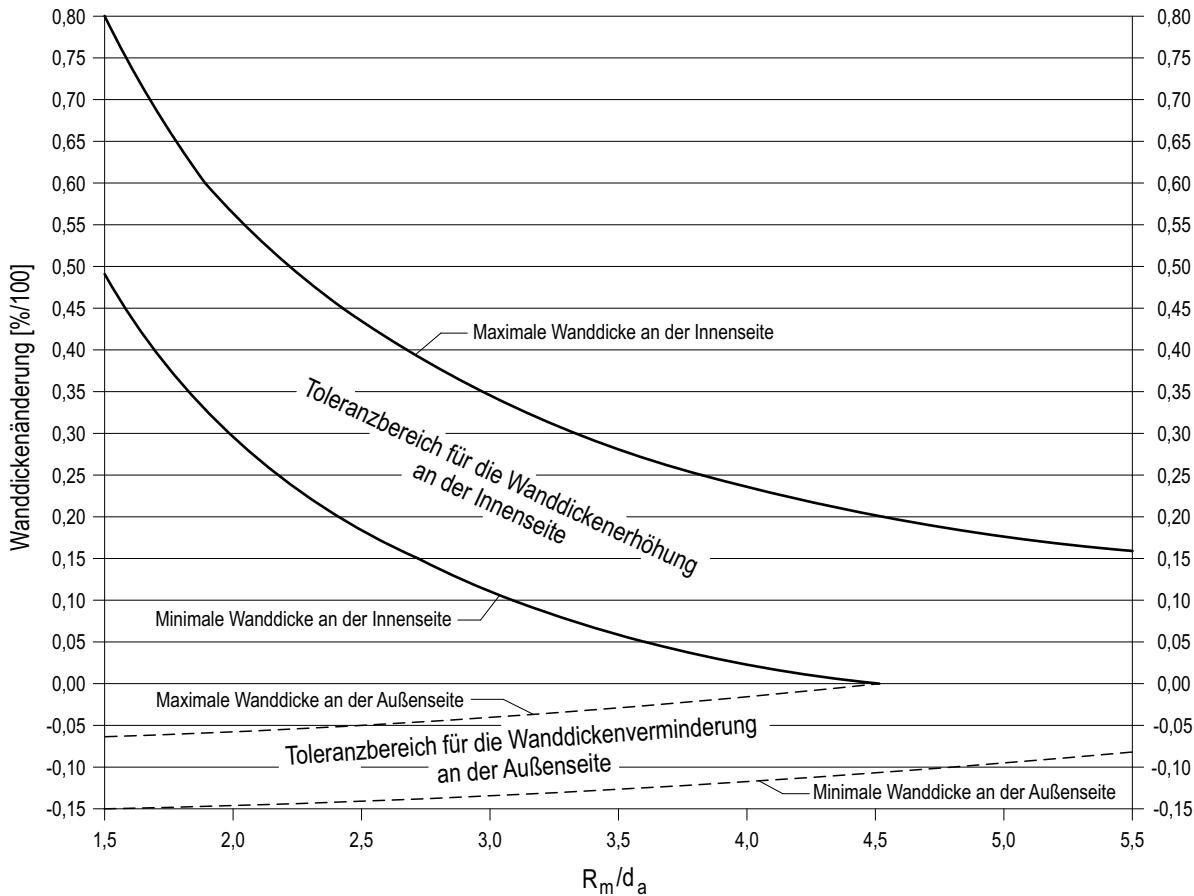


Bild 6-1: Erwartungswerte für die Wanddickenerhöhung an der Krümmungsinseite und die Wanddickenverminderung an der Krümmungsaussenseite von Standard-Induktivbiegungen in Abhängigkeit vom Verhältnis R_m/d_a

6.7 Einwalzen von Wärmetauscher-Rohren

Hinweis:

Zur Herstellung der Verbindung Rohr/Rohrplatte werden fallweise die Verfahren "mechanisches Einwalzen" oder "hydraulisches Aufweiten" in einer Kombination mit der Rohreinschweißung angewandt.

(1) Der Hersteller hat für die vorgesehenen Verfahren eine Arbeitsanweisung zu erstellen, in der die verfahrenstechnischen Parameter und die Arbeitsgänge festgelegt sind.

(2) Durch Verfahrensprüfungen und Arbeitsprüfungen ist vom Hersteller nachzuweisen, dass er die für die Fertigung vorgesehenen Verfahren oder Verfahrenskombinationen beherrscht.

Hinweis:

Bezüglich der Rohreinschweißungen siehe hierzu Abschnitte 9.9 und 11.6.

(3) Die Bedingungen für die Verfahrens- und Arbeitsprüfungen sind mit dem Sachverständigen festzulegen.

7 Wärmebehandlung

7.1 Allgemeine Anforderungen

(1) Für alle Wärmebehandlungen an Bauteilen oder Prüfstücken sind Wärmebehandlungspläne zu erstellen, welche in

Form und Inhalt den Anforderungen des Abschnitts 4.1.1.3.10 genügen müssen. Vorwärmen und Wasserstoffarmglühen (siehe KTA 3201.1 Anhang A) gelten im Sinne dieser Regel nicht als Wärmebehandlung.

(2) Darüber hinaus müssen die Wärmebehandlungspläne alle werkstoffbeeinflussenden und verfahrenstechnischen Besonderheiten der Wärmebehandlung gemäß KTA 3201.1 berücksichtigen. Bei der Festlegung der Aufheiz- und Abkühlgeschwindigkeiten sind die thermischen Transientenbelastungen des Bauteils zu berücksichtigen.

(3) Abweichungen vom vorgeprüften Wärmebehandlungsplan sind vom Hersteller zu begründen. Die weitere Vorgehensweise ist dann mit dem Sachverständigen festzulegen.

(4) Bauteile sollen im Ganzen wärmebehandelt werden. Beim Spannungsarmglühen darf in besonderen Fällen, z. B. bei Rundnähten, eine örtliche Wärmebehandlung vorgenommen werden. Eine mögliche Dehnungsbehinderung und ihre Auswirkung auf das Bauteil sind dabei zu berücksichtigen. So kann z. B. der Einbau von Dehnungsbogen oder Kompensatoren bei Rohrleitungen oder die Lagerung auf Rollen bei größeren Bauteilen erforderlich werden.

(5) Für die Wärmebehandlung größerer Bauteile (z. B. Mantelschüsse, Flanschringe, Böden, Deckel, große Stützen und daraus zusammengeschweißte Baugruppen) oder Glühlose größerer Bauteile sind Thermolemente an jedem Bauteil

anzubringen. Für kleine Bauteile oder Glühlose kleiner Bauteile genügt eine ausreichende Instrumentierung der Öfen, z. B. mit nachführbaren Thermoelementen.

(6) Der Hersteller hat die Funktion der Wärmebehandlungseinrichtungen in regelmäßigen Zeitabständen zu prüfen. Hierüber ist Protokoll zu führen. Die Protokolle sind beim Hersteller aufzubewahren.

(7) Ortsfeste Wärmebehandlungseinrichtungen sind im Abstand von nicht mehr als 6 Monaten zu kontrollieren. Dabei ist sicherzustellen, dass die Werte der Temperaturverteilung im Ofenraum vergleichbar mit den bei der erstmaligen Prüfung ermittelten Werten sind.

(8) Die Anzeigegenauigkeit der Messeinrichtungen von ortsfesten Wärmebehandlungseinrichtungen (Ofenraumthermoelemente, Zuleitungen, Mess- und Registriergeräte) ist in Abständen von nicht mehr als 3 Monaten zu prüfen.

(9) Werden die Bauteile z. B. mit Thermoelementen bestückt, sind dagegen vor jeder Wärmebehandlung diese Thermoelemente (Schleppenelemente und deren Zuleitungen) sowie die Anzeigegenauigkeit der Messgeräte zu prüfen. Sinngemäß ist mit anderen Messfühlern zu verfahren, wenn diese zur Temperaturüberwachung verwendet werden.

(10) Ortsbewegliche Wärmebehandlungsanlagen sind im Abstand von nicht mehr als 6 Monaten, mindestens jedoch nach jedem Ortswechsel einer Funktionsprüfung (vor ihrem Einsatz) zu unterziehen und die Messeinrichtung ist zu kalibrieren.

(11) Sollen Prüfstücke für Werkstoffprüfungen wärmebehandelt werden, sind die Zeit-Temperatur-Verläufe der Bauteilglühung an den Prüfstücken einzuhalten, wobei eine ausreichende Anzahl von Prüfstücken mit Thermoelementen zu instrumentieren ist. Bei mitlaufenden Prüfstücken von Bauteilen mit unterschiedlichen Querschnitten dürfen die Prüfstücke mit Vorrichtungen am Bauteil befestigt werden. Hierbei sind die entsprechenden Querschnitte einander zuzuordnen. Zur simulierenden Wärmebehandlung von Prüfstücken dürfen programmgesteuerte Öfen verwendet werden. Der Temperatur-Zeit-Verlauf für simulierende Wärmebehandlungen ist gemäß den Anforderungen von KTA 3201.1 zu wählen. Bei der Durchführung von Wärmebehandlungen ist jeder Temperatur-Zeit-Verlauf aufzuzeichnen.

(12) Bei der Bauteilglühung darf die bei der Verfahrensprüfung angewandte Gesamtglühdauer, jeweils bezogen auf die Summe der Zwischen- und Endspannungsarmglühungen oberhalb 450 °C, bis zu 20 % überschritten werden. Ausgenommen sind Wärmebehandlungen an austenitisch schweißplattierten Bauteilen. Hierbei darf die bei der Verfahrensprüfung angewandte Gesamtglühdauer nicht überschritten werden.

(13) Die Oberfläche der wärmebehandelten Grundwerkstoffe ist nach Abschnitt 12.11 zu prüfen.

7.2 Ferritische Werkstoffe nach dem Schweißen

7.2.1 Schweißverbindungen

(1) Bauteile aus vergüteten oder normalgeglühten Erzeugnisformen sollen nach Durchführung von Verbindungsschweißungen einer Wärmebehandlung nach KTA 3201.1 unterzogen werden. Hiervon darf nur abgewichen werden, wenn dies durch entsprechende Untersuchungen belegt ist.

(2) Das abschließende Spannungsarmglühen ist vor der Druckprüfung durchzuführen.

7.2.2 Auftragschweißungen

(1) Die Erzeugnisformen und Bauteile mit Auftragschweißungen sind gemäß KTA 3201.1 spannungsarm zu glühen, wenn die Beeinflussung des Grundwerkstoffs dies erforderlich macht.

(2) Bei Panzerungen kann eine Wärmebehandlung des Bauteils wegen der verwendeten Schweißzusätze erforderlich werden (z. B. bei ausscheidungshärtenden Schweißzusätzen).

7.2.3 Örtliches Spannungsarmglühen

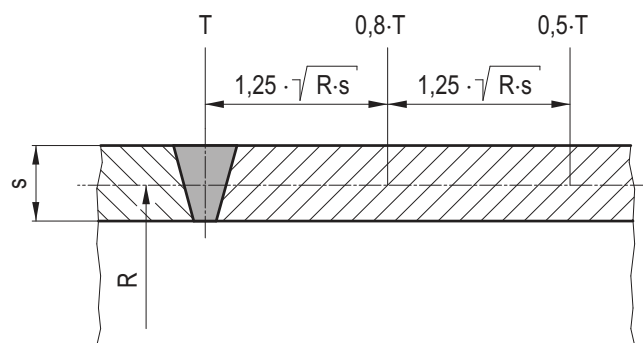
(1) Bei örtlichem Spannungsarmglühen soll die Breite des Glühbereichs das Doppelte der Wanddicke (mindestens 100 mm, ausgenommen für Rohrabmessungen gleich oder kleiner als DN 100) betragen, wobei die Schweißnaht in der Mitte des Bereichs liegen soll.

Hinweis:

Der Glühbereich ist derjenige Bereich, der die vorgegebene Spannungsarmglühtemperatur aufweist.

(2) Über den Glühbereich hinaus müssen bei Wanddicken über 30 mm in einem genügend breiten Wärmebereich Temperaturgradienten vermieden werden, die eine Bauteil- oder Werkstoffschädigung bewirken. Im Allgemeinen wird diese Forderung erfüllt, wenn bei geometrisch ungestörten Wandungen die Temperatur beidseitig der Naht in den Bereichen nach **Bild 7-1** gesteuert wird.

(3) Für geometrisch gestörte Bereiche und bei kleinen Rohrabmessungen sind besondere Maßnahmen mit dem Sachverständigen festzulegen.



T: Wärmebehandlungstemperatur, °C

R: mittlerer Radius der Rohrleitung oder des Bauteils, mm

s: Wanddicke, mm

Bild 7-1: Temperaturverteilung bei örtlicher Spannungsarmglühung

7.3 Austenitische Stähle nach dem Schweißen

(1) Für Verbindungsschweißungen an austenitischen Stählen ist eine Spannungsarmglühung nicht erforderlich.

(2) Werden an warm- oder kaltumgeformte Bauteile oder an Schweißverbindungen besondere Anforderungen gestellt, z. B. im Hinblick auf mechanische Bearbeitung, Maßhaltigkeit, Gefährdung durch Spannungsrissskorrosion, Beständigkeit gegen interkristalline Korrosion, so kann eine Wärmebehandlung erforderlich werden, die mit dem Sachverständigen festzulegen ist.

7.4 Bescheinigungen

(1) Über die Wärmebehandlungen ist vom Hersteller eine Bescheinigung auszustellen. Hierbei sind mindestens folgende Angaben zu machen:

- Bestätigung der Einhaltung aller im Wärmebehandlungsplan enthaltenen Angaben,
- benutzte Wärmebehandlungseinrichtungen.

(2) Diese Bescheinigung ist vom Sachverständigen nach Überprüfung der Herstellerzeichnungen über die

- a) Lage der Bauteile in der Wärmebehandlungseinrichtung (bei örtlicher Wärmebehandlung gehören hierzu Angaben über die Breite der erwärmten Zonen sowie über den Temperaturgradienten im erwärmten Bereich),
- b) Lage der mitgeglühten Prüfstücke,
- c) Anzahl und Lage der Temperaturmessstellen sowie Angaben über die Messverfahren,
- d) Art der Beheizung,
- e) Angabe der Ofenatmosphäre (neutral, oxidierend, reduzierend)

zu unterzeichnen.

(3) Die vom Sachverständigen gegengezeichneten Original-Temperatur-Zeit-Aufzeichnungen sind auszuwerten und in Kurzform darzustellen.

(4) Die Bescheinigungen über die Wärmebehandlungen sind der Endablage zuzuführen.

8 Anforderungen an die Schweißzusätze

(1) Die Schweißzusätze und -hilfsstoffe müssen den Anforderungen nach KTA 1408.1, KTA 1408.2 und KTA 1408.3 genügen.

(2) Für ferritische Schweißungen sind basisch umhüllte Stabelektroden oder Schweißpulver mit basischer Charakteristik zu bevorzugen. Darüber hinaus sind Schweißzusätze für ferritische Werkstoffe mit $R_{p0,2RT}$ gleich oder größer als 370 N/mm^2 mit folgendem Gehalt an diffusiblem Wasserstoff vorzusehen:

- a) Stabelektroden-Schweißgut:
gleich oder kleiner als 5 ml/100 g im niedergeschmolzenen Schweißgut (H 5 nach DIN EN ISO 2560),
- b) UP-Schweißgut:
gleich oder kleiner als 5 ml/100 g im niedergeschmolzenen Schweißgut (H 5 nach DIN EN ISO 14174).

(3) Bei Verbindungsschweißungen müssen die Festigkeit und die Verformungsfähigkeit des Schweißgutes mindestens denen des Grundwerkstoffs entsprechen. Der Toleranzbereich der Festigkeit des Schweißgutes darf gegenüber dem des Grundwerkstoffs nur dann nach oben erweitert werden, wenn die Verformungseigenschaften des Schweißgutes die Mindestanforderungen des Grundwerkstoffes erfüllen.

(4) Für Schweißverbindungen zwischen ferritischen Stählen und austenitischen Stählen sind zulässig:

- a) Schweißzusätze aus Nickellegierungen,
- b) austenitische Schweißzusätze.

(5) Schweißzusätze aus Nickellegierungen sind in folgenden Fällen erforderlich:

- a) bei Betriebstemperaturen gleich oder größer als 300 °C ,
- b) wenn nach dem Schweißen Wärmebehandlungen erforderlich werden,

wobei im mediumberührten Wurzelbereich von heißgehenden (Temperatur gleich oder größer als 200 °C im Dauerbetrieb), reaktorwasserführenden Rohrleitungen und Komponenten, sofern von der Geometrie her möglich, austenitische Schweißzusätze zu verwenden sind.

(6) Werden für sonstige mediumberührte Mischverbindungen an der druckführenden Umschließung Schweißzusätze aus Nickellegierungen eingesetzt, müssen für die Wurzel-schweißung Schweißzusätze mit erhöhtem Chromgehalt (z. B. NiCr20Mn3Nb, Werkstoff-Nr. 2.4806) zum Einsatz kommen.

(7) Für austenitische Werkstoffe nach KTA 3201.1 Anhang A 3 (Tabelle A 3-1, Fußnote 4) für heißgehende (Betriebstemperatur gleich oder größer als 200 °C), reaktorwasserführende Rohrleitungen und Komponenten in SWR-Anlagen sind

Schweißzusätze mit geeigneten Analyseneingrenzungen (eingeschränkter Kohlenstoffgehalt) zu verwenden.

9 Verfahrensprüfungen

9.1 Allgemeine Anforderungen

9.1.1 Grundsätze

(1) Der Hersteller hat vor Fertigungsbeginn dem Sachverständigen in einer Verfahrensprüfung nachzuweisen, dass das vorgesehene Schweißverfahren gemäß den nachstehenden Anforderungen beherrscht wird. Die Durchführung von Verfahrensprüfungen (Schweißarbeiten, Untersuchung und Prüfung) hat in Anwesenheit des Sachverständigen zu erfolgen.

(2) Verfahrensprüfungen für das Schweißen sind der vorgesehenen Fertigung anzupassen. Hierbei sind zu berücksichtigen:

- a) der angewandte Schweißprozess / die angewandte Schweißprozesskombination,
- b) die Schweißparameterbereiche,
- c) die Schweißposition,
- d) die Schweißzusätze und -hilfsstoffe,
- e) die zu verschweißenden Werkstoffe, deren Wanddicke und ihre Besonderheiten,
- f) die Schweißnahtform,
- g) der für das Bauteil vorgesehene Wärmebehandlungszustand,
- h) außergewöhnliche Bedingungen, z. B. beengte Raumverhältnisse, Witterungseinflüsse, Reinheitsanforderungen.

(3) Verfahrensprüfungen dürfen unter Beachtung von **Tabelle 11-1** grundsätzlich im Zuge einer vorgezogenen Arbeitsprüfung abgelegt werden (kombinierte Verfahrens-/Arbeitsprüfung). In diesem Fall sind die allgemeinen Anforderungen nach Abschnitt 11.1 zusätzlich zu berücksichtigen.

(4) Reparaturschweißungen an Schweißverbindungen die mit anderen Schweißverfahren als dem der Erstschweißung durchgeführt werden sollen, sind im Rahmen der Verfahrensprüfung zu simulieren und zu prüfen. Hierbei ist gemäß den Festlegungen zu verfahren, welche in den folgenden Abschnitten für die jeweiligen Schweißverbindungen enthalten sind.

(5) Erfolgreich abgelegte Verfahrensprüfungen für Verbindungsschweißungen berechtigen den Hersteller im Rahmen des Geltungsbereichs auch zur Reparatur am Grundwerkstoff.

(6) Vor Durchführung der Verfahrensprüfung einschließlich der simulierten Reparaturschweißung sind folgende auf die Verfahrensprüfung bezogene Unterlagen vom Hersteller anzufertigen und dem Sachverständigen zur Prüfung vorzulegen:

- a) Werkstoffprüf- und Probenentnahmeplan,
- b) Schweißplan,
- c) Wärmebehandlungsplan.

(7) Diese Unterlagen müssen in Form und Inhalt den Festlegungen des Abschnitts 4 genügen. Sie werden nicht Bestandteil der Komponentendokumentation.

(8) Für die Verfahrensprüfung sind Schweißer einzusetzen, die in dem vorgesehenen Geltungsbereich Schweißarbeiten ausführen sollen. Diese sind dem Sachverständigen zu benennen.

(9) Bei Verfahrensprüfungen für Elektronen- und Laserstrahlschweißungen sind ergänzend zu den Regelungen des Abschnittes 9 die Anforderungen der DIN EN ISO 15614-11 einzuhalten.

9.1.2 Anforderungen an die Probenstücke aus Grundwerkstoff

(1) Der Grundwerkstoff der Probenstücke muss gemäß KTA 3201.1 erprobt sein und den dort gestellten Anforderungen

genügen. Er muss sich vor dem Schweißen in dem für den Grundwerkstoff des zugehörigen Bauteils vorgesehenen Wärmebehandlungszustand (z. B. vergütet, normalisiert, lösungsgeglüht) befinden.

(2) Die Wanddicke des Prüfstücks ist so festzulegen, dass die für die Bauteilwanddicke geforderten zerstörenden und zerstörungsfreien Prüfungen durchführbar sind. Werden für die Probenstücke Überlängen bereits abgenommener Bauteile verwendet, so ist eine erneute Prüfung nicht erforderlich.

(3) Werden die Probenstücke nicht von Überlängen bereits abgenommener Bauteile entnommen, sondern gesondert gegossen, geschmiedet oder gewalzt, so sind diese Probenstücke schmelzenweise gemäß Absatz 4 abzunehmen.

(4) Je Probenstück sind bei einem Gewicht von mehr als 3,5 t oder einer Länge größer als 3 m an zwei Probenentnahmeorten (Kopf- und Fußseite), bei einem Gewicht gleich oder kleiner als 3,5 t und einer Länge gleich oder kleiner als 3 m an einem Probenentnahmeort (Kopf- oder Fußseite), Probenentnahmetiefe gemäß KTA 3201.1, folgende Prüfungen durchzuführen:

a) Nachweis der chemischen Zusammensetzung
In der Stückanalyse sind die in dem zutreffenden Anhang A von KTA 3201.1 angegebenen Elemente nachzuweisen.

b) Metallographische Untersuchungen
Die Korngröße (bei ferritischen Werkstoffen: Sekundärkorngröße) ist bei 100facher Vergrößerung zu bestimmen. Die Mikroaufnahmen des Gefüges sind mit einer Vergrößerung anzufertigen, die eine eindeutige Beurteilung zulässt (im Allgemeinen 200fach).

c) Zugversuch
Der Zugversuch ist nach DIN EN ISO 6892-1 oder DIN EN ISO 6892-2 durchzuführen. Bei Anwendung des Verfahrens A sollen die in der Norm empfohlenen Dehngeschwindigkeiten verwendet werden. Es dürfen auch Zugproben nach DIN 50125 verwendet werden. Es sind zu prüfen:

ca) bei Blechen, Rohren oder Schmiedeteilen:
- je eine Querprobe bei Raumtemperatur und bei 350 °C; zu bestimmen sind R_m , $R_{p0,2}$, A und Z. Bei austenitischen Stählen zusätzlich $R_{p1,0}$,
- je eine Senkrechtprobe senkrecht zur Erzeugnisoberfläche nach DIN EN 10164 bei Raumtemperatur (nur bei ferritischen Werkstoffen); zu bestimmen ist Z.

cb) bei Stahlgussteilen:
- je eine Probe bei Raumtemperatur und bei 350 °C; zu bestimmen sind R_m , $R_{p0,2}$, A und Z. Bei austenitischen Stählen zusätzlich $R_{p1,0}$.

d) Kerbschlagbiegeversuch
Die Prüfung ist nach DIN EN ISO 148-1 an ungealterten Proben mit V-Kerb unter Verwendung einer Hammerfinne mit 2 mm Radius (KV_2) durchzuführen. Zu bestimmen sind:

da) Schlagenergie KV_2 ,
db) Zähbruchanteil (nur bei ferritischen Stählen),
dc) seitliche Breitung (nur bei ferritischen Stählen).

Je Probenentnahmeort sind je 1 Satz Querproben zu prüfen. Prüftemperaturen: 0 °C, 33 °C und 80 °C (Prüfung bei 80 °C darf entfallen, wenn 100 J bei 33 °C erreicht werden). Bei austenitischen Stählen: 1 Satz Querproben bei Raumtemperatur.

Bei Stahlgussteilen ist die Probenrichtung nicht festgelegt.

e) Sprödbbruchübergangstemperatur (nur bei ferritischen Stählen)

Der Fallgewichtsversuch nach Pellini ist nach SEP 1325 durchzuführen. Je Probenentnahmeort ist an 2 Querpro-

ben (Probenform P2) nachzuweisen, dass die Anforderungen an die NDT-Temperatur erfüllt sind.

Bei Stahlgussteilen ist die Probenrichtung nicht festgelegt.

f) Korrosionsbeständigkeit (nur bei austenitischen Stählen)
Die Beständigkeit gegen interkristalline Korrosion ist nach DIN EN ISO 3651-2 Verfahren A nachzuweisen, wobei die Sensibilisierungsglühung bei 650 °C über 30 Minuten zu erfolgen hat.

(5) Die Prüfungen nach Absatz 4 Aufzählungen a bis f dürfen bei den Stählen 20 MnMoNi 5 5 und 22 NiMoCr 3 7 sowie den austenitischen Stählen ohne vorhergehende simulierte Spannungsarmglüfung erfolgen.

(6) Die Prüfungen nach Absatz 4 Aufzählungen a bis f sind wie folgt durch Abnahmeprüfzeugnisse zu belegen:

Prüfungen nach Abschnitt 9.1.2 Absatz 4	Abnahmeprüfzeugnis nach DIN EN 10204	
	Komponenten nach Abschnitt 1 Absatz 3	
	a) bis e)	f) bis h)
	Komponenten nach Abschnitt 1 Absatz 4	
	a) und b)	c) und d)
a)	3.1	3.1
b)	3.1	3.1
c)	3.2	3.1
d)	3.2	3.1
e)	3.2	3.1
f)	3.1	3.1

Das Abnahmeprüfzeugnis 3.2 muss von dem nach § 20 ATG zugezogenen Sachverständigen oder der von ihm beauftragten technischen Überwachungsorganisation bestätigt oder ausgestellt werden.

(7) Beim Elektronen- und Laserstrahlschweißen muss das Prüfstück so festgelegt und gestaltet sein, dass es weitmöglichst das Bauteil und dessen Geometrie verkörpert.

(8) Die Fugenflanken oder die zu plattierenden Oberflächen sind nach den Anforderungen von Abschnitt 12 zu prüfen.

(9) Die arbeitstechnischen Grundsätze nach Abschnitt 5 sind bei der Verfahrensprüfung einzuhalten. Das Prüfstück muss so bemessen sein, dass die im Werkstoffprüf- und Probenentnahmeplan vorgesehenen Proben entnommen und die erforderlichen zerstörungsfreien Prüfungen durchgeführt werden können. Sofern in den folgenden Abschnitten keine Festlegungen getroffen sind, ist ausreichendes Material für Ersatzproben vorzusehen.

(10) Nachbesserungen entsprechend Abschnitt 5.6.1 während des Schweißens eines Prüfstücks für die Verfahrensprüfung sind im Einvernehmen mit den Sachverständigen zulässig, wenn das Prüfstück hierbei für das zu qualifizierende Schweißverfahren repräsentativ bleibt.

(11) Alle Nachbesserungen sind unter Angabe von Ursache, Art und Umfang zu protokollieren und vom Hersteller im Bericht gemäß Abschnitt 9.1.5 zu erfassen.

(12) Reparaturen gemäß Abschnitt 5.6.2 sind am Prüfstück einer Verfahrensprüfung nicht zulässig, soweit sie nicht als simulierte Reparaturschweißung in den Geltungsbereich der Verfahrensprüfung eingehen.

(13) Erreicht eine Probe oder ein Probensatz nicht die erforderlichen Werte, so dürfen zwei weitere Proben oder Probensätze geprüft werden. Alle Ersatzproben müssen den Anforderungen genügen. Die Ausfallursache ist festzustellen.

(14) Sind ungenügende Prüfergebnisse auf prüftechnische Einflüsse oder auf eine eng begrenzte Fehlerstelle einer Probe zurückzuführen, so darf die betreffende Probe bei der Entscheidung, ob die Anforderungen erfüllt sind, außer Betracht bleiben. Die betreffende Prüfung ist an einer Ersatzprobe zu wiederholen.

(15) Fehler, die systematisch auftreten oder verfahrensbedingt sind (z. B. Porenketten), können zur Ablehnung der Verfahrensprüfung führen, auch wenn die sonstigen Anforderungen erfüllt werden.

9.1.3 Geltungsbereich

9.1.3.1 Allgemeines

(1) Der Geltungsbereich einer Verfahrensprüfung ist in dem schriftlichen Bericht des Sachverständigen festzulegen.

(2) Der Geltungsbereich von Verfahrensprüfungen darf im Einvernehmen mit dem Sachverständigen durch Arbeitsprüfungen erweitert werden.

(3) Die für ein Herstellerwerk gültige Verfahrensprüfung gilt auch für Schweißarbeiten, welche außerhalb des Werks, z. B. auf Montagestellen, ausgeführt werden, wenn das Schweißpersonal des Herstellerwerks nach den Abschnitten 3.3.1 bis 3.3.3 eingesetzt wird.

9.1.3.2 Grundwerkstoff

(1) Die Verfahrensprüfung gilt für die bei der Prüfung verwendeten Grundwerkstoffe.

(2) Soll die Verfahrensprüfung auch für Grundwerkstoffe anderer Zusammensetzung mitgelten, so ist dies im Bericht des Sachverständigen über die Verfahrensprüfung festzulegen.

9.1.3.3 Schweißzusätze und -hilfsstoffe

(1) Die Verfahrensprüfung gilt für die verwendeten Schweißzusätze (Stabelektrode einschließlich Umhüllungstyp, Band- oder Drahtelektrode, Draht und Stab) und Schweißhilfsstoffe (Schutzgase, Schweißpulver).

(2) Grundsätzlich sind Schweißzusätze mit denselben Durchmessern zu verschweißen, die auch für die Bauteilschweißung zur Anwendung kommen sollen. Andere Durchmesser dürfen verwendet werden, sofern die Wärmeeinbringung beim Schweißen des Bauteils nicht mehr als 25 %

- über dem Wert beim Schweißen des Prüfstücks liegt, wenn Anforderungen an die Schlagenergie bestehen,
- unter dem Wert beim Schweißen des Prüfstücks liegt, wenn Anforderungen an die Härte bestehen,

wobei die Berechnung der Wärmeeinbringung nach DIN EN 1011-1 zu erfolgen hat.

(3) Bei einem Wechsel der Firmenmarke von Schweißzusätzen gleichen Typs ist keine erneute Verfahrensprüfung erforderlich, soweit die Schweißzusätze den Festlegungen von DIN EN ISO 14341, DIN EN ISO 2560, DIN EN ISO 3580, DIN EN ISO 3581, DIN EN ISO 636, DIN EN ISO 6847 und DIN EN ISO 14343 entsprechen.

(4) Für Schutzgase nach DIN EN ISO 14175 ist ein Wechsel des Herstellers erlaubt, wenn die gleiche Zusammensetzung sichergestellt ist.

(5) Für die Unterpulver-Schweißung gilt die verwendete Draht-Pulver-Kombination der Verfahrensprüfung, wobei ein Austausch von genormten Draht- oder Bandelektroden mit vergleichbarer chemischer Zusammensetzung unabhängig vom Hersteller zugelassen ist.

(6) Ein Wechsel von dem bei der Verfahrensprüfung verwendeten Pulvertyp zu einem anderen ist nicht zugelassen.

(7) Ist die Wiederverwendung (mehrmaliger Durchlauf) von Schweißpulvern vorgesehen, so ist die Zulässigkeit im Rahmen der Verfahrensprüfung zu untersuchen.

(8) Beim Elektronen- und Laserstrahlschweißen ist das Schweißen mit und ohne Schweißzusatz getrennt nachzuweisen.

9.1.3.4 Fugenform

(1) Die bei einer Verfahrensprüfung vorliegende Fugenform soll den Bedingungen der vorgesehenen Fertigung entsprechen.

(2) Wenn die bei der Verfahrensprüfung festgelegten Schweißparameterbereiche

- Abmessung der Schweißzusätze,
- Schweißposition,
- Stromstärke,
- Spannung (bei teil- oder vollmechanischen Schweißungen) und
- Schweißgeschwindigkeit

unverändert bleiben, sind maßliche Abweichungen von der bei der Verfahrensprüfung vorliegenden Fugenform (z. B. Winkel der Schweißfugenflanken, Flankenhöhe bei beidseitiger Schweißung) bei der Bauteilschweißung nach **Tabelle 9-1**, **Bild 9-1** und Abschnitt 9.1.3.6 zulässig.

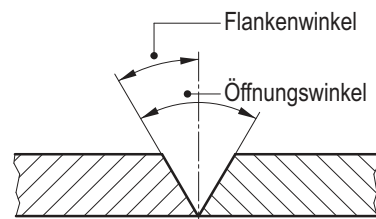


Bild 9-1: Definition des Flanken- und Öffnungswinkels (schematisch)

9.1.3.5 Schweißposition

Abhängig von der bei der Verfahrensprüfung gewählten Schweißposition sind auch nach **Tabelle 9-4** zugeordnete andere Schweißpositionen bei der Bauteilschweißung zulässig.

9.1.3.6 Nahtaufbau

(1) Werden bei einer Verfahrensprüfung mehrere Schweißverfahren angewandt, darf bei der Bauteilschweißung der Schweißgutanteil der eingesetzten Schweißverfahren, bezogen auf die Höhe des eingebrachten Schweißguts, von der Verfahrensprüfung abweichen.

(2) Die Reihenfolge der angewandten Schweißverfahren darf im Einvernehmen mit dem Sachverständigen geändert werden.

9.1.3.7 Wärmebehandlung

(1) Die bei einer Verfahrensprüfung anzuwendende Wärmebehandlung ist nach KTA 3201.1 und unter Beachtung von Abschnitt 7.1 festzulegen.

(2) Zu den in der Fertigung zu erwartenden Wärmebehandlungen nach Abschnitt 7 sind zusätzlich mindestens eine Zwischenspannungsarmglühung und eine Endspannungsarmglühung am Prüfstück durchzuführen.

9.1.3.8 Gültigkeitsdauer

(1) Die Gültigkeitsdauer beträgt 24 Monate nach erfolgreichem Abschluss einer Verfahrensprüfung. Stichtag für den Beginn ist - innerhalb von 3 Monaten nach Abschluss der Schweißarbeiten - die Stellungnahme des Sachverständigen zu den Prüfergebnissen. Werden die Ergebnisse zu einem späteren Zeitpunkt ermittelt, so ist der Stichtag für den Beginn der Gültigkeitsdauer auf 3 Monate nach Abschluss der Schweißarbeiten festzulegen.

(2) Die Gültigkeitsdauer verlängert sich, wenn innerhalb dieser 24 Monate die Fertigung aufgenommen wird und Arbeitsprüfungen nach Abschnitt 11 abgelegt werden, um weitere 24 Monate nach erfolgreichem Abschluss der Arbeitsprüfung. Die Verlängerung der Gültigkeitsdauer einer Verfahrensprüfung bezieht sich auf den Abschluss der Schweißarbeiten bei der Arbeitsprüfung. Sie tritt mit der Stellungnahme des Sachverständigen zu den Prüfergebnissen des simuliert wärmebehandelten Teils des Prüfstücks der Arbeitsprüfung rückwirkend in Kraft.

(3) Wird die Fertigung nicht innerhalb von 24 Monaten nach erfolgreichem Abschluss der Verfahrensprüfung aufgenommen oder länger als 24 Monate unterbrochen, gilt die erste Arbeitsprüfung als Wiederholung der Verfahrensprüfung. Für den Prüfumfang an dieser Arbeitsprüfung sowie für deren Gültigkeitsbeginn und die Gültigkeitsdauer gelten die Festlegungen der erstmaligen Verfahrensprüfung. Diese Arbeitsprüfung ist grundsätzlich vorlaufend zur Bauteilschweißung durchzuführen. Bei einer Unterbrechung der Fertigung von mehr als 12 Monaten muss die nach Abschnitt 11 erforderliche Arbeitsprüfung vor Fertigungsbeginn vorliegen.

9.1.4 Aufbewahrung von Reststücken

Für die Aufbewahrung von Probenresten, Resten von Prüfstücken, nicht geprüften Proben und Reservematerial gilt **Tabelle 11-2**.

9.1.5 Bericht

(1) Über die Verfahrensprüfung ist vom Hersteller ein Bericht zu erstellen (WPQR), auf dessen Grundlage der Sachverständige eine Bescheinigung ausstellt.

(2) Der Bericht des Herstellers (WPQR) muss enthalten:

- a) Nachweise über Grundwerkstoffe, Schweißzusätze und -hilfsstoffe,
- b) Form und Abmessungen des Prüfstückes,
- c) Angaben zu den Schweißern, Schweißverfahren, Schweißbedingungen, Schweißdaten,
- d) Schweißplan und Schweißprotokoll,
- e) Wärmebehandlungsplan und Wärmebehandlungsprotokoll oder Glühdigramme,
- f) Werkstoffprüf- und Probenentnahmeplan,
- g) Ergebnisse der nach Aufzählung f geforderten Prüfungen mit den zugehörigen Bescheinigungen gemäß DIN EN 10204. Die Ergebnisse der chemischen Analyse und die Ergebnisse der Prüfungen auf IK-Beständigkeit sind mit Abnahmeprüfzeugnissen 3.1 nach DIN EN 10204, alle übrigen Prüfergebnisse mit Abnahmeprüfzeugnissen 3.2 nach DIN EN 10204 zu belegen.

(3) Die Bescheinigung des Sachverständigen muss enthalten:

- a) zusammenfassendes Endergebnis,
- b) abschließende Bewertung,
- c) Abgrenzung des Geltungsbereichs.

9.2 Ferritische Stumpfnähte

9.2.1 Zerstörungsfreie Prüfungen

(1) Die Prüfstücke sind zerstörungsfreien Prüfungen nach Abschnitt 12.3 ohne die dort geforderte Tandemprüfung zu unterziehen.

(2) Anstelle der Tandemprüfung ist die Schweißnaht zusätzlich von den Seitenflächen aus mit einem Normalprüfkopf zu erfassen. Hierzu müssen die parallel zur Schweißnaht verlaufenden Seitenflächen senkrecht zur Oberfläche des Prüfstücks stehen.

(3) Die Kontaktflächen neben den Nahtoberflächen müssen mindestens so breit sein, dass

- a) bei Wanddicken gleich oder kleiner als 100 mm eine Prüfung mit einem Einschallwinkel von 45 Grad im ganzen Sprungabstand,
- b) bei Wanddicken größer als 100 mm eine Prüfung mit einem Einschallwinkel von 45 Grad im halben Sprungabstand möglich ist.

(4) Die Ergebnisse müssen den in Abschnitt 12.3 festgelegten Anforderungen genügen und sind in Prüfberichten festzuhalten.

9.2.2 Mechanisch-technologische und weitere Prüfungen

9.2.2.1 Allgemeine Anforderungen

(1) Es sind mechanisch-technologische und weitere Prüfungen nach **Tabelle 9-2** durchzuführen.

(2) Die Ergebnisse müssen den Anforderungen nach **Tabelle 9-3** genügen und sind in Prüfprotokollen festzuhalten.

(3) Alle Proben sind im Werkstoffprüf- und Probenentnahmeplan maßstäblich darzustellen.

(4) Liegt bereits eine Verfahrensprüfung für die Schweißpositionen PA und PF vor, genügt eine Ergänzungsprüfung in Querposition mit reduziertem Prüfumfang nach **Tabelle 9-2**. Dies gilt nicht für Rundnähte in Zwangslage. Die Querschlitze sind nach Abschnitt 9.2.2.4 zu untersuchen. Mit Kerbschlagbiegeversuchen bei 0 °C und 33 °C ist nachzuweisen, dass der Temperaturbereich des Steilabfalls in PA- und PF-Position gegenüber den KV₂-T-Kurven der Verfahrensprüfung nicht wesentlich verschoben wird.

(5) In Abhängigkeit von der Nahtform (z. B. V- oder U-Naht nach DIN EN ISO 9692-1 oder DIN EN ISO 9692-2) und der Wanddicke, hat die Prüfung in einer Prüfschicht oder mehreren Prüfschichten nach **Bild 9-2** zu erfolgen. Bei Kombinationsprozessen sind die Prüfschichten so anzuordnen, dass jeder Schweißprozess erfasst wird.

(6) Die Proben aus der Prüfschicht O sind möglichst nahe der Prüfstückoberfläche zu entnehmen. Bei einseitig geschweißten Nähten (z. B. Rohrleitungen s gleich oder kleiner als 30 mm) sind die Proben so zu entnehmen, dass die Wurzelschweißung bei der Prüfung erfasst wird.

(7) Wenn mehrere Schweißprozesse (Kombinationsprozess) in einem Prüfstück qualifiziert werden, sind die Prüfschichten so zu legen, dass jedes Schweißverfahren in die Beurteilung einbezogen werden kann.

(8) Bei Wanddicken gleich oder kleiner als 30 mm sind die Proben (gegebenenfalls Integralproben) so zu entnehmen, dass jedes Schweißverfahren in die Beurteilung einbezogen wird.

9.2.2.2 Zugversuche aus der Schweißverbindung

Es sind Proben nach DIN EN ISO 4136 mit einem Proben Durchmesser gleich oder größer als 8 mm oder mit einer Proben dicke gleich oder größer als 10 mm zu prüfen. Es dürfen Proben nach DIN 50125 verwendet werden.

einseitig geschweißt	Prüfschicht		beidseitig geschweißt
	O	O	
	Z	W	
	W	Z	
$s > 100 \text{ mm}$			$s > 200 \text{ mm}$
	O	O	
	W	W	
$30 < s \leq 100 \text{ mm}$			$30 < s \leq 200 \text{ mm}$
	O	O	
$s \leq 30 \text{ mm}$			$s \leq 30 \text{ mm}$
$s = \text{Wanddicke}$			

- O : oberflächennahe Prüfschicht
- W : Prüfschicht, die die Wurzelschweißung erfasst
- Z : zusätzliche Prüfschicht im Fülllagenbereich

Bild 9-2: Prüfschichten bei verschiedenen Wanddicken und Nahtformen an Stumpfnähten aus ferritischen Stählen

9.2.2.3 Biegeversuch

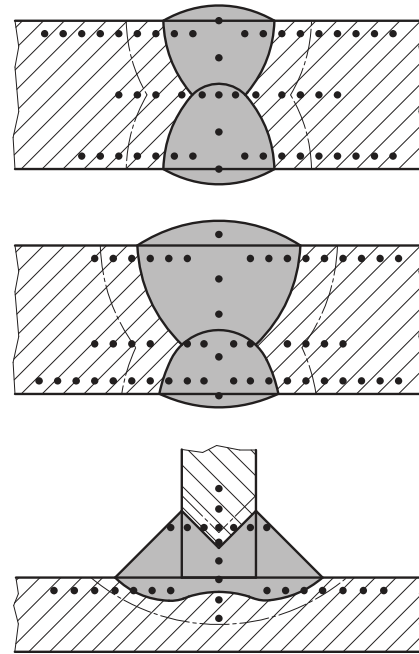
- (1) Beim Biegeversuch an Prüfständen mit Wanddicken größer als 30 mm ist die Seite mit der geringeren Nahtbreite auf die Druckseite zu legen.
- (2) Bei Proben aus der Wurzelschicht soll die Zugseite der Proben nahe der Wurzel liegen.
- (3) Bei Wanddicken gleich oder kleiner als 30 mm sind 4 Biegeproben zu prüfen, davon 2 als oberseitige und 2 als wurzelseitige Biegeproben. Je 2 Proben sind über die eine und über die andere Nahtseite auf Zug zu beanspruchen.

9.2.2.4 Metallographische Untersuchungen

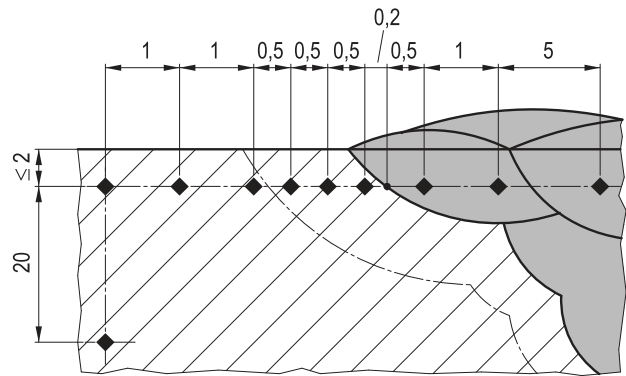
Über die Prüfungen nach **Tabelle 9-2** hinaus sind erweiterte metallographische Untersuchungen (Querschliffuntersuchungen oder Querschliffuntersuchungen in Verbindung mit Tangentialschliffuntersuchungen), soweit nach **Anhang B** vorgesehen, durchzuführen und auszuwerten.

9.2.2.5 Härteprüfung

Der Härteverlauf HV 5 über Grundwerkstoff-Schweißgut-Grundwerkstoff ist nach **Bild 9-3** aufzunehmen. Für die Bewertung der Ergebnisse gilt **Tabelle 9-3**.



Beispiele für die Lage von Härtereihen



Abstand der Messpunkte bei einer Härteprüfung über die WEZ

Bild 9-3: Härteprüfung am Querschliff von ferritischen Schweißverbindungen

9.2.3 Geltungsbereich

9.2.3.1 Wanddicke

Die Wanddicke des Prüfstücks einer Verfahrensprüfung grenzt den Geltungsbereich dieser Verfahrensprüfung für Bauteilschweißungen anderer Wanddicken wie folgt ein:

- a) Eine an einem Prüfstück mit einer Wanddicke s gleich oder kleiner als 100 mm abgelegte Verfahrensprüfung gilt
 - aa) bei mehrlagig ausgeführten Lichtbogenschweißungen für den Wanddickenbereich von $0,75 \cdot s$ bis $1,5 \cdot s$,
 - ab) beim UP-Engspaltschweißen für den Wanddickenbereich von $0,5 \cdot s$ bis $1,25 \cdot s$,
 - ac) bei Sonderschweißverfahren für den Wanddickenbereich von $0,75 \cdot s$ bis $1,25 \cdot s$.
- b) Eine an einem Prüfstück mit einer Wanddicke s größer als 100 mm abgelegte Verfahrensprüfung für eine teil- oder vollmechanische Schweißung gilt für den Wanddickenbereich $0,5 \cdot s$ bis $1,5 \cdot s$.
- c) Eine an einem Prüfstück mit einer Wanddicke s größer als 100 mm abgelegte Verfahrensprüfung für eine Lichtbogenhandschweißung gilt für einen mit dem Sachverständigen festzulegenden Wanddickenbereich.

- d) Bei Prüfstücken mit Wanddicken größer als 300 mm und bei Prüfstücken für Bauteile mit Wanddicken größer als 450 mm ist der Geltungsbereich mit dem Sachverständigen festzulegen.

9.2.3.2 Rohrdurchmesser

Der Rohrdurchmesser des Prüfstücks einer Verfahrensprüfung grenzt den Geltungsbereich dieser Verfahrensprüfung für Bauteilschweißungen anderer Rohrdurchmesser wie folgt ein. Eine an einem Prüfstück mit dem Rohrdurchmesser d durchgeführte Verfahrensprüfung gilt:

- a) bei Handschweißungen mit
 aa) d gleich oder kleiner als 168,3 mm für Rohrdurchmesser $0,5 \cdot d$ bis $2,0 \cdot d$,
 ab) d größer als 168,3 mm für alle Rohrdurchmesser gleich oder größer als $0,5 \cdot d$,
 b) bei teil- oder vollmechanisierten Schweißungen mit
 ba) d gleich oder kleiner als 168,3 mm für Rohrdurchmesser $1,0 \cdot d$ bis $2,0 \cdot d$,
 bb) d größer als 168,3 mm für alle Rohrdurchmesser gleich oder größer als $1,0 \cdot d$.

9.2.4 Simulierte Reparaturschweißung

- (1) Reparaturschweißungen an Schweißverbindungen, die mit anderen Schweißverfahren als die Erstschweißung durchgeführt werden sollen, sind im Rahmen der Verfahrensprüfung zu simulieren.
 (2) Für die simulierte Reparaturschweißung sind 50 % der Wanddicke so auszubessern, dass die Flanken der Reparaturstelle sowohl Schweißgut als auch Grundwerkstoff erfassen.
 (3) Bei einseitig geschweißten Rohrrundnähten mit Wanddicken gleich oder kleiner als 30 mm ist eine simulierte Reparaturschweißung so auszuführen, dass bei der Reparatur die ganze Wanddicke erfasst wird.
 (4) Für die mechanisch-technologischen und weiteren Prüfungen gilt **Tabelle 9-2**, für die zerstörungsfreien Prüfungen Abschnitt 12.3.

9.3 Stumpfnähte aus austenitischen Stählen

9.3.1 Zerstörungsfreie Prüfungen

- (1) Die Prüfstücke sind zerstörungsfreien Prüfungen nach Abschnitt 12.5 zu unterziehen.
 (2) Die Ergebnisse müssen den dort festgelegten Anforderungen genügen und sind in Prüfberichten festzuhalten.

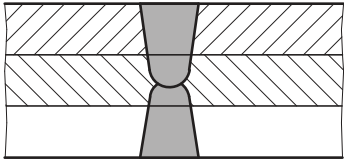
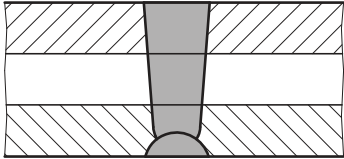
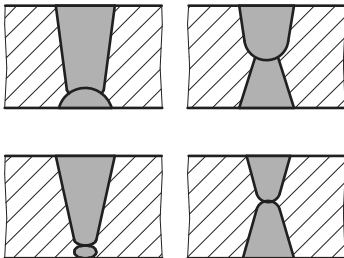
9.3.2 Mechanisch-technologische und weitere Prüfungen

9.3.2.1 Allgemeine Anforderungen

- (1) Es sind mechanisch-technologische und weitere Prüfungen nach **Tabelle 9-5** durchzuführen.
 (2) Für Wanddicken größer als 50 mm sind der Prüfumfang, die Prüfbereiche und die Anforderungen mit dem Sachverständigen festzulegen.
 (3) Die Ergebnisse müssen den Anforderungen nach **Tabelle 9-6** genügen und sind in Prüfprotokollen festzuhalten.
 (4) Alle Proben sind im Werkstoffprüf- und Probenentnahmeplan maßstäblich darzustellen.
 (5) Liegt bereits eine Verfahrensprüfung für die Schweißpositionen PA und PF vor, genügt eine Ergänzungsprüfung in Querposition mit folgendem Prüfumfang:
 a) je eine Rundzugprobe in den geforderten Prüfschichten (Probenlage nach Skizze I in **Bild 9-5**),

- b) je ein Satz Kerbschlagproben in den geforderten Prüfschichten (Probenlage nach Skizze II in **Bild 9-5**),
 c) ein Mikroschliff im Übergang vom Schweißgut zum Grundwerkstoff.

- (6) Die Prüfung hat in den Prüfschichten nach **Bild 9-4** zu erfolgen.

Lage	Prüfschicht	Wanddicke [mm]
	O W	> 30
Nahtvorbereitung Schweißnaht 	O W	
	O O	≤ 30

Prüfung nach Tabelle 9-5

O : oberflächennahe Prüfschicht

W : Prüfschicht, die die Wurzelschweißung erfasst

Bild 9-4: Prüfschichten bei verschiedenen Wanddicken und Nahtformen an Stumpfnähten aus austenitischen Stählen

- (7) Die Proben aus der Prüfschicht O sind möglichst nahe der Prüfstückoberfläche zu entnehmen. Bei einseitig geschweißten Nähten (z. B. Rohrleitungen s gleich oder kleiner als 30 mm) sind die Proben so zu entnehmen, dass die Wurzelschweißung bei der Prüfung erfasst wird.

- (8) Werden bei einer Schweißnaht mehrere Schweißprozesse (Kombinationsprozess) angewendet, so sind die Prüfschichten so zu legen, dass jedes Schweißverfahren in die Beurteilung einbezogen werden kann.

- (9) Bei Wanddicken gleich oder kleiner als 30 mm sind die Proben (gegebenenfalls Integralproben) so zu entnehmen, dass jedes Schweißverfahren in die Beurteilung einbezogen werden kann.

- (10) Die Prüfungen müssen bei Raumtemperatur erfolgen.

9.3.2.2 Zugversuch aus der Schweißverbindung

Es sind Proben nach DIN EN ISO 4136 mit Probendurchmesser gleich oder größer als 8 mm oder Probendicke gleich oder größer als 10 mm zu prüfen. Es dürfen Proben nach DIN 50125 verwendet werden.

9.3.2.3 Biegeversuch

(1) Beim Biegeversuch an Prüfstücken mit Wanddicken größer als 30 mm ist die Seite mit der geringeren Nahtbreite auf die Druckseite zu legen. Bei Proben aus der Wurzelschicht soll die Zugseite der Proben nahe der Wurzel liegen.

(2) Die Oberflächenbeschaffenheit des Prüfstücks muss den Verhältnissen des Bauteils entsprechen.

(3) Bei Wanddicken gleich oder kleiner als 30 mm sind zwei Biegeproben zu prüfen. Eine Probe ist über die eine und die zweite über die andere Nahtseite auf Zug zu beanspruchen.

9.3.2.4 Prüfung auf Korrosionsbeständigkeit

Die Prüfung auf Korrosionsbeständigkeit ist nur dann erforderlich, wenn der Nachweis aufgrund der durch das Medium gegebenen Bauteilbeanspruchung zu führen ist.

9.3.3 Geltungsbereich

9.3.3.1 Wanddicke

Die Wanddicke des Prüfstücks einer Verfahrensprüfung grenzt die Gültigkeit dieser Verfahrensprüfung für Bauteilschweißungen anderer Wanddicken wie folgt ein:

- a) Eine an einem Prüfstück mit einer Wanddicke s abgelegte Prüfung gilt für den Wanddickenbereich einer Bauteilschweißung von $0,75 \cdot s$ bis $1,5 \cdot s$.
- b) Eine an einem Prüfstück mit einer Wanddicke s größer als 6 mm mit Stabelektrode abgelegte Verfahrensprüfung für mehrlagige Lichtbogen-Handscheidungen gilt auch für Wanddicken bis zu einer unteren Grenze von $0,5 \cdot s$.

9.3.3.2 Rohrdurchmesser

Der Rohrdurchmesser des Prüfstücks einer Verfahrensprüfung grenzt den Geltungsbereich dieser Verfahrensprüfung für Bauteilschweißungen anderer Rohrdurchmesser wie folgt ein:

Eine an einem Prüfstück mit dem Rohrdurchmesser d durchgeführte Verfahrensprüfung gilt:

- a) bei Handschweißungen mit
 - aa) d gleich oder kleiner als 168,3 mm für Rohrdurchmesser $0,5 \cdot d$ bis $2,0 \cdot d$,
 - ab) d größer als 168,3 mm für alle Rohrdurchmesser gleich oder größer als $0,5 \cdot d$,
- b) bei teil- oder vollmechanisierten Schweißungen mit
 - ba) d gleich oder kleiner als 168,3 mm für Rohrdurchmesser $1,0 \cdot d$ bis $2,0 \cdot d$,
 - bb) d größer als 168,3 mm für alle Rohrdurchmesser gleich oder größer als $1,0 \cdot d$.

9.3.4 Simulierte Reparaturschweißung

(1) Reparaturschweißungen an Schweißverbindungen, die mit anderen Schweißverfahren als die Erstscheidung durchgeführt werden sollen, sind im Rahmen der Verfahrensprüfung zu simulieren.

(2) Für die simulierte Reparaturschweißung sind 50 % der Wanddicke so auszubessern, dass die Flanken der Reparaturstelle sowohl Schweißgut als auch Grundwerkstoff erfassen.

(3) Bei einseitig geschweißten Rohrrundnähten mit Wanddicken gleich oder kleiner als 30 mm ist eine simulierte Reparaturschweißung so auszuführen, dass bei der Reparatur die ganze Wanddicke erfasst wird.

(4) Für die mechanisch-technologischen und weiteren Prüfungen gilt **Tabelle 9-5**. Für die zerstörungsfreien Prüfungen gelten die Festlegungen des Abschnitts 12.5.

(5) Zusätzlich sind folgende metallographischen Untersuchungen erforderlich:

- a) ein Makroquerschliff im Übergang zum Reparaturschweißgut
- b) ein Mikroquerschliff im Reparaturschweißgut,
- c) ein Mikroquerschliff im Übergang vom Reparaturschweißgut zum Grundwerkstoff.

9.4 Schweißplattierungen aus austenitischen Stählen und Nickellegierungen

9.4.1 Allgemeine Anforderungen

(1) Die Oberflächenbeschaffenheit des Prüfstücks vor dem Schweißplattieren muss mit derjenigen des vorgesehenen Bauteils vergleichbar sein.

(2) Vor Beginn des Schweißens ist die zu plattierende Oberfläche einer Oberflächenprüfung nach Abschnitt 12.8.1 zu unterziehen.

(3) Beim Schweißen ist sicherzustellen, dass eine Schrumpfbehinderung des Prüfstücks vorgesehen ist. Dies ist im Allgemeinen nur bei Wanddicken gleich oder kleiner als 100 mm erforderlich. Bei Wanddicken größer als 100 mm kann dies in Abhängigkeit vom angewendeten Schweißplattierungsverfahren ebenfalls erforderlich sein. Bei einer nachfolgenden Spannungsarmglühung muss diese Schrumpfbehinderung beibehalten werden.

(4) Die Einbrandtiefe ist durch geeignete Wahl der Schweißdaten so festzulegen, dass einerseits Bindefehler vermieden werden, andererseits jedoch keine zu hohe Aufmischung mit dem Grundwerkstoff auftritt (z. B. hinsichtlich des Unterschreitens des zulässigen Deltaferritgehalts bei austenitischer Schweißplattierung).

(5) Die Oberfläche der Schweißplattierung soll den Verhältnissen am Bauteil entsprechen. Die zerstörungsfreien Prüfungen nach den Abschnitten 12.8.2 und 12.8.3 müssen durchführbar sein.

(6) Bei Schweißplattierungen, in denen ein Schweißverfahren an ein anderes anschließt, ist jedes Verfahren für sich sowie der Übergangsbereich zwischen den Schweißverfahren einschließlich des Übergangs zwischen unterschiedlichen Bandbreiten (ausgenommen Prüfungen nach den Abschnitten 9.4.3.3 und 9.4.3.4) zu prüfen.

(7) Für Schweißplattierungen, die in Dickenrichtung auf Zug beansprucht werden, sind besondere Festlegungen mit dem Sachverständigen erforderlich.

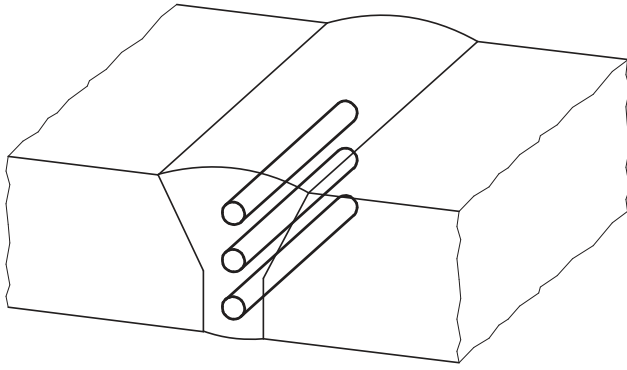
(8) Die Prüfungen sind nach der simulierten Wärmebehandlung durchzuführen.

(9) Die Rissfreiheit der Wärmeeinflusszone ist bei den Prüfungen nach den Abschnitten 9.4.2, 9.4.3.2, 9.4.3.5.1 und 9.4.3.5.2 nachzuweisen (z. B. Unterplattierungsrisse).

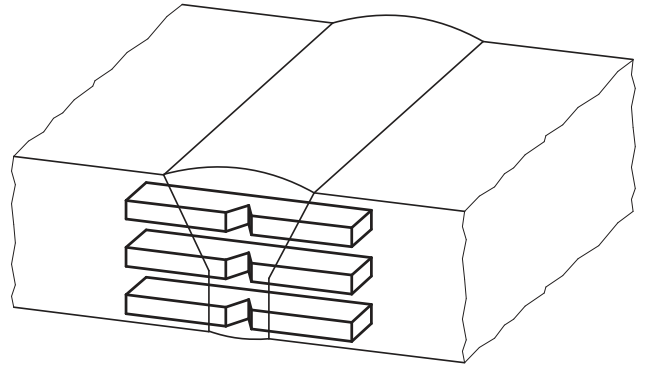
9.4.2 Zerstörungsfreie Prüfungen

(1) Es sind zerstörungsfreie Prüfungen am Prüfstück nach Abschnitt 12.8.2 und 12.8.3 durchzuführen.

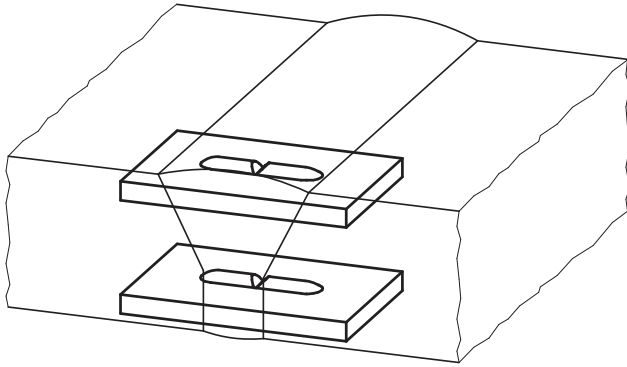
(2) Die Ergebnisse müssen den Anforderungen nach den Abschnitten 12.8.2 und 12.8.3 genügen und sind in Prüfberichten festzuhalten.



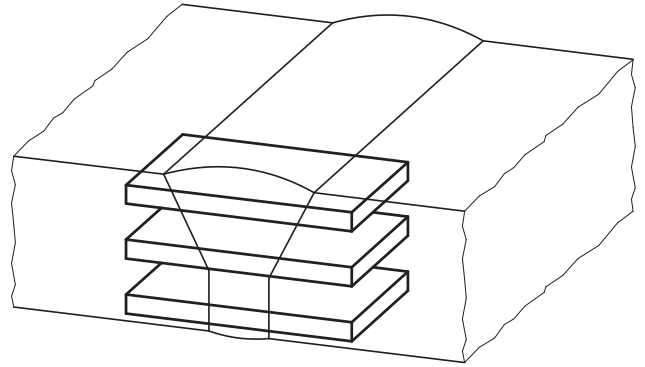
I. Rundzugproben im Schweißgut



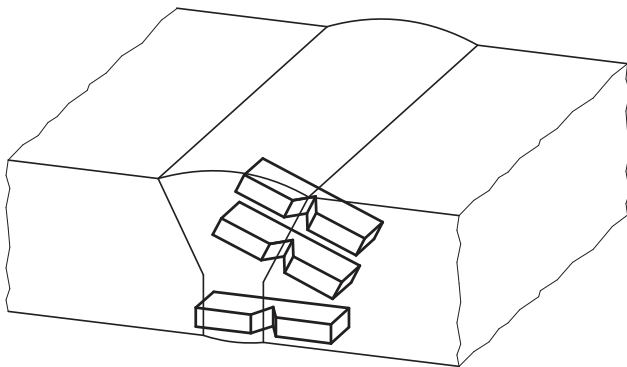
II. Kerbschlagproben im Schweißgut



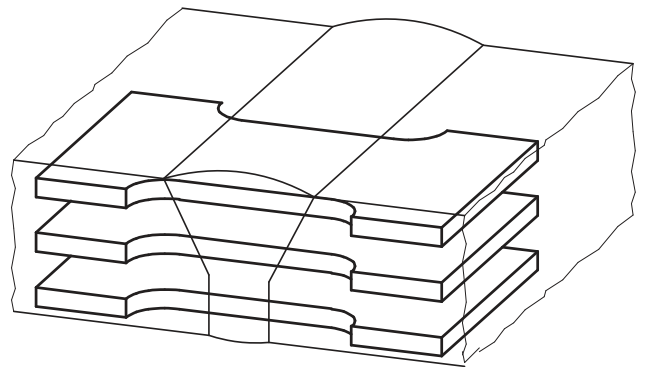
III. Fallgewicht-Proben im Schweißgut



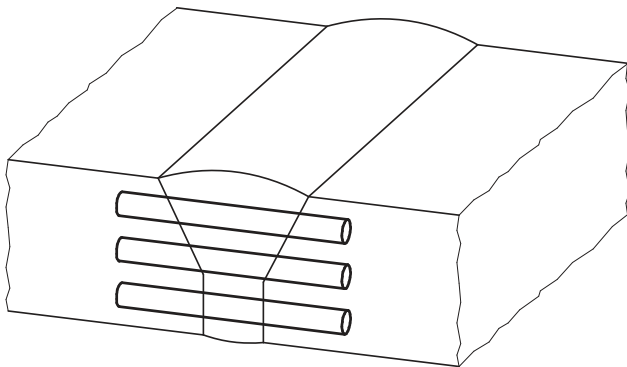
IV. Biegeproben im Schweißgut



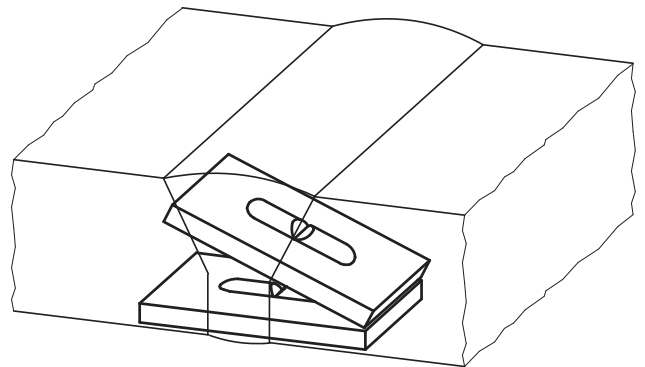
V. Kerbschlagproben der Schweißverbindung
($0,5 \pm 0,3$ mm neben der Schmelzlinie im Grundwerkstoff)



VI. Flachzugproben der Schweißverbindung



VII. Rundzugproben der Schweißverbindung



VIII. Fallgewicht-Proben der Schweißverbindung

Bild 9-5: Probenlagen

9.4.3 Mechanisch-technologische und weitere Prüfungen

9.4.3.1 Allgemeine Anforderungen

- (1) Es sind mechanisch-technologische und weiteren Prüfungen nach **Tabelle 9-7** durchzuführen.
- (2) Die Ergebnisse müssen den Anforderungen nach **Tabelle 9-6** genügen und sind in Prüfprotokollen festzuhalten.

9.4.3.2 Biegeversuche

(1) Für Seitenbiegeproben quer und 15 Grad zur Schweißfortschrittsrichtung (nach Skizze 3 in **Bild 9-6**) gelten folgende Abmessungen:

- a) Probendicke 10 mm
- b) Probenbreite ca. 30 mm
- c) Mindestlänge 200 mm
- d) Biegedorndurchmesser 40 mm
- e) Biegewinkel 180 Grad.

- (2) Die Proben sind so zu entnehmen, dass ein möglichst großer Anteil der Übergangszone zweier Raupen der zuerst geschweißten Lage in der Zugzone liegt.
- (3) Trennungen bei Seitenbiegeproben nach dem Biegen müssen den Anforderungen nach **Bild 9-7** genügen.

9.4.3.3 Chemische Analyse

- (1) Die Prüfung der chemischen Zusammensetzung der Schweißplattierung ist in Abständen von 1 mm von der Oberfläche ausgehend über die gesamte Plattierungsdicke durchzuführen.
- (2) Bei Plattierungsdicken größer als 8 mm ist ein Stufenabstand von 2 mm zulässig, wobei zu beachten ist, dass die zuerst geschweißte Lage erfasst wird. Unterhalb 2 mm Tiefe dient diese Prüfung der Gesamtbeurteilung.
- (3) Jede dieser Schichten ist auf C, Si, Mn, Mo, Cr, Ni, Co, Stabilisierungselemente (Nickellegierungen zusätzlich auf Fe, Nb und Ti) zu prüfen; N₂, P, S sind nur bis 2 mm Tiefe zu bestimmen.
- (4) Die chemische Zusammensetzung der oberen 2 mm der Schweißplattierung muss den Anforderungen an die Schweißplattierung des Bauteils genügen.

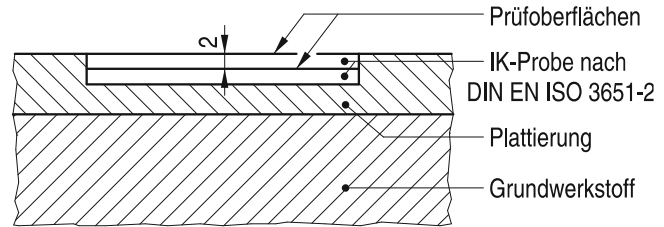
9.4.3.4 Prüfung auf Beständigkeit gegen interkristalline Korrosion bei austenitischen Stählen

- (1) Die Prüfung auf Beständigkeit gegen interkristalline Korrosion ist gemäß den Anforderungen an das Bauteil und an die Werkstoffzusammensetzung der Schweißplattierung nach einem für austenitische Stähle geeigneten Verfahren durchzuführen (z. B. nach DIN EN ISO 3651-2 Verfahren A ohne Sensibilisierungsglühung).
- (2) Die Proben nach DIN EN ISO 3651-2 mit der Abmessung 100 mm · 30 mm sind in einer Dicke von 2 mm an der endgültigen Oberfläche der Schweißplattierung herauszuarbeiten.
- (3) Die Prüfung muss je zweimal an der Originaloberfläche und je zweimal an der Fläche in 2 mm Tiefe (**Bild 9-6** Skizze 1) erfolgen.

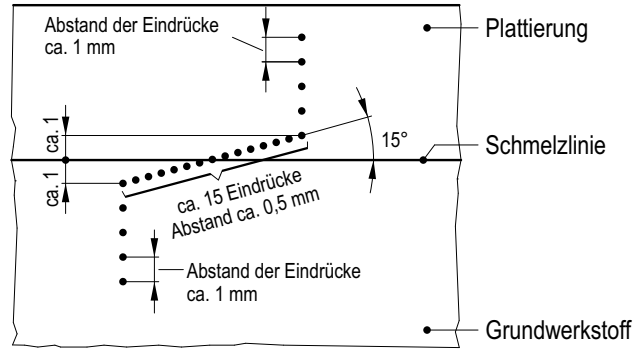
9.4.3.5 Metallographische Untersuchungen

9.4.3.5.1 Makroschliff quer zur Schweißfortschrittsrichtung

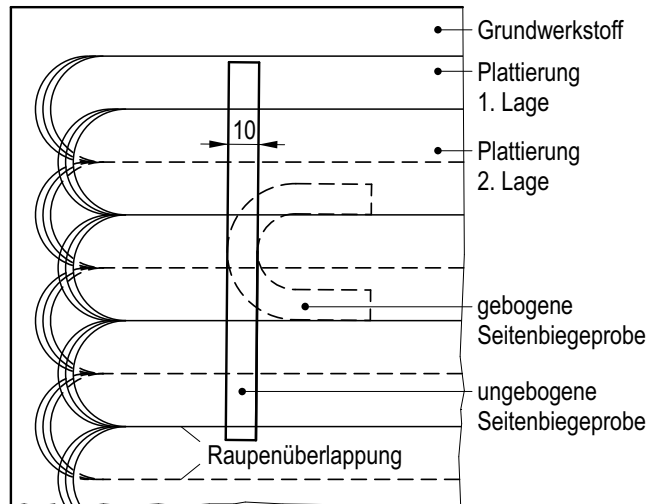
- (1) Über die gesamte Probenbreite ist ein Makroschliff quer zur Schweißfortschrittsrichtung anzufertigen und fotografisch festzuhalten.
- (2) Das Gefüge der Schweißplattierung soll frei von Rissen sein, die makroskopisch bei einer Vergrößerung von 10 : 1 oder durch zerstörungsfreie Prüfungen feststellbar sind.



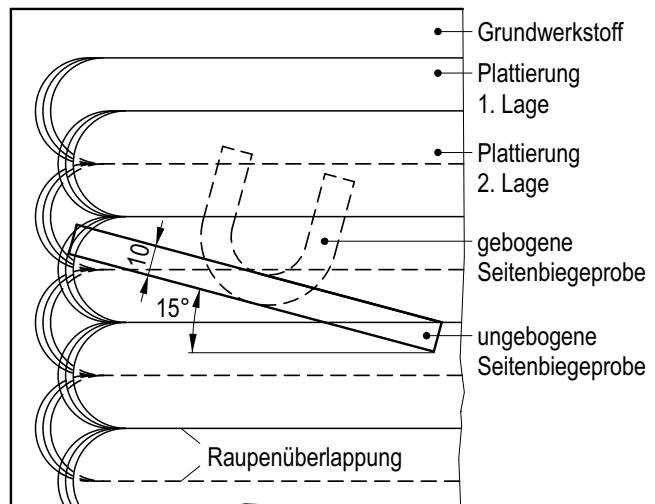
Skizze 1: Korrosionsprüfung



Skizze 2: Härteprüfung



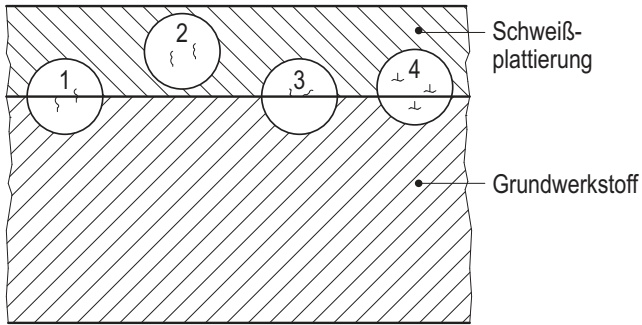
a quer zur Schweißfortschrittsrichtung



b 15 Grad zur Schweißfortschrittsrichtung

Skizze 3: Seitenbiegeversuch (bei Schweißen mit Bandelektrode)

Bild 9-6: Prüfungen an schweißplattierten Prüfstücken



Fehlerart 1: Trennungen, die in den Grundwerkstoff laufen, sind nur zulässig, wenn die Biegedehnung die Bruchdehnung des Grundwerkstoffs überschritten hat.

Fehlerart 2: Trennungen in der Schweißplattierung, die keine Verbindung zur Schmelzlinie haben, sind vereinzelt bis 1,6 mm Länge zulässig.

Fehlerart 3: Trennungen in der Schweißplattierung, die die Schmelzlinie berühren, sind vereinzelt bis 1,6 mm Länge zulässig.

Fehlerart 4: Trennungen, die auf bereits im ungebogenen Zustand vorhandene, zulässige Gefügeengängen zurückzuführen sind, führen nicht zur Beanstandung.

Bild 9-7: Beurteilung von Trennungen in Seitenbiegeproben nach Abschnitt 9.4.3.2 im gebogenen Zustand

(3) Sollten vereinzelt Gefügeengängen festgestellt werden, sind diese metallographisch auf ihre Ursachen und Vermeidbarkeit hin zu untersuchen. Nur wenn Anzahl und Erscheinungsform der Gefügeengängen darauf hindeuten, dass diese auf ungeeignete Schweißzusätze oder falsche Schweißbedingungen zurückzuführen sind, ist die Verfahrensprüfung zurückzuweisen.

(4) Örtliche und vereinzelt Poren und Schlackeneinschlüsse sind zulässig. Für die Wärmeeinflusszone gilt als Bewertungsmaßstab die Rissfreiheit.

9.4.3.5.2 Mikroschliff quer zur Schweißfortschrittsrichtung

(1) Von den Mikroschliffen der Übergangs- und Überlappungszonen innerhalb der Schweißplattierungen sowie der Wärmeeinflusszonen des Grundwerkstoffs sind Gefügeaufnahmen mit einer Vergrößerung von mindestens 100 : 1 herzustellen.

(2) Diese Aufnahmen sind in einer Übersichtsaufnahme oder einer Skizze nach **Bild 9-8** festzuhalten.

9.4.3.5.3 Oberflächen-Parallelschliff

(1) Die Überlappungszonen unterschiedlicher Schweißverfahren für Nickelplattierungen sowie die Überlappungszonen von der Nickel- zur Austenitplattierung sind in Oberflächen-Parallelschliffen je Plattierungslage zu untersuchen.

(2) Im Oberflächen-Parallelschliff (Vergrößerung bis 10 : 1) erkennbare Werkstofftrennungen sind nur zulässig, wenn sie nach Anzahl und Lage eindeutig als nur vereinzelt Fehlerstellen erkannt werden. Nicht zulässig sind dagegen Fehlerstellen in Form zusammenhängender Felder.

9.4.3.5.4 Deltaferritgehalt bei austenitischen Stählen

(1) Der Deltaferritgehalt ist metallographisch am Querschliff zu bestimmen. Bei Mehrlagenschweißplattierungen ist jede Lage zu erfassen.

(2) Der Deltaferritgehalt im Schweißgut aus austenitischen Stählen soll ca. 4 % bis 10 % betragen. Ein zusammenhängendes Netzwerk ist nicht zulässig.

(3) Bei Einlagenplattierungen oder bei der 1. Lage von Mehrlagenplattierungen führen deltaferritarmer Bereiche unter der Voraussetzung der Erfüllung der Anforderungen gemäß Abschnitt 9.4.3.5.1 nicht zur Beanstandung.

9.4.3.6 Härteprüfung

(1) Über die Plattierungsdicke einschließlich der Übergangszone ist die Härte (HV 5) zu prüfen (**Bild 9-6** Skizze 2).

(2) Die Härte im ferritischen Grundwerkstoff soll 350 HV 5 nicht überschreiten. In den wärmebeeinflussten Zonen soll die Härte 350 HV 5 nicht überschreiten. Darüber hinaus gehende Härtespitzen in schmalen Zonen bedürfen einer zusätzlichen Überprüfung. Hierbei darf 350 HV 10 nicht überschritten werden.

9.4.4 Geltungsbereich

9.4.4.1 Lagenzahl

Ein- und Mehrlagenschweißplattierungen sind als getrennte Schweißverfahren anzusehen. Hinsichtlich der Begrenzung des Geltungsbereichs der Verfahrensprüfung durch die Lagenzahl gilt:

Verfahrensprüfung	Anzahl der Lagen bei der Fertigung	
	Austenitische Stähle	Nickellegierungen
1	1	1
2	2 bis 4	2
n	2 bis (n+4)	2 bis n

9.4.4.2 Wanddicke

(1) Bei einer Wanddicke des Prüfstücks kleiner als 100 mm gilt die Verfahrensprüfung für den Bereich zwischen der Dicke des Prüfstücks und 100 mm.

(2) Die Mindestdicke des Prüfstücks bei Verfahrensprüfungen für Bauteile mit einer Wanddicke gleich oder größer als 100 mm beträgt 100 mm.

9.4.4.3 Schweißpositionen

(1) Die bei der Verfahrensprüfung gewählte Schweißposition gilt für Bauteilschweißungen gleicher Schweißpositionen.

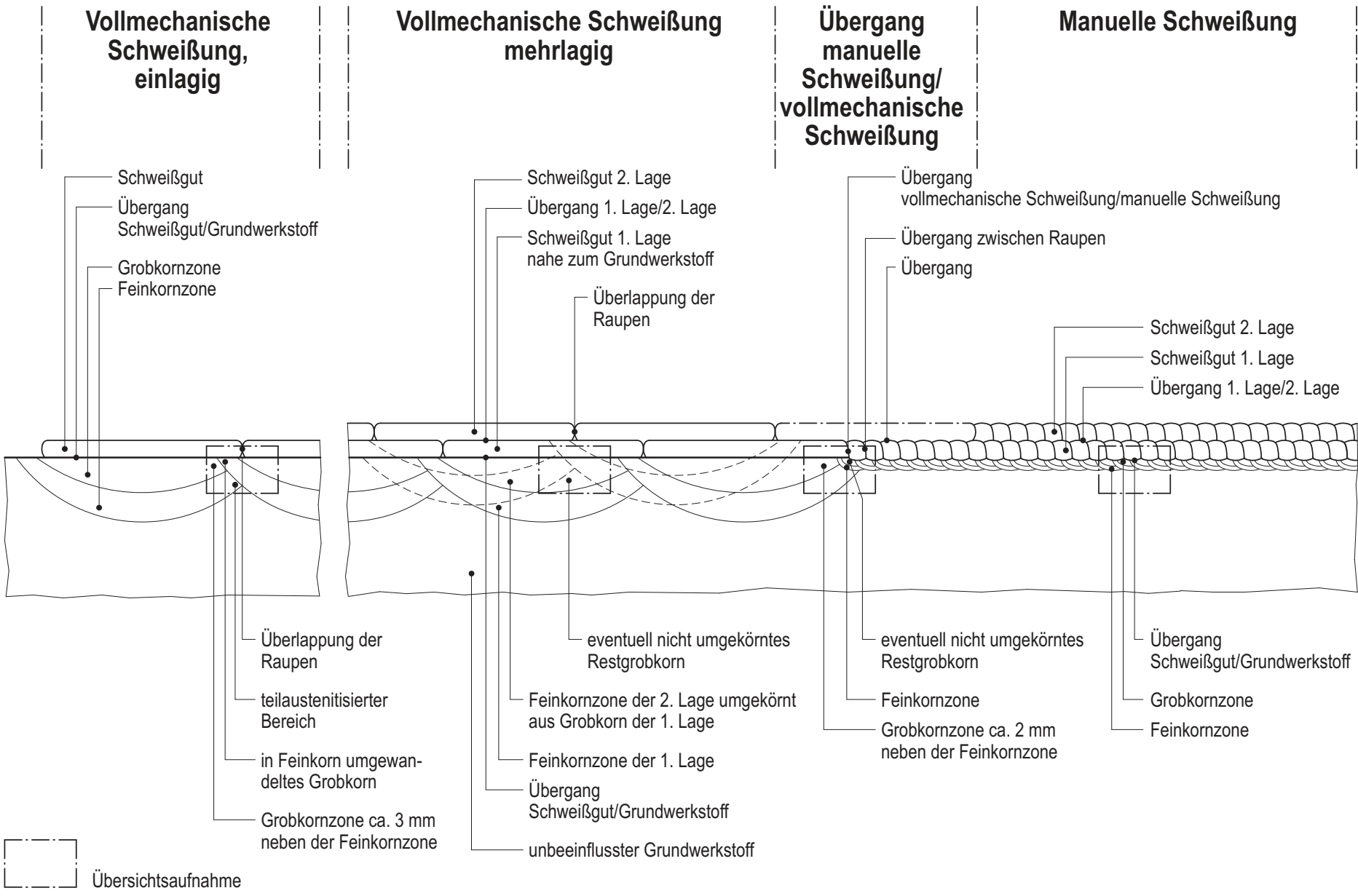
(2) Liegen Verfahrensprüfungen in den Schweißpositionen PA und PC oder PE und PC vor, so sind damit alle jeweiligen Zwischenpositionen am Bauteil eingeschlossen.

9.4.4.4 Erweiterung des Geltungsbereichs

(1) Weichen die Verhältnisse am Bauteil (z. B. sphärische Flächen mit starken Krümmungen, kleiner Innendurchmesser) wesentlich von den Verhältnissen bei der Verfahrensprüfung ab, ist zur Erweiterung des Geltungsbereichs eine Ergänzungsprüfung durchzuführen.

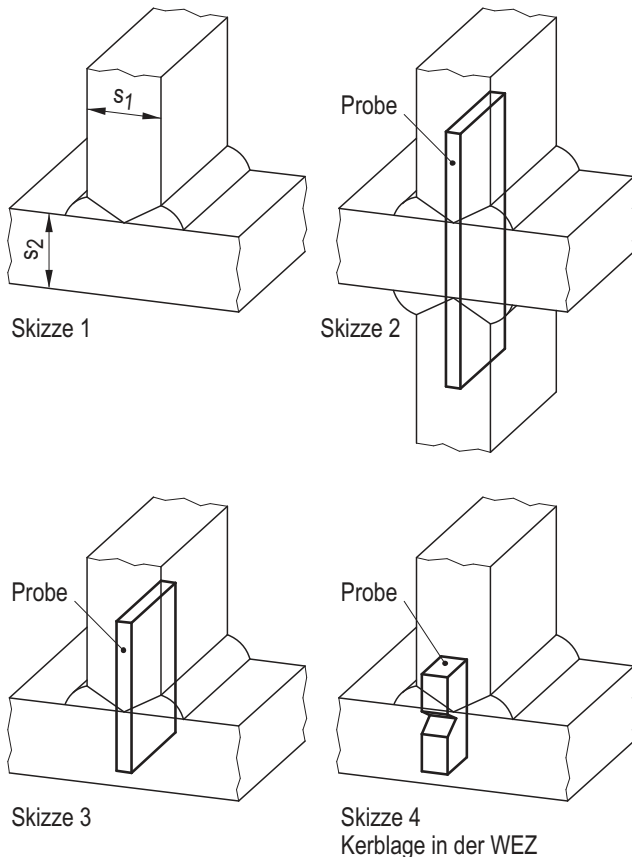
(2) Der Umfang dieser Ergänzungsprüfung ist im Einvernehmen mit dem Sachverständigen festzulegen.

Bild 9-8: Lage der Übersichtsaufnahmen bei metallographischen Untersuchungen von Schweißplattierungen



9.4.5 Simulierte Reparaturschweißung

- (1) Ist im Rahmen der Verfahrensprüfung eine simulierte Reparaturschweißung vorgesehen, so soll diese einer Reparaturschweißung an der Schweißplattierung des Bauteils vergleichbar durchgeführt werden.
- (2) Prüfungen im Bereich einer simulierten Reparaturschweißung sind gemäß den nachfolgenden Abschnitten durchzuführen:
 - a) Oberflächenprüfung mit dem Eindringverfahren nach Abschnitt 12.8.2,
 - b) Ultraschallprüfung nach Abschnitt 12.8.3,
 - c) Makroschliff quer zur Schweißfortschrittsrichtung nach Abschnitt 9.4.3.5.1,
 - d) Mikroschliff quer zur Schweißfortschrittsrichtung nach Abschnitt 9.4.3.5.2,
 - e) Härteverlauf (HV 5) im Übergangsbereich nach Abschnitt 9.4.3.6,
 - f) 2 Seitenbiegeproben quer zur Schweißfortschrittsrichtung nach Abschnitt 9.4.3.2. Die Proben sind dem Prüfstück so zu entnehmen, dass der reparierte Bereich in der Mitte der Proben liegt.
 - g) IK-Prüfung bei Plattierungen aus austenitischen Stählen nach Abschnitt 9.4.3.4 Absatz 3



9.5 Besondere ferritische Schweißungen

9.5.1 DHV-Nähte (K-Nähte)

9.5.1.1 Allgemeine Anforderungen

- (1) Für DHV-Nähte - auch für solche an nichttragenden Anschweißteilen aus ferritischen Stählen - ist eine Verfahrensprüfung an einem Prüfstück mit DHV-Naht auszuführen.
- (2) Das Prüfstück ist so auszuführen, dass alle nach Abschnitt 9.2 geforderten Proben sowie die zusätzlichen nach Abschnitt 9.5.1.3 geforderten Proben entnommen werden können.
- (3) Liegt eine Verfahrensprüfung für Stumpfnähte aus ferritischen Stählen nach Abschnitt 9.2 mit durch die Schweißposition nach **Tabelle 9-4** bestimmten Geltungsbereich vor, genügt die Durchführung von Ergänzungsprüfungen nach den Abschnitten 9.5.1.2 und 9.5.1.3.
- (4) Als Anforderung an die Prüfungen gelten die Festlegungen des Abschnitts 9.2.
- (5) Für Bauteilwanddicken s_2 gleich oder größer als 70 mm ist das Prüfstück gemäß **Bild 9-9** Skizze 1 auszuführen.
- (6) Für Wanddicken s_2 kleiner als 70 mm ist das Prüfstück nach **Bild 9-9** Skizze 2 auszuführen.
- (7) Es dürfen nichtproportionale Proben entnommen werden.
- (8) Bei der Beurteilung eines eventuellen Ausfallens der Proben sind die Grundwerkstoffwerte zu berücksichtigen.

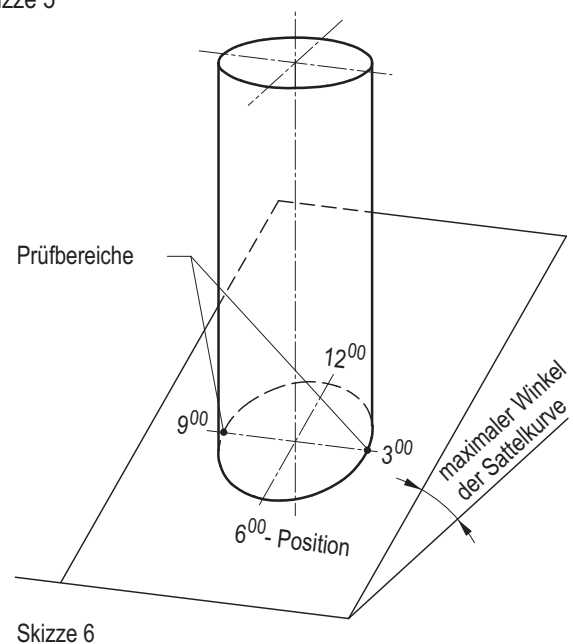
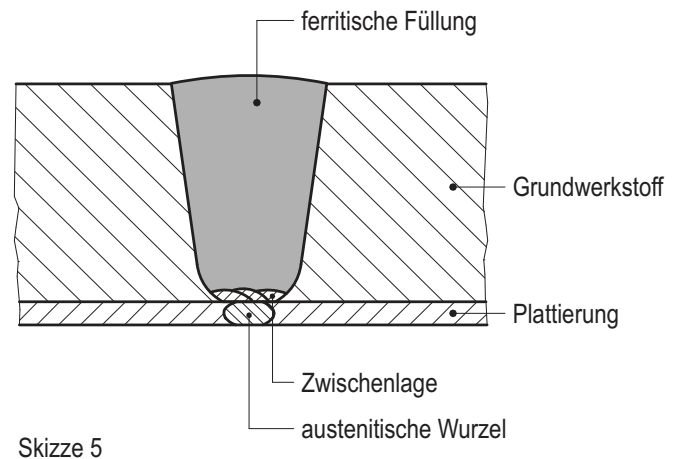


Bild 9-9: Beispiele für Prüfstückausführungen und Probenlagen bei DHV- und Stutzennähten sowie bei Stumpfnähten mit Zwischenlagen aus kohlenstoffarmem Schweißzusatz

9.5.1.2 Zerstörungsfreie Prüfungen

- (1) Die Prüfstücke sind zerstörungsfreien Prüfungen nach Abschnitt 12.3 zu unterziehen.
- (2) Die Ergebnisse müssen den Anforderungen nach Abschnitt 12.3 genügen und sind in Prüfberichten festzuhalten.

9.5.1.3 Mechanisch-technologische und weitere Prüfung

9.5.1.3.1 Flachzugversuch

- (1) Eine Flachzugprobe nach DIN EN ISO 4136 ist bei Raumtemperatur zu prüfen.
- (2) Hierbei muss der Wurzelbereich in der Mitte der Probe liegen (siehe **Bild 9-9** Skizzen 2 und 3). Zu bestimmen ist die Zugfestigkeit R_m .
- (3) Die Bruchlage ist festzustellen.

9.5.1.3.2 Kerbschlagbiegeversuch

- (1) Ein Satz Kerbschlagproben (Proben mit V-Kerb) ist bei 0 °C und 33 °C nach DIN EN ISO 148-1 zu prüfen.
- (2) Der Kerb ist nach **Bild 9-9** Skizze 4 in die Wärmeeinflusszone $0,5 \text{ mm} \pm 0,3 \text{ mm}$ neben der Schmelzlinie in den Grundwerkstoff zu legen.

9.5.1.3.3 Ersatzprüfungen

- (1) Für Wanddicken s_1 , die das Ausarbeiten der für die mechanisch-technologischen Prüfungen vorgesehenen Proben nicht zulassen, entfallen die in den Abschnitten 9.5.1.3.1 und 9.5.1.3.2 aufgeführten Prüfungen.
- (2) Ersatzweise sind die Härteverläufe HV 5 über Grundwerkstoff/Schweißgut/Grundwerkstoff in den Prüfschichten O und W sowie über die ganze Schweißnahthöhe in Schweißgutmitte aufzunehmen. Für die Bewertung der Ergebnisse gilt **Tabelle 9-3**.

9.5.1.3.4 Metallographische Untersuchungen

- (1) Die Anforderungen nach **Tabelle 9-3** sind zu erfüllen.
- (2) Ein Makroschliff ist über den gesamten Querschnitt der Schweißnaht durchzuführen.
- (3) Je ein Mikroschliff ist vom Wurzelbereich und von zwei weiteren Stellen, deren Lage nach der Auswertung des Makroschliffs festzulegen sind, durchzuführen.
- (4) Darüber hinaus sind erweiterte metallographische Untersuchungen (Querschliffuntersuchungen oder Querschliffuntersuchungen in Verbindung mit Tangentialschliffuntersuchungen), soweit nach **Anhang B** vorgesehen, durchzuführen und auszuwerten.

9.5.1.4 Geltungsbereich

9.5.1.4.1 Wanddicke

- (1) Die Verfahrensprüfung gilt für Wanddicken an Anschweißteilen von $0,5 \cdot s_1$ bis $2 \cdot s_1$ (siehe **Bild 9-9** Skizze 1).
- (2) Für die Wanddicke des Bauteils s_2 entfällt eine obere Begrenzung, wenn s_2 gleich oder größer als s_1 ist.

9.5.1.4.2 Schweißpositionen

Für den Geltungsbereich der Schweißpositionen gilt **Tabelle 9-4**. Hierbei entfällt in der Tabelle die Fußnote zur Position "quer".

9.5.2 Stutzeinschweißung

9.5.2.1 Allgemeine Anforderungen

- (1) Für Stutzeinschweißungen an ferritischen Stählen ist eine Verfahrensprüfung an einem Prüfstück durchzuführen.
- (2) Das Prüfstück ist so auszuführen, dass alle nach Abschnitt 9.2 geforderten Proben sowie die zusätzlichen nach den Abschnitten 9.5.2.3.1 und 9.5.2.3.2 geforderten Proben entnommen werden können. Diese schließen dann auch Längs- und Rundnahtschweißverbindungen nach Abschnitt 9.2 im entsprechenden Wanddickenbereich ein.
- (3) Liegt eine Verfahrensprüfung nach Abschnitt 9.2 für Stumpfnähte aus ferritischen Stählen mit dem entsprechenden Geltungsbereich für die Wanddicke - bezogen auf die mittlere Nahthöhe der Stutzeinschweißung - vor, genügt die Durchführung von Ergänzungsprüfungen nach den Abschnitten 9.5.2.2 und 9.5.2.3.
- (4) Für die Anforderungen an die Prüfungen gelten die Festlegungen des Abschnitts 9.2.
- (5) Am Prüfstück darf anstelle einer Sattelkurve ein Stutzen in eine schrägliegende Platte eingeschweißt werden. Hierbei muss die Schräge der Platte dem maximalen Sattelkurvenwinkel nach **Bild 9-9** Skizze 6 entsprechen. Der Stutzen darf auch durch eine Ronde mit entsprechender Schweißbehinderung simuliert werden.
- (6) Die unter Abschnitt 9.5.2.3 aufgeführten Prüfungen sind in der 3- und 9-Uhr-Position der Sattelkurve durchzuführen (siehe **Bild 9-9** Skizze 6).

9.5.2.2 Zerstörungsfreie Prüfungen

- (1) Die Prüfstücke sind zerstörungsfreien Prüfungen nach Abschnitt 12.3 zu unterziehen.
- (2) Die Ergebnisse müssen den Anforderungen nach Abschnitt 12.3 genügen und sind in Prüfberichten festzuhalten.

9.5.2.3 Mechanisch-technologische und weitere Prüfungen

9.5.2.3.1 Zugversuch

- (1) Ein Zugversuch nach DIN EN ISO 6892-1 ist quer zur Naht bei Raumtemperatur durchzuführen. Es dürfen Proben nach DIN 50125 verwendet werden.
- (2) Zu bestimmen ist die Zugfestigkeit R_m .
- (3) Falls aus geometrischen Gründen erforderlich, darf die Probe verlängert oder es dürfen nichtproportionale Proben verwendet werden.

9.5.2.3.2 Kerbschlagbiegeversuch

- (1) Ein Satz Kerbschlagproben (Proben mit V-Kerb) ist bei 0 °C und 33 °C nach DIN EN ISO 148-1 zu prüfen.
- (2) Der Kerb ist in die stutzensseitige Wärmeeinflusszone $0,5 \text{ mm} \pm 0,3 \text{ mm}$ neben der Schmelzlinie in den Grundwerkstoff zu legen.

9.5.2.3.3 Ersatzprüfungen

- (1) Bei Durchmessern gleich oder kleiner als DN 50 entfallen die in den Abschnitten 9.5.2.3.1 und 9.5.2.3.2 aufgeführten mechanisch-technologischen Prüfungen.
- (2) Ersatzweise sind die Härteverläufe HV 5 über Grundwerkstoff/Schweißgut/Grundwerkstoff in den Prüfschichten O und W sowie über die ganze Schweißnahthöhe in Schweißgutmitte aufzunehmen. Für die Bewertung der Ergebnisse gilt **Tabelle 9-3**.

9.5.2.3.4 Metallographische Untersuchungen

- (1) Die Anforderungen nach **Tabelle 9-3** sind zu erfüllen.
- (2) Ein Makroschliff ist über den gesamten Querschnitt der Schweißnaht durchzuführen.
- (3) Je ein Mikroschliff ist vom Wurzelbereich und von zwei weiteren Stellen durchzuführen, deren Lage nach der Auswertung des Makroschliffs festzulegen sind.
- (4) Darüber hinaus sind erweiterte metallographische Untersuchungen (Querschliffuntersuchungen oder Querschliffuntersuchungen in Verbindung mit Tangentialschliffuntersuchungen), soweit nach **Anhang B** vorgesehen, durchzuführen und auszuwerten.

9.5.2.4 Geltungsbereich

9.5.2.4.1 Kleinster vorgesehener Durchmesser der Schweißnaht

Der Geltungsbereich der Verfahrensprüfung wird begrenzt auf einen Schweißnahtdurchmesser gleich oder größer als der 0,5fache Durchmesser des kleinsten Durchmessers der Schweißnaht des Prüfstücks. Eine obere Begrenzung entfällt.

9.5.2.4.2 Art der Stutzeneinschweißung

Eine Verfahrensprüfung für eine der nachfolgend aufgeführten Ausführungen gilt auch für die jeweils nachfolgenden (siehe **Bild 9-10**)

- a) durchgesteckter Stutzen,
- b) angesenkter Stutzen,
- c) aufgesetzter Stutzen,
- d) eingesetzter Stutzen oder
- e) gepufferter Stutzen.

9.5.2.4.3 Schweißpositionen

Für den Geltungsbereich der Schweißpositionen gilt **Tabelle 9-4**. Hierbei entfällt in der Tabelle die Fußnote zur Position "quer".

9.5.3 Formgebende Schweißungen

9.5.3.1 Allgemeine Anforderungen

- (1) Dieser Abschnitt regelt formgebende Schweißungen an Erzeugnisformen und Bauteilen im Zuge der Fertigung.
- (2) Für formgebende Schweißungen sind Verfahrensprüfungen in Abhängigkeit von der Beanspruchung wie in Absatz 3 angegeben durchzuführen. Hierfür sind Prüfstücke unter Beachtung von Absatz 5 herzustellen.
- (3) Der Umfang der Verfahrensprüfungen richtet sich nach der jeweiligen Beanspruchung gemäß **Tabelle 9-8**:
 Fall A: Ferritische Auftragschweißungen an drucktragender Wand, die am Bauteil verbleiben und durch äußere Lasten beansprucht werden.
 Fall B: Ferritische Auftragschweißungen an drucktragender Wand, die am Bauteil verbleiben und nicht durch zusätzliche äußere Lasten beansprucht werden (z. B. Wanddickenkorrekturen, Pufferschweißungen).
 Fall C: Ferritische Auftragschweißungen (Pufferschweißungen) an drucktragender Wand für das Anschweißen von Hilfseisen (z. B. Hebeösen, Halteeisen), die einschließlich Auftragschweißung wieder entfernt werden.
- (4) Eine Verfahrensprüfung für die Beanspruchungsart nach Absatz 3 schließt die Fälle B und C ein. Eine Verfahrensprüfung für die Beanspruchungsart nach Absatz 3 Fall B schließt Fall C ein.
- (5) Liegt keine Verfahrensprüfung nach Abschnitt 9.2 vor, so sind die Prüfungen gemäß **Tabelle 9-8** Spalte a für die ver-

schiedenen Beanspruchungsfälle an einem Prüfstück nach **Bild 9-11** durchzuführen.

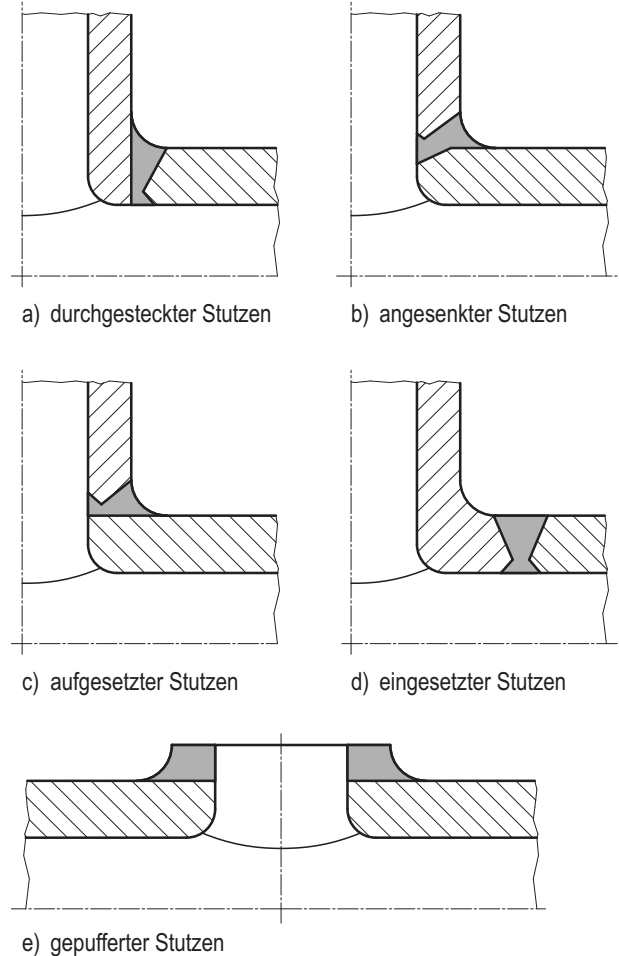
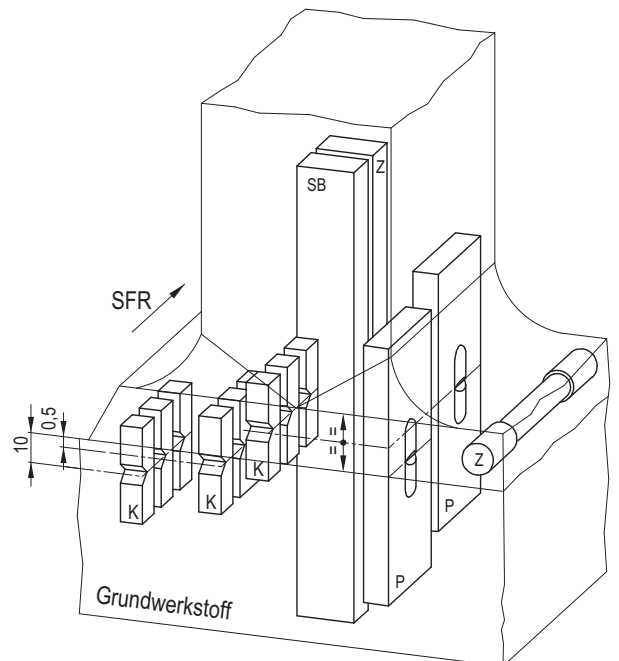


Bild 9-10: Beispiele für Ausführungsformen verschiedener Stutzenarten nach Abschnitt 9.5.2.4.2



- SFR: Schweißfortschrittsrichtung
 SB: Seitenbiegeproben
 K: Kerbschlagproben (Charpy-V)
 Z: Zugproben
 P: Fallgewichtproben

Bild 9-11: Probenlagen (schematisch) für formgebende Schweißungen nach Abschnitt 9.5.3.1 Absatz 5

(6) Liegt eine Verfahrensprüfung nach Abschnitt 9.2 vor, so gelten die Prüfungen im reinen Schweißgut durch diese Verfahrensprüfungen als nachgewiesen. Die Prüfungen sind gemäß **Tabelle 9-8** Spalte b an einem Prüfstück nach **Bild 9-12** durchzuführen.

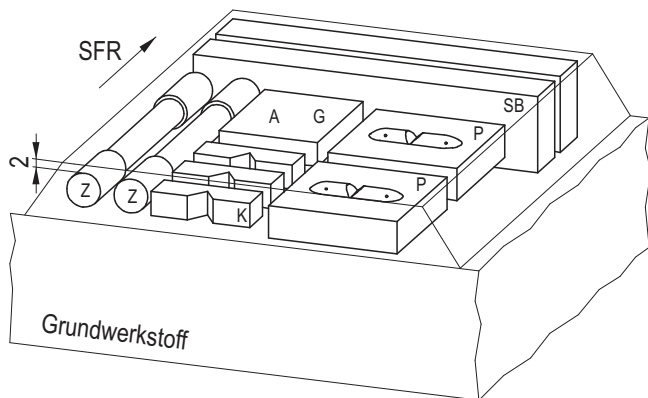
(7) Die Oberflächenbeschaffenheit des Prüfstücks vor der Auftragschweißung muss derjenigen des vorgesehenen Bauteils vergleichbar sein.

(8) Vor Beginn des Schweißens ist die Oberfläche, die eine Auftragschweißung erhalten soll, einer Oberflächenprüfung nach Abschnitt 12.7.1 zu unterziehen.

(9) Beim Schweißen ist sicherzustellen, dass eine Schrumpfbehinderung des Prüfstücks vorgesehen wurde. Diese Schrumpfbehinderung ist im Allgemeinen nur bei Wanddicken gleich oder kleiner als 100 mm erforderlich. Bei einer nachfolgenden Spannungsarmglühung muss diese Schrumpfbehinderung beibehalten werden.

(10) Die Oberflächen der Auftragschweißung müssen so beschaffen sein, dass die zerstörungsfreien Prüfungen nach den Abschnitten 12.7.2 und 12.7.3 durchführbar sind.

(11) Die Dicke der ferritischen Auftragschweißung soll mindestens gleich der am Bauteil vorgesehenen sein und muss die Schweißguterprobung ermöglichen.



SFR: Schweißfortschrittsrichtung

SB: Seitenbiegeproben

K: Kerbschlagproben (Charpy-V)

Z: Zugproben

P: Fallgewichtsproben (entfallen bei formgebundener WIG-Schweißung)

A: Analyse

G: Gefüge

Bild 9-12: Probenlagen (schematisch) für formgebende Schweißungen nach Abschnitt 9.5.3.1 Absatz 6

9.5.3.2 Zerstörungsfreie Prüfungen

(1) Es sind zerstörungsfreie Prüfungen nach den Anforderungen der Abschnitte 12.7.2 und 12.7.3 durchzuführen, wobei zu prüfen ist:

- bei der Oberflächenprüfung die gesamte Oberfläche der Auftragschweißung einschließlich Wärmeeinflusszone mittels Magnetpulververfahren,
- bei der Ultraschallprüfung die Auftragschweißung einschließlich der Wärmeeinflusszone.

(2) Die Ergebnisse müssen den Anforderungen nach den Abschnitten 12.7.2 und 12.7.3.5 genügen und sind in Prüfberichten festzuhalten.

9.5.3.3 Mechanisch-technologische und weitere Prüfungen

(1) Für den Prüfumfang gilt **Tabelle 9-8**.

(2) Für die Anforderungen gilt **Tabelle 9-3**.

(3) Die für die Erprobungsrichtungen quer und tangential spezifizierten Anforderungen sind für die Wärmeeinflusszone und den unbeeinflussten Grundwerkstoff einzuhalten.

9.6 Besondere Schweißungen an austenitischen Stählen

9.6.1 Stutzeneinschweißungen und DHV-Nähte (K-Nähte)

9.6.1.1 Allgemeine Anforderungen

(1) Für DHV-Nähte und Stutzeneinschweißungen sind Verfahrensprüfungen an Prüfständen auszuführen.

(2) Liegt keine Verfahrensprüfung nach Abschnitt 9.3 vor, so ist unter Simulierung der Bauteilverhältnisse ein Prüfstück so zu schweißen, dass alle Proben nach Abschnitt 9.3.2 entnommen werden können.

(3) Liegt eine Verfahrensprüfung nach Abschnitt 9.3 vor, genügt die Durchführung einer ergänzenden Prüfung nach Abschnitt 9.6.1.3 Absatz 2 unter Simulierung der Bauteilverhältnisse.

9.6.1.2 Zerstörungsfreie Prüfungen

(1) Die Prüfstände sind zerstörungsfreien Prüfungen gemäß Abschnitt 12.5 zu unterziehen.

(2) Die Ergebnisse müssen den Anforderungen nach den Abschnitten 12.5.4 und 12.5.5.3 genügen und sind in Prüfberichten festzuhalten.

9.6.1.3 Mechanisch-technologische und weitere Prüfung

(1) Liegt keine Verfahrensprüfung nach Abschnitt 9.3 vor, so gelten:

- für den Prüfumfang die Festlegungen in **Tabelle 9-5**,
- für die Anforderungen **Tabelle 9-6**,
- für DHV-Nähte mit Wanddicken s_1 nach **Bild 9-9**, die das Ausarbeiten der Proben für die mechanisch-technologischen Prüfungen nicht zulassen und für Stützen gleich oder kleiner als DN 50 dürfen die mechanisch-technologischen Prüfungen entfallen,
- ersatzweise für nach Aufzählung c entfallende Prüfungen sind die Härteverläufe HV 5 über Grundwerkstoff/Schweißgut/Grundwerkstoff in den Prüfschichten O und W, sowie über die ganze Schweißnahthöhe in Schweißgutmitte aufzunehmen.

(2) Liegt eine Verfahrensprüfung nach Abschnitt 9.3 vor, so genügt die Herstellung eines Makroschliffs und eines Mikroschliffs quer zur Naht, für die die Anforderungen nach **Tabelle 9-6** gelten.

9.6.2 Tragende Kehlnähte

9.6.2.1 Allgemeine Anforderungen

(1) Für tragende Kehlnähte (siehe auch Abschnitt 5.1, z. B. Heizrohreinweißungen) ist eine Verfahrensprüfung erforderlich, welche den Hersteller zur Ausführung von Stumpfnähten oder Schweißplattierungen qualifiziert. Die hierbei eingesetzten Schweißverfahren müssen dem Schweißen von tragenden Kehlnähten am Bauteil entsprechen.

(2) Zusätzlich zu den Verfahrensprüfungen nach Abschnitt 9.3 oder 9.4 sind Ergänzungsprüfungen nach Abschnitt 9.6.2.2 und 9.6.2.3 unter Simulierung der Bauteilverhältnisse durchzuführen.

9.6.2.2 Zerstörungsfreie Prüfungen

- (1) Die Prüfstücke sind einer Oberflächenprüfung nach Abschnitt 12.5.4 zu unterziehen.
- (2) Die Ergebnisse müssen den Anforderungen nach Abschnitt 12.5.4 genügen und sind in Prüfberichten festzuhalten.

9.6.2.3 Metallographische Untersuchungen

- (1) Es ist ein Mikroschliff sowie ein Makroschliff quer zur Naht anzufertigen.
- (2) Für die Anforderungen gelten die Festlegungen nach **Tabelle 9-6**.
- (3) Ein eventueller Spaltendauslauf (siehe z. B. **Bild 9-13**) darf bei einlagigen Schweißungen nicht mehr als 20 % des Nahtquerschnitts, maximal 0,2 mm und bei mehrlagigen Schweißungen maximal 0,4 mm, betragen.

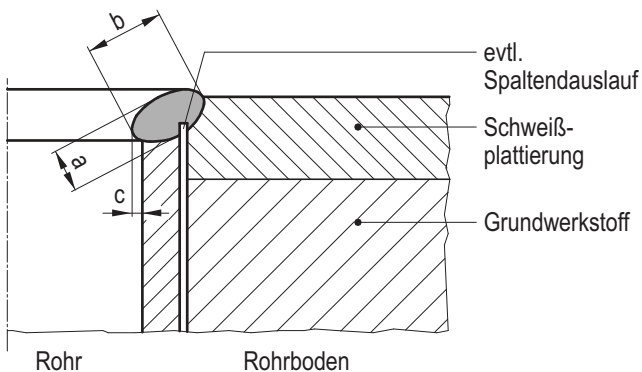


Bild 9-13: Rohrreinschweißung in Rohrboden

9.6.3 Dichtschweißung gegen die Schweißplattierung

9.6.3.1 Allgemeine Anforderungen

Für Dichtschweißung gegen die Schweißplattierung (z. B. bei Steuerstab- und Instrumentierungsstutzen, Hülsen in den Hauptkühlmittelpumpen für Schraubenlöcher, Stopfen im Reaktordruckbehälter, Schweißlippendichtungen und Messrohren) ist eine Verfahrensprüfung unter Simulation der Bauteilverhältnisse durchzuführen.

9.6.3.2 Zerstörungsfreie Prüfungen

- (1) Die Prüfstücke sind einer Oberflächenprüfung nach dem Eindringverfahren gemäß Abschnitt 12.4 zu unterziehen.
- (2) Die Ergebnisse müssen den Anforderungen nach Abschnitt 12.4 genügen und sind in Prüfberichten festzuhalten.

9.6.3.3 Metallographische Untersuchungen

- (1) Es ist ein Makroschliff über den gesamten Querschnitt der Dichtschweißung entsprechend den Anforderungen nach **Tabelle 9-6** durchzuführen.
- (2) Es ist ein Mikroschliff, dessen Lage nach der Auswertung des Makroschliffs festzulegen ist, entsprechend den Anforderungen nach **Tabelle 9-6** durchzuführen.
- (3) Ein eventueller Spaltendauslauf (siehe z. B. **Bild 9-13**) darf bei einlagigen Schweißungen nicht mehr als 20 % des Nahtquerschnitts, maximal 0,2 mm und bei mehrlagigen Schweißungen maximal 0,4 mm, betragen.

9.6.4 Formgebende Schweißungen

- (1) Formgebende Schweißungen auf austenitische Grundwerkstoffe sind nur zulässig, wenn eine Verfahrensprüfung nach Abschnitt 9.3 durchgeführt wurde.

- (2) Formgebende Schweißungen auf austenitische oder nickellegierte Plattierungen (z. B. Stegschweißung am Dampferzeugerrohrboden) sind nur zulässig, wenn eine Verfahrensprüfung nach Abschnitt 9.4 durchgeführt wurde.

9.6.5 Anschweißteile, die nicht am Bauteil verbleiben

Für Anschweißteile, die nicht am Bauteil verbleiben, ist keine Verfahrensprüfung erforderlich.

9.7 Verbindungsschweißungen zwischen ferritischen und austenitischen Stählen

9.7.1 Stumpfnähte zwischen Rohren aus ferritischen Stählen und Rohren aus austenitischen Stählen nach Bild 9-14

9.7.1.1 Allgemeine Anforderungen

- (1) Für die Verbindungsschweißung ist das Prüfstück der Verfahrensprüfung so zu bemessen, dass alle nach Abschnitt 9.7.1.2 und 9.7.1.3 aufgeführten Prüfungen durchgeführt werden können. Die Prüfungen sind im Endzustand der Verbindungsnaht in den Prüfbereichen nach **Bild 9-15** durchzuführen.

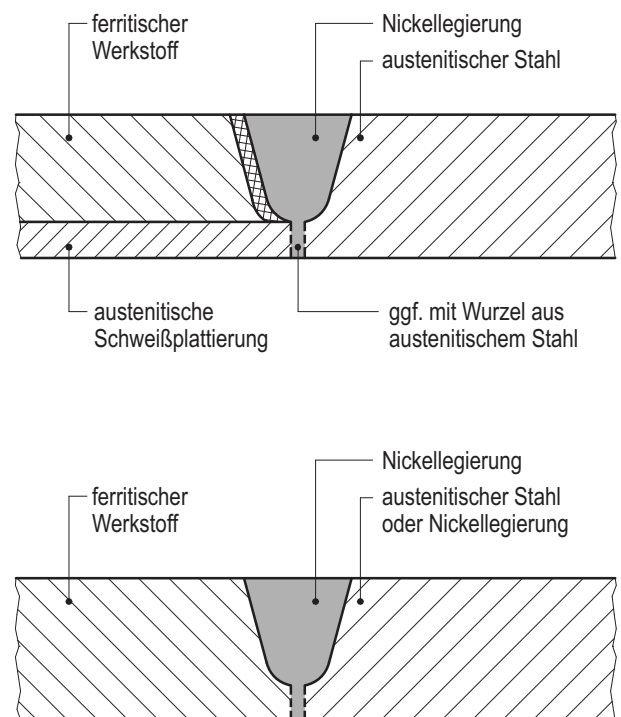


Bild 9-14: Beispiele für Stumpfnähte zwischen ferritischen und plattierten ferritischen Rohren mit Rohren aus austenitischen Stählen

- (2) Die Prüfung hat in den Prüfschichten nach **Bild 9-4** zu erfolgen.

- (3) Die Proben aus der Prüfschicht O sind möglichst nahe der Prüfstückoberfläche zu entnehmen. Bei einseitig geschweißten Nähten (z. B. Rohrleitungen s gleich oder kleiner als 30 mm) sind die Proben so zu entnehmen, dass die Wurzelschweißung bei der Prüfung erfasst wird.

- (4) Für die Prüfung der Wärmeeinflusszone auf der ferritischen Seite gelten die Festlegungen für ferritische Werkstoffe. Für die Prüfungen

- a) im Schweißgut,
- b) im Schweißgut der Pufferung,
- c) in den Wärmeeinflusszonen auf der austenitischen Seite und in der Pufferung

gelten die Festlegungen für austenitische Werkstoffe.

(5) Ergänzend hierzu sind

- a) eine Härteprüfung nach Abschnitt 9.7.1.3.5 b) und
- b) eine Biegeprüfung (Seitenbiegeprobe) nach Abschnitt 9.7.1.3.3 durchzuführen.

(6) Werden bei einer Schweißnaht mehrere Schweißverfahren angewendet, so sind die Prüfschichten so zu legen, dass jedes Schweißverfahren in die Beurteilung einbezogen werden kann.

(7) Bei Wanddicken gleich oder kleiner als 30 mm sind die Proben (gegebenenfalls Integralproben) so zu entnehmen, dass jedes Schweißverfahren in die Beurteilung einbezogen wird.

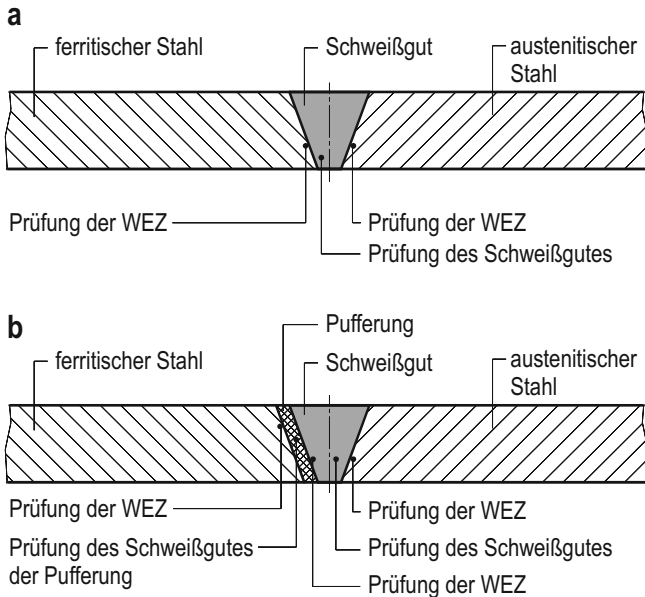


Bild 9-15: Prüfbereiche für Verbindungsschweißungen zwischen ferritischen und austenitischen Stählen

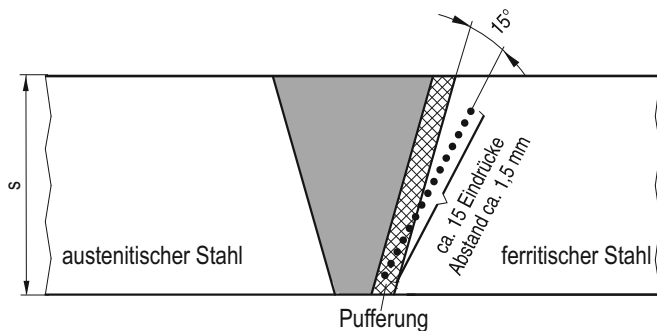


Bild 9-16: Lage der Härtereihe bei der Härteprüfung HV 5 an gepufferten Verbindungsschweißungen zwischen ferritischen und austenitischen Stählen

9.7.1.2 Zerstörungsfreie Prüfungen

- (1) Die Prüfstücke sind zerstörungsfreien Prüfungen nach Abschnitt 12.6 zu unterziehen.
- (2) Die Ergebnisse müssen den Anforderungen nach Abschnitt 12.6 genügen und sind in Prüfberichten festzuhalten.

9.7.1.3 Mechanisch-technologische und weitere Prüfungen

9.7.1.3.1 Zugversuch

(1) Es sind Zugversuche quer zur Naht und im Schweißgut gemäß **Tabelle 9-5** durchzuführen.

(2) Die Anforderungen an die Prüfung gemäß den Festlegungen für austenitische Stähle sind nach KTA 3201.1 einzuhalten.

9.7.1.3.2 Kerbschlagbiegeversuch

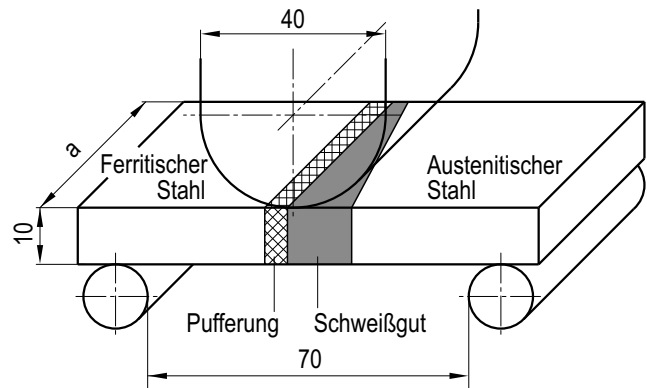
(1) Ein Satz Kerbschlagproben nach DIN EN ISO 148-1 ist an Proben mit V-Kerb in der Wärmeeinflusszone 0,5 mm ± 0,3 mm neben der Schmelzlinie im ferritischen Grundwerkstoff zu prüfen. Anforderung: 68 J bei 33 °C.

(2) Für den Kerbschlagbiegeversuch mit Kerblage im Schweißgut gilt **Tabelle 9-5**.

9.7.1.3.3 Seitenbiegeversuch

(1) Es sind je Schweißnaht zwei Seitenbiegeproben gemäß **Bild 9-17** zu prüfen.

(2) Die Anforderungen gemäß **Tabelle 9-3** (ohne Ermittlung der Biegedehnung) sind einzuhalten.



- Probendicke: 10 mm
- Probenbreite (a): Erzeugnisformdicke im Grundwerkstoffbereich (Die Schweißnaht darf eingeebnet werden)
- Mindestlänge: 200 mm
- Biegedorn-durchmesser: 40 mm
- Biegedorn-position: Übergang Pufferung/Schweißgut
- Biegewinkel: 180 Grad

Bild 9-17: Proben- und Versuchsgeometrie des Seitenbiegeversuchs an Verbindungsschweißungen zwischen ferritischen und austenitischen Stählen

9.7.1.3.4 Metallographische Untersuchungen

Es sind metallographische Untersuchungen, die den Anforderungen nach **Tabelle 9-3** genügen, vorzunehmen:

- a) Ein Makroschliff ist über den gesamten Querschnitt der Schweißverbindung durchzuführen.
- b) Ein Mikroschliff, dessen Lage nach der Auswertung des Makroschliffs festzulegen ist, ist durchzuführen.

9.7.1.3.5 Härteprüfung

Eine Härteprüfung HV 5 ist am Makroschliff vorzunehmen, wobei

- a) der Übergang vom Schweißgut über die Pufferung (sofern vorhanden) zum ferritischen Grundwerkstoff gemäß **Tabelle 9-2** und **Bild 9-3**,
- b) der Bereich der Aufmischzone zwischen dem ferritischen Werkstoff und dem austenitischen Schweißgut oder dem Nickel-Schweißgut gemäß **Bild 9-16** zu prüfen ist.

9.7.1.3.6 Prüfung auf Beständigkeit gegen interkristalline Korrosion

Für die Prüfung auf IK-Beständigkeit bei austenitischen Stählen gilt Abschnitt 9.4.3.4.

9.7.1.4 Geltungsbereich

Es gelten die Festlegungen des Abschnitts 9.2.3.

9.7.2 Stumpfnähte mit Zwischenlagen aus kohlenstoffarmem Schweißzusatz

9.7.2.1 Allgemeine Anforderungen

(1) Für die Verbindungsnahte ist das Prüfstück der Verfahrensprüfung nach **Bild 9-9** Skizze 5 so auszuführen, dass alle Proben nach Abschnitt 9.2 und 9.7.2.3 entnommen werden können.

(2) Liegt eine Verfahrensprüfung nach Abschnitt 9.2 für den Geltungsbereich der ferritischen Schweißung vor, genügt die Durchführung der Prüfungen nach den Anforderungen der Abschnitte 9.7.2.2 und 9.7.2.3.

9.7.2.2 Zerstörungsfreie Prüfungen

(1) Die Prüfstücke sind zerstörungsfreien Prüfungen nach Abschnitt 12.3 zu unterziehen.

(2) Die Ergebnisse müssen den Anforderungen nach Abschnitt 12.3 genügen und sind in Prüfberichten festzuhalten.

9.7.2.3 Mechanisch-technologische und weitere Prüfungen

9.7.2.3.1 Seitenbiegeversuch

(1) Zwei Seitenbiegeproben quer zur Schweißfortschrittsrichtung sind so zu entnehmen, dass Wurzel- und Zwischenlagenbereich erfasst werden (**Bild 9-9**, Skizze 5).

(2) Die Prüfung hat nach Abschnitt 9.4.3.2. zu erfolgen.

(3) Die Beurteilung hat sinngemäß nach **Bild 9-7** zu erfolgen.

9.7.2.3.2 Metallographische Untersuchungen

Es sind nachfolgende metallographische Untersuchungen durchzuführen, wobei die Anforderungen nach **Tabelle 9-3** einzuhalten sind:

- Ein Makroschliff ist über den Wurzelbereich der Schweißnaht durchzuführen.
- Ein Mikroschliff, dessen Lage nach der Auswertung des Makroschliffs festzulegen ist, ist durchzuführen.

9.7.2.4 Geltungsbereich

Es gelten die Festlegungen des Abschnitts 9.2.3.

9.8 Panzerungen

9.8.1 Allgemeine Anforderungen

(1) Die Oberflächenbeschaffenheit des Prüfstücks vor dem Panzern muss derjenigen des vorgegebenen Bauteils vergleichbar sein. Es werden Prüfstückabmessungen gemäß den **Bildern 9-18** und **9-19** empfohlen.

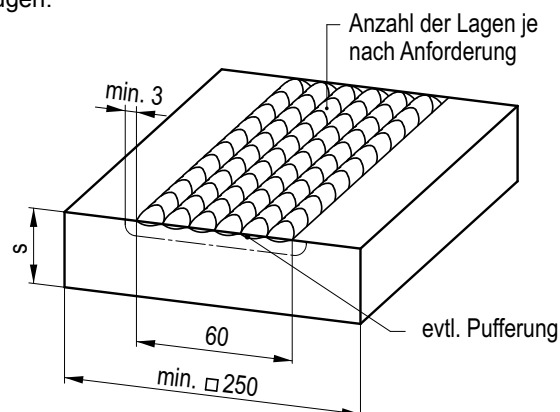
(2) Vor Beginn des Schweißens ist die Oberfläche einer Oberflächenprüfung gemäß Abschnitt 12.9.1 zu unterziehen.

(3) Beim Panzern von Blechen oder Platten ist eine Schrumpfbegrenzung des Prüfstücks vorzusehen.

(4) Ist nach dem Schweißen das Prüfstück gemäß Abschnitt 7.2 wärmebehandeln, so ist die vorgesehene Schrumpfbegrenzung beizubehalten.

(5) Ist eine Pufferung vorgesehen, so ist diese in eine ausgearbeitete Vertiefung des Probenstücks zu schweißen und vor dem Auftragen der Panzerungen auf die Oberfläche des Probenstücks abzuarbeiten (siehe auch **Bilder 9-18** und **9-19**) und nach Abschnitt 12.9.2 einer Oberflächenprüfung zu unterziehen.

(6) Vor Durchführung der Prüfungen ist die Oberfläche der letzten Lage durch mechanische Bearbeitung einzuebnen. Die Oberfläche muss den Anforderungen nach Abschnitt 12.2.3 genügen.



Eventuelle Pufferungen sind in das Blech einzulassen

Bild 9-18: Empfohlene Prüfstückabmessungen für Probenschweißung auf Blechen oder Platten

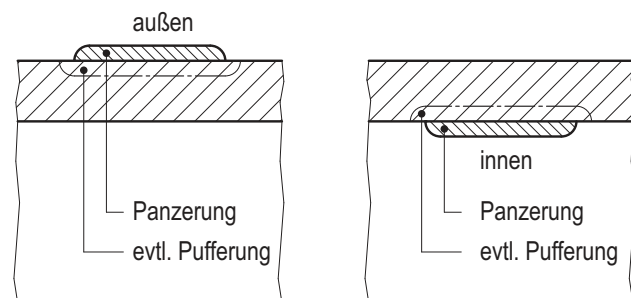


Bild 9-19: Panzerungen an Rohren

9.8.2 Zerstörungsfreie Prüfungen

(1) Es sind zerstörungsfreie Prüfungen nach Abschnitt 12.9 durchzuführen.

(2) Die Ergebnisse müssen den Anforderungen nach Abschnitt 12.9 genügen und sind in Prüfberichten festzuhalten.

9.8.3 Mechanisch-technologische und weitere Prüfungen

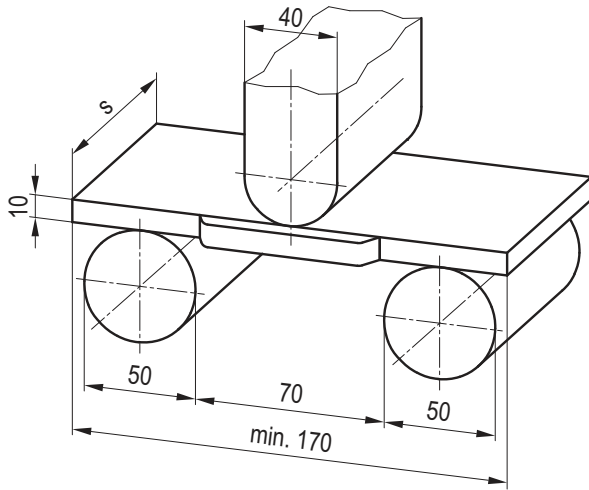
9.8.3.1 Biegeversuch

(1) Es sind zu prüfen:

- Zwei Seitenbiegeproben mit Probenform und Versuchsgeometrie nach **Bild 9-20**.
- Zwei Biegeproben mit Probenform und Versuchsgeometrie nach **Bild 9-21**. Bei Panzerungen, deren Härte größer als die des Grundwerkstoffs ist, sind diese auf eine Dicke von 0,5 mm bis 0,3 mm abzuarbeiten.

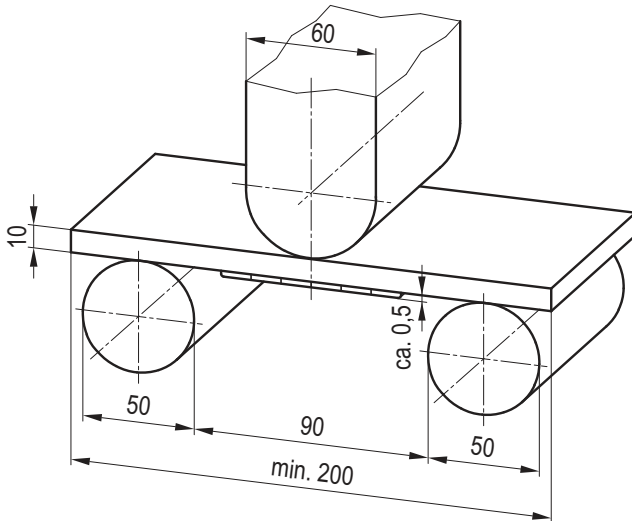
(2) Hiermit ist nachzuweisen, dass

- die Bindung zwischen Panzerung und gegebenenfalls Pufferung mit dem Grundwerkstoff,
- der Einfluss der Schweißung auf den Grundwerkstoff,
- das Verhalten der Panzerung bei Verformung den Anforderungen genügt.



Proben- und Versuchsgeometrie des Seitenbiegeversuchs gemäß DIN EN ISO 5173.
Abrunden der Kanten gemäß DIN EN ISO 5173.

Bild 9-20: Proben- und Versuchsgeometrie des Seitenbiegeversuchs gemäß DIN EN ISO 5173



Proben- und Versuchsgeometrie des Biegeversuchs gemäß DIN EN ISO 5173.
Abrunden der Kanten auf der Zugzone der Proben gemäß DIN EN ISO 5173.

Bild 9-21: Proben- und Versuchsgeometrie des Biegeversuchs gemäß DIN EN ISO 5173

(3) Vor der Durchführung des Biegeversuchs an Hartpanzerungen wird empfohlen, in der Panzerung Risse in definierten Abständen einzubringen. Die Probe kann hierfür nach **Bild 9-22** mit eingeschlifften Rillen versehen werden. Die Risse werden in einer Vorrichtung durch abschnittsweises langsames Anbiegen erzeugt.

(4) Bei Panzerungen, deren Härte kleiner als die des Grundwerkstoffs ist, sind die Prüfoberflächen kerbfrei zu bearbeiten.

(5) Die Probe ist um 180 Grad oder bis zum Bruch zu biegen. Dabei dürfen keine großflächigen Abplatzungen der Hartauftragschicht auftreten, die auf Bindefehler zurückzuführen sind. Biegewinkel unter 90 Grad erfordern weitere Untersuchungen wie:

- a) Beurteilung der Bruchfläche,
- b) Biegeversuch mit abgearbeiteter Panzerung/Pufferung,

- c) Biegeversuch an unbeeinflusstem Trägerwerkstoff aus dem Prüfstück (Vergleichsprüfung),
- d) Zähigkeitsprüfung (Kerbschlagbiegeversuch).

9.8.3.2 Metallographische Untersuchung quer zur Schweißfortschrittsrichtung

(1) Es sind metallographische Untersuchungen mit nachfolgenden Anforderungen durchzuführen:

a) Ein Makroschliff mit Übersichtsaufnahme. Die Dicke der Panzerung ist zu protokollieren.

Schlauchporen, welche bis zum Grundwerkstoff oder bis zur Pufferung durchgehen und systematisch auftretende Fehler (z. B. Poren, Bindefehler) sind nicht zulässig. Vereinzelt auftretende Poren und vereinzelt auftretende Bindefehler sind zulässig, soweit die zerstörungsfreie Prüfung keine nicht zulässige Ausdehnung nachweist.

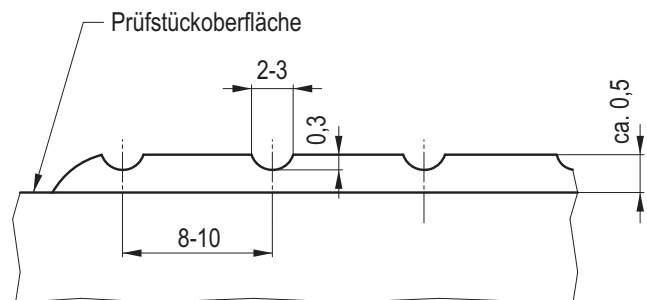
Risse in der Pufferung und im Grundwerkstoff sind nicht zulässig. Risse in der Panzerung sind nur bei Hartpanzerungen und nur dann zulässig, wenn sie vereinzelt auftreten und nicht bis zum Grundwerkstoff oder zu der Pufferung durchgehen. Dies ist durch zusätzliche Schlitze nachzuweisen.

b) Ein Mikroschliff mit Aufnahme in geeigneter Vergrößerung (vorzugsweise 100 : 1) mit Erfassung

- ba) des Grundwerkstoffs,
- bb) der Übergänge Panzerung/Grundwerkstoff und Pufferung/ Grundwerkstoff.

Mikrorisse in der Wärmeeinflusszone der Pufferung oder des Grundwerkstoffs sind nicht zulässig. Vereinzelt in der Panzerung auftretende Mikrorisse sind zulässig. In Zweifelsfällen sind zusätzliche Schlitze zu untersuchen, um nachzuweisen, dass es sich nicht um systematisch auftretende Fehler handelt.

a) Zur Erleichterung des Anreißen können vorher Rillen in die Panzerung eingeschlifft werden. Unzulässige Erwärmung der Proben ist zu vermeiden.



> 0,3 bis 0,5 mm (durch Abarbeiten)

Breite der faltproben: 25 mm bis 30 mm

Dicke der faltproben: 10 mm

b) Anreißen der Panzerung mit kleineren Auflagerrollenabständen und kleineren Biegedorndurchmessern zur Vorbereitung des Biegeversuchs.

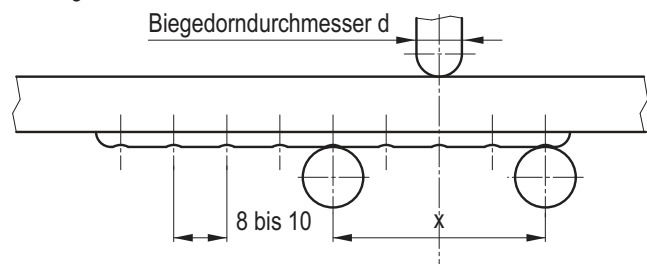


Bild 9-22: Vorbereitung der Biegeproben für Panzerungen

9.8.3.3 Härteprüfung

9.8.3.3.1 Härteverlauf

(1) Am Makroschliff ist über Grundwerkstoff, Panzerung und gegebenenfalls Pufferung der Härteverlauf nach **Bild 9-6** (HV 5) zu ermitteln.

(2) In der Wärmeeinflusszone des Grundwerkstoffs und der Pufferung soll die Härte 350 HV 5 nicht überschritten werden.

(3) Die für Panzerungen typischen höheren Härtespitzen (größer als 350 HV 5) im Bereich der Schmelzlinie sind nur dann zulässig, wenn deren Unbedenklichkeit in der Verfahrensprüfung nachgewiesen wird.

9.8.3.3.2 Oberflächenhärte

(1) Die Oberflächenhärte ist mit mehreren Messpunkten auf der überschlifften Oberfläche der Panzerung (HRC oder HV) zu ermitteln.

(2) Die Oberflächenhärte (HRC) der Panzerung auf der überschlifften Oberfläche soll die vom Komponentenhersteller vorgegebenen Werte erreichen.

9.8.3.4 Prüfungen bei Sonderbeanspruchungen

Sind besondere Anforderungen an das Verhalten der Panzerung gegenüber Korrosion, Erosion, Abrieb usw. gestellt, so sind im Einzelfall zusätzliche Prüfungen festzulegen.

9.8.3.5 Geltungsbereich

9.8.3.5.1 Wanddicken

(1) Die Verfahrensprüfung ist für alle Wanddicken gültig (siehe **Bild 9-18**), wenn auf einem Prüfstück mit s größer als 25 mm geschweißt wird.

(2) Bei Prüfstücken mit s gleich oder kleiner als 25 mm ist der Anwendungsbereich auf Wanddicken gleich oder kleiner als $1,5 \cdot s$ beschränkt.

(3) Bei Laser- und Elektronenstrahlauftragschweißen gilt „12 mm“ anstelle des Grenzwertes „25 mm“.

9.8.3.5.2 Spezielle Bauteilschweißungen

(1) Bei Verfahrensprüfungen, welche nur für spezielle Bauteilschweißungen gelten sollen und deshalb nur bei bauteilähnlicher Schweißung eine objektive Bewertung zulassen, darf von dem festgelegten Prüfumfang abgewichen werden. In diesem Fall sind mit dem Sachverständigen geeignete Untersuchungen festzulegen. Die Prüfungen sind sinngemäß nach dieser Regel durchzuführen.

(2) Lässt die Größe des Bauteils (z. B. Ventilsitzbuchse) die Entnahme bestimmter Proben sowie die Durchführung bestimmter Prüfungen nicht zu, sind mit dem Sachverständigen geeignete Untersuchungen festzulegen.

9.9 Einschweißen von Rohren in Rohrplatten

9.9.1 Allgemeine Anforderungen

(1) Für das Einschweißen von Rohren in Rohrplatten ist für jedes angewendete Schweißverfahren (bezogen auf Rohrein-schweißverfahren und Verfahren zum Schweißplattieren der Rohrplatte), für jede Schweißposition und für jede Kombination der einzelnen Schweißverfahren eine Verfahrensprüfung an einem Prüfstück durchzuführen.

(2) Werden die Rohre vor dem Schweißen durch Walzen (Aufweiten) an die Rohrwand angelegt, ist dies bei der Verfahrensprüfung ebenfalls zu berücksichtigen.

(3) Werden im Zuge von Reparaturschweißungen Kombinationen verschiedener Schweißverfahren erforderlich, so ist eine Erprobung im Zuge einer Arbeitsprüfung nach Abschnitt 11.6 als Ergänzung zu einer Verfahrensprüfung notwendig.

(4) Die Dicke der Probeplatte des Prüfstücks soll gleich der Dicke der Rohrplatte am vorgesehenen Bauteil sein. Ist letztere größer als 100 mm, genügt für die Probeplatte eine Dicke von 100 mm.

(5) Die Auftragschweißung muss nach den Bedingungen der Bauteilschweißung aufgebracht und wie das vorgesehene Bauteil wärmebehandelt und zerstörungsfrei geprüft werden.

(6) Wird die Auftragschweißung dieser Probeplatte nicht im Zuge einer Verfahrens- oder Arbeitsprüfung für Schweißplattierungen nach Abschnitt 9.4 oder Abschnitt 11.4 ausgeführt, ist die Schweißplattierung der Probeplatte vor dem Einschweißen der Rohre wie folgt zu erproben:

- zerstörungsfreie Prüfung nach Abschnitt 12.8,
- chemische Analyse des aufgetragenen Schweißguts nach Abschnitt 9.4.3.3,
- mikroskopische Untersuchung bei einer Vergrößerung von 100 : 1 an einem Querschliff über Schweißplattierungs-Übergang-Grundwerkstoff.

(7) Eine Parallelabtragung mit mikroskopischer Untersuchung bei einer Vergrößerung von 100 : 1 in den Bereichen ca. 0,5 mm bis 1,0 mm und 1,5 mm unter derjenigen Oberfläche, welche für das Einschweißen der Rohre vorgesehen ist, ist durchzuführen. Hierbei ist bei teil- oder vollmechanisch hergestellten Schweißplattierungen ein Raupenübergang mit zu erfassen.

(8) Die Probeplatte des Prüfstücks ist mit 31 Bohrungen, davon 9 als Reserve, zur Aufnahme von Rohreinschweißungen zu versehen.

(9) In diese Bohrungen sind Rohre und Stopfen wie folgt einzuschweißen:

- für die Erstschweißung: 8 (+4 Reserve) Rohre,
- für die erste Reparaturschweißung: 6 (+2 Reserve) Rohre,
- für die zweite Reparaturschweißung: 6 (+2 Reserve) Rohre,
- für die Stopfenschweißung: 2 (+1 Reserve) Rohre.

9.9.2 Zerstörungsfreie Prüfungen

(1) An allen geschweißten Rohren ist eine visuelle Prüfung, die Prüfung des lichten Rohrdurchmessers mit einem Lehdorn und eine Oberflächenprüfung nach dem Eindringverfahren gemäß **Anhang E** vorzunehmen.

(2) Als Anforderung gilt die Anzeigenfreiheit im Schweißgut und in der Wärmeeinflusszone.

9.9.3 Metallographische Untersuchungen

(1) Je ein Querschliff ist von

- 4 Erstschweißungen,
- 3 ersten Reparaturschweißungen,
- 3 zweiten Reparaturschweißungen,
- 1 Stopfenschweißung

an 2 Stellen, die 180 Grad gegeneinander versetzt sind, anzufertigen. Hierbei ist die Schlifflage bei der Mehrzahl der Probeschweißungen so zu wählen, dass der Bereich doppelter Wärmeeinbringung erfasst wird. Bei den verbleibenden Probeschweißungen ist ein Querschliff senkrecht zur oben genannten Schlifflage anzufertigen. Bei mehreren Startpositionen ist je Startposition ein Querschliff durchzuführen.

(2) Oberflächen-Parallelschliffe sind von

- a) 4 Erstschweißungen,
- b) 3 ersten Reparaturschweißungen,
- c) 3 zweiten Reparaturschweißungen,
- d) 1 Stopfenschweißung

wie folgt anzufertigen: An der jeweils ersten zu untersuchenden Einschweißung sind Oberflächen-Parallelschliffe in drei Ebenen (Tiefenlagen) oberhalb des Spaltendauslaufs durchzuführen. Sie dienen neben der metallographischen Beurteilung zur Festlegung der Schliffebene, in welcher alle weiteren Einschweißungen dann jedoch nur durch einen Oberflächen-Parallelschliff zu untersuchen sind.

(3) Für die Beurteilung der Rohreinschweißungen aufgrund der Schliffbilder gilt:

- a) Die Schliffe sind bei einer maximalen Vergrößerung von 20 : 1 zu beurteilen. Gefügebeurteilung und Auswertung von Fehlerstellen sind bei einer Vergrößerung von 50 : 1 oder 100 : 1 vorzunehmen.

- b) Das Gefüge muss frei von Rissen sein, die makroskopisch oder durch Oberflächenprüfung feststellbar sind.
- c) Das Gefüge des Schweißguts, der Übergangszonen und des Grundwerkstoffs muss einwandfreien Lagenaufbau und einwandfreie Durchschweißung der Naht erkennen lassen (siehe **Bild 9-13**).
- d) Der kleinste tragende Nahtquerschnitt (siehe Abmessung a in **Bild 9-13**) soll gleich der vorliegenden Rohrwanddicke oder dem bei der Vorprüfung festgelegten Maß sein.
- e) Der Schweißnahtüberhang Abmessung c wird durch die Lehrdornmessung begrenzt. Ein Schweißnahtrückfall ($c \leq 0$) ist nicht zulässig.
- f) Ein eventueller Spaltendauslauf (siehe z. B. **Bild 9-13**) darf den Nahtquerschnitt Abmessung a um nicht mehr als 20 % schwächen und darf nicht größer als 0,2 mm sein.
- g) Die Mikroschliffe müssen einwandfreie Gefügeausbildung erkennen lassen. Mikrorisse sind nur zulässig, wenn sie sich nach Anzahl und Lage eindeutig als nur vereinzelte Fehlerstellen erkennen lassen.

Öffnungswinkel bei abgelegter Verfahrensprüfung	Winkeltoleranz für Bauteilschweißungen bei einzeln abgelegter Verfahrensprüfung	Winkeltoleranz beim Vorliegen mehrerer Verfahrensprüfungen ¹⁾		
		0 Grad und 45 Grad	45 Grad und 90 Grad	0 Grad und 90 Grad
0 Grad	+ 10 Grad	0 Grad bis 60 Grad	—	—
45 Grad	± 15 Grad	—	30 Grad bis 110 Grad	—
90 Grad	+ 20 Grad / - 45 Grad	—	—	0 Grad bis 110 Grad

¹⁾ Beim Vorliegen von Verfahrensprüfungen mit Öffnungswinkeln zwischen den angegebenen Werten ist die Winkeltoleranz sinngemäß zu interpolieren.

Tabelle 9-1: Winkeltoleranzen der Öffnungswinkel für Bauteilschweißungen (siehe **Bild 9-1**)

Mechanisch-technologische Prüfungen ¹⁾						Anzahl der Proben					
Probenart	Prüf-temperatur	Prüfung nach	Zu prüfen sind	Probenlage nach Bild 9-5	Prüfschicht nach Bild 9-2	Stumpfnah	Simulierte Reparatur-Schweißung	Reduzierter Prüfumfang nach Abschnitt 9.2.2.1(4)	Rohrleitungen und Armaturen $s \leq 30 \text{ mm}^2$	Simulierte Reparatur-Schweißung an Rohrleitungen und Armaturen $s \leq 30 \text{ mm}^2$	
(1) Schweißgut											
Zugproben	Raumtemperatur	DIN EN ISO 5178 ³⁾ DIN EN ISO 6892-1 ³⁾	$R_m, R_{p0,2}$ oder R_{eH} , A, Z	I	O	1	—	—	—	—	
						W	1	—			
						Z	1	—			
	350 °C	DIN EN ISO 5178 ³⁾ DIN EN ISO 6892-2 ³⁾	$R_m, R_{p0,2}$ oder R_{eH} , A, Z	I	O	1	—	1	—	—	
						W	1	—			1
						Z	1	—			1
Kerbschlagproben	4) 5)	DIN EN ISO 148-1 DIN EN ISO 9016	KV ₂ -T-Kurve, Breitung, Zähbruch-Anteil	II	O	3 ⁴⁾	—	—	3 ⁵⁾	—	
						W	3 ⁴⁾	—			—
						Z	—	—			—
	33 °C ⁶⁾	DIN EN ISO 148-1 DIN EN ISO 9016	KV ₂ , Breitung, Zähbruch-Anteil	II	O	—	3	3 ⁷⁾	—	3	
						W	—	3			3 ⁷⁾
						Z	—	—			3
Fallgewichtsproben	5 °C ⁸⁾	SEP 1325 (Probenform P 2)	gebrochen/ nicht gebrochen	III	O	2	—	—	—	—	
						W	2	—			—
						Z	—	—			—

Tabelle 9-2: Verfahrensprüfungen für Stumpfnähte aus ferritischen Stählen: Umfang der Prüfungen (Fortsetzung auf den nächsten Seiten)

Mechanisch-technologische Prüfungen ¹⁾						Anzahl der Proben				
Probenart	Prüf-temperatur	Prüfung nach	Zu prüfen sind	Probenlage nach Bild 9-5	Prüfschicht nach Bild 9-2	Stumpfnahht	Simulierte Reparatur-Schweißung	Reduzierter Prüfumfang nach Abschnitt 9.2.2.1 (4)	Rohrleitungen und Armaturen $s \leq 30 \text{ mm}^2$)	Simulierte Reparatur-Schweißung an Rohrleitungen und Armaturen $s \leq 30 \text{ mm}^2$)
(2) Schweißverbindung										
Zugproben	Raumtemperatur	DIN EN ISO 4136 ³⁾	R_m , Bruchlage	VI oder VII	O	1	1	—	1	1
					W	1	1	—		
					Z	1	—	—		
	350 °C	DIN EN ISO 4136 ³⁾	R_m , Bruchlage	VII	O	1	1	—	1 ⁹⁾	1 ⁹⁾
					W	1	1	—		
					Z	1	—	—		
Kerbschlagproben	4) 5)	DIN EN ISO 148-1 DIN EN ISO 9016	KV ₂ -T-Kurve, Breitung, Zähbruch-Anteil	V ¹⁰⁾	O	3 ⁵⁾	—	—	3 ^{5), 11)}	—
					W	3 ⁵⁾	—	—		
					Z	—	—	—		
	33 °C ⁶⁾	DIN EN ISO 148-1 DIN EN ISO 9016	KV ₂ , Breitung, Zähbruch-Anteil	V ¹⁰⁾	O	—	3 ¹²⁾	—	—	3
					W	—	3 ¹²⁾	—		
					Z	3	—	—		
Biegeproben	Raumtemperatur	DIN EN ISO 5173	Biegewinkel bei 1. Anriss	IV	O	2	—	—	2 x 2	—
					W	2	—	—		
					Z	—	—	—		
Seitenbiegeproben	Raumtemperatur	DIN EN ISO 5173	Biegewinkel bei 1. Anriss	Quer zur Naht	—	—	2	—	—	2
Fallgewichtsproben	5 °C ⁸⁾	SEP 1325 (Probenform P 2)	gebrochen/nicht gebrochen	VIII	O	2	—	—	— ¹³⁾	—
					W	2		—		
					Z	—		—		
(3) Grundwerkstoff ¹⁴⁾										
Zugproben	Raumtemperatur	DIN EN ISO 6892-1 ³⁾	R_m , $R_{p0,2}$ oder R_{eH} , A, Z	—	O	1	—	—	—	—
					W oder Z	1 oder 1	—	—		
Kerbschlagproben	33 °C	DIN EN ISO 148-1	KV ₂ , Breitung, Zähbruch-Anteil	—	O	3	—	—	—	—
					W oder Z	3 oder 3	—	—		
					Z	3	—	—		
(4) Weitere Prüfungen										
a) Aufnahme eines geätzten Makroschliffs über den gesamten Querschnitt der Schweißnaht einschließlich einer eventuellen Reparaturschweißung. Belegung mit Abnahmeprüfzeugnis 3.2 nach DIN EN 10204.					d) Metallographische Aufnahmen an Querschliffen im Allgemeinen in 200facher Vergrößerung in den Prüfschichten nach Bild 9-2 je einmal. Belegung mit Abnahmeprüfzeugnis 3.2 nach DIN EN 10204. Hierbei ist zu erfassen:					
b) Analyse der Legierungselemente im Schweißgut in den Prüfschichten nach Bild 9-2 auf: C, Mn, Si, P, S, Cr, Mo, Ni, Al, V, N ₂ , Cu. Diese Prüfung ist bei UP-Schweißungen erforderlich, bei allen anderen Schweißprozessen mit Schweißzusätzen nur dann, wenn keine chemische Analyse des Schweißzusatzes vorliegt. Belegung mit Abnahmeprüfzeugnis 3.1 nach DIN EN 10204.					da) Schweißgut (bei Rohrleitungen mit Wanddicken $\geq 30 \text{ mm}$ wurzel- und decklagenseitig), db) Übergang Schweißgut-Grundwerkstoff (bei Rohrleitungen mit Wanddicken $\geq 30 \text{ mm}$ wurzel- und decklagenseitig), dc) Grundwerkstoff (unbeeinflusst).					
c) Härteverlauf HV 5 (DIN EN ISO 6507-1) über Grundwerkstoff-Schweißgut-Grundwerkstoff in den Prüfschichten nach Bild 9-2 sowie über die ganze Schweißnahthöhe in Schweißgutmitte (siehe Bild 9-3). Belegung mit Abnahmeprüfzeugnis 3.2 nach DIN EN 10204.					e) Erweiterte metallographische Untersuchungen sind, soweit nach Anhang B erforderlich, durchzuführen und zu beurteilen. Belegung mit Abnahmeprüfzeugnis 3.2 nach DIN EN 10204.					

Tabelle 9-2: Verfahrensprüfungen für Stumpfnähte aus ferritischen Stählen: Umfang der Prüfungen (Fortsetzung)

Fußnoten

- 1) Alle Prüfungen unter (1), (2) und (3) sind mit Abnahmeprüfzeugnis 3.2 nach DIN EN 10204 zu belegen.
- 2) Können aus geometrischen Gründen die vorgesehenen Probenlagen nicht eingehalten werden, ist das Vorgehen mit dem Sachverständigen festzulegen.
- 3) Es dürfen Proben nach DIN 50125 verwendet werden.
- 4) Prüftemperatur: - 12 °C, 0 °C, 20 °C, die restlichen drei Prüftemperaturen sind so festzulegen, dass Hoch- und Tieflage der Übergangskurve erfasst werden.
- 5) Bei 0 °C, 33 °C, 80 °C (Prüfung bei 80 °C darf entfallen, wenn bei niedrigeren Temperaturen die Hochlage erreicht wird).
- 6) Im Kernbereich 20 °C.
- 7) Prüftemperatur 0 °C und 33 °C.
- 8) Im Kernbereich - 7 °C.
- 9) Wenn Auslegungstemperatur über 250 °C.
- 10) Kerblage 0,5 mm ± 0,3 mm neben der Schmelzlinie im Grundwerkstoff.
- 11) Kerbschlagbiegeversuche im Bereich der Wärmeeinflusszonen an drei Proben, Kerblage bei Wanddicken > 10 mm parallel zur Oberfläche. Bei Wanddicken zwischen 5 mm und 10 mm soll die Prüfung an größtmöglichen Proben durchgeführt werden.
- 12) Im Übergang zwischen Reparaturschweißgut zum Grundwerkstoff.
- 13) Ist die Verfahrensprüfung für Bauteile $s > 30$ mm vorgesehen, so sind 2 Fallgewichtsproben zu prüfen.
- 14) Die Prüfung des Grundwerkstoffes ist nur erforderlich, wenn die entsprechenden Grundwerkstoffwerte in den Prüfschichten O, W, Z aus den Werkstoffprüfungen nach KTA 3201.1 nicht vorliegen.

Tabelle 9-2: Verfahrensprüfungen für Stumpfnähte aus ferritischen Stählen: Umfang der Prüfungen (Fortsetzung)

Prüfung	Anforderungen ¹⁾
(1) Schweißgut	
Zugversuch bei Raumtemperatur und bei 350 °C	Wie für den Grundwerkstoff (siehe KTA 3201.1 Anhang A) oder wie bei der Eignungsprüfung des Zusatzwerkstoffes festgelegt
Kerbschlagbiegeversuch KV ₂ -T-Kurve	KV ₂ (0 °C) ≥ 41 J KV ₂ (33 °C) ²⁾ ≥ 68 J, Breite (33 °C) ²⁾ ≥ 0,9 mm
Fallgewichtsversuch	Nachweis NDT-Temperatur ≤ 0 °C ³⁾
Analyse	Wie Eignungsprüfung des Schweißzusatzes
(2) Schweißverbindung	
Zugversuch bei Raumtemperatur und bei 350 °C	Wie für den Grundwerkstoff (siehe KTA 3201.1 Anhang A) oder wie bei der Eignungsprüfung des Zusatzwerkstoffes festgelegt
Kerbschlagbiegeversuch	KV ₂ (0 °C) ≥ 41 J, KV ₂ (33 °C) ²⁾ ≥ 68 J, Breite (33 °C) ²⁾ ≥ 0,9 mm
Biegeversuch	Biegewinkel 180 Grad bei Biegedorndurchmesser 3 · Probendicke a Ermittlung der Biegedehnung Aufbrüche, die auf vorhandene Poren oder Bindefehler zurückzuführen sind, sind zulässig. Risse ohne erkennbare Ursache dürfen eine Länge von 1,6 mm nicht überschreiten.
Fallgewichtsversuch	Nachweis NDT-Temperatur ≤ 0 °C ³⁾
Metallographische Untersuchung über den Schweißnahtquerschnitt	Das Gefüge des Schweißgutes und der wärmebeeinflussten Zone des Grundwerkstoffes muss einwandfreien Lagenaufbau und einwandfreie Durchschweißung der Naht (Makroschliff) sowie einwandfreie Gefügeausbildung (Mikroschliff) erkennen lassen. Werkstofftrennungen (Mikroschliff) sind nur zulässig, wenn sie nach Anzahl und Lage eindeutig nur als vereinzelte Fehlerstellen festgestellt werden. Nicht zulässig ist eine Anhäufung derartiger Fehlerstellen in Form zusammenhängender Felder.
Härteverlauf am Makroschliff	In den wärmebeeinflussten Zonen soll die Härte 350 HV 5 nicht überschreiten. Darüber hinausgehende Härtespitzen in schmalen Zonen bedürfen einer zusätzlichen Überprüfung. Hierbei darf 350 HV 10 nicht überschritten werden. Einzelne darüber hinausgehende Härtespitzen können belassen werden, wenn sie nachweislich örtlich begrenzt sind.

Tabelle 9-3: Verfahrensprüfungen für Stumpfnähte aus ferritischen Stählen: Anforderungen an die Prüfungen (Fortsetzung auf der nächsten Seite)

Prüfung	Anforderungen ¹⁾
(3) Grundwerkstoff	
Zugversuch bei Raumtemperatur	Wie für den Grundwerkstoff (siehe KTA 3201.1 Anhang A) festgelegt.
Kerbschlagbiegeversuch	$KV_2 (33 \text{ °C}) \geq 68 \text{ J}$, soweit in den ergebnisformbezogenen Abschnitten der Regel KTA 3201.1 in den jeweiligen Prüfschichten spezifiziert.
¹⁾ Bei Verwendung von Proben mit einer Breite kleiner als 10 mm ist die ermittelte Schlagenergie proportional zur Probenbreite auf die Normalprobe umzurechnen, sofern die Prüfung in der Hochlage der Schlagenergie erfolgte. Andernfalls ist die Umrechnung der Schlagenergie auf einen Normalprobenwert im Einzelfall festzulegen. ²⁾ Im kernnahen Bereich 20 °C. ³⁾ Im kernnahen Bereich $\leq -12 \text{ °C}$.	

Tabelle 9-3: Verfahrensprüfungen für Stumpfnähte aus ferritischen Stählen: Anforderungen an die Prüfungen (Fortsetzung)

Schweißpositionen ¹⁾ , die an Prüfstücken der Verfahrensprüfung (Bleche, Schmiedestücke und Rohre $D_i \geq 1000 \text{ mm}$) erprobt wurden ³⁾	Zulässige Schweißpositionen ¹⁾ für Bauteilschweißungen (Bleche, Schmiedestücke und Rohre $D_i \geq 1000 \text{ mm}$)
PA	PA ²⁾
PF	PF
PC ⁴⁾	PC und Kehlnähte
PE	PE
PA + PF	PA, PF und PC, wenn Ergänzungsprüfung nach Abschnitt 9.2.2.1 Absatz 4 oder nach Abschnitt 9.3.2.1 Absatz 5 vorliegt
PF+ PE	PF, PE, PA
PF + PC	PF, PC, PA und Kehlnähte
An Prüfstücken für Rohre $D_i < 1000 \text{ mm}$ erprobte Schweißpositionen	Die an Rohren $D_i < 1000 \text{ mm}$ erprobte Schweißposition gilt auch für Bleche, Schmiedestücke und Rohre $D_i \geq 1000 \text{ mm}$
Rohrachse waagrecht PH	PA, PF und PE
Rohrachse senkrecht PC	PC
Rohrachse waagrecht PH und Rohrachse senkrecht PC	PA, PF, PC und PE
Rohrachse waagrecht (drehendes Rohr) PA	PA
Weitere Schweißpositionen	Die bei der Verfahrensprüfung erprobte Schweißposition
¹⁾ Bezeichnung nach DIN EN ISO 6947. ²⁾ Bei teil- oder vollmechanischen Schweißverfahren gilt diese Schweißposition auch für Rohre $D_i < 1000 \text{ mm}$. ³⁾ Eine Schweißposition gilt bei der Verfahrensprüfung als erprobt, wenn der angegebene Prüfumfang (siehe auch Tabellen 9-2 und 9-5) in der entsprechenden Schweißposition vollständig erfüllt wird. ⁴⁾ Siehe Abschnitt 9.2.2.1 Absatz 4. PA: Wannenposition PF: Steigposition PC: Querposition PE: Überkopfposition PH: Rohrposition für Steigendschweißen	

Tabelle 9-4: Zulässige Schweißpositionen für Bauteilschweißungen in Abhängigkeit von den bei der Verfahrensprüfung erprobten Schweißpositionen

Mechanisch-technologische Prüfungen ¹⁾						Anzahl der Proben				
Probenart	Prüf-temperatur	Prüfung nach	Zu prüfen sind	Proben-lage nach Bild 9-5	Prüfschicht nach Bild 9-4		Austenitische Stumpfnah-tschweißver-bindung > 30 mm	Simulierte Reparatur-schweißung	Rohrleitung und Arma-turen s ≤ 30 mm	Simulierte Repara-turschweißung
					s > 30 mm	s ≤ 30 mm				
(1) Schweißgut										
Zugproben	Raum-temperatur	DIN EN ISO 6892-1 ²⁾	R _m , R _{p0,2} , R _{p1,0} , A, Z	I	O	O	1	—	—	—
					W	—	1	1	—	—
	350 °C ³⁾	DIN EN ISO 6892-2 ²⁾			O	O	1	—	—	—
					W	—	1	1	—	—
Kerbschlag-proben	Raum-temperatur	DIN EN ISO 148-1 DIN EN ISO 9016	KV ₂	II	O	O	3	—	3	3
					W	—	3	3	—	—
(2) Schweißverbindung										
Zugproben	Raum-temperatur	DIN EN ISO 4136 ²⁾	R _m , Bruch-lage	VI oder VII	O	O	1	—	1	1
					W	—	1	1	—	—
	350 °C ³⁾	DIN EN ISO 4136 ²⁾		VII	O	O	1	—	1	1
					W	—	1	1	—	—
Biege-proben ⁴⁾	Raum-temperatur	DIN EN ISO 5173	Biege-win- kel bei 1. Anriss	IV	—	O	—	—	2	—
Seitenbiege-proben ⁴⁾	Raum-temperatur				quer zur Naht	—	—	1	1	1
(3) Weitere Prüfungen										
a) Aufnahme eines geätzten Makroschliffs über den gesamten Querschnitt der Schweißnaht einschließlich einer eventuellen Reparaturschweißung. Belegung mit Abnahmeprüfzeugnis 3.2 nach DIN EN 10204.					d) Metallographische Aufnahmen an Querschliffen im Allgemeinen in 200facher Vergrößerung in den Prüfschichten nach Bild 9-4 einmal. Hierbei ist zu erfassen:					
b) Analyse der Legierungselemente im Schweißgut in den Prüfschichten nach Bild 9-4 : bei austenitischen Schweißzusätzen auf: C, Mn, Si, P, S, Cr, Mo, Ni, N ₂ , Co, Nb. bei Schweißzusätzen aus Nickellegierungen auf: C, Mn, Si, P, S, Cr, Mo, Ni, N ₂ , Fe, Ti, Nb, Co. Belegung mit Abnahmeprüfzeugnis 3.1 nach DIN EN 10204.					da) Schweißgut (bei Rohrleitungen mit Wanddicken ≥ 30 mm wurzel- und decklagenseitig), db) Übergang Schweißgut-Grundwerkstoff (bei Rohrleitungen mit Wanddicken ≥ 30 mm wurzel- und decklagenseitig), dc) Grundwerkstoff (unbeeinflusst) dd) Deltaferritgehalt im Schweißgut von austenitischem Stahl in den Prüfschichten nach Bild 9-4 . Belegung mit Abnahmeprüfzeugnis 3.2 nach DIN EN 10204.					
c) Prüfung auf IK-Beständigkeit bei austenitischen Stählen in der Prüfschicht O nach DIN EN ISO 3651-2 ohne Sensibilisierungs-glühung. Belegung mit Abnahmeprüfzeugnis 3.1 nach DIN EN 10204.										
¹⁾ Alle Prüfungen unter (1) und (2) sind mit Abnahmeprüfzeugnis 3.2 nach DIN EN 10204 zu belegen. ²⁾ Es dürfen Proben nach DIN 50125 verwendet werden. ³⁾ Warmzugversuche sind nur bei Arbeitsproben entsprechend Abschnitt 11.3.1.4 durchzuführen. ⁴⁾ Seitenbiegeversuch bei s ≥ 10 mm Biegeversuch bei s < 10 mm.										

Tabelle 9-5: Verfahrensprüfungen für Schweißverbindungen austenitischer Stähle bis 50 mm Wanddicke: Umfang der Prüfungen

Prüfung	Anforderungen
(1) Prüfung des Schweißgutes	
Zugversuch bei Raumtemperatur und bei 350 °C	Wie für den Grundwerkstoff (siehe KTA 3201.1 Anhang A) oder wie bei der Eignungsprüfung des Zusatzwerkstoffes festgelegt.
Kerbschlagbiegeversuch an austenitischen Stählen	Ungeglüht: $\geq 70 \text{ J} / \geq 60 \text{ J}$ Spannungsarmgeglüht: $\geq 55 \text{ J} / \geq 40 \text{ J}$ (jeweils Mittelwert/kleinster Einzelwert)
Kerbschlagbiegeversuch an Nickellegierungen	$\geq 80 \text{ J} / \geq 56 \text{ J}$ (jeweils Mittelwert/kleinster Einzelwert)
(2) Prüfung der Schweißverbindung	
Zugversuch bei Raumtemperatur und bei 350 °C	Wie für den Grundwerkstoff (siehe KTA 3201.1 Anhang A) oder wie bei der Eignungsprüfung des Zusatzwerkstoffes festgelegt.
Seitenbiegeversuch bei $s \geq 10 \text{ mm}$	Biegewinkel 180 Grad bei Biegedorndurchmesser $2 \cdot$ Probendicke a
Biegeversuch bei $s < 10 \text{ mm}$	Biegewinkel 180 Grad bei Biegedorndurchmesser $2 \cdot$ Probendicke a
Makroschliff quer zur Naht	Das Schweißgut muss einen einwandfreien Lagenaufbau und eine vollständige Flankenerfassung erkennen lassen.
Mikroschliff quer zur Naht	Das Gefüge des Schweißgutes und die WEZ des Grundwerkstoffes müssen eine einwandfreie Gefügeausbildung erkennen lassen. Im Mikroschliff sichtbare Werkstofftrennungen sind nur zulässig, wenn sie sich nach Anzahl und Lage eindeutig als nur vereinzelt Fehlerstellen ausweisen. Unzulässig sind dagegen Fehlerstellen in Form zusammenhängender Felder.
Bestimmung des Deltaferritgehaltes bei austenitischen Stählen	Ein zusammenhängendes Netzwerk ist nicht zulässig. Der Deltaferritgehalt darf 2 % nicht unterschreiten.
Prüfung auf IK-Beständigkeit	nach DIN EN ISO 3651-2 Verfahren A ohne Sensibilisierungsglühung

Tabelle 9-6: Verfahrensprüfungen an Schweißverbindungen austenitischer Stähle bis 50 mm Wanddicke: Anforderungen an die Prüfungen

Prüfungen					Anzahl der Proben		
Probenart	Prüf-temperatur	Prüfung nach	Zu prüfen sind	Probenlage	Schweiß-plattierung	Simulierte Reparatur-schweißung	Abnahmeprüf-zeugnis nach DIN EN 10204
Seitenbiegeproben, quer zur Schweißfortschrittsrichtung	Raumtemperatur	DIN EN ISO 5173 Biegedorndurchmesser 40 mm	Biegewinkel 180 Grad	Nach den Abschnitten 9.4.3.2 und 9.4.5 (f)	2	2	3.2
Seitenbiegeproben, 15 Grad zur Schweißfortschrittsrichtung	Raumtemperatur	DIN EN ISO 5173 Biegedorndurchmesser 40 mm	Biegewinkel 180 Grad	Nach Abschnitt 9.4.3.2	2	—	3.2
Weitere Prüfungen und Untersuchungen:							
a) Analyse der Legierungselemente in der Schweißplattierung (nach Abschnitt 9.4.3.3).							3.1
b) Prüfung auf Beständigkeit gegenüber interkristalline Korrosion bei austenitischen Stählen nach DIN EN ISO 3651-2 Verfahren A (nach Abschnitt 9.4.3.4).							3.1
c) Metallographische Untersuchung (nach Abschnitt 9.4.3.5).							3.2
d) Härteprüfung HV 5 (nach Abschnitt 9.4.3.6).							3.2
Die Beurteilung der Prüfungen und Untersuchungen erfolgt nach Abschnitt 9.4.3.							

Tabelle 9-7: Verfahrensprüfungen für Schweißplattierungen aus austenitischen Stählen und Nickellegierungen: Umfang der Prüfungen

Mechanisch-technologische Prüfungen					Fall A lastaufnehmend	Fall B verbleibend	Fall C temporär	Abnahmeprüf- zeugnis nach DIN EN 10204			
Probenart	Prüf-temperatur	Prüfung nach	Zu prüfen sind	Probenlage nach Bild 9-11 oder Bild 9-12	Anzahl der Proben ¹⁾						
					a	b	a	b	a	b	
Zugproben nach	Raumtemperatur	DIN EN ISO 6892-1 2)	R_m , $R_{p0,2}$ oder R_{eH} , A, Z	Im Schweißgut	1	—	1	—	—	—	3.2
	350 °C	DIN EN ISO 6892-2 2)	R_m , $R_{p0,2}$ oder R_{eH} , A, Z	Im Schweißgut	1	—	1	—	—	—	3.2
	Raumtemperatur	DIN EN ISO 4136	R_m , Bruchlage	Über Verbindung	1	—	—	—	—	—	3.2
Kerbschlagproben	33 °C ³⁾	DIN EN ISO 148-1 DIN EN ISO 9016	KV ₂ , Breitung, Zähbruchanteil	Schweißgut	3	—	3	—	—	—	3.2
				Übergang (WEZ)	3	3	—	—	—	—	3.2
				Grundwerkstoff	3	3	—	—	—	—	3.2
Fallgewichtsproben	0 °C ⁴⁾	SEP 1325 P 2	gebrochen/ nicht gebrochen	Schweißgut	2	—	2	—	—	—	3.2
				Übergang (WEZ)	2	2	—	—	—	—	3.2
Seitenbiegeproben	Raumtemperatur	DIN EN ISO 5173	Biegewinkel bei 1. Anriss	Senkrecht (nach Skizze)	2	2	—	—	—	—	3.2
				Quer (nach Skizze im Übergang)	—	—	2	2	—	—	3.2
Weitere Prüfungen											
Metallographische Untersuchung		Aufnahme eines geätzten Makroschliffs über den gesamten Querschnitt, mikroskopische Aufnahmen (200:1) aus Schweißgut und WEZ			+	+	+	+	+	+	3.2
Härteprüfung HV 5 unter einem Winkel von 15 Grad in Anlehnung an Bild 9-6 Skizze 2					+	+	+	+	+	+	3.2
Chemische Analyse der Legierungselemente im Schweißgut nach Tabelle 9-2					+	—	+	—	+	—	3.1
¹⁾ a: Keine VP nach Abschnitt 9.2. b: VP nach Abschnitt 9.2 liegt vor. ²⁾ Es dürfen Proben nach DIN 50125 verwendet werden. ³⁾ Im kernnahen Bereich 20 °C. ⁴⁾ Im kernnahen Bereich ≤ - 12 °C.											

Tabelle 9-8: Verfahrensprüfungen für formgebende Schweißungen: Umfang der Prüfungen

10 Fertigungsüberwachung, Bauprüfungen und Kennzeichnung

10.1 Allgemeines

(1) Die Grundlage für die Fertigungsüberwachung und Bauprüfungen ist das Bauprüfblatt nach **Tabelle 10-1**. Der Hersteller hat einen komponentenspezifischen Prüffolgeplan in dem alle erforderlichen Bau- oder Teilbauprüfungen aufgeführt sind, zu erstellen. Er hat sicherzustellen, dass die im Prüffolgeplan festgelegten Prüfungen und Kontrollen durchgeführt werden, dass die tatsächliche Ausführung mit den vorgeprüften Unterlagen übereinstimmt und dass deren Anforderungen eingehalten sind. Die Bestätigung der durchgeführten Prüfungen erfolgt durch Stempelung und gegebenenfalls Protokoll gemäß den Vorgaben im Bauprüfblatt.

(2) Abweichungen von den vorgeprüften Unterlagen sind nur im Einvernehmen mit dem Sachverständigen zulässig.

(3) Vor Beginn der Fertigung oder eines Fertigungsschritts ist vom Hersteller eine Terminübersicht mit Angabe der in den vorgeprüften Unterlagen festgelegten Prüfungen und Kontrollen zu erstellen.

(4) Hinsichtlich der Fertigung müssen die Zeitpunkte für die im Prüffolgeplan enthaltenen Prüfungen so festgelegt werden, dass eine rechtzeitige Benachrichtigung des Sachverständigen erfolgen kann.

10.2 Kennzeichnung der Erzeugnisformen und Bauteilkennzeichnung

10.2.1 Allgemeine Anforderungen

(1) Die Kennzeichnung der Erzeugnisformen nach KTA 3201.1 muss während der Weiterverarbeitung erhalten bleiben oder unter Beachtung der Abschnitte 10.2.2 und 10.2.3 übertragen werden.

(2) Bei Erzeugnisformen mit eindeutiger Umformrichtung ist die Kennzeichnung der Erzeugnisformen sowohl auf den Bauteilen als auch auf den Probenstücken so aufzubringen, dass sie von der Fußseite des Ausgangsblocks der Erzeugnisform aus, in Richtung Kopfseite gesehen, aufrecht steht und dadurch die Hauptumformrichtung sowie die Lage von Kopf und Fuß erkennen lässt. Ist dies nicht durchführbar, muss wenigstens die Probennummer in vorgenannter Weise auf-

gebracht werden. Dies darf auch durch geeignete Hinweise, z. B. Skizzen, erläutert werden.

(3) Der Bezugsnullpunkt des Bauteils ist mit Angabe seiner Koordinaten bei der ersten Maßkontrolle oder der zerstörungsfreien Prüfung durch den Hersteller festzulegen und zu protokollieren.

(4) Die Schweißnähte sind jeweils an dem Zeitpunkt bleibend zu kennzeichnen, an dem sich absehen lässt, dass sich bei Montage der Bauteile an deren Kennzeichnung nichts mehr ändert, spätestens jedoch vor der ersten Druckprüfung.

(5) Es sind die Bezugspunkte und Zählrichtungen an jedem Bauteil und an jeder Schweißnaht sowie zusätzlich die Markierungen der Schweißnähte gemäß ihrer Lage in der montierten Komponente zu erfassen und in einem Lageplan einzutragen.

(6) Die Kennzeichnung hat durch Stahlstempel so zu erfolgen, dass die Kerbwirkung klein gehalten wird. Andere Arten der Kennzeichnung bei dünnwandigen oder kleinen Bauteilen sind im Einvernehmen zwischen Hersteller und dem Sachverständigen zulässig.

(7) Die Übertragung der Kennzeichnung der Erzeugnisform nach den Abschnitten 10.2.3.1, 10.2.3.6 und 10.2.3.7 ist durch eine zu erstellende Umstempelungsbescheinigung zu protokollieren.

(8) Die Bauteilkennzeichnung muss eindeutig sein, um eine Rückverfolgbarkeit aller Prüfergebnisse zu ermöglichen. Sie ist dauerhaft auf dem Bauteil anzubringen und zu dokumentieren.

10.2.2 Zuständigkeit

(1) Bei Prüfungen mit Abnahmeprüfzeugnis 3.2 nach DIN EN 10204 hat die Kennzeichnung der Erzeugnisform, ihre Übertragung und Protokollierung durch den Sachverständigen zu erfolgen. Das Abnahmeprüfzeugnis 3.2 muss von dem nach § 20 AtG zugezogenen Sachverständigen oder der von ihm beauftragten technischen Überwachungsorganisation bestätigt oder ausgestellt werden.

(2) Bei Werkstoffen mit Abnahmeprüfzeugnis 3.1 nach DIN EN 10204 darf nach schriftlicher Festlegung mit dem Sachverständigen durch den Verarbeiter umgestempelt werden. In dieser Festlegung sind der für die Umstempelung verantwortliche Werksangehörige und der Werksstempel anzugeben.

10.2.3 Durchführung

10.2.3.1 Übertragung der Kennzeichnung bei Erzeugnisformen

(1) Die Übertragung ist so vorzunehmen, dass die Zuordnung der Nachweise zu den Bauteilen, gegebenenfalls mit Hilfe einer dafür ausgestellten Bescheinigung, ebenso gut wie bei der Originalkennzeichnung möglich ist. Durch geeignete Maßnahmen (z. B. Übertragung vor dem Abtrennen von Teilen) ist sicherzustellen, dass Verwechslungen bei der Übertragung ausgeschlossen sind.

(2) Bei Werkstoffen, für die ein Abnahmeprüfzeugnis 3.2 nach DIN EN 10204 erforderlich ist, hat der Sachverständige die Übertragung zu überwachen und zu bestätigen. Bei Kleinteilen darf die Übertragung durch den Hersteller erfolgen, wenn hierüber eine schriftliche Festlegung mit dem Sachverständigen getroffen wurde.

(3) Bei Werkstoffen, die mit Bescheinigungen des Werkstoffherstellers nach DIN EN 10204 (bis einschließlich 3.1) geliefert werden, darf nach schriftlicher Festlegung mit dem Sachverständigen die Übertragung durch den Verarbeiter vorgenommen werden. In dieser Festlegung ist der für die

Übertragung verantwortliche Werksangehörige namentlich zu nennen und das zu verwendende Werkskennzeichen festzulegen.

(4) Wird an Bauteilen gemäß (2) und (3), die auf der Baustelle weiterverarbeitet werden, die Kennzeichnung im Herstellerwerk vom verantwortlichen Werksangehörigen übertragen, so sind diesen Bauteilen Bescheinigungen über die Übertragung beizufügen. Aus den Bescheinigungen muss hervorgehen, dass die Übertragung im Einvernehmen mit dem Sachverständigen durchgeführt wurde. Sie dürfen durch einen entsprechenden Vermerk auf der Bescheinigung über Materialprüfungen nach DIN EN 10204 ersetzt werden.

10.2.3.2 Kennzeichnung der Erzeugnisform nach Abschluss der Wärmebehandlung

Nach abgeschlossener Warmformgebung und Wärmebehandlung hat vor der Entnahme der Probenabschnitte die Kennzeichnung der Erzeugnisform durch Aufbringen der Probennummer zu erfolgen.

10.2.3.3 Kennzeichnung von Probenabschnitten (Prüfstück) und Reststücken vor Entnahme

(1) Die Probenabschnitte und das Reststück sind vor der Entnahme mit der Probennummer und dem Stempel des Sachverständigen zu kennzeichnen.

(2) Es muss sichergestellt sein, dass eine genaue Zuordnung der Lage der Probenabschnitte und des Reststücks in der Erzeugnisform unter Berücksichtigung des Probenlageplans vorgenommen werden kann.

10.2.3.4 Kennzeichnung der Probenstücke

Die Probenstücke sind vor der Entnahme entsprechend dem Probenlageplan vom Sachverständigen mit der Probennummer und dem Stempel so zu kennzeichnen, dass eine genaue Zuordnung hinsichtlich ihrer Lage in der Erzeugnisform möglich ist.

10.2.3.5 Übertragung der Kennzeichnung der Probenstücke auf die Proben bei der Probenherstellung

Während der Herstellung der Proben ist die Kennzeichnung des Probenstücks durch den Sachverständigen so zu übertragen, dass die ursprüngliche Lage der Proben im Probenabschnitt entsprechend dem Probenlageplan einwandfrei erkennbar ist.

10.2.3.6 Übertragung der Kennzeichnung einer Erzeugnisform während der Fertigung

(1) Muss die Kennzeichnung einer Erzeugnisform während der Fertigung entfernt werden, so ist sie vor ihrer Entfernung auf eine andere Stelle zu übertragen.

(2) Der Sachverständige hat die Erstkennzeichnung mit der übertragenen Kennzeichnung zu vergleichen und das übertragene Kennzeichnungsfeld mit dem entsprechenden Stempel zu versehen.

10.2.3.7 Übertragung der Kennzeichnung auf Stutzenabschnitte, Butzen, Hohlbohrkerne

(1) Auf Stutzenabschnitte, Butzen oder Hohlbohrkerne, die im Zuge der mechanischen Bearbeitung entnommen werden und die für Prüfungen geeignet sind, sind vor ihrer Entnahme die entsprechenden Kennzeichnungen zu übertragen.

(2) Der Sachverständige hat die Richtigkeit der Übertragung durch seinen Stempel zu bestätigen.

(3) Eine ergänzende Kennzeichnung der Stutzenausschnitte, Butzen oder Hohlbohrkerne muss eine genaue Zuordnung hinsichtlich ihres Entnahmeorts im Bauteil ermöglichen.

10.2.3.8 Kennzeichnung eines Bauteils oder einer Komponente nach Fertigstellung

10.2.3.8.1 Schweißnähte

(1) Die Kennzeichnung der Schweißnähte ist für die Komponenten und Rohrleitungen vor Beginn der zerstörungsfreien Prüfung in einer Skizze oder Zeichnung festzulegen.

(2) Der Nullpunkt und die Zählrichtung des Bezugssystems sind bleibend zu kennzeichnen.

(3) Die Unterlagen hierüber sind der Dokumentation beizufügen.

10.2.3.8.2 Bauteile und Komponenten

(1) Nach Fertigstellung eines Bauteils oder einer Komponente und der Abnahme durch den Sachverständigen hat das Bauteil oder die Komponente an einer geeigneten Stelle (z. B. Hauptbezugslinie) eine zwischen dem Hersteller und dem Sachverständigen festgelegte Kennzeichnung zu erhalten.

(2) Diese Kennzeichnung ist durch den Abnahmestempel des Sachverständigen zu ergänzen.

(3) Die Unterlagen hierüber sind der Dokumentation beizufügen.

10.3 Fertigungsüberwachung und Bauprüfungen durch den Hersteller und den Sachverständigen

10.3.1 Allgemeine Anforderungen

(1) Während der Herstellung ist anhand des Prüffolgeplans eine Fertigungsüberwachung durch die Qualitätsstelle des Herstellers und durch den Sachverständigen durchzuführen.

(2) Es gelten die Festlegungen der **Tabelle 10-1**. Für dort nicht aufgeführte Kontrollen und Prüfungen sind Festlegungen im Rahmen der Vorprüfung zu treffen. Der Hersteller hat sicherzustellen, dass alle festgelegten Prüfungen und Kontrollen am Bauteil von den im Prüffolgeplan genannten Stellen durchgeführt werden.

(3) Ergebnisprotokolle (z. B. Prüfzeugnisse, Schweißprotokolle, Glühdiagramme, Maßprotokolle) sind zu erstellen und müssen von den für die Prüfung Verantwortlichen abgezeichnet sein.

(4) Der Sachverständige hat sich im Zuge der Fertigung zu überzeugen, dass die für die Herstellung festgelegten, qualitätssichernden Maßnahmen eingehalten werden.

(5) Werden Abweichungen von den qualitätssichernden Maßnahmen festgestellt, sind hierüber vom Sachverständigen Berichte zu erstellen, die dem Hersteller zuzuleiten sind.

(6) Nach Abschluss der Herstellung eines Bauteils oder einer Baugruppe hat der Sachverständige die Durchführung der vorgesehenen Prüfungen in einer Teilbauprüfbescheinigung zu bestätigen.

10.3.2 Eingangskontrollen

(1) Die Erzeugnisformen sind einer Eingangskontrolle zu unterziehen. Die Eingangskontrolle umfasst:

- a) Kontrolle der Stempelung und Kennzeichnung der Erzeugnisform mit Zeugnis- und, soweit erforderlich, Zeichnungsvergleich,
- b) Besichtigung (z. B. auf Vollständigkeit und Transportschäden).

(2) Werden Bauteile, Baugruppen oder Komponenten zu einem anderen Hersteller oder auf die Baustelle transportiert, so sind vor Beginn der Weiterfertigung oder der Montage ebenfalls Eingangskontrollen durchzuführen.

(3) Die Eingangskontrolle der Schweißzusätze hat nach KTA 1408.3 zu erfolgen.

10.3.3 Maßprüfungen

(1) Der Hersteller hat alle Maßprüfungen mit geeigneten Verfahren (z. B. mechanische Verfahren, Ultraschall-Wanddickenmessung) durchzuführen und hierüber ein Protokoll zu erstellen.

(2) Bei Ja/Nein-Bestätigung von vorgegebenen Maßen genügt eine Stempelung im Prüffolgeplan oder im Werkstoffprüf- und Probenentnahmeplan.

(3) Bei indirekten Maßprüfungen (siehe Abschnitt 4.1.1.3.8 Absatz 3) muss das Protokoll für den zweiten Prüfschritt eine Prüfaussage zum Endergebnis aus beiden Maßprüfungen enthalten.

(4) Die Maßprüfungen und ihre Protokollierungen müssen sich im Hinblick auf Durchführung, Reproduzierbarkeit und Wiederholungsprüfung an einem geeigneten Bezugssystem des Bauteils, der Komponente oder des Systems in Übereinstimmung mit Abschnitt 10.2.1 (z. B. Null-Achsen-System) orientieren.

(5) Grundsätzlich sind Ist-Maß-Protokolle zu erstellen. In berechtigten Einzelfällen, z. B. bei Rastermessungen, dürfen Abweichungs- oder Pauschalprotokolle festgelegt werden.

(6) Der Sachverständige hat sich von der Vollständigkeit der Maßprüfungen zu überzeugen, hat stichprobenweise deren Richtigkeit zu kontrollieren und hat die Ergebnisse der von ihm durchgeführten Kontrollen und Prüfungen durch seine Unterschrift auf dem Herstellerprotokoll zu bestätigen. Werden im Einzelfall (z. B. bedeutsame Maße, Rastermessungen mit Ultraschall) die Maßprüfungen vom Sachverständigen durchgeführt, so hat er dies durch ein eigenes Protokoll zu bestätigen.

(7) Soweit der Sachverständige keine eigenen Maßprüfungen vornimmt, sind ihm alle Unterlagen und Ergebnisse der Kontrollen durch den Hersteller vorzulegen.

10.3.4 Sichtprüfung im Rahmen der Schweißüberwachung

(1) Die Sichtprüfungen vor, während und nach dem Schweißen sind gemäß DIN EN ISO 17637 durchzuführen.

(2) Es gelten die Anforderungen der Abschnitte 5.3 und 5.4.

10.3.5 Zerstörungsfreie Prüfungen

10.3.5.1 Zeitpunkt der zerstörungsfreien Prüfungen

(1) Prüfungen vor dem Schweißen

- a) Die Ultraschallprüfung der Schweißkanten- und Anschweißbereiche hat, soweit Fugenflanken angearbeitet werden, vor dem Anarbeiten zu erfolgen. Die Prüfung ist dann durchzuführen, wenn sie nicht bereits nach KTA 3201.1 an den Erzeugnisformen erfolgte.
- b) Die Oberflächenprüfung der Fugenflanken hat im endbearbeiteten Zustand zu erfolgen.

(2) Prüfungen nach dem Schweißen

- a) Die Prüfungen sind im endbearbeiteten Zustand und, sofern Wärmebehandlungen erfolgen, grundsätzlich nach der letzten Wärmebehandlung (einschließlich Spannungsarmglühung) durchzuführen.
- b) Ist die Prüfung der Oberflächen nach der letzten Wärmebehandlung nur eingeschränkt durchführbar, so ist die Prü-

fung der eingeschränkt prüfbaren Bereiche zu einem früheren Zeitpunkt vorzunehmen.

- c) Die Durchstrahlungsprüfung darf auch vor der Wärmebehandlung erfolgen, wenn nach der Wärmebehandlung eine Ultraschallprüfung durchgeführt wird.
- d) Sind Auftragschweißungen nach der letzten Wärmebehandlung nicht mehr zugänglich, muss die Prüfung vor der letzten Wärmebehandlung, jedoch mindestens nach einer Spannungsarmglühung durchgeführt werden.

(3) Prüfungen vor und nach der Erstdruckprüfung

Höherbeanspruchte Bereiche sind vor und nach der Erstdruckprüfung mit den gleichen Prüfverfahren gemäß Abschnitt 12.12 zu prüfen.

(4) Zusätzliche Festlegungen

Die zusätzlichen Festlegungen im Abschnitt 12 sind einzuhalten.

10.3.5.2 Umfang der zerstörungsfreien Prüfungen

(1) Die Prüfungen sind durch den Hersteller an jeder Schweißung durchzuführen. Dabei ist der jeweilige im Abschnitt 12 näher benannte Prüfbereich bestehend aus Schweißgut und angrenzendem Grundwerkstoff vollständig zu erfassen.

(2) Das jeweils zur Anwendung kommende Prüfverfahren ist den **Tabellen 10-2 bis 10-4** zu entnehmen. Andere Prüfverfahren (z. B. Wirbelstromprüfung, digitale Radiografie) dürfen angewendet werden, wenn deren Eignung zur Erfüllung der Aufgabenstellung nachgewiesen ist.

(3) Die Durchführung der Prüfungen erfolgt nach den Festlegungen im Abschnitt 12.

10.3.5.3 Teilnahme an den zerstörungsfreien Prüfungen

Der Sachverständige hat an der Durchführung der zerstörungsfreien Prüfungen unter Beachtung der **Tabelle 10-1** teilzunehmen:

a) Ultraschallprüfung

- aa) Die manuelle Ultraschallprüfung ist vom Sachverständigen unabhängig von den Prüfungen des Herstellers durchzuführen und zu bewerten.
- ab) Bei mechanisierten Prüfungen hat der Sachverständige an der Empfindlichkeitsjustierung der Prüfanlage teilzunehmen, die Durchführung stichprobenweise zu kontrollieren und das Ergebnis zu bewerten.

b) Durchstrahlungsprüfung

Die Ergebnisse der Durchstrahlungsprüfung (Bilder), die vom Hersteller durchzuführen ist, sind vom Sachverständigen zu bewerten. Die Durchführung der Prüfung ist vom Sachverständigen stichprobenweise zu kontrollieren.

c) Oberflächenprüfung (Magnetpulverprüfung und Eindringverfahren)

Der Sachverständige hat an der Prüfung des Herstellers teilzunehmen und das Ergebnis zu bewerten.

10.3.6 Härteprüfungen an ferritischen Schweißungen

(1) Die Härteprüfungen sind im Rahmen der VPU festzulegen.

(2) Die Härteprüfungen HV 10 sind an je drei Messpunkten durchzuführen:

- a) am Grundwerkstoff (mindestens 10 mm von der Wärmeinflusszone entfernt),
- b) in der Wärmeinflusszone des Grundwerkstoffs beiderseits der Decklage,
- c) im Schweißgut (Mitte Decklage).

10.3.7 Dichtheitsprüfung

(1) Dichtheitsprüfungen sind durchzuführen, wenn im Auslegungsdatenblatt oder in den Rohrleitungsbelastungsangaben Dichtheitsanforderungen gestellt werden.

(2) Dichtheitsanforderungen, Nachweisverfahren, Prüfdruck, Medium und Prüfdauer sind im Prüffolgeplan anzugeben.

(3) Gasdichtheitsprüfungen sind vor der ersten Flüssigkeitsdruckprüfung durchzuführen.

(4) Wird eine Komponente nach einer Dichtheitsprüfung nicht mehr gereinigt, müssen die Prüfmedien die an die Komponente gestellten Reinheitsanforderungen erfüllen.

(5) Dichtheitsprüfungen für Behälter, Rohrleitungen und Pumpen beziehen sich im Allgemeinen auf lösbare Verbindungen, Rohr-/Rohrbodenverbindungen und Gussgehäuse. Entsprechend der Dichtheitsanforderung ist das nach **Tabelle 10-5** geeignete Nachweisverfahren anzuwenden.

(6) Bei Armaturen gelten die Festlegungen der **Tabelle 10-5** für die anzuwendenden Nachweisverfahren und die Prüfdurchführung, sofern nicht weitergehende Anforderungen (z. B. nach ADB) gestellt sind. Andere Prüfverfahren sind nur mit Zustimmung des Sachverständigen zulässig. Im Auslegungsdatenblatt ist die jeweilige Dichtheitsanforderung anzugeben.

Für die Annahmekriterien gilt:

Dichtheit des Gussgehäuses: Die im ADB angegebene Leckgerate ist mindestens nachzuweisen

Dichtheit der lösbaren Verbindungen: Die im ADB angegebene Leckgerate ist mindestens nachzuweisen

Rückdichtung: Die im ADB angegebene Leckgerate nach DIN EN 12266-2 ist mindestens nachzuweisen

Sitzdichtheit: Die im ADB angegebene Leckgerate nach DIN EN 12266-1 ist mindestens nachzuweisen

(7) An Rohreinschweißungen ist eine Helium-Dichtheitsprüfung nach der Vakuummethode gemäß DIN EN 1779 Verfahren A1 (für die integrale Prüfung) und Verfahren A3 (für die lokale Prüfung) durchzuführen. Die verfahrenstechnischen Anforderungen sind in einer Prüfanweisung festzulegen. Als Dichtheitsanforderung gilt, sofern nicht nach ADB weitergehende Anforderungen gestellt sind, eine Leckgerate (integral und lokal) kleiner als oder gleich $10^{-7} \text{ Pa} \cdot \text{m}^3 \cdot \text{s}^{-1}$.

10.3.8 Erste Druckprüfung

10.3.8.1 Allgemeine Anforderungen

(1) Die erste Druckprüfung ist an der Komponente nach erfolgreichem Abschluss aller im Zuge der Herstellung vorgesehenen Prüfungen und Kontrollen in Anwesenheit des Sachverständigen nach Abschnitt 10.3.8.2 durchzuführen.

(2) Vor Beginn der Druckprüfung sind vom Hersteller folgende Unterlagen vorzulegen:

- a) sämtliche vorgeprüften Herstellungsunterlagen,
- b) die Nachweise über alle Prüfungen und Kontrollen nach Abschnitt 10.3,
- c) der vorgeprüfte Druckprüfplan,
- d) das Dehnungsmessprogramm (falls vorgesehen).

(3) Die einer ersten Druckprüfung zu unterziehende Komponente muss mit der in der vorgeprüften Zeichnung vorgesehenen Kennzeichnung versehen sein.

(4) Schraubverbindungen, die für den Betrieb der Komponente vorgesehen sind, sollen bei der Druckprüfung mit den

im Betrieb zu verwendenden Schrauben und mit der gleichen Dichtungsart ausgestattet sein.

(5) Für zusätzliche Schraub- und Schweißverbindungen, welche lediglich für die Abdichtung der Komponente während der Druckprüfung verwendet werden, müssen die anerkannten Regeln der Technik eingehalten sein.

(6) Die Komponente muss in gereinigtem Zustand zur Druckprüfung so bereitgestellt werden, dass die Qualität des Prüfmediums und die Prüfbarkeit der Komponente gegeben ist.

(7) Vorlaufende Druckprüfungen durch den Hersteller sind nicht zulässig.

(8) Über die Durchführung und das Ergebnis der ersten Druckprüfung hat der Hersteller ein Prüfprotokoll zu erstellen. Dieses ist vom Sachverständigen gegenzuzeichnen.

10.3.8.2 Durchführung

(1) Nach Fertigstellung der Komponenten ist eine Wasserdruckprüfung durchzuführen. Die Höhe des Prüfdrucks ist nach KTA 3201.2 festzulegen.

(2) Die Druckprüfung soll mit vollentsalztem Wasser mit dem im Druckprüfplan vorgegebenen Reinheitsgrad durchgeführt werden. Bei Armaturen darf hiervon abgewichen werden, wenn unmittelbar danach eine Reinigung erfolgt.

(3) Das Wasser muss so temperiert sein, dass an den Außenwandungen der Komponente die erforderliche Temperatur um mindestens 33 K über der ermittelten Referenz-NDT-Temperatur liegt. Einzelheiten über die Temperatur an den Wandungen, die Temperatur des Wassers beim Einfüllen und die Temperaturhaltung während der Druckprüfung sind in dem Druckprüfplan festzulegen.

(4) Durch geeignete Maßnahmen, z. B. Verwendung eines Kontrollmanometers (Genauigkeitsklasse 0,6 mit Zeugnis nach DIN EN 837-1) ist sicherzustellen, dass der vom Prüfmanometer angezeigte Druck mit dem tatsächlichen Druck übereinstimmt. Der vorgegebene maximale Prüfdruck muss am höchsten Punkt der Komponente erreicht werden.

(5) Während der Druckprüfung müssen die Außenwandungen der Komponente trocken sein.

(6) Die Umgebung muss so temperiert sein, dass Schwitzwasser nicht entstehen kann.

(7) Die Druckprüfung muss nach einem vorher festgelegten Zeitablauf für Druckaufbau und Druckabsenkung durchgeführt werden. Dieser soll enthalten:

- a) die Zeit, die beim Druckauf- und beim Druckabbau nicht unterschritten werden darf,
- b) die Haltezeit des Prüfdrucks bei allen Druckstufen,
- c) die Druckstufen zu Dehnungsmessungen, sofern solche nach Abschnitt 10.3.8.3 gefordert sind,
- d) die Festlegungen über die Temperaturüberwachung, sofern eine solche im Druckprüfplan gefordert wird.

10.3.8.3 Dehnungsmessungen

(1) Bei der ersten Druckprüfung einer Komponente sind Dehnungsmessungen durchzuführen, wenn bei der Spannungsermittlung durch Berechnung keine ausreichenden Referenzen nachgewiesen werden.

(2) Auf Dehnungsmessungen darf verzichtet werden, wenn Messergebnisse zeichnungsgleicher Komponenten vorliegen.

(3) Die Dehnungsmessungen sind vorwiegend in den Bereichen der höchsten zu erwartenden Beanspruchung und deren Umgebung durchzuführen.

(4) Die Ergebnisse sollen eine Aussage über die tatsächliche Dehnungsgröße liefern, eine Gegenüberstellung mit der

rechnerischen Dehnung ermöglichen und gegebenenfalls bleibende Dehnungen und zugehörige Formänderungen erkennen lassen. Soweit es die Funktion der Komponente erforderlich macht, ist auch das Verformungsverhalten der Komponente oder der Komponententeile unter Prüfdruck nachzuweisen (z. B. Schraubverbindungen).

Hinweis:

Die Notwendigkeit einer Dehnungsmessung kann auch bei Überschreiten geometrischer Fertigungstoleranzen gegeben sein.

(5) Einzelheiten über Anzahl, Ort, Lage und Art der Messstellen sind in einem detaillierten Messstellenplan festzulegen und vom Sachverständigen zu prüfen.

10.3.8.4 Maßnahmen bei Undichtheiten

(1) Bei Undichtheiten an der druckführenden Wand ist die Druckprüfung abzubrechen und nach Beseitigung der Ursache zu wiederholen.

(2) Einzelne Undichtheiten an Dichtflächen oder Schraubverbindungen sind bei der Durchführung der Prüfung dann zulässig, wenn der Prüfdruck auf der vorgeschriebenen Höhe für die vorgesehene Zeit gehalten werden kann.

10.3.8.5 Zerstörungsfreie Prüfungen nach der ersten Druckprüfung

(1) Für den Umfang der zerstörungsfreien Prüfungen nach der ersten Druckprüfung gelten die Festlegungen des Abschnitts 12.12.

(2) Für die Durchführung und Teilnahme gilt Abschnitt 10.3.5.

10.3.9 Teilbauprüfung

(1) Werden bei abschnittsweiser Fertigung von Bauteilen oder Baugruppen Teilbauprüfungen erforderlich, so hat der Sachverständige nach Abschluss des jeweiligen Fertigungsabschnitts anhand der vorgeprüften Herstellungunterlagen Folgendes zu überprüfen:

- a) die sachgemäße Kennzeichnung der Komponente und deren Bauteile oder Baugruppen einschließlich der Kennzeichnung aller verarbeiteten Erzeugnisformen und deren Werkstoffnachweise,
- b) die Vollständigkeit und Richtigkeit aller nach Abschnitt 4.2 zu dokumentierenden Unterlagen,
- c) die Überprüfung der in der Vorprüfung festgelegten Maße.

(2) Über die Teilbauprüfungen hat der Sachverständige eine Bescheinigung auszustellen.

10.3.10 Abschließende Bauprüfung

(1) Anhand der vorgeprüften Herstellungunterlagen hat der Sachverständige nach Fertigstellung der Komponente bei der abschließenden Bauprüfung Folgendes zu überprüfen:

- a) die Zugehörigkeit von Bescheinigungen über Teilbauprüfungen von Bauteilen oder Baugruppen,
- b) die sachgemäße Kennzeichnung der Komponente und deren Bauteile oder Baugruppen einschließlich der Kennzeichnung aller verarbeiteten Erzeugnisformen und deren Werkstoffnachweise,
- c) die Vollständigkeit und Richtigkeit aller nach Abschnitt 4.2 zu dokumentierenden Unterlagen,
- d) die Überprüfung der in der Vorprüfung festgelegten Maße.

(2) Als Kennzeichen dafür, dass alle Prüfungen einschließlich der ersten Druckprüfung mit Erfolg durchgeführt worden sind, hat der Sachverständige die Komponente mit seinem Prüfstempel zu versehen.

(3) Über die abschließende Bauprüfung einschließlich der ersten Druckprüfung hat der Sachverständige eine Bescheinigung auszustellen.

Verwendete Kurzzeichen:					TE :	Prüfteilnahme			
Ar :	Armaturen	H :	Hersteller	ST :	Stempelung				
B :	Apparate/Behälter	S :	Sachverständiger	AN :	Ausstellen eines Nachweises				
P :	Pumpen	DU :	Prüfdurchführung	E :	Endablage				
R :	Rohrleitungen	ÜW :	Prüfüberwachung	E/S :	Endablage/Sammelbescheinigung				
				Z :	Zwischenablage				
Prüf-Nr.	B	Ar	P	R	Anforderungen nach	Beschreibung der Prüfungen	Prüfung durch	Prüftätigkeit, Nachweisführung	Doku. Ablage
1						Überprüfung der Herstellungsvoraussetzungen vor Fertigungsbeginn			
1.1	X	X	X	X	Abschnitt 3	Überprüfung der allgemeinen Herstellungsvoraussetzungen	H S	DU ST DU ST	– –
					Abschnitt 3	– Kontrolle der Zulassung oder der Anerkennung des Herstellers			
					Abschnitt 3.3.5	– Kontrolle der Prüfbescheinigungen der Schweißer			
					Abschnitt 3	– Kontrolle der Zertifizierung der Prüfaufsichten und der Prüfer für zerstörungsfreie Prüfungen			
					Abschnitt 10.2	– Kontrolle der Fertigungs-, Mess- und Prüfeinrichtungen			
					Abschnitte 3, 7	– Gültigkeit der Umstempelberechtigung			
					Abschnitt 6	– Kontrolle der Kalibrierung der Schweißanlagen und Wärmebehandlungseinrichtungen			
					Abschnitte 6.7, 9.9	– Vorliegen gültiger Umformverfahrensbegutachtungen			
					Abschnitt 3	– Vorliegen gültiger Verfahrensbegutachtungen für das Einwalzen/Einschweißen von Wärmetauscherrohren			
1.2	X	X	X	X	Abschnitt 3	– Kontrolle der Geräte zur Messung der Anziehparameter von Schraubenverbindungen	H S	DU ST DU ST	– – E
					Abschnitt 4	Überprüfung der komponentenbezogenen Herstellungsvoraussetzungen			
					Abschnitte 9, 11	– Vorliegen gültiger Vorprüfunterlagen			
					Abschnitt 8	– Gültigkeit der Schweißverfahrensprüfungen und ggf. vorlaufender Arbeitsprüfungen			
						– Vorliegen von Chargenprüfungen			
2						Eingangskontrolle und Umstempelung			
2.1	X	X	X	X	Abschnitte 6.4.3.5, 10.2, 10.3, VPU	Kontrolle auf Transportschäden, Kennzeichnung (Zuordnung zum Werkstoffnachweis) und Maße ⁹⁾	H S	DU ST DU ST	– –
2.2	X	X	X	X	Abschnitt 10, VPU, KTA 3201.1	Kontrolle der Werkstoffnachweise mit Bestätigung in der Werkstoffliste ¹⁾	H S	DU ST DU ST	– –
2.3	X	X	X	X	Abschnitt 10.2	Umstempeln der Erzeugnisformen	S (H) ²⁾	DU AN	E
2.4	X	X	X	X	Abschnitt 10.2	Prüfung auf Werkstoffverwechslung	H	DU ST	–
3						Prüfungen vor dem Schweißen			
3.1	X	X	X	X	KTA 3201.1 Abschnitt 22.4.2.3.2	Ermittlung der Ultraschallprüfbarkeit bei austenitischen Erzeugnisformen, sofern nicht bereits beim Erzeugnisformhersteller durchgeführt	H S	DU AN DU AN ⁴⁾	E E
3.2	X	X	X	X	Abschnitte 10.3.5.1, 12.3.1, 12.5.1, 12.6.1, 12.8.3.6	Ultraschallprüfung der Schweißkanten- und Anschweißbereiche für Verbindungsschweißungen bei s ≥ 8 mm, sofern nicht bereits beim Erzeugnisformhersteller durchgeführt	H S	DU AN DU AN ⁴⁾	E E
3.3	X	X	X	X	Abschnitte 12.3.2, 12.3.3, 12.5.2, 12.5.3, 12.6.1, 12.7.1, 12.8.1, 12.9.1	Oberflächenprüfung an Schweißnahtflanken, Flächen für Auftragschweißungen und zu plattierenden Oberflächen (MT bei ferritischen und martensitischen Werkstoffen soweit möglich, ansonsten PT)	H S	DU ST ³⁾ TE ST ³⁾	– –
3.4	X	X	X	X	KTA 3201.1 Abschnitte 25.6, 26.6, 27.6	Oberflächenprüfung (MT, PT) an nachträglich bearbeiteten Flächen von Guss- und Schmiedeteilen, Stabstahl und an Dichtflächen	H S	DU AN TE ⁴⁾	E –
3.5	X				Abschnitt 6.7, VPU, VP	Besichtigung der Rohrbodenbohrungen vor dem Berohren	H S (Stichprobe)	DU ST DU ST	– –
3.6	X				Abschnitt 6.7, VPU, VP	Kontrolle auf Beschädigung der WT-Rohre an der Rohraußenseite und Besichtigung der Anwalzstellen der WT-Rohre	H S (Stichprobe)	DU ST DU ST	– –
3.7	X	X	X	X	Abschnitt 10.3.3, VPU	Maßprüfung der Schweißfugenflanken	H	DU ST	–
3.8	X	X	X	X	Abschnitt 10.3.3, VPU	Maßprüfung von zu plattierenden, beim Weiterverarbeiter mechanisch bearbeiteten Bereichen	H S	DU AN TE ⁶⁾	E –
3.9	X	X	X	X	Abschnitt 5.2	Kontrolle des Vorliegens des geprüften gültigen Schweißplanes am Schweißplatz	H S (Stichprobe)	DU ST DU ST	– –
3.10	X	X	X	X	Abschnitt 8, Abschnitt 10.3.2	Verwechslungsprüfung der Schweißzusätze und Kontrolle der Schweißzusätze und –hilfsstoffe (Lagerung, Handhabung, Trocknung)	H S (Stichprobe)	DU ST DU ST	– –

Tabelle 10-1: Bauprüfblatt für Komponenten und Rohrleitungssysteme
(Fortsetzung auf den nächsten Seiten)

Prüf-Nr.	B	Ar	P	R	Anforderungen nach	Beschreibung der Prüfungen	Prüfung durch	Prüftätigkeit, Nachweisführung	Doku. Ablage
4						Prüfungen während und nach dem Schweißen Überwachung der Schweißarbeiten (einschließlich Reparaturen) und der Wärmebehandlung			
4.1	X	X	X	X	Abschnitte 5.3, 5.4, 5.5.3	Kontrolle der Schweißnahtvorbereitung und der Zentrierung von Nähten im gehefteten Zustand (Schweißspalt, Kantensatz, Sauberkeit)	H S	DU ST DU ST	– –
4.2	X	X	X	X	Abschnitt 5.7	Führung von Schweißprotokollen für Schweißnähte > DN 50 sowie für Auftragschweißungen (Führung innerbetrieblicher Aufzeichnungen für Schweißnähte ≤ DN 50) – Registrierung der Schweißernummer – Bestätigung der Vorwärm- und Zwischenlagentemperatur – Kontrolle der Schweißzusätze und –hilfsstoffe mit Registrierung der Chargennummer – Bestätigung der Schweißdaten gemäß Schweißplan	H S	DU AN ÜW ⁶⁾	E –
4.3	X	X	X	X	Abschnitte 5.4, 5.5, 10.2, 10.3.4	Besichtigung der unbeschleunigten Naht, Kennzeichnung der Schweißnaht, Kontrolle auf Anlauffarben	H S	DU ST DU ST	– –
4.4	X	X	X	X	Abschnitte 5.5.2, 5.5.4	Kontrolle auf ordnungsgemäßes Beschleifen von Zündstellen bzw. auf sachgerechte Entfernung temporärer Anschweißteile	H	DU ST	–
4.5	X	X	X	X	Abschnitte 5.4, 5.5, 10.2, 10.3.4, 12.2.3	Besichtigung der Schweißungen im endbearbeiteten Zustand mit Bestätigung auf Einhaltung der Anforderungen an die Schweißnahtoberflächen (Oberflächenzustand, äußere Unregelmäßigkeiten) Besichtigung innen soweit möglich Kontrolle der Nahtkennzeichnung	H S	DU ST DU ST	– –
4.6	X	X	X	X	Abschnitte 9.1.4, 11.1.4, 12	Kennzeichnung des Restmaterials von neu geschweißten VP, AP sowie von Vergleichskörpern (Testkörpern)	H S	DU AN DU ⁶⁾	E –
4.7	X	X	X	X	VPU	Schichtdickenmessung von Panzerungen und Schweißplattierungen	H S (Stichprobe)	DU ST TE ST	– –
4.8	X	X	X	X	Abschnitt 7	Überwachung der Wärmebehandlung (Ofenschriebe, Ofenbelegungsplan etc.)	H S	DU AN ÜW ⁶⁾	Z –
4.9	X	X	X	X	Abschnitt 7.4	Kontrolle der Wärmebehandlungsbescheinigung	H S	DU AN DU ⁶⁾	E –
4.10	X	X	X	X	Abschnitt 10.3.6	Härteprüfungen an ferritischen Schweißverbindungen	H S (Stichprobe)	DU AN TE ⁶⁾	E –
4.11	X				Abschnitt 6.7, VPU, VP	Überwachung der Einwalzung und Einschweißung von Wärmetauscherrohren	H S	DU AN ÜW ⁶⁾	E –
4.12	X	X	X	X	Abschnitt 6, VPU	Prüfungen beim Kalt- und Warmumformen von Bauteilen	H S	DU AN DU ⁶⁾	E –
5						Zerstörungsfreie Prüfungen von Schweißnähten und Auftragschweißungen einschließlich Pufferungen und Panzerungen sowie von Grundwerkstoffoberflächen⁸⁾			
5.1					Tabellen 10-2 bis 10-4	Oberflächenprüfung			
5.1.1	X	X	X	X	Abschnitte 12.3.4, 12.5.4, 12.6.3, 12.6.4.1	Oberflächenprüfung an Schweißnähten Außen und innen	H S	DU AN TE ⁴⁾	E
5.1.2	X	X	X	X	Abschnitte 12.7.2, 12.8.2	Oberflächenprüfung an Auftragschweißungen und Schweißplattierungen Hinweis: Bei Rohrböden vor dem Berohren.	H S	DU AN TE ⁴⁾	E
5.1.3		X	X	X	Abschnitte 12.9.2, 12.9.4	Oberflächenprüfung an Panzerungen und Pufferungen	H S	DU AN TE ⁴⁾	E
5.1.4	X				Abschnitt 12.4	Oberflächenprüfung an Dichtschweißungen	H S	DU AN TE ⁴⁾	E
5.1.5	X	X	X	X	Abschnitte 5.5.2, 12.10	Oberflächenprüfung an beschliffenen Zündstellen und entfernten und beschliffenen Heft- und Hilfsschweißungen	H S	DU AN TE ⁴⁾	E
5.1.6	X	X	X	X	Abschnitt 12.11	Prüfung von Grundwerkstoffoberflächen nach der letzten Wärmebehandlung	H S	DU AN TE ⁴⁾	E
5.2					Tabellen 10-2 bis 10-4	Ultraschallprüfungen (UT)			
5.2.1	X	X	X	X	Abschnitt 12.3	UT ferritischer Stumpfnähte (Längs- und Rundnähte) s ≥ 8 mm und DN ≥ 80	H S	DU AN DU AN ⁴⁾	E E
5.2.2	X	X	X	X	Abschnitt 12.3	UT ferritischer Stutzennähte ≥ DN 125 mm und s oder s ₁ > 15 mm	H S	DU AN DU AN ⁴⁾	E E

Tabelle 10-1: Bauprüfblatt für Komponenten und Rohrleitungssysteme (Fortsetzung)

Prüf-Nr.	B	Ar	P	R	Anforderungen nach	Beschreibung der Prüfungen	Prüfung durch	Prüftätigkeit, Nachweisführung	Doku. Ablage
5.2.3	X	X	X	X	Abschnitt 12.3	UT ferritischer Anschweißnähte – (HV, DHV) $s_1 > 15$ mm – (HV, DHV) $s_1 \leq 15$ mm und Länge > 100 mm – Kehlnähte $s_1 \geq 10$ mm oder Länge > 100 mm	H S	DU AN DU AN ⁴⁾	E E
5.2.4	X	X	X	X	Abschnitte 12.6.2, 12.7.3, 12.8.3, 12.9.3, 12.9.5	UT an Auftragschweißungen, Schweißplattierungen, Pufferungen und Panzerungen	H S	DU AN DU AN ⁴⁾	E E
5.2.5	X	X	X	X	Abschnitt 12.6.4.2	UT der Grenzfläche Pufferung/ ferritischer Grundwerkstoff bei Schweißverbindungen zwischen ferritischen und austenitischen Stählen	H S	DU AN DU AN ⁴⁾	E –
5.2.6	X	X	X	X	Abschnitt 12.5.4, Abschnitt 12.6.4.1	UT der Innenoberfläche von austenitischen Stumpfnähten und Schweißverbindungen zwischen ferritischen und austenitischen Stählen ($s \geq 8$ mm und DN ≥ 80)	H S	DU AN DU AN ⁴⁾	E –
5.2.7	X	X	X	X	Abschnitt 12.5.4	UT der Innenoberfläche von austenitischen Stutzennähten ($s \geq 8$ mm und DN ≥ 80)	H S	DU AN DU AN ⁴⁾	E –
5.3					Tabellen 10-2 bis 10-4	Durchstrahlungsprüfung (RT) ⁵⁾			
5.3.1	X	X	X	X	Abschnitte 12.3, 12.5, 12.6.4.1	RT von Stumpfnähten (Längs- und Rundnähte) mit $s \leq 40$ mm	H	DU AN	E
5.3.2	X	X	X	X	Abschnitte 12.3, 12.5	RT von ferritischen und austenitischen Stutzennähten	H	DU AN	E
5.3.3	X	X	X	X	Abschnitt 12.6.4.2	RT der Grenzfläche Pufferung/ ferritischer Grundwerkstoff bei Schweißverbindungen zwischen ferritischen und austenitischen Stählen	H	DU AN	E
5.3.4	X	X	X	X	Abschnitt 12.5.4	RT der inneren Oberfläche von austenitischen Stumpfnähten ($s < 8$ mm)	H	DU AN	E
5.3.5	X	X	X	X	Abschnitt 10.3.5.3	Überwachung der Durchführung der Durchstrahlungsprüfung	S (Stichprobe)	DU ST	–
5.3.6	X	X	X	X	Abschnitte 12.3, 12.5	Bewertung der Durchstrahlungsbilder für die Prüfnummern 5.3.1 und 5.3.4	H S	DU AN DU ⁴⁾	–
5.4	X	X	X	X	Abschnitt 12.12	Zerstörungsfreie Prüfungen vor der Erstdruckprüfung als Grundlage für die Prüfungen nach der Erstdruckprüfung	H S	DU AN DU ⁴⁾	E –
6						Prüfungen nach der Fertigung			
6.1	X	X	X	X	Abschnitt 11	Kontrolle der geforderten Arbeitsprüfungen einschließlich Kontrolle der Zuordnung der Arbeitsprüfungen zu den Schweißungen	H S	DU ST DU ST	– –
6.2	X	X	X	X	Abschnitte 11.1.3, 11.1.5	Dokumentation der bauteilbezogenen Arbeitsprüfungen; Abschließender Prüfbericht	H S	DU AN DU AN	E E
6.3	X				Abschnitt 6.7, VPU, VP	Kontrolle des Anwalzens/Einwalzens von Wärmetauscher-Rohren, Kontrolle der Haftaufweitung und der Einwalzlänge der eingewalzten Rohre, Durchmesserkontrolle der Rohrein-schweißung, Kontrolle auf freien Durchgang der Rohre	H S (Stichprobe)	DU ST TE ST	– –
6.4	X	X	X	X	Abschnitt 10	Vorgezogene Bauprüfung für Teile der drucktragenden Wand, die nach dem Zusammenbau nicht mehr zugänglich sind	S	DU AN	E
6.5	X	X	X	X	Abschnitt 10	Kontrolle der Kennzeichnung, Maßkontrolle und Kontrolle der Innen- und Außenoberfläche vor dem Zusammenbau	H S	DU AN DU ⁶⁾	E –
6.6	X			X	Abschnitt 10	Wanddickenmessung an beschliffenen Schweißnähten	H S	DU AN DU ⁶⁾	E
6.7						Vorgezogene Dichtheits- und Druckprüfung ohne Einbauten Hinweis: Prüfungen entfallen, wenn diese nach Prüfnummern 7ff. durchgeführt werden.			
6.7.1		X	X		Zeichnung, WL	Kontrolle der Stempelung der bei der Druckprüfung belasteten Teile	H S	DU ST DU ST	– –
6.7.2		X	X		Abschnitt 10 Zeichnung	Maßkontrolle vor der Druckprüfung	H S	DU AN DU ⁶⁾	E –
6.7.3		X	X		Abschnitt 10.3.7	Dichtheitsprüfung von Gussteilen	H S	DU ST TE ST	– –
6.7.4		X	X		Abschnitt 10.3.8 ADB	Druckprüfung	H S	DU AN TE ⁶⁾	E –
6.8				X	Abschnitt 10 Zeichnung, Fertigungsisometrie	Maßkontrolle von im Herstellerwerk gefertigten Bauteilen oder vorgefertigten Rohrleitungsteilen (Spools) einschließlich Kontrolle der Kennzeichnung	H S	DU ST DU ST	– –
6.9	X	X	X	X	Zeichnung	Kontrolle von Dichtflächen (Ebenheit, Oberflächenzustand)	H	DU AN	E

Tabelle 10-1: Bauprüfblatt für Komponenten und Rohrleitungssysteme (Fortsetzung)

Prüf-Nr.	B	Ar	P	R	Anforderungen nach	Beschreibung der Prüfungen	Prüfung durch	Prüftätigkeit, Nachweisführung	Doku. Ablage
7						Abschließende Prüfungen an Komponenten und Rohrleitungssystemen oder Systemabschnitten			
7.1						Maßkontrolle			
7.1.1	X	X	X		Abschnitt 10 Zeichnung	Ist-Maß-Kontrolle der Komponente (Hauptanschluss- und Einbaumaße)	H S	DU AN DU ⁶⁾	E
7.1.2	X	X	X		Abschnitt 10 Zeichnung	Maßkontrolle im Rahmen der Bauprüfungen anhand der vorgeprüften Zeichnungen (darf bei Armaturen und Pumpen entfallen, wenn bei Prüf-Nr. 6.7.2 durchgeführt)	H S	DU ST DU ST	– –
7.1.3				X	Berechnungsisometrie Halterungsliste, Einstelldaten	Ist-Maß-Kontrolle der Hauptabmessungen und der für die Analyse des mechanischen Verhaltens relevanten Angaben des fertig montierten Systems mit Lage und Funktion der Rohrhalterungen im System Hinweis: Einstelldaten für Hänger; Prüfschritte nach KTA 3205.2 und KTA 3205.3	H S	DU ST DU ST	– –
7.2				X	Abschnitt 10 Fertigungsisometrie, Isometriestückliste	Kontrolle der Kennzeichnung und Bestätigung in der Isometriestückliste, Kontrolle der Ausführung der Rohrleitungen mit As-built-Bestätigung der Fertigungsisometrie, z. B.: – Einbau der richtigen Teile – Kennzeichnung und Lage der Schweißnähte – Maße Diese Prüfungen sind möglichst fertigungsbegleitend durchzuführen.	H S	DU ST DU ST	– –
7.3	X	X	X	X	Abschnitt 4.2	Kontrolle der Dokumentation der Prüfungen gemäß Prüfnummern 1 bis 7.2	H S	DU ST DU ST	– –
7.4	X	X	X	X		Dichtheitsprüfung			
7.4.1	X	X	X	X	Abschnitt 10.3.7	Dichtheitsprüfung an lösbaren Verbindungen nach außen (bei Gussarmaturen der gesamten Armatur), sofern unter Prüfnummer 6.7.3 noch nicht durchgeführt	H	DU ST	–
7.4.2		X			Abschnitt 10.3.7	Rückdichtungsprüfung	H	DU ST	–
7.4.3	X				Abschnitt 10.3.7	Dichtheitsprüfung der Verbindung Rohr / Rohrplatte	H	DU AN	E
7.5	X	X	X	X	Abschnitt 10.3.8, Druckprüfplan	Druckprüfung der kompletten Komponente, bei Rohrleitungen des Systems oder Systemabschnittes (darf bei Armaturen und Pumpen entfallen, wenn Prüfnummer 6.7.4 durchgeführt wurde)	H S	DU AN TE ⁶⁾	E –
7.6	X	X	X	X	Abschnitt 10.3.8.3 Messstellenplan	Spannungs-Dehnungsmessungen	H S	DU AN TE ⁶⁾	E
7.7						Prüfungen nach der Druckprüfung			
7.7.1		X			Abschnitt 10.3.7	Sitzdichtheitsprüfung	H S	DU ST TE ST	– –
7.7.2		X			VPU	Prüfung an Sicherheitsventilen einschließlich der Einstellung des Ansprechdruckes, Messung des Schließdruckes und Sicherung gegen Verstellung Prüfung der Einstellung des Ansprechdruckes	H S	DU ST TE AN	– E
7.7.3		X			VPU	Prüfung auf Gängigkeit und Leichtgängigkeit aller beweglichen Funktionsteile	H	DU ST	–
7.7.4			X		VPU	Leistungsprüfung	H S (Stichprobe)	DU AN ÜW ⁶⁾	E –
7.7.5			X		VPU	Überprüfung der Lauf- und Lagerteile nach der Leistungsprüfung	H S	DU ST DU ST	– –
7.7.6	X	X	X		Abschnitt 10, Werkstoffliste	Kontrolle der Kennzeichnung vor dem Zusammenbau	H S	DU ST DU ST	– –
7.7.7	X	X	X	X	Abschnitt 12.10	Oberflächenprüfung (MT/PT) an nachträglich bearbeiteten Oberflächen (z. B. Druckprobenringe)	H S	DU AN TE ⁴⁾	– –
7.7.8	X				VPU	Kugeldurchlaufversuche	H S	DU ST DU ST	– –
7.7.9					Abschnitt 12.12	ZFP nach der Druckprüfung an höherbeanspruchten Bereichen; Festlegung des Prüfumfanges und des Prüfverfahrens in der VPU			
7.7.9.1	X	X	X	X	Abschnitt 12.12	Oberflächenprüfung (MT/PT)	H S	DU AN TE ⁴⁾	– –
7.7.9.2	X	X	X	X	Abschnitt 12.12	Ultraschallprüfung	H S	DU AN DU AN ⁴⁾	E E
7.7.9.3	X	X	X	X	Abschnitt 12.12	Durchstrahlungsprüfung	H	DU AN	E
7.7.9.4	X	X	X	X	Abschnitt 12.12	Bewertung der Durchstrahlungsbilder	H S	DU AN DU ⁴⁾	E E

Tabelle 10-1: Bauprüfblatt für Komponenten und Rohrleitungssysteme (Fortsetzung)

Prüf-Nr.	B	Ar	P	R	Anforderungen nach	Beschreibung der Prüfungen	Prüfung durch	Prüftätigkeit, Nachweisführung	Doku. Ablage
7.7.9.5	X			X	Abschnitt 12.14.5	Erstellung einer Übersichtsliste über die Ergebnisse der zerstörungsfreien Prüfungen	H S	DU AN ÜW ⁶⁾	E -
7.8	X	X	X		Abschnitt 10 Zeichnung	Ist-Maß-Protokollierung der Hauptanschluss- und Einbaumaße, wenn nach Prüfnummer 7.1 noch mechanische Bearbeitungen stattfinden	H S	DU AN ⁷⁾ DU ⁶⁾	E
7.9	X	X	X	X	VPU	Kontrolle der vorgegebenen Anziehparameter von Verbindungselementen	H S	DU AN TE ⁶⁾	E -
7.10		X	X		VPU	Bestätigung über durchgeführte Fertigungsüberwachung an Hilfssystemen	H S	DU ST DU ST	- -
7.11	X	X	X	X	VPU	Leitfähigkeitsmessung von Spülwasser	H	DU ST	-
7.12	X	X	X	X	VPU	Reinheitsprüfung	H	DU ST	-
7.13	X	X	X	X	VPU	Verpackungskontrolle	H	DU ST	-
8						Prüfung der Dokumentation vor Auslieferung			
8.1	X	X	X	X	Abschnitt 4.2, VPU	Dokumentation der Werkstoffprüfungen	H S	DU ST DU ST	- -
8.2	X	X	X	X	Abschnitt 4.2, VPU	Dokumentation der Bauprüfungen für die Gesamtkomponente, bei Rohrleitungen für vorgefertigte Bauteile (Spools)	H S	DU ST DU ST	- -
8.3	X	X	X	X	Abschnitt 10	Ausstellen des Bauprüfberichtes	S	DU AN	E
9				X	Abschnitte 4.2 und 10	Prüfung der Enddokumentation für das fertig montierte Rohrleitungssystem einschließlich Ausstellen des Bauprüfberichtes	H S	DU AN DU AN	E E

1) Die anforderungsgerechte Zuordnung der Erzeugnisformen und vorgefertigten Bauteile ist zu überprüfen.
- Prüfanforderungen bezüglich zulässiger Betriebstemperatur (TB)
- Vergleich der niedrigsten Belastungstemperatur mit den Ergebnissen des Kerbschlagbiegeversuches
- Vorliegen der erforderlichen Prüfungen bei Beanspruchung in Dickenrichtung
- Vergleich der Simulationsglühung mit der Bauteilglühung

2) H gemäß Umstempelberechtigung

3) Die Prüfverfahren für die Oberflächenprüfung (MT oder PT) sind im PFP anzugeben.

4) Zur Teilnahme des Sachverständigen und zur Protokollierung siehe Abschnitte 10.3.5.3 und 12.14.

5) Verbindungen zwischen ferritischen und austenitischen Stählen werden wie austenitische Schweißnähte behandelt.

6) Gegenzeichnung auf dem Nachweis des Herstellers.

7) Die Ist-Maße werden auf der Zeichnung oder im Maßkontrollblatt eingetragen.

8) Die zerstörungsfreien Prüfungen sind grundsätzlich nach der letzten Wärmebehandlung durchzuführen (Ausnahmen siehe Abschnitt 10.3.5.1). Zwischenprüfungen oder Prüfungen vor der letzten Wärmebehandlung sind im PFP festzulegen und durch H durchzuführen (mit S, wenn die Prüfung nach der letzten Wärmebehandlung nur eingeschränkt durchführbar ist).

9) Bei der Maßkontrolle ist auf Einhaltung der Vorgaben aus der VPU zu achten.

Tabelle 10-1: Bauprüfblatt für Komponenten und Rohrleitungssysteme (Fortsetzung)

Zeitpunkt der Prüfung	Prüfbereich / Werkstoff	Volumenprüfung	Prüfung der äußeren Oberfläche	Prüfung der inneren Oberfläche
vor dem Schweißen ¹⁾	Schweißkantenbereiche $s \geq 8$ mm	UT ²⁾	---	---
	Fugenflanke austenitisch ³⁾	---	PT	---
	Fugenflanke ferritisch $s < 20$ mm	---	MT oder PT	---
	Fugenflanke ferritisch $s \geq 20$ mm	---	MT (PT ⁴⁾)	---
nach dem Schweißen der Verbindungsnaht	ferritisch $s < 8$ mm	RT ⁵⁾	MT (PT ⁴⁾)	MT ⁸⁾ (PT ⁴⁾) oder RT ⁶⁾)
	ferritisch $8 \text{ mm} \leq s \leq 40$ mm	UT ⁷⁾ und RT	MT (PT ⁴⁾)	MT ⁸⁾ (PT ⁴⁾)
	ferritisch $s > 40$ mm	UT ⁷⁾	MT (PT ⁴⁾)	MT ⁸⁾ (PT ⁴⁾)
	austenitisch ⁹⁾ $s < 8$ mm	RT ⁵⁾	PT	PT ¹⁰⁾ (RT ⁶⁾)
	austenitisch ⁹⁾ $s \geq 8$ mm	RT ¹¹⁾	PT	PT ¹⁰⁾ und UT ¹²⁾ (RT ¹³⁾)
	Grenzfläche Pufferung/ ferritischer Grundwerkstoff bei Mischnähten $s < 8$ mm	RT ¹⁴⁾		
	Grenzfläche Pufferung/ ferritischer Grundwerkstoff bei Mischnähten $8 \text{ mm} \leq s < 16$ mm	UT ¹⁴⁾ oder RT ¹⁴⁾		
Grenzfläche Pufferung/ ferritischer Grundwerkstoff bei Mischnähten $s \geq 16$ mm	UT ¹⁴⁾ (RT ¹⁴⁾) ¹⁵⁾			

1) Die Prüfung von Pufferungen vor dem Schweißen der Verbindungsnaht ist in **Tabelle 10-4** geregelt.
2) Bei austenitischem Stahlguss RT.
3) Einschließlich Pufferungen für Schweißverbindungen zwischen ferritischen Stählen und austenitischen Stählen (Mischverbindungen).
4) Anstelle MT bei eingeschränkter Zugänglichkeit oder nicht ausreichender Magnetisierbarkeit.
5) Darf durch die senkrechte Durchstrahlung gemäß Abschnitt 12.2.4.2 Absatz 3 Aufzählung d ersetzt werden.
6) Senkrechte Durchstrahlung gemäß Abschnitt 12.5.4 Absatz 4 anstelle PT, wenn innere Oberfläche für PT nicht zugänglich.
7) UT umfasst auch die Prüfung der Oberflächen und der oberflächennahen Bereiche, wobei die Festlegungen in Abschnitt 12.3.5.3.2 zu berücksichtigen sind.
8) Sofern innere Oberfläche für MT zugänglich.
9) Einschließlich Mischverbindungen.
10) Sofern innere Oberfläche für PT zugänglich.
11) Die verfahrenstechnischen Anforderungen sind auf das Auffinden von Flankenbindefehlern auszurichten und in der Prüfanweisung gemäß Abschnitt 12.2.1 festzulegen.
12) Prüfung der inneren Oberfläche nach Abschnitt 12.5.6 oder 12.6.4.
13) Senkrechte Durchstrahlung gemäß Abschnitt 12.5.4 Absatz 4, wenn mit UT Prüfaussage eingeschränkt.
14) Auf Bindung.
15) RT zusätzlich, falls UT eingeschränkt.

Tabelle 10-2: Prüfverfahren für die Prüfung von Stumpfnähten

Zeitpunkt der Prüfung	Prüfbereich / Werkstoff	Volumenprüfung	Prüfung der äußeren Oberfläche	Prüfung der inneren Oberfläche
Stutzen- und Anschweißnähte vor dem Schweißen	Schweißkanten- und Anschweißbereiche $s \geq 8$ mm	UT	---	---
	Fugenflanke, zum Schweißen vorbereitete Oberflächen; austenitisch	---	PT	---
	Fugenflanke, zum Schweißen vorbereitete Oberflächen; ferritisch	---	MT (PT ¹⁾)	---
Stutzennähte nach dem Schweißen	ferritisch < DN 80 und $s < 8$ mm	RT	PT	PT ²⁾
	ferritisch < DN 80 und $s \geq 8$ mm	UT und RT	PT	PT ²⁾ und UT ³⁾
	ferritisch \geq DN 80 und $s < 8$ mm	RT	MT (PT ¹⁾)	MT ⁴⁾ (PT ¹⁾)
	ferritisch \geq DN 80 und $8 \text{ mm} \leq s \leq 40$ mm	UT und RT	MT (PT ¹⁾)	MT ⁴⁾ (PT ¹⁾) und UT ³⁾
	ferritisch \geq DN 80 und $s > 40$ mm	UT	MT (PT ¹⁾)	MT ⁴⁾ (PT ¹⁾) und UT ³⁾
	austenitisch < DN 80	RT	PT	PT ²⁾
	austenitisch \geq DN 80 und $s < 8$ mm	RT	PT	PT
	austenitisch \geq DN 80 und $s \geq 8$ mm	RT ⁵⁾ (UT ⁶⁾)	PT	PT und UT ⁷⁾
Anschweißnähte nach dem Schweißen	ferritisch	UT	MT (PT ⁸⁾)	---
	austenitisch	UT ⁹⁾ oder RT ⁹⁾	PT	---

1) Anstelle MT bei eingeschränkter Zugänglichkeit oder nicht ausreichender Magnetisierbarkeit.
2) Soweit zugänglich.
3) Die Festlegungen in Abschnitt 12.3.5.3.2 sind zu berücksichtigen.
4) Sofern innere Oberfläche für MT zugänglich.
5) Die verfahrenstechnischen Anforderungen sind auf das Auffinden von Flankenbindefehlern auszurichten und in der Prüfanweisung gemäß Abschnitt 12.2.1 festzulegen.
6) Die verfahrenstechnischen Anforderungen sind auf das Auffinden von Flankenbindefehlern auszurichten und in der Prüfanweisung gemäß Abschnitt 12.2.1 festzulegen. Nur erforderlich, falls RT für das Auffinden von Flankenbindefehlern eingeschränkt.
7) Prüfung der inneren Oberfläche nach Abschnitt 12.5.6.
8) Bei eingeschränkter Zugänglichkeit oder Magnetisierbarkeit.
9) Das Prüfverfahren und die verfahrenstechnischen Anforderungen sind auf das Auffinden von Flankenbindefehlern auszurichten und in der Prüfanweisung gemäß Abschnitt 12.2.1 festzulegen.

Tabelle 10-3: Prüfverfahren für die Prüfung von Stutzen- und Anschweißnähten

Prüfgegenstand	Zeitpunkt der Prüfung	Prüfbereich / Werkstoff	Volumenprüfung	Prüfung auf Bindung	Prüfung der Oberfläche
Auftragschweißungen	Vor dem Schweißen	Zum Auftragschweißen vorbereitete Oberflächen austenitisch	---	---	PT
		Zum Auftragschweißen vorbereitete Oberflächen ferritisch	---	---	MT (PT ¹⁾)
	Nach dem Schweißen	Formgebende Auftragschweißungen ferritisch	UT	UT	MT (PT ¹⁾)
		Formgebende Auftragschweißungen austenitisch	RT ²⁾ oder UT ²⁾	UT	PT
		Schweißplattierungen, austenitisch oder aus Nickellegierungen	UT ³⁾	UT	PT
		Pufferungen für Panzerungen	---	UT ⁴⁾	MT oder PT
		Pufferungen für Verbindungsschweißungen, austenitisch oder aus Nickellegierungen	RT ⁵⁾	UT	PT
		Panzerungen	---	UT	PT
Dichtschweißungen			---	---	PT
Bereiche entfernter Schweißstellen		Ferritische Erzeugnisformen	UT ⁶⁾	---	MT
		Austenitische Erzeugnisformen	---	---	PT

1) Bei eingeschränkter Zugänglichkeit oder nicht ausreichender Magnetisierbarkeit.
2) Das Prüfverfahren und die verfahrenstechnischen Anforderungen sind in der Prüfanweisung gemäß Abschnitt 12.2.1 festzulegen.
3) Prüfung auf Unterplattierungsrisse, nur Krempe des Dampferzeugerrohrbodens (Rundung im Übergang Rohrplatte/Kalotte) und Verfahrensprüfungen.
4) Die Prüfung darf zusammen mit der Prüfung der Panzerung erfolgen.
5) Die Prüfung erfolgt zusammen mit der Prüfung der Verbindungsnaht.
6) Nur erforderlich, falls der Anschweißbereich einschließlich der Wärmeeinflusszone nicht entfernt wurde.

Tabelle 10-4: Prüfverfahren für die Prüfung von Auftragschweißungen, Dichtschweißungen und Bereichen entfernter Schweißstellen

Verfahren	Prüfdurchführung	Nachweisbare Leckagerate in $\text{Pa} \cdot \text{m}^3 \cdot \text{s}^{-1}$
Prüfung der Dichtheit von Gussgehäusen und lösbaren Verbindungen (Prüfung Nr. P 11 nach DIN EN 12266-1 mit den nachfolgend aufgeführten ergänzenden und abweichenden Festlegungen)		
Blasennachweis ¹⁾ nach DIN EN 1779	1. Verfahren C 2 (mit schaubildenden Mitteln) a) Prüfdruck: max. 0,2 MPa, empfohlen 0,05 MPa b) Zeitpunkt: ≥ 2 Minuten nach Druckbeaufschlagung	10^{-4}
	2. Verfahren C 1 (Eintauchen in Wasser) a) Prüfdruck: $0,1 \cdot \text{PB}$, max. 0,2 MPa b) Prüfdauer: ≥ 2 Minuten	10^{-4}
Vakuumverfahren ²⁾ nach DIN EN 1779	1. Verfahren A 3 (lokale Messung) Prüfdruck und Prüfdauer sind im Rahmen der Vorprüfung festzulegen.	10^{-7}
	2. Verfahren A 1 (integrale Messung) Prüfdruck und Prüfdauer sind im Rahmen der Vorprüfung festzulegen.	10^{-10}
Überdruckverfahren ²⁾ nach DIN EN 1779	1. Verfahren B 4 (Schnüffelprüfung) Prüfdruck und Prüfdauer sind im Rahmen der Vorprüfung festzulegen.	10^{-7}
	2. Verfahren B 3 (integrale Messung des austretenden Gases) Prüfdruck und Prüfdauer sind im Rahmen der Vorprüfung festzulegen.	10^{-5}
Dichtheitsprüfung der Rückdichtung von Armaturen (Prüfung Nr. P 21 nach DIN EN 12266-2 mit den nachfolgend aufgeführten ergänzenden und abweichenden Festlegungen)		
Mit Wasser ohne Stopfbuchse	Prüfdruck: $1 \cdot \text{PB}$ Prüfdauer: ≥ 2 Minuten	10^{-3}
Mit Gas mit Stopfbuchse und Stopfbuchsausdrückvorrichtung	1. mit schaubildenden Mitteln (an der Öffnung der Ausdrückvorrichtung) a) Prüfdruck: max. 0,2 MPa b) Standzeit: ≥ 2 Minuten	10^{-5}
	2. Eintauchen der Armatur in Wasser a) Prüfdruck: $0,1 \cdot \text{PB}$, mind. 0,2 MPa b) Prüfdauer: ≥ 2 Minuten	10^{-5}
Sitzdichtheitsprüfung ³⁾ (Prüfung Nr. P 12 nach DIN EN 12266-1 mit den nachfolgend aufgeführten ergänzenden und abweichenden Festlegungen)		
Mit Wasserdruck auf einer Sitzseite	Prüfdruck: $1 \cdot \text{PB}$ $1,1 \cdot \text{PB}$ (bei Ventilen mit Druck unter dem Kegel) Prüfdauer: ≥ 2 Minuten	10^{-3}
Mit Gasüberdruck auf einer Sitzseite	1. mit schaubildenden Mitteln ⁴⁾ a) Prüfdruck: max. 0,1 MPa b) Prüfdauer: ≥ 2 Minuten	10^{-5}
	2. Eintauchen der Armatur in Wasser a) Prüfdruck: aa) bei Sicherheitsventilen: $0,9 \cdot \text{Ansprechdruck}$ ab) bei Ventilen (Druck unter Kegel): $1,1 \cdot \text{PB}$ b) Prüfdauer: ≥ 2 Minuten	10^{-5}
¹⁾ Die Dichtheitsprüfung nach außen ist vor der Flüssigkeitsdruckprüfung durchzuführen. ²⁾ Nach einer Gasdruckprüfung oder vor der Flüssigkeitsdruckprüfung. ³⁾ Zur Prüfung ist die Armatur mit der üblichen Schließkraft zu schließen. Bei Schiebern ist die Sitzdichtheitsprüfung in der vorgesehenen Einbaulage durchzuführen. Bei Armaturen, die von beiden Seiten mit Druck beaufschlagt werden können, ist die Dichtheit von beiden Seiten nachzuprüfen. ⁴⁾ Alternativ zulässig ist auch die Kontrolle der Blase über eine definierte Bohrung im Verschlussdeckel auf der drucklosen Gegenseite.		

Tabelle 10-5: Nachweisverfahren und Prüfdurchführung für Dichtheitsprüfungen

11 Arbeitsprüfungen

11.1 Allgemeine Anforderungen

11.1.1 Grundsätze

(1) Zum Nachweis der Güteeigenschaften von Bauteilschweißungen sind neben den zerstörungsfreien Prüfungen Arbeitsprüfungen durchzuführen.

(2) Die Anforderungen an die durchzuführenden Prüfungen müssen denen der Verfahrensprüfungen genügen.

(3) Für die Arbeitsprüfungen sind Unterlagen wie für Verfahrensprüfungen erforderlich.

(4) Die Arbeitsprüfungen (Schweißarbeiten, Untersuchung und Prüfung) sind in Anwesenheit des Sachverständigen durchzuführen.

(5) Die Arbeitsprüfungen sind an Prüfstücken durchzuführen, die der zugeordneten Bauteilschweißung gleich sind in Bezug auf die Erzeugnisform und deren Umformgrad sowie die Fertigungsverfahren (z. B. Walzen, Schmieden, Gießen, Vergüten) und die Bemessung (z. B. Blechdicke, Wanddicke und Durchmesser von Rohren) des Grundwerkstoffs.

(6) Das Schweißen der Arbeitsprüfungen (Schweißverfahren, Schweißzusätze, Schweißbedingungen, Schweißparameterbereiche, ausführende Schweißer, Wärmebehandlung) soll den Bedingungen der Bauteilschweißung entsprechen, sofern nachfolgend keine anderen Festlegungen getroffen sind.

(7) Bei Arbeitsprüfungen für Elektronen- und Laserstrahlschweißungen gelten ergänzend die Anforderungen wie für Verfahrensprüfungen nach Abschnitt 9.1.1 (9).

(8) Durch Arbeitsprüfungen darf im Einvernehmen mit dem Sachverständigen der Geltungsbereich von Verfahrensprüfungen erweitert werden.

(9) Die Verlängerung der Gültigkeitsdauer von Verfahrensprüfungen durch Arbeitsprüfungen ist in Abschnitt 9.1.3.8 Absatz 2 festgelegt.

11.1.2 Anforderungen an die Probenstücke

11.1.2.1 Grundwerkstoff

(1) Die Probenstücke der Arbeitsprüfungen für Längs- oder Meridiannähte, für die Nähte im kernnahen Bereich (Corenaht) und für jeweils eine Rundnaht je Komponente oder System müssen in Bezug auf die Grundwerkstoffschmelze dem zugeordneten Bauteil gleich sein.

(2) Für die Probenstücke aller weiteren Arbeitsprüfungen darf mit Zustimmung des Sachverständigen auch eine Grundwerkstoffschmelze verwendet werden, die dem zugeordneten Bauteil nicht gleich ist. Dabei sollen alle eingesetzten Grundwerkstoffschmelzen hinsichtlich Verarbeitung und Korrosionsbeständigkeit abgedeckt sein. Festlegungen hierzu sind im Rahmen der Vorprüfung zu treffen.

(3) Die Probenstücke für Arbeitsprüfungen sind bezüglich des Grundwerkstoffs nach Abschnitt 9.1.2 zu erproben.

11.1.2.2 Abmessungen

(1) Die Probenstücke sind so zu bemessen, dass

- a) alle geforderten Proben für die Arbeitsprüfungen bei den festgelegten Wärmebehandlungszuständen und
- b) genügend große Reservestücke für Ersatzproben bereitgestellt werden können. Einzelheiten hierzu sind in den **Tabellen 11-3 bis 11-5** festgelegt.

(2) Die für die Arbeitsprüfung verwendeten Probenstücke sollen bezüglich der Wanddicke (und des Durchmessers bei Rohren) der zugeordneten Bauteilschweißung entsprechen.

(3) Bei Bauteilschweißungen, für die die Arbeitsprüfung ebenfalls gilt, muss die Wanddicke (und muss der Durchmesser bei Rohren) im Rahmen des Geltungsbereichs der Verfahrensprüfung für die der Arbeitsprüfung zugeordneten Bauteilschweißung liegen.

11.1.2.3 Schweißungen

(1) Die Schweißzusätze sollen aus den gleichen Chargen stammen, die bei der zugeordneten Bauteilschweißung eingesetzt werden. Abweichungen hiervon sind nur im Einvernehmen mit dem Sachverständigen zulässig.

(2) Die Schweißung des Probenstücks ist unter vergleichbaren Bedingungen wie die Bauteilschweißung durchzuführen (z. B. beengte Raumverhältnisse, Witterungseinflüsse, Reinheitsanforderungen).

(3) Das Schweißen des Probenstücks soll von den Schweißern ausgeführt werden, die am jeweils zugeordneten Bauteil schweißen.

(4) Das Schweißen der Probenstücke ist unmittelbar vor, während oder unmittelbar nach der zugeordneten Bauteilschweißung vorzunehmen.

(5) Die Probenstücke für kombinierte Verfahrens- und Arbeitsprüfungen nach Abschnitt 9.1.1 Absatz 3 sind immer vor der zugeordneten Bauteilschweißung zu schweißen und zu prüfen.

(6) Beim Schweißen des Probenstücks sind die schweiß- und arbeitstechnischen Grundsätze nach Abschnitt 5 einzuhalten.

(7) Über das Schweißen des Probenstücks ist ein Schweißprotokoll nach Abschnitt 5.7 zu führen.

11.1.2.4 Wärmebehandlung

11.1.2.4.1 Ferritische Stähle

(1) Für Verbindungs- und Auftragschweißungen müssen alle Wärmebehandlungszyklen berücksichtigt werden, welche die Bauteilschweißung bis zur Fertigstellung der Komponente erfährt. Spannungsarmglühungen am Bauteil, welche vor der Bauteilschweißung durchgeführt werden, werden bei der Wärmebehandlung des Prüfstücks nicht berücksichtigt.

(2) Folgende Wärmebehandlungen sind zu unterscheiden:

- a) Simulierte Wärmebehandlung, vorlaufend (SV_{max}):
Am Prüfstück ist die Wärmebehandlung der Verfahrensprüfung zu simulieren. Die einzelnen Zwischenspannungsarmglühungen dürfen zeitlich addiert und mit nur einer Wärmebehandlung bei derselben Temperatur durchgeführt werden. Die bei höheren Temperaturen durchzuführenden Endspannungsarmglühungen sind dagegen einzeln zu simulieren.
- b) Tatsächliche Endwärmebehandlung, mitlaufend (M):
Das Prüfstück ist nach Abschluss der zugeordneten Bauteilschweißung dem Bauteil bei allen nachfolgenden Wärmebehandlungen beizulegen. Hierzu gehören auch alle Wärmebehandlungen, die aufgrund von Reparaturen durchgeführt werden.
- c) Simulierte Endwärmebehandlung, nachlaufend (SN):
Am Prüfstück sind alle Wärmebehandlungen am Bauteil zu simulieren, welche nach Abschluss der zugeordneten Bauteilschweißung bis zur Fertigstellung des Bauteils durchgeführt worden sind. Hierbei ist der Wärmebehandlungsverlauf zugrunde zu legen, der an der zugehörigen Bauteilschweißung ermittelt wurde.
- d) Simulierte Endwärmebehandlung, vorlaufend (SV_{min}):
Am Prüfstück sind alle Wärmebehandlungen des Bauteils zu simulieren, welche nach Abschluss der zugeordneten Bauteilschweißung bis zur Fertigstellung des Bauteils vorgesehen sind.

11.1.2.4.2 Austenitische Stähle

Für austenitische Stähle gelten die Festlegungen des Abschnitts 7.3.

11.1.2.5 Simulierte Reparaturschweißung

(1) Reparaturen an Bauteilschweißungen müssen dann an einer Arbeitsprüfung simuliert werden, wenn das Reparaturverfahren nicht durch eine Verfahrensprüfung nachgewiesen wurde. Die simulierte Reparaturschweißung ist, soweit möglich, an einem Teil des Prüfstücks durchzuführen, welches dem Wärmebehandlungszustand des Bauteils vor der Reparatur entspricht.

(2) Nach der simulierten Reparaturschweißung ist eine Wärmebehandlung ($SV_{\min.}$) nach Abschnitt 11.1.2.4.1 Absatz 2 Aufzählung d durchzuführen.

11.1.2.6 Zerstörungsfreie Prüfungen

Die zerstörungsfreien Prüfungen an den Prüfstücken sind nach Abschluss der letzten Wärmebehandlung nach den Festlegungen in Abschnitt 12 durchzuführen. Die Oberfläche der Schweißnaht darf erst nach der Bewertung der äußeren Beschaffenheit für die weiteren zerstörungsfreien Prüfungen bearbeitet werden. Zusätzlich sind die entsprechenden Festlegungen in den Abschnitten 9.2.1, 9.5.3.2 und 9.6.5.2 zu berücksichtigen. Die hierbei festgestellten Fehler dürfen nicht ausgebessert werden. Die Art der Fehler ist zu untersuchen und in die Beurteilung der Arbeitsprüfung einzubeziehen.

11.1.2.7 Kennzeichnung

(1) Die Prüfstücke sind so dauerhaft zu kennzeichnen, dass die Zuordnung zur Bauteilschweißung eindeutig bleibt.

(2) Die Kennzeichnung des Probenmaterials einschließlich der Reste von Prüfstücken und des Reservematerials muss eine eindeutige Zuordnung zum Prüfstück anhand des Werkstoffprüf- und Probenentnahmeplans sicherstellen.

11.1.2.8 Prüfergebnisse

(1) Erreicht eine Probe oder ein Probensatz nicht die erforderlichen Werte, so dürfen zwei weitere Proben oder Probensätze geprüft werden. Die Ausfallursache ist festzustellen.

(2) Alle Ersatzproben müssen den Anforderungen genügen.

(3) Sind ungenügende Prüfergebnisse auf prüftechnische Einflüsse oder auf eine eng begrenzte Fehlerstelle einer Probe zurückzuführen, so darf die betreffende Probe bei der Entscheidung, ob die Anforderungen erfüllt sind, außer Betracht bleiben. Die betreffende Prüfung ist an einer Ersatzprobe zu wiederholen.

11.1.3 Gültigkeit, Zuordnung und Anzahl der Arbeitsprüfungen

(1) Für jede Bauteilschweißung ist im jeweiligen Rahmen des Geltungsbereichs der Verfahrensprüfung eine Arbeitsprüfung nachzuweisen. Dies erfolgt durch direkte Zuordnung einer Arbeitsprüfung zur Bauteilschweißung oder durch Einbeziehung von Bauteilschweißungen in den Geltungsbereich vergleichbarer Arbeitsprüfungen gemäß **Tabelle 11-1**.

(2) Wird die Arbeitsprüfung einer Bauteilschweißung zugeordnet, muss sie im gleichen Fertigungszeitraum wie die Bauteilschweißung geschweißt werden.

(3) Sollen andere Bauteilschweißungen nach den Festlegungen der Abschnitte 11.2 bis 11.5 in den Geltungsbereich dieser Arbeitsprüfung einbezogen werden, so ist dies nur für solche Bauteilschweißungen zulässig, die im gleichen Ferti-

gungszeitraum, aber spätestens 12 oder 24 Monate (gemäß **Tabelle 11-1**) nach der abgelegten Arbeitsprüfung geschweißt werden. Stichtag für diese Geltungsdauer ist der Abschluss der Schweißarbeiten bei der entsprechenden Arbeitsprüfung.

(4) Für Bauteilschweißungen nach **Tabelle 11-1**, Zeilen 4 bis 13 sind kombinierte Verfahrens-/Arbeitsprüfungen zulässig.

(5) Bei der Fertigung mehrerer gleichartiger Komponenten bei einem Hersteller ist eine Reduzierung der Anzahl von Arbeitsprüfungen nur dort zulässig, wo die Arbeiten am Reaktordruckbehälter nicht die Naht mit der höchsten zu erwartenden Strahlenbelastung betreffen.

11.1.4 Aufbewahrung von Reststücken

Die bei der Probenherstellung anfallenden Probenreste - das sind die bei den zerstörenden Prüfungen anfallenden angestempelten Reste von geprüften Proben, z. B. Zug-, Kerbschlag-, Fallgewichts-, Biegeproben, metallographische Schlitze - und, soweit vorhanden, Reste von Prüfstücken einschließlich nicht geprüfter Proben - das ist für zerstörende Prüfungen vorgesehenes, angestempeltes, aber zunächst nicht benötigtes Material - sowie erforderliches Reservematerial - das sind Überlängen von Prüfstücken - sind gemäß **Tabelle 11-2** aufzubewahren.

11.1.5 Bericht

(1) Über die Durchführung der Arbeitsprüfungen ist vom Hersteller ein Bericht zu erstellen.

(2) Der Bericht muss enthalten:

a) Deckblatt mit Bescheinigung des Sachverständigen über die Durchführung, Prüfung und Freigabe.

b) Zusammenfassung der Unterlagen:

ba) vorgeprüfte Unterlagen:

Werkstoffprüf- und Probenentnahmeplan, Schweißplan mit Angabe der entsprechenden Chargenprüfungen, Wärmebehandlungsplan, gegebenenfalls Prüfanweisungen,

bb) Schweißprotokoll,

bc) Wärmebehandlungsprotokoll,

bd) Belege über durchgeführte Prüfungen,

be) Kommentare zu besonderen Vorkommnissen (z. B. Ausfall von Proben, tolerierbaren Abweichungen von den vorgeprüften Unterlagen, Besonderheiten von Gefügeausbildungen im Grundwerkstoff, in der Wärmeinflusszone oder im Schweißgut),

bf) Zeugnisse zum Grundwerkstoffmaterial.

11.2 Verbindungsschweißungen an Bauteilen aus ferritischen Stählen

11.2.1 Längs- und Meridiannähte

11.2.1.1 Allgemeine Anforderungen

(1) Für jede Längs- und Meridiannäht ist grundsätzlich eine Arbeitsprüfung durchzuführen.

(2) Das Prüfstück für die Arbeitsprüfung ist in Verlängerung dieser Schweißnaht mitzuschweißen.

(3) Werden mehrere gleiche Nähte in einem Zuge geschweißt, ist nur eine Arbeitsprüfung erforderlich.

(4) Bis zu vier Nähte in einem Schuss oder Kalottenring dürfen durch eine Arbeitsprüfung erfasst werden, wenn die Nähte nach gleichem Verfahren und unter gleichen Bedingungen geschweißt werden.

11.2.1.2 Abmessungen der Prüfstücke

(1) Für die erste Arbeitsprüfung je Komponente oder die erste Arbeitsprüfung in 12 Monaten bei gleichzeitiger Fertigung von vergleichbaren Komponenten bei einem Hersteller muss das Prüfstück bezüglich seiner Abmessungen den Festlegungen nach **Tabelle 11-3** genügen.

(2) Für weitere Arbeitsprüfungen für die gleiche Komponente oder vergleichbare Komponenten bei gleichzeitiger Fertigung bei einem Hersteller muss das Prüfstück bezüglich seiner Abmessungen den Festlegungen nach **Tabelle 11-4** genügen.

(3) Die Abmessungen des Prüfstücks für die Arbeitsprüfung an Längsnähten von Rohrleitungen und Rohrbögen sind so zu wählen, dass die nach **Tabelle 11-6** geforderten Prüfungen durchgeführt werden können.

Hinweis:

Bei Rohrbögen der Hauptkühlmittelleitung können die Forderungen im Allgemeinen dadurch erfüllt werden, dass ein Bogenstück von 10 Grad (Bogenmaß) zur Verfügung steht.

11.2.1.3 Wärmebehandlung der Prüfstücke

(1) Die Prüfstücke nach Abschnitt 11.2.1.2 Absätze 1 und 2 sind gemäß den **Tabellen 11-3** und **11-4** zu trennen und wärmezubehandeln.

(2) Die Prüfstücke für Längsnähte von Rohrleitungen und Rohrbögen sind wie folgt wärmezubehandeln:

- a) Für die halbe Anzahl der Prüfstücke ist der Endwärmebehandlungszustand der Längsnaht herzustellen.
- b) Für die übrigen Prüfstücke ist der Endwärmebehandlungszustand der Längsnaht herzustellen, wobei sie zusätzlich der Wärmebehandlung der sich anschließenden Rundnaht und einer simulierten Reparaturwärmebehandlung auszusetzen sind.

(3) Wenn nicht sichergestellt ist, dass der mitlaufende Teil des Prüfstücks die gleiche Wärmebehandlung erhält wie das Bauteil, ist dieser Teil einer simulierten Wärmebehandlung nachlaufend (SN) zu unterziehen.

11.2.1.4 Mechanisch-technologische und weitere Prüfungen

(1) Die mechanisch-technologischen und weiteren Prüfungen sind nach den Anforderungen von **Tabelle 11-6** durchzuführen.

(2) Für die Anforderungen gelten die Festlegungen nach **Tabelle 9-3**.

11.2.2 Rundnähte

11.2.2.1 Allgemeine Anforderungen

(1) Für die Rundnaht im kernnahen Bereich jedes Reaktor-druckbehälters ist eine Arbeitsprüfung durchzuführen. Diese Arbeitsprüfung gilt auch für andere Bauteilschweißungen im Geltungsbereich der Verfahrensprüfung an derselben Komponente.

(2) Für alle anderen Rundnähte von Primärkreis-komponenten im Geltungsbereich der jeweiligen Verfahrensprüfung ist für jede Komponente eine Arbeitsprüfung durchzuführen. Diese Rundnähte dürfen auch durch eine Arbeitsprüfung für eine Längsnaht, die im Geltungsbereich der Verfahrensprüfung nach Abschnitt 9.2 liegt, belegt werden.

(3) Für Rundnähte an Rohrleitungen ist für den jeweiligen Geltungsbereich der Verfahrensprüfung je Rohrleitungssystem, sowohl in der Werkstatt als auch auf der Baustelle eine Arbeitsprüfung durchzuführen.

11.2.2.2 Abmessung der Prüfstücke

(1) Bei Rundnähten ist die Abmessung der Prüfstücke nach **Tabelle 11-3** einzuhalten. Es gilt die Länge der Abwicklung.

(2) Bei der Festlegung der Prüfstückabmessung einer Arbeitsprüfung für die Rundnaht im kernnahen Bereich sind die Festlegungen von KTA 3203 zusätzlich zu beachten.

(3) Bei Rundnähten in Rohrleitungen und bei Armaturen ist die Anzahl der Prüfstücke (Rohrringe) so zu wählen, dass die Prüfungen gemäß **Tabelle 11-6** durchgeführt werden können.

11.2.2.3 Wärmebehandlung der Prüfstücke

(1) Die Wärmebehandlung der Prüfstücke von Arbeitsprüfungen an Rundnähten muss nach **Tabelle 11-3** erfolgen.

(2) Prüfstücke von Arbeitsprüfungen für Rundnähte an Rohrleitungen sind einer simulierten Wärmebehandlung vorlaufend ($SV_{max.}$) zu unterziehen.

(3) Wenn nicht sichergestellt ist, dass der mitlaufende Teil des Prüfstücks die gleiche Wärmebehandlung erhält wie das Bauteil, ist dieser Teil einer simulierten Wärmebehandlung nachlaufend (SN) zu unterziehen.

11.2.2.4 Mechanisch-technologische und weitere Prüfungen

(1) Die mechanisch-technologischen und weiteren Prüfungen sind nach **Tabelle 11-6** durchzuführen.

(2) Für die Anforderungen gelten die Festlegungen nach **Tabelle 9-3**.

(3) Bei der Festlegung des Prüfumfanges und der Anforderungen für die Arbeitsprüfung der Rundnaht im kernnahen Bereich sind die Festlegungen von KTA 3203 zusätzlich zu beachten.

11.2.3 Stutzeneinschweißungen und DHV-Nähte (K-Nähte)

11.2.3.1 Allgemeine Anforderungen

(1) Für Stutzeneinschweißungen und DHV-Nähte im Geltungsbereich der Verfahrensprüfungen ist an einer Komponente je eine Arbeitsprüfung durchzuführen.

(2) Andere Bauteilschweißungen im gleichen Geltungsbereich der Verfahrensprüfungen nach Abschnitt 9.5 dürfen an derselben oder an gleichartigen Komponenten bei demselben Hersteller mit diesen Arbeitsprüfungen erfasst werden.

(3) Dies gilt auch für nichttragende Anschweißteile aus ferritischen Stählen, die am Bauteil verbleiben.

11.2.3.2 Abmessung der Prüfstücke

Die Abmessungen und die Anzahl der Prüfstücke sind so zu wählen, dass alle Prüfungen nach Abschnitt 11.2.3.4 durchgeführt werden können.

11.2.3.3 Wärmebehandlung der Prüfstücke

Die Prüfstücke sind einer vorlaufenden simulierten Wärmebehandlung ($SV_{max.}$) zu unterziehen.

11.2.3.4 Mechanisch-technologische und weitere Prüfungen

(1) Die mechanisch-technologischen und weiteren Prüfungen der Prüfstücke sind im Umfang der Ergänzungsprüfung zur Verfahrensprüfung (siehe Abschnitte 9.5.1.3 und 9.5.2.3) durchzuführen.

(2) Für die Anforderungen gelten die Festlegungen nach **Tabelle 9-3**.

(3) Wird die Arbeitsprüfung nur für nicht tragende Anschweißteile, die am Bauteil verbleiben, ausgeführt, ist ein Satz Kerbschlagproben nach DIN EN ISO 148-1 an Proben mit V-Kerb zu prüfen. Die Proben sind mit Kerblage in der Wärmeeinflusszone zwischen druckführender Wand und Schweißgut zu entnehmen. Weitere Prüfungen sind nach **Tabelle 11-6** (4) mit Ausnahme der chemischen Analyse durchzuführen.

11.3 Verbindungsschweißungen an austenitischen Stählen

11.3.1 Längs- und Rundnähte

11.3.1.1 Allgemeine Anforderungen

(1) Für Längs- und Rundnahtschweißungen im Geltungsbereich der Verfahrensprüfungen ist an einer Komponente oder einem Rohrleitungssystem je eine Arbeitsprüfung durchzuführen.

(2) Andere Bauteilschweißungen im gleichen Geltungsbereich der Verfahrensprüfungen nach Abschnitt 9.3 dürfen an derselben oder an gleichartigen Komponenten bei demselben Hersteller mit diesen Arbeitsprüfungen erfasst werden.

(3) Arbeitsprüfungen an Längs- oder Rundnähten gelten auch für formgebende Schweißungen am artgleichen Grundwerkstoff.

11.3.1.2 Abmessung der Prüfstücke

Die Abmessungen der Prüfstücke und die Anzahl der Prüfstücke sind so zu wählen, dass alle Prüfungen nach Abschnitt 11.3.1.4 durchgeführt werden können.

11.3.1.3 Wärmebehandlung der Prüfstücke

Die Prüfstücke sind einer Wärmebehandlung zu unterziehen, wenn dies nach Abschnitt 7.3 gefordert wird.

11.3.1.4 Mechanisch-technologische und weitere Prüfungen

(1) Die mechanisch-technologischen und weiteren Prüfungen sind im Umfang der Verfahrensprüfung (siehe Abschnitt 9.3.2) durchzuführen.

(2) Für die Anforderungen gelten die Festlegungen nach **Tabelle 9-6**.

11.3.2 Stutzeinschweißungen und DHV-Nähte (K-Nähte)

11.3.2.1 Allgemeine Anforderungen

(1) Liegt eine Arbeitsprüfung nach Abschnitt 11.3.1 vor, bei der das Prüfstück mit vergleichbaren Schweißparametern geschweißt wurde, genügt die Durchführung einer ergänzenden Prüfung nach Abschnitt 9.6.1.3 Absatz 2.

(2) Liegt keine vergleichbare Arbeitsprüfung nach Absatz 1 vor, so ist eine Arbeitsprüfung im Umfang der Verfahrensprüfung nach Abschnitt 9.6.1.3 Absatz 1 durchzuführen.

(3) Andere Bauteilschweißungen im gleichen Geltungsbereich der Verfahrensprüfungen nach Abschnitt 9.6 dürfen an derselben oder an gleichartigen Komponenten bei demselben Hersteller mit diesen Arbeitsprüfungen erfasst werden.

11.4 Schweißplattierungen aus austenitischen Stählen und Nickellegierungen

11.4.1 Allgemeine Anforderungen

(1) Für teil- und vollmechanische Schweißungen im Geltungsbereich der Verfahrensprüfung ist je Komponente eine Arbeitsprüfung durchzuführen.

(2) Bei Fertigung mehrerer gleicher Komponenten bei einem Hersteller innerhalb von 2 Jahren genügt eine Arbeitsprüfung je Komponentensatz (z. B. Dampferzeuger-Rohrböden, Hauptkühlmittelpumpen-Plattierung).

(3) Für Handschweißungen, einschließlich Übergang teil- und vollmechanische Schweißungen/Lichtbogen-Handschweißungen ist je Komponente eine Arbeitsprüfung durchzuführen.

(4) Für Teile der Hauptkühlmittelleitung (Rohr-, Rohrbogen- und Halbschalenplattierung) sind je Rohrleitungssystem eine Arbeitsprüfung für Rohrplattierungen und eine Arbeitsprüfung für Rohrbogen- oder Halbschalenplattierungen durchzuführen. Die Gegenplattierung im Nahtbereich ist in einer Rundnaht- oder Längsnahtarbeitsprüfung zu erproben.

11.4.2 Abmessungen der Prüfstücke

(1) Für Schweißplattierungen in Behältern sollen die in **Tabelle 11-5** genannten Abmessungen der Prüfstücke eingehalten werden.

(2) Für Schweißplattierungen in Rohrleitungen sind die Abmessungen der Prüfstücke so zu wählen, dass die Prüfungen nach **Tabelle 11-7** durchgeführt werden können.

Hinweis:

Bei Rohrbögen der Hauptkühlmittelleitung erreicht man dies im Allgemeinen dadurch, dass ein Bogenstück von 10 Grad (Bogenmaß) zur Verfügung steht.

11.4.3 Wärmebehandlung der Prüfstücke

Die Prüfstücke sind einer vorlaufenden simulierten Wärmebehandlung ($SV_{max.}$) zu unterziehen.

11.4.4 Mechanisch-technologische und weitere Prüfungen

(1) Die mechanisch-technologischen und weiteren Prüfungen sind nach **Tabelle 11-7** durchzuführen.

(2) Für die Anforderungen gelten die Festlegungen nach Abschnitt 9.4.3.

11.5 Sonstige Bauteilschweißungen

11.5.1 Allgemeine Anforderungen

11.5.1.1 Formgebende Schweißungen an ferritischen Stählen

(1) Liegt eine Arbeitsprüfung nach Abschnitt 11.2 vor, bei der das Prüfstück mit vergleichbaren Schweißparametern geschweißt wurde, erfasst diese auch formgebende Schweißungen.

(2) Liegt keine vergleichbare Arbeitsprüfung nach Absatz 1 vor, so ist eine Arbeitsprüfung nach den Festlegungen des Abschnitts 9.5.3 durchzuführen. Für den Prüfumfang gilt Spalte a in **Tabelle 9-8**.

(3) Andere Bauteilschweißungen im gleichen Geltungsbereich der Verfahrensprüfungen nach Abschnitt 9.5.3 dürfen an derselben oder an gleichartigen Komponenten bei demselben Hersteller mit diesen Arbeitsprüfungen erfasst werden.

Hinweis:

Werden ganze Bauteile formgebend geschweißt, so gelten die Festlegungen nach KTA 3201.1.

11.5.1.2 Stumpfnähte mit Zwischenlagen aus kohlenstoffarmem Schweißgut

Im Rahmen der Arbeitsprüfungen nach Abschnitt 11.2.2.1 Absatz 3 sind die Zwischenlagen aus kohlenstoffarmem ferritischem Schweißgut in die Prüfung mit einzubeziehen.

11.5.1.3 Tragende Kehlnähte an austenitischen Stählen

(1) Für tragende Kehlnähte im Geltungsbereich der Verfahrensprüfung ist an einer Komponente eine Arbeitsprüfung nach Abschnitt 9.6.2 durchzuführen.

(2) Andere Bauteilschweißungen im gleichen Geltungsbereich der Verfahrensprüfungen nach Abschnitt 9.6.2 dürfen an derselben oder an gleichartigen Komponenten bei demselben Hersteller mit diesen Arbeitsprüfungen erfasst werden.

11.5.1.4 Dichtschweißungen gegen die Schweißplattierung

(1) Für Dichtschweißungen im Geltungsbereich der Verfahrensprüfung ist an einer Komponente eine Arbeitsprüfung nach Abschnitt 9.6.3 durchzuführen.

(2) Andere Bauteilschweißungen im gleichen Geltungsbereich der Verfahrensprüfungen nach Abschnitt 9.6.3 dürfen an derselben oder an gleichartigen Komponenten bei demselben Hersteller mit diesen Arbeitsprüfungen erfasst werden.

11.5.1.5 Panzerungen

(1) Für Panzerungen im Geltungsbereich der Verfahrensprüfung ist an einer Komponente eine Arbeitsprüfung nach Abschnitt 9.8 an bauteilähnlichen Prüfstücken durchzuführen.

(2) Andere Bauteilschweißungen im gleichen Geltungsbereich der Verfahrensprüfungen nach Abschnitt 9.8 dürfen an derselben oder an gleichartigen Komponenten bei demselben Hersteller mit diesen Arbeitsprüfungen erfasst werden.

11.5.1.6 Stumpfnähte zwischen Rohren aus ferritischen Stählen mit Rohren aus austenitischen Stählen

(1) Im Geltungsbereich der jeweiligen Verfahrensprüfung ist an einer Komponente eine Arbeitsprüfung nach Abschnitt 9.7.1 durchzuführen (siehe auch **Tabelle 11-8**).

(2) Andere Bauteilschweißungen im gleichen Geltungsbereich der Verfahrensprüfungen nach Abschnitt 9.7.1 dürfen an derselben oder an gleichartigen Komponenten bei demselben Hersteller mit diesen Arbeitsprüfungen erfasst werden.

11.5.2 Abmessungen und Anzahl der Prüfstücke

Die Abmessungen und die Anzahl der Prüfstücke sind so zu wählen, dass die Prüfungen wie bei den Verfahrensprüfungen nach Abschnitt 9 durchgeführt werden können.

11.5.3 Wärmebehandlung der Prüfstücke

Die Prüfstücke nach den Abschnitten 11.5.1.1, 11.5.1.2, 11.5.1.5 und 11.5.1.6 sind einer vorlaufenden simulierten Wärmebehandlung ($SV_{max.}$) zu unterziehen.

11.5.4 Mechanisch-technologische und weitere Prüfungen

(1) Die mechanisch-technologischen und weiteren Prüfungen sind grundsätzlich im Umfang der Verfahrensprüfung durchzuführen.

(2) Für die Anforderungen gelten die Festlegungen der Verfahrensprüfung.

(3) Abweichend von Absatz 1 gilt:

- a) Bei Arbeitsprüfungen nach Abschnitt 11.5.1.2 sind zusätzlich zwei Seitenbiegeproben quer zur Schweißfortschrittsrichtung so zu entnehmen, dass die Wurzel- und Zwischenlagenbereiche erfasst werden.
- b) Bei Arbeitsprüfungen nach Abschnitt 11.5.1.5 entfällt der Biegeversuch nach Abschnitt 9.8.3.1. Bei Arbeitsprüfungen, welche nur spezielle Bauteilschweißungen erfassen

sollen und deshalb nur bei bauteilähnlicher Schweißung eine objektive Bewertung zulassen, darf von dem in diesem Abschnitt festgelegten Prüfumfang abgewichen werden. In diesem Fall sind mit dem Sachverständigen geeignete Untersuchungen festzulegen. Lässt die Größe des Bauteils (z. B. Ventilbuchse) die Entnahme bestimmter Proben sowie die Durchführung bestimmter Prüfungen nicht zu, sind mit dem Sachverständigen geeignete Untersuchungen festzulegen.

11.6 Einschweißen von Rohren in Rohrplatten

11.6.1 Allgemeine Anforderungen

(1) In Abweichung von den Festlegungen in Abschnitt 11.1.3 sind je Komponente Probeschweißungen im Zuge der Fertigung durchzuführen. Hierbei sind die Bedingungen nach Abschnitt 9.6.5.1 einzuhalten. Hierzu ist eine Probeplatte bereitzustellen, welche nach den Bedingungen gemäß Abschnitt 9.6.5 herzustellen und zu prüfen ist. Sie muss so groß sein, dass alle nachfolgend genannten Probeschweißungen ausgeführt werden können.

(2) Je Komponente sind folgende Probeschweißungen herzustellen:

- a) bei Erstschweißungen je eine Probeschweißung
 - aa) bei Schichtbeginn,
 - ab) pro Gerät,
 - ac) pro Schweißer (nur bei Freihandbedienung),
 - ad) bei Neueinstellung der Schweißanlage (z. B. nach einer Störung),
- b) bei teil- oder vollmechanischen Reparaturschweißungen je zwei Probeschweißungen pro
 - ba) Gerät,
 - bb) Schicht,
 - bc) Neueinstellung,
- c) bei Lichtbogen-Hand-Reparaturschweißungen bis zu drei Probeschweißungen pro
 - ca) Schweißer,
 - cb) Schicht (vor Reparaturbeginn),
 jedoch nicht mehr Reparaturschweißungen als am Bauteil,
- d) bei Stopfenschweißungen je Komponente und Schweißverfahren bis zu zwei Stopfenschweißungen pro Schweißer, jedoch nicht mehr als an der Komponente.

(3) Von diesen Schweißungen ist eine Probe pro Tag als Prüfstück für eine Arbeitsprüfung im Beisein des Sachverständigen zu schweißen. Von den übrigen Probeschweißungen sind dem Sachverständigen die Aufzeichnungen vorzulegen.

11.6.2 Prüfungen

(1) Die Probeschweißungen sind folgenden Prüfungen zu unterziehen, wobei Kriterien und Anforderungen der Verfahrensprüfung nach Abschnitt 9.6.5 gelten:

- a) An allen Probeschweißungen sind eine visuelle Prüfung und die Prüfung des lichten Rohrdurchmessers mit einem Lehrdorn durchzuführen.
- b) An allen Probeschweißungen ist eine Oberflächenprüfung nach dem Eindringverfahren gemäß **Anhang E** durchzuführen.
- c) An 50 % der Probeschweißungen sind Querschlitze, an 10 % der Probeschweißungen Oberflächen-Parallelschlitze herzustellen. Die restlichen 40 % sind als Reservematerial aufzubewahren.

(2) Die Beurteilung der Probeschweißungen ist spätestens drei Tage nach Durchführung der Probeschweißung abzuschließen.

Lfd. Nr.	Schweißtyp	Nach Abschnitt	Art der Probe-schweißung	Wärmebe-handlung	Anzahl der Arbeitsprüfungen	
					Teilmechanische oder voll-mechanische Schweißungen	Handschweißungen
1	Längs- und Meridian-nähte - ferritisch	11.2.1	AP ¹⁾	S und M ²⁾	In Verlängerung der Naht je Längs- oder Meridiannaht je Längs oder Meridiannaht	
2	Rundnähte - ferritisch (ausgenommen Arma-turen)	11.2.2	AP ¹⁾	S und M ³⁾	Im Geltungsbereich der Verfahrensprüfung 1 je Komponente oder Rohrleitungssystem ⁴⁾ 1 je Komponente oder Rohrleitungssystem ⁴⁾	
3	Schweißplattierungen	11.4	AP ¹⁾	S	1 je Komponente, bei Paral-lelfertigung mehrerer gleich-artiger Komponenten: 1 je Komponentensatz ⁵⁾	1 je Komponente
4	Stutzennähte - ferritisch	11.2.3	VP/AP oder AP	S oder U ⁶⁾	1 alle 12 Monate	1 alle 12 Monate
5	Längsnähte - austenitisch	11.3.1	VP/AP oder AP	S oder U ⁶⁾	1 alle 12 Monate	1 alle 12 Monate
6	Rundnähte - austenitisch	11.3.1	VP/AP oder AP	S oder U ⁶⁾	1 alle 12 Monate	1 alle 12 Monate
7	Tragende Kehlnähte	11.5.1.6	VP/AP oder AP	S oder U ⁶⁾	1 alle 12 Monate	1 alle 12 Monate
8	Drucktragende ferriti-sche Auftragschwei-ßungen (Ausgleichs-schweißungen)	11.5.1.3	VP/AP oder AP	S	1 alle 12 Monate	1 alle 12 Monate
9	DHV-Nähte - ferritisch	11.5.1.1	VP/AP oder AP	S	1 alle 12 Monate	1 alle 12 Monate
10	Nichtdrucktragende ferritische Auftrag-schweißungen (formge-bende Schweißungen)	11.2.3 11.3.2	VP/AP oder AP	S oder U ⁶⁾	1 im Gültigkeitszeitraum der VP (24 Monate)	1 alle 12 Monate
11	Dichtschweißungen gegen die Plattierung	11.3.2 11.5.1.1	VP/AP oder AP	S	1 im Gültigkeitszeitraum der VP (24 Monate)	1 alle 12 Monate
12	Ferritische Rundnähte an Armaturen	11.5.1.4	VP/AP oder AP	S	1 alle 12 Monate	1 alle 12 Monate
13	Panzerungen	11.2.2 11.5.1.5	VP/AP oder AP	S oder U ⁶⁾	1 im Gültigkeitszeitraum der VP (24 Monate)	1 alle 12 Monate
14	Rohreinschweißungen	11.6	AP ¹⁾	U ⁶⁾	Nach Abschnitt 11.6.1 (2)	Nach Abschnitt 11.6.1 (2)

Hinweis:
Maßgebend für die Bewertung als teil- oder vollmechanische Schweißung oder als Handschweißung ist der Anteil des eingebrachten Schweißvolumens.

1) Grundsätzlich vorlaufende Verfahrensprüfung (VP) erforderlich.
2) Nur für AP nach Abschnitt 11.2.1.2 Absatz 1.
3) Für Rohrrundnähte nur S.
4) Ein Rohrleitungssystem ist durch Kennung im Kraftwerk-Kennzeichensystem (KKS) definiert.
5) Z. B. Dampferzeuger-Rohrbodenplattierung, Hauptkühlmittelpumpen-Plattierung.
6) Für austenitische Werkstoffe gemäß Bauteilschweißung.

S : Simulierter Endwärmebehandlungszustand.
M : Tatsächlicher Endwärmebehandlungszustand, mitlaufend oder (SN).
U : Ungeglüht.

Tabelle 11-1: Anzahl der erforderlichen Arbeitsprüfungen (AP) in Abhängigkeit vom Schweißtyp

Probenherkunft	Probenart (a: Aufbewahrungsfrist; b: Aufbewahrungsort)		
	Probenreste	Reste von Prüfstücken und nicht geprüfte Proben	Reservematerial
Chargenprüfung (KTA 1408.3)	a) bis zur Zeugniserstellung über die Chargenprüfung b) beim Verarbeiter	a) bis zur Zeugniserstellung über die Chargenprüfung b) beim Verarbeiter	—
Verfahrensprüfung (Abschnitt 9.1.4)	a) 2 Jahre oder bis zum erfolgreichen Abschluss der ersten Arbeitsprüfung im Geltungsbereich der Verfahrensprüfung b) beim Verarbeiter		a) falls vorhanden: wie Probenreste und Reste von Prüfstücken b) beim Verarbeiter
Arbeitsprüfung (Abschnitt 11.1.4)	a) bis zum Abschluss der Bauprüfung b) beim Verarbeiter ^{1), 2)}		Über die Lebensdauer des Kernkraftwerks: - für den RDB gemäß Tabelle 11-3 Fußnote 4 - für besondere Fälle

¹⁾ Wird die Arbeitsprüfung zur Verlängerung der Geltungsdauer oder zur Erweiterung des Geltungsbereichs einer Verfahrensprüfung herangezogen, sind die Proben entsprechend der verlängerten Geltungsdauer der Verfahrensprüfung nach Abschnitt 9.1.4 aufzubewahren, wenn diese sich über den Abschluss der Bauprüfung hinaus erstreckt.

²⁾ Bei Arbeitsprüfungen, die für Schweißungen mehrerer gleichartiger Komponenten gelten, gilt als Ende der Aufbewahrungsfrist der Abschluss der Bauprüfung der zuletzt gefertigten Komponente.

Tabelle 11-2: Aufbewahrung von Probenresten, Rest- und Reservematerial bei Chargen-, Verfahrens- und Arbeitsprüfungen

Arbeitsschritt	Prüfstückabmessungen ^{1), 2), 3)}			Bemerkungen	
	Breite in mm	Länge in mm			
Schweißen	Bei s \leq 100: Breite b \geq 300 Bei s $>$ 100: Breite b \geq 1,7 · s; mindestens 300	2000 ⁴⁾		Angegebene Länge ist die auswertbare Prüfstüklänge	
Trennen ⁵⁾ des Prüfstückes in drei Abschnitte		1100	400	500	----- bedeutet „Trennschnitte“
Simulierte Wärmebehandlung (SV _{max.}) nach Abschnitt 11.1.2.4.1 (2) a)		1100			
Prüfen		900	200		900 mm-Prüfstück nach Tabelle 11-6 prüfen, 200 mm-Reservestück für evtl. Ersatzproben
Mitlaufende Wärmebehandlung (M) oder simulierte Wärmebehandlung (SN) nach Abschnitt 11.1.2.4.1 (2) b) oder 11.1.2.4.1 (2) c)			400		
Prüfen			400		Nach Tabelle 10-6
Reservestück lagern			200	300	200 mm-Reservestück für eventuelle Ersatzproben, 300 mm-Reservestück für eventuelle simulierte Reparatur
Ggf. simulierte Wärmebehandlung (SN) nach Abschnitt 11.1.2.4.1 (2) c)					
Gegebenenfalls prüfen			200	300	Simulierte Reparatur nach Tabelle 11-6

¹⁾ Alle Maße sind Richtmaße. Die Maße für die Reservestücke sind Mindestmaße.

²⁾ Für Rundnähte gilt die Länge der Abwicklung.

³⁾ Bei Analysenabweichungen gemäß Abschnitt B 2.2 Absatz 5 ist zusätzlich 100 mm Schweißnahtlänge für eventuelle Tangentialschliffuntersuchungen nach Anhang B zu reservieren.

⁴⁾ Für RDB-Rundnaht im kernnahen Bereich zusätzliche Prüflänge nach KTA 3203. Für eventuelle weitere RDB-Rundnähte zusätzliche Prüfstüklänge von 250 mm zur Aufbewahrung über die Lebensdauer des Kraftwerks beim Betreiber.

⁵⁾ Falls eine Wärmebehandlung von Bauteil und Prüfstück aus der Schweißwärme erfolgt, ist das Trennen nach dieser Wärmebehandlung vorzunehmen.

Tabelle 11-3: Abmessungen der Prüfstücke für Stumpfnähte an ferritischen Stählen (ausgenommen Rohrleitungen) nach den Abschnitten 11.2.1.2 Absatz 1 und 11.2.2.2 Absatz 1

Arbeitsschritt	Prüfstückabmessungen ^{1), 2), 3)}			Bemerkungen	
	Breite in mm	Länge in mm			
Schweißen	Bei $s \leq 100$: Breite $b \geq 300$ Bei $s > 100$: Breite $b \geq 1,7 \cdot s$; mindestens 300	1600 ⁴⁾		Angegebene Länge ist die auswertbare Prüfstücklänge	
Trennen ⁵⁾ des Prüfstückes in drei Abschnitte		1100	500	----- bedeutet „Trennschnitte“	
Simulierte Wärmebehandlung ($SV_{min.}$) nach Abschnitt 11.1.2.4.1 (2) d)		1100			
Prüfen		900	200	900 mm-Prüfstück nach Tabelle 11-6 prüfen, 200 mm-Reservestück für evtl. Ersatzproben	
Reservestück lagern			200	300	200 mm-Reservestück für evtl. Ersatzproben, 300 mm-Reservestück für evtl. simulierte Reparatur
Ggf. simulierte Wärmebehandlung (SN) nach Abschnitt 11.1.2.4.1 (2) c)			200	300	
Gegebenenfalls prüfen			200	300	Simulierte Reparatur nach Tabelle 11-6

1) Alle Maße sind Richtmaße. Die Maße für die Reservestücke sind Mindestmaße.
2) Für Rundnähte gilt die Länge der Abwicklung.
3) Bei Analysenabweichungen gemäß Abschnitt B 2.2 Absatz 5 ist zusätzlich 100 mm Schweißnahtlänge für eventuelle Tangentialschliffuntersuchungen nach Anhang B zu reservieren.
5) Falls eine Wärmebehandlung von Bauteil und Prüfstück aus der Schweißwärme erfolgt, ist das Trennen nach dieser Wärmebehandlung vorzunehmen.

Tabelle 11-4: Abmessungen der Prüfstücke für Längs- und Meridiannähte an ferritischen Stählen nach Abschnitt 11.2.1.2 Absatz 2

Arbeitsschritt	Prüfstückabmessungen ¹⁾			Bemerkungen
	Breite in mm	Länge in mm		
Schweißen	$b \geq 300$	600		Angegebene Länge ist die auswertbare Prüfstücklänge
Trennen des Prüfstückes in zwei Einzelabschnitte		300	300	----- bedeutet „Trennschnitte“
Simulierte Wärmebehandlung ($SV_{max.}$) nach Abschnitt 11.1.2.4.1 (2) a)		300		
Prüfen		300	300	300 mm-Prüfstück nach Tabelle 11-7 prüfen 300 mm-Reservestück für evtl. Ersatzproben oder für simulierte Reparatur

1) Alle Maße sind Richtmaße. Die Maße für die Reservestücke sind Mindestmaße. Beide gelten nur bei Erprobung eines Schweißverfahrens. Bei Hohlkörpern gilt die Länge der Abwicklung.

Tabelle 11-5: Abmessungen der Prüfstücke für Schweißplattierungen aus austenitischen Stählen und Nickellegierungen nach Abschnitt 11.4

Mechanisch-technologische Prüfungen ¹⁾						Anzahl der Proben						
Probenart	Prüf-temperatur	Prüfung nach	Zu prüfen sind	Probenlage nach Bild 9-5	Prüf-schicht nach Bild 9-2	Stumpfnah, simulierend wärmebehandelt	Simulierte Reparatur-schweißung ⁴⁾ , simulierend wärmebehandelt	Mit- oder nachlaufend wärmebehandelt	Hauptkühl-mittelleitung ²⁾		Schweißung an Rohrleitungen und Armaturen ^{3), 4)}	
									Längs-nähte ³⁾	Rund-nähte ³⁾	simulierend wärmebehandelt	s > 30 mm
(1) Schweißgut												
Zugproben	Raumtemperatur	DIN EN ISO 5178 ⁶⁾ DIN EN ISO 6892-1 ⁶⁾	R _m , R _{p0,2} oder R _{eH} , A, Z	I	O W Z	1 1 1	— — —	1 — —	— — —	1 1 —	1 1 —	—
	350 °C	DIN EN ISO 5178 ⁶⁾ DIN EN ISO 6892-2 ⁶⁾	R _m , R _{p0,2} oder R _{eH} , A, Z	I	O W Z	1 1 1	— — —	— — —	— — —	1 1 —	1 1 —	—
Kerbschlagproben	33 °C ⁷⁾	DIN EN ISO 148-1 DIN EN ISO 9016	KV ₂ , Breitung, Zähbruch-Anteil	II	O W Z	3 3 3	3 3 —	3 3 —	3 3 —	3 3 —	3 3 —	3
Fallgewichtsproben	5 °C ⁸⁾	SEP 1325 (Probenform P 2)	gebrochen/nicht gebrochen	III	O W Z	2 2 —	— — —	— — —	1 1 —	2 2 —	2 2 —	—
(2) Schweißverbindung												
Zugproben	Raumtemperatur	DIN EN ISO 4136 ⁶⁾	R _m , Bruchlage	VI oder VII	O W Z	1 1 1	1 1 —	1 1 —	1 1 —	1 1 —	1 1 —	1
	350 °C	DIN EN ISO 4136 ⁶⁾	R _m , Bruchlage	VII	O W Z	1 1 1	1 1 —	— — —	1 1 —	1 1 —	1 1 —	1 ⁹⁾
Kerbschlagproben	33 °C ⁷⁾	DIN EN ISO 148-1 DIN EN ISO 9016	KV ₂ , Breitung, Zähbruch-Anteil	V ¹⁰⁾	O W Z	3 3 3	3 3 —	3 3 —	3 3 —	3 3 —	3 3 —	3 ¹¹⁾
Biegeproben	Raumtemperatur	DIN EN ISO 5173	Biegewinkel bei 1. Anriss	IV	O W Z	2 2 2	— — —	— — —	— — —	— — —	— — —	2 x 2
Seitenbiegeproben	Raumtemperatur	DIN EN ISO 5173	Biegewinkel bei 1. Anriss	Quer zur Naht	—	—	2	—	2 ¹²⁾	2 ¹²⁾	2 ¹²⁾	—
Fallgewichtsproben ¹³⁾	5 °C ⁸⁾	SEP 1325 (Probenform P 2)	gebrochen/nicht gebrochen	VIII	O W Z	2 2 —	— — —	— — —	— — 2	— — 2	— — 2	—
(3) Grundwerkstoff ¹⁴⁾												
Zugproben	Raumtemperatur	DIN EN ISO 6892-1 ⁶⁾	R _m , R _{p0,2} , A, Z	—	O W oder Z	1 1 oder 1	— — —	— — —	1 1 —	1 1 —	1 1 —	—
Kerbschlagproben	33 °C	DIN EN ISO 148-1	KV ₂ , Breitung, Zähbruch-Anteil	—	O W oder Z	3 3 oder 3	— — —	— — —	3 3 —	3 3 —	3 3 —	—

Tabelle 11-6: Arbeitsprüfungen für Verbindungsschweißungen an ferritischen Stählen: Umfang der Prüfungen (Fortsetzung auf der nächsten Seite)

(4) Weitere Prüfungen

- a) Aufnahme eines geätzten Makroschliffs über den gesamten Querschnitt der Schweißnaht.
Belegung mit Abnahmeprüfzeugnis 3.2 nach DIN EN 10204.
- b) Analyse der Legierungselemente im Schweißgut in den Prüfschichten O, W, Z auf:
C, Mn, Si, P, S, Cr, Mo, Ni, Al, V, N₂, Cu.
Belegung mit Abnahmeprüfzeugnis 3.1 nach DIN EN 10204.
- c) Härteverlauf HV 5 über Grundwerkstoff-Schweißgut-Grundwerkstoff in den Prüfschichten O, W sowie über die ganze Schweißnahthöhe in Schweißgutmitte (siehe **Bild 9-3**).
Belegung mit Abnahmeprüfzeugnis 3.2 nach DIN EN 10204.
- d) Metallographische Aufnahmen an Querschliffen in der Regel in 200facher Vergrößerung in den Prüfschichten nach **Bild 9-2** je einmal.
Belegung mit Abnahmeprüfzeugnis 3.2 nach DIN EN 10204.
- Schweißgut (bei Rohrleitungen mit Wanddicken ≥ 30 mm wurzel- und decklagenseitig),
 - Übergang Schweißgut-Grundwerkstoff (bei Rohrleitungen mit Wanddicken ≥ 30 mm wurzel- und decklagenseitig),
 - Grundwerkstoff (unbeeinflusst).
- e) Erweiterte metallographische Untersuchungen sind, soweit nach **Anhang B** erforderlich, durchzuführen.

Wird eine Schweißung in mehreren Wärmebehandlungszuständen geprüft, (z. B. simulierter Wärmebehandlungszustand, vorlaufend und tatsächlicher Endwärmebehandlungszustand, mitlaufend), sind die Prüfungen nach Punkt d nur im simulierten Wärmebehandlungszustand durchzuführen.

- 1) Alle Prüfungen unter (1), (2) und (3) sind mit Abnahmeprüfzeugnis 3.2 nach DIN EN 10204 zu belegen.
- 2) Bei Stumpfnähten nach Abschnitt 11.5.1.2 ist für die austenitische Wurzel die Prüfung auf IK-Beständigkeit nach Abschnitt 9.4.3.4 zusätzlich erforderlich.
- 3) Wärmebehandlungszustand nach Abschnitt 11.2.1.3 Absatz 2.
- 4) Ist an der Bauteilschweißung eine Reparatur erforderlich, welche nicht durch eine Verfahrensprüfung nach Abschnitt 9.2.4 abgedeckt ist, ist diese an einer Arbeitsprüfung zu simulieren und nach **Tabelle 9-2** zu prüfen.
- 5) Nur Prüfschicht O.
- 6) Es dürfen Proben nach DIN 50125 verwendet werden.
- 7) Im Kernbereich 20 °C.
- 8) Im Kernbereich - 7 °C.
- 9) Wenn Auslegungstemperatur über 250 °C.
- 10) Kerblage 0,5 mm \pm 0,3 mm neben der Schmelzlinie im Grundwerkstoff.
- 11) Kerbschlagbiegeversuche im Bereich der Wärmeeinflusszonen an drei Proben, Kerblage bei Wanddicken > 10 mm parallel zur Oberfläche. Bei Wanddicken zwischen 5 mm und 10 mm soll die Prüfung an größtmöglichen Proben durchgeführt werden.
- 12) Diese Prüfungen sind auch bei Stumpfnähten nach Abschnitt 11.5.1.2 durchzuführen. An der austenitischen Schweißplattierung ist eine chemische Analyse nach **Tabelle 11-7** vorzunehmen.
- 13) Kerbschlagproben und Fallgewichtproben sind bei der Arbeitsprüfung für die Rundnaht im kernnahen Bereich aus der gleichen Wärmeeinflusszone zu entnehmen.
Aus der Dokumentationsunterlage der Arbeitsprüfung muss die eindeutige Rückverfolgbarkeit der Probeentnahme zur Schmelzen-Nummer des geprüften Grundwerkstoffes hervorgehen.
- 14) Die Prüfung des Grundwerkstoffes ist nur erforderlich, wenn die entsprechenden Grundwerkstoffwerte in den Prüfschichten O, W, Z aus den Werkstoffprüfungen nach KTA 3201.1 nicht vorliegen.

Tabelle 11-6: Arbeitsprüfungen für Verbindungsschweißungen an ferritischen Stählen: Umfang der Prüfungen
(Fortsetzung)

Probenart	Prüftemperatur	Prüfung nach	Zu prüfen sind	Probenlage nach	Wärmebehandlungszustand nach Abschnitt 11.1.2.4		Abnahmeprüfzeugnis nach DIN EN 10204
					Anzahl der Proben		
					Erstschweißung (SV _{max.})	Simulierte Reparatur-schweißung (SV _{min.})	
(1) Mechanisch-technologische Prüfung der Schweißplattierung (Plattierungsschweißgut, Übergang Grundwerkstoff/Plattierung, Wärmeeinflusszone) gemäß DIN EN ISO 5173							
Seitenbiegeprobe, quer	Raumtemperatur	Abschnitt 9.4.3.2	Biegewinkel bis zum 1. Anriss, Biegedehnung	Abschnitt 9.4.3.2	2	2	3.2
(2) Prüfung des Plattierungsschweißgutes auf IK-Beständigkeit bei austenitischen Stählen							
IK-Proben	Raumtemperatur	DIN EN ISO 3651-2 Verfahren A ¹⁾	IK-Beständigkeit ja/nein	Abschnitt 9.4.3.4	2	2	3.2
(3) Weitere Prüfungen ²⁾					a) bis c)	a) und d)	
a) Metallographische Untersuchung quer zur Schweißfortschrittsrichtung über die gesamte Probenbreite einschließlich eventueller simulierter Reparaturschweißungen gemäß Abschnitt 9.4.3.5.							3.2
b) Härteprüfung gemäß Abschnitt 9.4.3.6. und Bild 9-6 , Skizze 2.							3.2
c) Prüfung der chemischen Zusammensetzung des Plattierungsschweißgutes gemäß Abschnitt 9.4.3.3.							3.1
d) Bestimmung der Oberflächenbeschaffenheit der Plattierung nach Abschnitt 12.							3.1
1) Wärmebehandlungszustand gemäß Abschnitt 11.4.3.							
2) Bei Abweichungen von der vorgegebenen Wärmeführung ist hinsichtlich des Nachweises der Rissfreiheit der Wärmeeinflusszone und des Grundwerkstoffes Abschnitt 12.8.3.1 Absatz 4 zu beachten.							

Tabelle 11-7: Arbeitsprüfungen für Schweißplattierungen aus austenitischen Stählen und Nickellegierungen: Umfang der Prüfungen

Probenart	Probenlage nach	Anzahl ¹⁾ der Proben	Prüftemperatur	Prüfung nach	Zu prüfen sind	Abnahmeprüfzeugnis nach DIN EN 10204
(1) Mechanisch-technologische Prüfung						
Zugproben	Bild 9-5 VI oder VII	1	Raumtemperatur	DIN EN ISO 4136 ²⁾	R _m , Bruchlage	3.2
Zugproben	Bild 9-5 VI oder VII	1	350 °C	DIN EN ISO 4136 ²⁾	R _m , Bruchlage	3.2
Kerbschlagproben	Abschnitt 9.7.1.3.2 (1)	3	Raumtemperatur	DIN EN ISO 148-1 DIN EN ISO 9016	KV ₂ , Breitung	3.2
Seitenbiegeproben	Abschnitt 9.7.1.3.3	2	Raumtemperatur	Abschnitt 9.7.1.3.3	Biegewinkel bis zum 1. Anriss, Biegedehnung	3.2
(2) Prüfung auf IK-Beständigkeit bei austenitischen Stählen						
IK-Proben	Abschnitt 9.7.1.3.6	2	Raumtemperatur	DIN EN ISO 3651-2 Verfahren A ohne Sensibilisierungsglühung	IK-Beständigkeit ja/nein	3.1
(3) Weitere Prüfungen						
a) Makroschliff quer zur Schweißfortschrittsrichtung über den gesamten Querschnitt der Schweißnaht						3.2
b) Mikroschliff quer zur Schweißfortschrittsrichtung (Festlegung nach Auswertung des Makroschliffs)						3.2
c) Härteprüfung am Makroschliff (Bild 9-3)						3.2
1) Prüfschichten nach Bild 9-4 .						
2) Es dürfen Proben nach DIN 50125 verwendet werden.						

Tabelle 11-8: Arbeitsprüfungen für Stumpfnähte zwischen ferritischen Rohren und Rohren aus austenitischen Stählen nach Bild 9-14 im simulierten Wärmebehandlungszustand, vorlaufend (SV_{max.}): Umfang der Prüfungen

12 Zerstörungsfreie Prüfungen

12.1 Prüfgerechte Gestaltung

12.1.1 Allgemeines

(1) Die prüfgerechte Gestaltung der Schweißverbindungen richtet sich nach den anzuwendenden Prüfverfahren.

(2) Muss von den vorgegebenen Ausführungsformen der Schweißnahtübergänge aus zwingenden Gründen, z. B. auch bei Verwendung von Normteilen, abgewichen werden, ist die Prüfbarkeit im Rahmen der Vorprüfung nachzuweisen.

12.1.2 Ultraschallprüfung

12.1.2.1 Ferritische Rund- und Längsnähte

Hinweis:

In den **Bildern 12-1** und **12-2** sind zulässige Wanddickenübergänge beispielhaft dargestellt.

(1) Für die Ultraschallprüfung sind grundsätzlich die Prüflängen einzuhalten, die nach **Tabelle 12-1** gefordert werden. Die Neigung der Prüf- und Gegenflächen darf 10 Grad nicht überschreiten.

(2) Ist es in Ausnahmefällen nicht möglich, die Prüflängen nach **Tabelle 12-1** einzuhalten, dürfen mit Zustimmung des Sachverständigen verkürzte Prüflängen eingesetzt werden; es sind prüftechnische Ersatzmaßnahmen festzulegen (z. B. zusätzliche Einschallwinkel, Durchführung einer Durchstrahlungsprüfung).

(3) Ist eine Tandemprüfung durchzuführen, muss an einer Seite der Naht mindestens die nach **Tabelle 12-1** geforderte Prüflänge eingehalten werden.

12.1.2.2 Ferritische Stutznähte

Hinweis:

In **Bild 12-3** sind zulässige Wanddickenübergänge beispielhaft dargestellt.

Die erforderlichen Prüflängen L und L' sind in **Tabelle 12-1** festgelegt. Diese Prüflängen sind bei aufgesetzten Stützen für die Stützensseite und beim durchgesteckten Stützen für die Grundrohr- oder Behälterseite vorzusehen, sofern die Stutznähte von innen zugänglich und die Radien der Stutzeninnenkanten gleich oder kleiner als $0,2 \cdot s$ sind. Andernfalls sind die Prüflängen L und L' sowohl für die Grundrohr- oder Behälterseite als auch für die Stützensseite einzuhalten.

12.1.2.3 Ferritische Anschweißnähte

(1) Bei HV- und DHV-Nähten sind für die Stegdicken s_1 (siehe **Bild 12-10**) gleich oder größer als 15 mm die Prüflängen L und L' nach **Tabelle 12-1** einzuhalten. Sind beide Stegoberflächen für die Prüfung zugänglich, dürfen bei Stegdicken s_1 gleich oder kleiner als 40 mm die Prüflängen L und L' auf $2 \cdot s_1 + 30$ mm oder bei Stegdicken größer als 40 mm auf $2 \cdot s_1 + 50$ mm verkürzt werden. Zusätzlich sind beiderseits des Steges Prüflängen L gleich oder größer als 50 mm vorzusehen. Bei Stegdicken s_1 kleiner als 15 mm und Nahtlängen größer als 100 mm sind nur diese Prüflängen L einzuhalten.

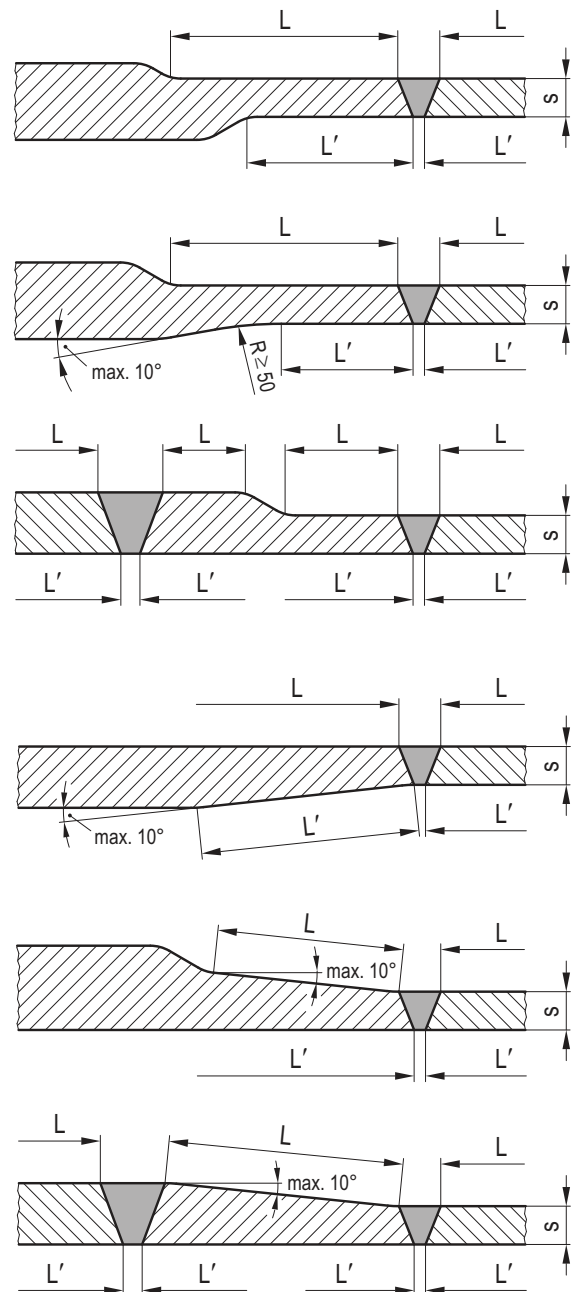
(2) Bei Kehlnähten mit s_1 größer als 10 mm oder mit Nahtlängen größer als 100 mm sind Prüflängen L gleich oder größer als 50 mm vorzusehen.

12.1.2.4 Längs-, Rund- und Stutznähte an austenitischen Stählen oder zwischen ferritischen Stählen und austenitischen Stählen

(1) Bei Schweißverbindungen an austenitischen Stählen oder zwischen ferritischen Stählen und austenitischen Stählen sind bei Nennwanddicken gleich oder größer als 8 mm grund-

sätzlich die Prüflängen einzuhalten, die nach **Tabelle 12-1** gefordert werden. Die Wanddickenübergänge sind nach **Bild 12-1** zu gestalten.

(2) Ist es in Ausnahmefällen nicht möglich, die Prüflängen nach **Tabelle 12-1** einzuhalten, dürfen mit Zustimmung des Sachverständigen verkürzte Prüflängen eingesetzt werden; es sind prüftechnische Ersatzmaßnahmen festzulegen (z. B. zusätzliche Einschallwinkel, Durchführung einer Durchstrahlungsprüfung).



L, L' : Prüflängen
 R : Radius (sofern bearbeitet)
 s : Wanddicke

Bild 12-1: Beispiele für die konstruktive Gestaltung von Wanddickenübergängen unter Berücksichtigung der erforderlichen Prüflängen für die Ultraschallprüfung von Stumpfnähten mit $\geq DN 80$ und $s \geq 8$ mm

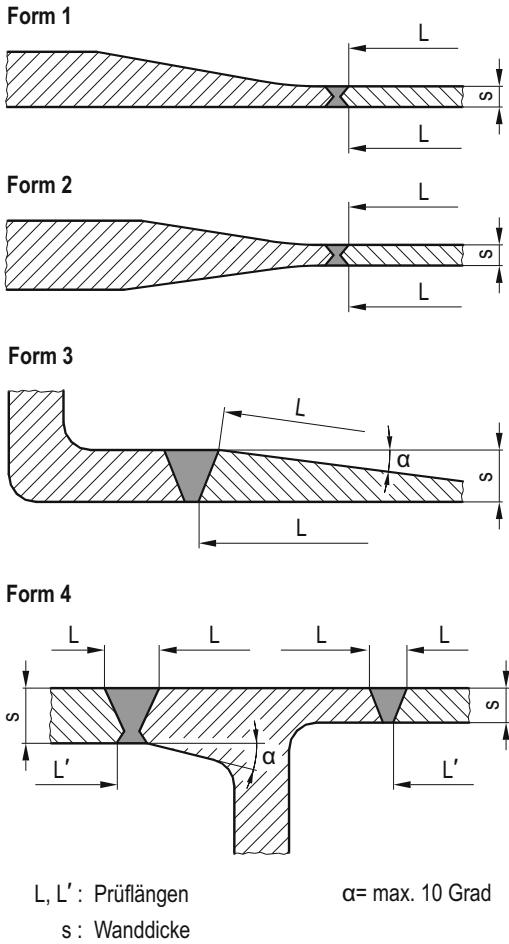


Bild 12-2: Beispiele für die konstruktive Gestaltung von Wanddickenübergängen unter Berücksichtigung der erforderlichen Prüflängen für die Ultraschallprüfung blech-ebenen bearbeiteter Stumpfnähte \geq DN 80 und $s \geq 8$ mm (gegenseitige Einschallung eingeschränkt)

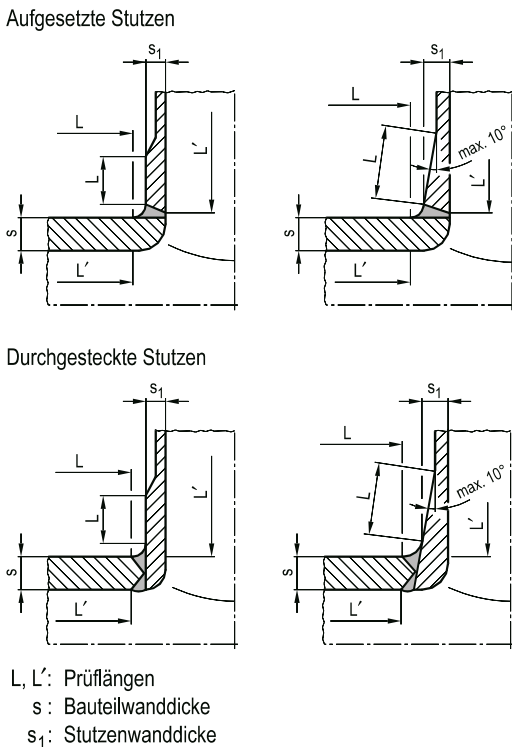
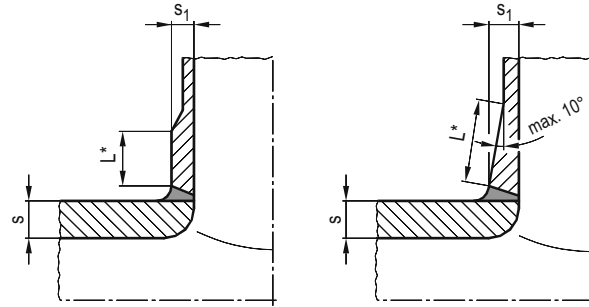


Bild 12-3: Beispiele für die konstruktive Gestaltung von Wanddickenübergängen unter Berücksichtigung der erforderlichen Prüflängen für die Ultraschallprüfung von Stutzennähten mit s oder $s_1 > 15$ mm

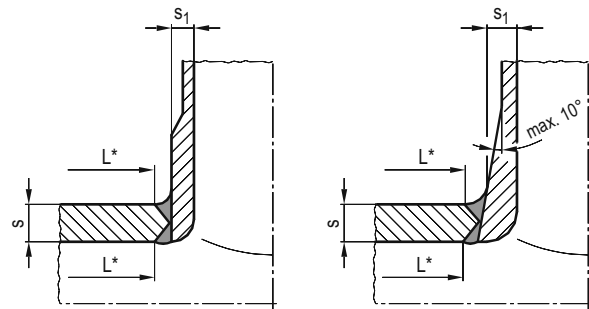
12.1.3 Durchstrahlungsprüfung

- (1) Zulässige Ausführungsformen für Stutzennähte sind in **Bild 12-4** beispielhaft dargestellt.
- (2) Es sind die Prüflängen L^* gemäß **Tabelle 12-2** einzuhalten.

Aufgesetzte Stutzen



Durchgesteckte Stutzen



- s : Bauteilwanddicke
- s_1 : Stutzenwanddicke
- L^* : Prüflänge für die Durchstrahlungsprüfung

Bild 12-4: Beispiele für die konstruktive Gestaltung von Wanddickenübergängen unter Berücksichtigung der erforderlichen Prüflängen für die Durchstrahlungsprüfung von Stutzennähten mit s oder $s_1 \leq 15$ mm

12.2 Allgemeine Anforderungen

12.2.1 Prüfanweisungen

- (1) Vom Hersteller sind für die zerstörungsfreien Prüfungen Prüfanweisungen zu erstellen.
- (2) Diese Prüfanweisungen dürfen für gleiche Prüfgegenstände (z. B. Schweißnähte gleicher Form und Abmessung) in standardisierter Form projektunabhängig erstellt werden.
- (3) Für Oberflächenprüfungen dürfen als Prüfanweisungen herstellereigene, vom Projekt und Prüfgegenstand unabhängige Anweisungen verwendet werden.
- (4) Die Prüfanweisungen sollen detaillierte Angaben enthalten über:
 - a) Zuordnung zu den einzelnen Prüfgegenständen,
 - b) Prüfzeitpunkt, sofern dieser Einfluss auf Prüfumfang und Prüfdurchführung gemäß Prüffolgeplan hat,
 - c) prüftechnische Voraussetzungen, Prüftechniken und anzuwendende Prüfeinrichtungen, Art der Einstellung der Prüfempfindlichkeit bei der Ultraschallprüfung,
 - d) erforderlichenfalls zusätzliche Erläuterungen zur Durchführung der Prüfung (z. B. maßstäbliche Skizze),
 - e) vorgesehene Ersatzmaßnahmen bei eingeschränkter Anwendbarkeit der Festlegungen dieses Abschnitts,
 - f) Bezugssystem und Zählrichtung für eine dem Prüfgegenstand zugeordnete Beschreibung von Anzeigen oder Unregelmäßigkeiten,

- g) erforderlichenfalls ergänzende Angaben zur Protokollierung und zur Bewertung von Anzeigen oder Unregelmäßigkeiten (z. B. im Falle von prüftechnischen Ersatzmaßnahmen).

12.2.2 Koordinatensystem

Es ist ein Koordinatensystem für die Prüfbereiche festzulegen, das geeignet sein muss, die Lage der Anzeigen und Unregelmäßigkeiten über die Fertigungs- und Lebensdauer der Komponenten eindeutig zu beschreiben.

12.2.3 Anforderungen an Oberflächen

12.2.3.1 Allgemeine Anforderungen

- (1) Die Oberflächen müssen einen dem Prüfzweck entsprechenden Zustand aufweisen.
- (2) Zusätzlich zu den Anforderungen an die Schweißungen gemäß Abschnitt 5 müssen die Oberflächen der Prüfgegenstände die nachfolgenden Anforderungen erfüllen.

12.2.3.2 Durchstrahlungsprüfung

Für die Durchstrahlungsprüfung müssen die Oberflächen der Schweißnähte so beschaffen sein, dass keine Beeinträchtigung der Bewertung gegeben ist.

12.2.3.3 Oberflächenprüfung nach dem Magnetpulver- und Eindringverfahren

- (1) Für die Oberflächenprüfung nach dem Magnetpulver- und Eindringverfahren müssen die Oberflächen frei von Zunder, Schweißspritzern oder sonstigen Verunreinigungen sein. Die Prüfaussage beeinträchtigende Riefen oder Kerben sind zu beseitigen.
- (2) Der arithmetische Mittelwert der Profilordinaten (Mittensrauwert) R_a nach DIN EN ISO 4287 darf auf den zu prüfenden Flächen den Wert von 10 μm nicht überschreiten. Anforderungen an Oberflächen von Panzerungen außerhalb der Funktionsflächen sind im Einzelfall festzulegen.

12.2.3.4 Ultraschallprüfung

- (1) Es gelten die Anforderungen gemäß Abschnitt C 3.
- (2) Zusätzlich zu den Festlegungen in Abschnitt C 3 gilt:
 - a) Fertigungstechnisch bedingte Restkerben und Formabweichungen sind nur dann zulässig, wenn die Aussagefähigkeit der Ultraschallprüfungen einschließlich der wiederkehrenden Prüfungen nicht beeinträchtigt wird.
 - b) An Schweißverbindungen zwischen ferritischen Stählen und austenitischen Stählen (Mischnähten) mit Nennwanddicken gleich oder größer als 8 mm muss die innere Oberfläche einschließlich Pufferung und Plattierung (soweit vorhanden) eben bearbeitet und kerbfrei sein.

12.2.3.5 Nachweis der Oberflächenbeschaffenheit

- (1) Die Einhaltung der Anforderungen an die Oberfläche ist komponentenspezifisch in Kombination von visueller Kontrolle und einer repräsentativen Anzahl quantitativer Messungen nachzuweisen.
- (2) Für diese Messungen sind Anweisungen zu erstellen, die folgende Angaben enthalten müssen:
 - a) Anforderungen,
 - b) Umfang der Kontrollen und Messungen,
 - c) Messmittel,
 - d) Art der Protokollierung.
- (3) Diese Anweisungen sind dem Sachverständigen zur Prüfung vorzulegen.

12.2.4 Anforderungen an die Prüftechnik

12.2.4.1 Eignung von Prüfverfahren und -techniken

Die Eignung von Prüfverfahren und -techniken, deren Anwendung für die Prüfaufgabe nicht ausreichend in Normen beschrieben ist, ist nachzuweisen. Art und Umfang des Nachweises sind bauteilbezogen festzulegen. Bei schwierig zu prüfenden Werkstoffen und bei geometrisch komplizierten Konturen ist die Eignung der Prüftechnik grundsätzlich nach der Methodik der Richtlinie VGB-R 516 (VGB-ENIQ-Richtlinie) an Vergleichskörpern nachzuweisen. Liegt eine qualifizierte Prüftechnik vor, deren Anwendbarkeit vom Sachverständigen bestätigt wird, ist ein erneuter Nachweis der Eignung nicht erforderlich.

12.2.4.2 Manuelle Prüfungen

- (1) Für die Ultraschallprüfungen und für die Oberflächenprüfungen nach dem Magnetpulver- und Eindringverfahren gelten die allgemeinen Festlegungen der **Anhänge C bis E**,
 - a) Anhang C: Durchführung von manuellen Ultraschallprüfungen,
 - b) Anhang D: Durchführung von manuellen Ultraschall-Tandemprüfungen,
 - c) Anhang E: Durchführung von Oberflächenprüfungen nach dem Magnetpulver- und Eindringverfahren,
 sowie die zusätzlichen Festlegungen, wie sie sich aus den nachfolgenden Abschnitten ergeben.
- (2) An ausreichend magnetisierbaren Werkstoffen ist bei der Prüfung der Oberflächen das Magnetpulververfahren einzusetzen, sofern in den Abschnitten 12.3 und 12.7 bis 12.9 nicht anders geregelt.

(3) Bei Durchstrahlungsprüfungen gilt Folgendes:

Die Prüfdurchführung hat nach DIN EN ISO 17636-1 oder DIN EN ISO 17636-2 zu erfolgen, wobei bei Anwendung der digitalen Radiografie die Bedingungen gemäß Abschnitt 7.2.2 in DIN 25435-7 einzuhalten sind. Zusätzlich gelten folgende Anforderungen:

- a) Die Bedingungen der Klasse B nach DIN EN ISO 17636-1 für Filmmradiografie oder DIN EN ISO 17636-2 für digitale Radiografie sind einzuhalten. Die in DIN EN ISO 17636-1 Abschnitt 5 sowie in DIN EN ISO 17636-2 Abschnitt 5.1 genannte Ersatzlösung soll dabei nicht in Anspruch genommen werden.
- b) Die Bildgütezahlen gemäß der in DIN EN ISO 19232-3 angegebenen Bildgüteklasse B sind einzuhalten, wobei die Bildgüteprüfkörper nach DIN EN ISO 19232-1 zu benutzen sind.
- c) Die Prüfung ist bei Wanddicken gleich oder größer als 8 mm auf das Auffinden von Flankenbindefehlern auszurichten, soweit die Prüfung auf Flankenbindefehler nicht durch UT abgedeckt werden kann. Dazu ist in Flankenrichtung einzustrahlen.
- d) Ist eine Senkrechtdurchstrahlung gefordert, so sind die Anforderungen nach DIN 25435-7 einzuhalten.

12.2.4.3 Mechanisierte Prüfungen

- (1) Mechanisierte Prüfungen sind erforderlich,
 - a) wenn eine Bewertung ohne umfangreiche Aufzeichnung und Darstellung der Messdaten nicht möglich ist (z. B. bei formbedingten Anzeigen aufgrund von Wurzelkerben, bei komplizierten Geometrien von Stütznähten),
 - b) wenn in den betreffenden Prüfbereichen starke Strahlenexposition zu erwarten ist, und
 - c) bei der Prüfung von Schweißnähten zwischen austenitischen Stählen und von Schweißnähten zwischen ferritischen Stählen und austenitischen Stählen (Mischnähten).

(2) Bei Anwendung der Festlegungen zur Ultraschallprüfung des Abschnitts 12 auf automatisierte oder mechanisierte zerstörungsfreie Prüfungen sowie bei Anwendung anderer Prüftechniken sind auf der Grundlage einer Begutachtung der Prüfsysteme unter Berücksichtigung von DIN 25435-1 Prüfanweisungen zu erarbeiten, mit denen sichergestellt wird, dass die nachfolgend beschriebenen Anforderungen eingehalten oder gleichwertig erfüllt werden. Die Prüfanweisungen sind dem Sachverständigen im Rahmen der Vorprüfung vorzulegen.

12.2.4.4 Basisprüfungen

(1) Die im Zuge der Fertigung durchgeführten zerstörungsfreien Prüfungen werden als Basisprüfung für die wiederkehrenden Prüfungen anerkannt, wenn sie mit dem gleichen Prüfverfahren und den gleichen Prüftechniken durchgeführt werden, die für die spätere wiederkehrende Prüfung vorgesehen sind. Soweit gemäß Abschnitt 12.12 keine zerstörungsfreien Prüfungen nach der Erstdruckprüfung erforderlich sind, werden die letzten Prüfungen vor der Erstdruckprüfung anerkannt.

(2) Bei Schweißverbindungen zwischen ferritischen und austenitischen Stählen mit Schweißgut aus einer Nickellegierung an der medienberührten Oberfläche ist bei der Basisprüfung zusätzlich zu den Anforderungen in Abschnitt 12.6 eine gegenseitige Querfehlerprüfung nach den Festlegungen in KTA 3201.4 durchzuführen. Diese Prüfung ist auch erforderlich, wenn zwischen dem Schweißgut aus einer Nickellegierung und der medienberührten Oberfläche eine austenitische Wurzel kleiner als oder gleich 3 mm vorliegt.

(3) Basisprüfungen sind erneut erforderlich, wenn zur Durchführung von wiederkehrenden Prüfungen andere Prüfverfahren als bei der Fertigungsprüfung eingesetzt werden.

(4) Es sind Übersichtslisten für registrierpflichtige Ultraschallanzeigen

a) für Behälter (komponentenweise),

b) für Rohrleitungen (systemweise)

nach Nähten geordnet mit Angabe der zugehörigen Protokoll-Nr. vom Hersteller zu erstellen und in die Enddokumentation einzufügen.

12.2.5 Bewertung der Prüfergebnisse

(1) Für die Bewertung der Prüfergebnisse der einzelnen Prüfverfahren gelten die in den Abschnitten 12.3 bis 12.13 aufgeführten Kriterien.

(2) Die Bewertung der Prüfergebnisse soll auch unter Berücksichtigung der Messtoleranzen der Prüfverfahren sowie der Eigenschaften des geprüften Werkstoffes oder Werkstoffbereiches vorgenommen werden.

(3) Werden mehrere Prüfverfahren zur Feststellung innerer oder äußerer Unregelmäßigkeiten eingesetzt, ist die endgültige Prüfaussage anhand der Prüfergebnisse aller Prüfverfahren zu treffen.

(4) Werden die in den Abschnitten 12.3 bis 12.13 festgelegten Bewertungskriterien nicht eingehalten, so darf durch weitere Untersuchungen (z. B. durch Anwendung von Methoden zur genaueren Bestimmung der Reflektorausdehnung) nachgewiesen werden, dass eine Verwendung der Komponente zulässig ist. Hierbei ist zwischen einer Reparatur und einem Belassen des Fehlers abzuwägen. Bei dieser Entscheidung darf eine Analyse der Beanspruchbarkeit des Bauteils berücksichtigt werden.

(5) Es muss jedoch sichergestellt sein, dass sicherheitstechnisch relevante Fehler sowie durch große Häufigkeit und Ausdehnung gekennzeichnete systematische Unregelmäßigkeiten bei dieser Bewertung mit erfasst werden. Werden sol-

che Fehler oder systematische Unregelmäßigkeiten festgestellt, so führt dies zur Zurückweisung des Prüfgegenstandes.

12.3 Schweißverbindungen an ferritischen Stählen

12.3.1 Ultraschallprüfung vor dem Schweißen

(1) Die Schweißkanten- und Anschweißbereiche sind mit Ultraschall zu prüfen. Dabei sind die Bedingungen der Prüfung nach dem Schweißen zu berücksichtigen.

(2) Die Prüfzonenbreite muss beiderseits der Stirnflächen mindestens 50 mm betragen. Bei Bauteilen über 50 mm Nennwanddicke ist die Prüfzonenbreite von den Stirnflächen aus der Nennwanddicke gleichzusetzen. In beiden Fällen muss sichergestellt sein, dass der nach dem Anarbeiten der Schweißfugenflanken verbleibende geprüfte Grundwerkstoffbereich mindestens 20 mm breit ist.

12.3.2 Oberflächenprüfung vor dem Schweißen

(1) Vor dem Schweißen sind die Fugenflanken von Schweißnähten auf Oberflächenfehler zu prüfen.

(2) An Erzeugnisformen mit Wanddicken kleiner als 20 mm darf anstelle des Magnetpulververfahrens das Eindringverfahren angewandt werden.

(3) Die nach dem Eindringverfahren durchgeführten Prüfungen sind nach **Tabelle 12-3** und die nach dem Magnetpulververfahren durchgeführten Prüfungen nach **Tabelle 12-4** und unter Beachtung der nachfolgenden Kriterien zu bewerten.

12.3.3 Zusätzliche Bewertungskriterien für Fugenflanken

Hinweis:

Im Allgemeinen werden an die Qualität von Fugenflanken für Elektroschlack-Schweißnähte strengere Maßstäbe als an solche für UP-Nähte und an diese wiederum strengere Maßstäbe als an Fugenflanken für Hand-Schweißnähte angelegt.

(1) Bei der Bewertung der Ergebnisse von Oberflächenprüfungen an Fugenflanken sind mögliche Auswirkungen von eventuellen Fehlern auf die spätere Schweißnahtqualität in Abhängigkeit von der Erzeugnisform und vom Schweißverfahren zu beachten.

(2) Die Ergebnisse der nach KTA 3201.1 oder nach Abschnitt 12.3.1 durchzuführenden Ultraschallprüfungen der Schweißkantenbereiche sind in die Bewertung mit einzubeziehen.

12.3.4 Oberflächenprüfung nach dem Schweißen

(1) Die Schweißnähte sind an der äußeren und inneren Oberfläche einer Magnetpulverprüfung zu unterziehen, sofern die Oberflächen für diese Prüfung zugänglich sind.

(2) Bei eingeschränkter Zugänglichkeit oder bei Einschränkung aufgrund der Geometrie darf mit Zustimmung des Sachverständigen anstelle des Magnetpulververfahrens das Eindringverfahren angewandt werden.

(3) Als Bewertungsmaßstäbe für die Magnetpulver- und Eindringprüfung gelten die Festlegungen der **Tabelle 12-5**.

12.3.5 Ultraschallprüfung nach dem Schweißen

12.3.5.1 Allgemeine Anforderungen

(1) Die Prüfung muss das gesamte Schweißgut erfassen.

(2) Zusätzlich ist bei Wanddicken oder Anschlussquerschnitten bis zu 30 mm eine angrenzende Grundwerkstoffbreite von mindestens 10 mm, bei größeren Wanddicken oder Anschlussquerschnitten eine solche von mindestens 20 mm beiderseits der Schweißnaht zu prüfen.

(3) Bei unterschiedlichen Nennwanddicken ist bei Stumpfnähten hinsichtlich der Anzahl der Einschallwinkel die größere und hinsichtlich der Festlegung der Registrierschwelle die kleinere Nennwanddicke maßgebend.

(4) Die Anzahl der Einschallwinkel und die Registrierschwelle haben sich bei verbleibenden Anschweißteilen und aufgesetzten Stützen nach der Nennwanddicke des Anschweißteils oder des Stützens und bei durchgesteckten Stützen nach der Nennwanddicke des Bauteils zu richten.

12.3.5.2 Umfang und Zeitpunkt

(1) Die Schweißnähte mit Nennwanddicken gleich oder größer als 8 mm sind über ihre ganze Länge einer Ultraschallprüfung auf Längs- und Querfehler zu unterziehen. Bei Elektroschlackeschweißnähten ist zusätzlich eine Ultraschallprüfung auf Schrägfehler aus den Einschallpositionen 9 bis 16 (**Bild 12-9**) durchzuführen.

(2) Die Ultraschallprüfung ist bei Elektroschlackeschweißungen nach dem Vergüten vorzunehmen. Zusätzlich hat dann nach der letzten Wärmebehandlung eine Ultraschallprüfung, jedoch nur von einer Oberfläche aus, zu erfolgen.

(3) Ist eine Tandemprüfung gemäß Abschnitt 12.3.5.4.1 durchzuführen, so ist sie einmal zu einem im Prüffolgeplan festzulegenden Zeitpunkt, jedoch nach mindestens einem Spannungsarmglühen, durchzuführen.

(4) Kann die vollständige Ultraschallprüfung nach Abschnitt 12.3.5.4 oder 12.3.5.5 nach der letzten Wärmebehandlung nicht durchgeführt werden, so sind zusätzlich zu der nicht vollständigen Prüfung nach der letzten Wärmebehandlung ergänzende Maßnahmen erforderlich. Als ergänzende Maßnahme kommen eine vollständige Ultraschallprüfung nach Abschnitt 12.3.5.4 oder 12.3.5.5 zu einem anderen Zeitpunkt der Fertigung, z. B. nach mindestens einem Spannungsarmglühen, eine Prüfung mit zusätzlichen Einschallwinkeln, die Absenkung der Registrierschwelle, der Einsatz spezieller Prüfköpfe oder eine zusätzliche Durchstrahlungsprüfung in Betracht.

12.3.5.3 Verfahrenstechnische Anforderungen

12.3.5.3.1 Prüffrequenz und Schwingerabmessungen

(1) Grundsätzlich sind Prüfköpfe mit solchen Schwingergrößen und Nennfrequenzen von 2 MHz bis 6 MHz zu verwenden, welche die Einhaltung der geforderten Prüfeempfindlichkeit im zu prüfenden Bereich sicherstellen. Bei der Auswahl der Prüfköpfe ist darauf zu achten, dass die prüfkopfnahen Störzonen möglichst gering gehalten werden.

(2) Bei Wanddicken s gleich oder kleiner als 40 mm soll eine Nennfrequenz von 4 MHz und bei Wanddicken s größer als 40 mm eine Nennfrequenz von 2 MHz angewendet werden.

(3) Beim Vorhandensein einer austenitischen Schweißplattierung darf die Prüfung nach den Abschnitten 12.3.5.4 oder 12.3.5.5 erfolgen, sofern die nach Abschnitt 12.3.5.6 geforderte Prüfeempfindlichkeit eingehalten werden kann, z. B. durch den Einsatz von 1 MHz-Transversalwellen-Prüfköpfen.

12.3.5.3.2 Einstellung der Prüfeempfindlichkeit

(1) Die Prüfsysteme sind nach den Abschnitten C 6 und D 4 zu justieren.

(2) Die Einstellung der Prüfeempfindlichkeit darf sowohl nach der AVG-Methode als auch nach der Vergleichskörpermethode oder der Bezugslinienmethode vorgenommen werden.

(3) Zusätzlich zu den Festlegungen des **Anhangs C** gilt Folgendes:

a) Die Wanddicke der Vergleichskörper nach **Bild C-2** darf maximal 10 % von der Wanddicke des Prüfgegenstands abweichen.

b) Bei gleichzeitiger Anwendung von Nut und Querbohrung als Bezugsreflektoren nach **Bild C-2** gilt die kleinere Bezugsechöhe für die gesamte Wanddicke. Wenn die betreffende Oberfläche einer Oberflächenprüfung unterzogen wird, darf die Nut als Bezugsreflektor entfallen.

(4) Bei Reflektoren in oberflächennahen Bereichen darf die nach der AVG-Methode eingestellte Prüfeempfindlichkeit unter Benutzung oberflächennaher Bezugsreflektoren nach **Bild C-2** korrigiert werden.

12.3.5.3.3 Ermittlung der Anzeigenlänge

(1) Erreichen oder überschreiten die Echohöhen die jeweiligen festgelegten Registrierschwellen, so sind die zugehörigen Reflektoren bezüglich ihrer Länge gemäß Abschnitt C 11.2.2 auszumessen. Die Verschiebestrecke wird dadurch begrenzt, dass die Amplitude der Anzeige

a) bei Nennwanddicken gleich oder kleiner als 10 mm die Registrierschwelle unterschreitet,

b) bei Nennwanddicken größer als 10 mm bis gleich oder kleiner als 40 mm die Registrierschwelle um 6 dB unterschreitet,

c) bei Nennwanddicken größer als 40 mm die Registrierschwelle um 12 dB unterschreitet.

(2) Ist die Registrierschwelle abgesenkt, wird die Ausdehnung von Reflektoren, deren maximale Echohöhe kleiner als die ursprüngliche Registrierschwelle ist, nach Abschnitt C 11.2.3 (Halbwertsmethode) bestimmt.

(3) Überschreiten die Echohöhen die ursprüngliche Registrierschwelle, wird die Ausdehnung der Reflektoren nach den Festlegungen von Absatz 1 ermittelt. Für die Ausmessung ist hierbei die ursprüngliche Registrierschwelle maßgebend.

(4) Ist eine genauere Bestimmung der Reflektorausdehnung erforderlich, so ist nach Abschnitt C 11.2.4 zu verfahren.

(5) Reflektoren mit einer Anzeigenlänge kleiner als 10 mm sind als punkrtartige Reflektoren zu bewerten.

12.3.5.4 Prüfung von Stumpfnähten

12.3.5.4.1 Einschallwinkel

(1) Bei Nennwanddicken kleiner als 15 mm hat die Prüfung durch Schrägeinschallung auf Längs- und Querfehler mit einem Einschallwinkel zu erfolgen. Der Einschallwinkel α ist so zu wählen, dass die Auftreffwinkel β_1 und β_2 (**Bild 12-5**) an den zu prüfenden Oberflächen 70 Grad nicht überschreiten.

(2) Bei Nennwanddicken gleich oder größer als 15 mm bis kleiner als 100 mm hat die Prüfung durch Schrägeinschallung auf Längs- und Querfehler mit zwei Einschallwinkeln zu erfolgen. Dabei ist ein Einschallwinkel so zu wählen, dass die Auftreffwinkel an den Oberflächen zwischen 35 Grad und 55 Grad liegen. Beim zweiten Einschallwinkel soll die Winkelabweichung zwischen der Achse des Schallbündels und der Flächennormalen von senkrecht zur Oberfläche verlaufenden Fehlern (Winkel δ in **Bild 12-6**) möglichst klein, jedoch nicht größer als 20 Grad sein.

(3) Bei Schweißnähten mit Flankenwinkeln kleiner als 5 Grad und Nennwanddicken größer als 40 mm ist bei der Prüfung auf Längsfehler die Schrägeinschallung mit dem größeren der beiden Einschallwinkel

a) bei Nennwanddicken größer als oder gleich 40 mm und kleiner als oder gleich 80 mm durch die Wellenumwandlungstechnik II gemäß Abschnitt C 9 (LLT-Technik) oder Tandemtechnik,

b) bei Nennwanddicken größer als 80 mm durch eine Tandemprüfung zu ersetzen.

(4) Bei Nennwanddicken gleich oder größer als 100 mm hat die Prüfung durch Schrägeinschallung auf Längs- und Querfehler mit einem Einschallwinkel und durch eine Tandemprüfung zu erfolgen. Der Einschallwinkel für die Schrägeinschallung ist dabei so zu wählen, dass die Auftreffwinkel an den Oberflächen zwischen 35 Grad und 55 Grad liegen.

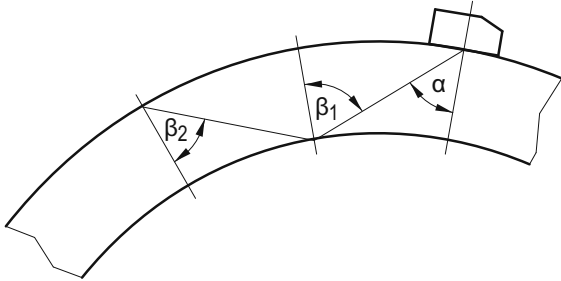


Bild 12-5: Einschallwinkel α und Auftreffwinkel β zwischen der Achse des Schallbündels und der Oberflächennormale

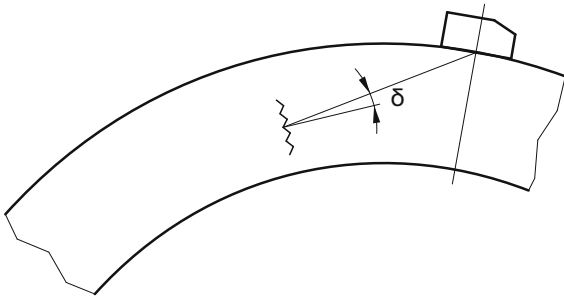


Bild 12-6: Winkelabweichung zwischen der Achse des Schallbündels und der Flächennormale von senkrecht zur Oberfläche verlaufenden Fehlern

(5) Falls in Sonderfällen bei Nennwanddicken größer als 100 mm zur Prüfung auf senkrecht zur Oberfläche orientierten Fehlern eine Tandemprüfung aus geometrischen Gründen nicht möglich oder nicht sinnvoll ist, ist ein zweiter Einschallwinkel so zu wählen, dass die Winkelabweichung zwischen der Achse des Schallbündels und der Flächennormalen des Fehlers (Winkel δ in **Bild 12-6**) möglichst klein, jedoch nicht größer als 10 Grad ist.

(6) Bei der Prüfung von Elektroschlackeschweißnähten auf Schrägfehler (Einschallpositionen 9 bis 16 gemäß **Bild 12-9**) sind die gleichen Einschallwinkel wie bei der Längsfehlerprüfung anzuwenden.

12.3.5.4.2 Kontaktflächen und Einschallpositionen für die Schrägeinschallung und die Tandemprüfung

(1) Für die Schrägeinschallung sind die Einschallpositionen so zu wählen, dass Fehlerorientierungen parallel und quer zur Schweißfortschrittsrichtung (Längs- und Querfehler) erfasst werden. Davon abweichende Fehlerorientierungen sind dadurch zu erfassen, dass im Zuge der Prüfbewegung auf längs und quer zur Schweißnaht orientierte Fehler der Prüfkopf neben wiederholtem Hin- und Herschieben auch fächernd geschwenkt wird.

(2) Für Nennwanddicken kleiner als 100 mm gilt:

a) Die Prüfung auf Längsfehler (**Bild 12-7**) hat entweder

aa) von einer Bauteiloberfläche aus den Einschallpositionen 1 und 2 oder 3 und 4 jeweils im ganzen Sprung oder

ab) von beiden Bauteiloberflächen aus den Einschallpositionen 1 bis 4 jeweils im halben Sprung zu erfolgen.

b) Die Prüfung auf Querfehler (**Bild 12-7**) hat entweder

ba) von einer Bauteiloberfläche aus den Einschallpositionen 5 und 6 oder 7 und 8 jeweils im ganzen Sprung oder

bb) von beiden Bauteiloberflächen aus den Einschallpositionen 5 bis 8 jeweils im halben Sprung zu erfolgen.

c) Bei der Schrägeinschallung ist grundsätzlich für jedes Volumenelement eine gegensinnige Einschallung mit mindestens einem Einschallwinkel erforderlich. Dazu ist bei Prüfung von nur einer Bauteiloberfläche aus für jede Einschallposition mindestens ein ganzer Sprungabstand, gerechnet vom prüfkopffernen Ende des nicht auswertbaren Störzonenbereichs, auszuwerten (siehe **Bild 12-8**), um in allen Volumenbereichen eine gegensinnige Einschallung sicherzustellen. Bei der Schrägeinschallung von beiden Bauteiloberflächen aus ist für jede Einschallposition mindestens ein halber Sprungabstand, gerechnet vom prüfkopffernen Ende des nicht auswertbaren Störzonenbereichs, auszuwerten (siehe **Bild 12-8**).

d) Erfolgt die Schrägeinschallung mit zwei Einschallwinkeln, so braucht für den größeren der beiden Winkel nur bis zum halben Sprungabstand ausgewertet zu werden, sofern die Tiefe des nicht auswertbaren Störzonenbereichs nicht mehr als ein Viertel der Wanddicke umfasst. Andernfalls ist im ganzen Sprungabstand auszuwerten.

e) Kann der erforderliche Mindestauswertebereich nicht eingehalten werden oder kann eine der geforderten Einschallpositionen nicht angewandt werden, so sind nachfolgend aufgeführte Ersatzmaßnahmen zulässig:

ea) Einsatz zusätzlicher Prüfköpfe mit kurzen Störzonenbereichen,

eb) Erweiterung des Auswertebereichs bei den anwendbaren Einschallpositionen,

ec) Anwendung anderer Ultraschallprüftechniken oder ergänzende Durchstrahlungsprüfung,

ed) Falls die gegensinnige Einschallung für bestimmte Volumenbereiche nicht erreicht werden kann und auch die genannten Ersatzmaßnahmen hierfür nicht durchgeführt werden können, so ist die Prüfeempfindlichkeit in dem betroffenen Schall-Laufwegbereich der durchführbaren Einschallrichtung um 6 dB zu erhöhen. Dies betrifft bei Anwendung von zwei Einschallwinkeln nur den kleineren der beiden Winkel.

(3) Für Nennwanddicken gleich oder größer als 100 mm gilt:

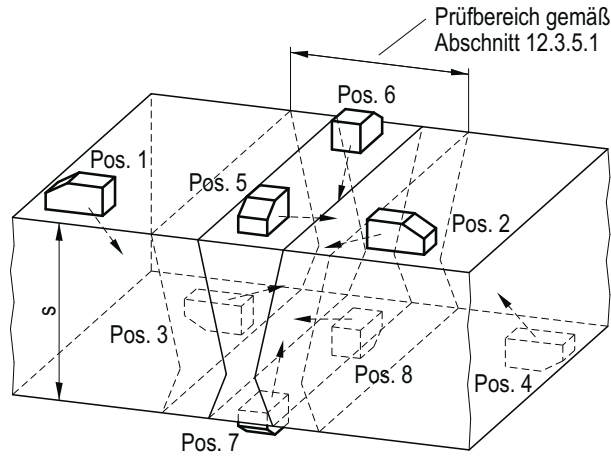
a) Die Prüfung auf Längsfehler (**Bild 12-7**) hat von beiden Bauteiloberflächen aus den Einschallpositionen 1 bis 4 zu erfolgen.

b) Die Prüfung auf Querfehler (**Bild 12-7**) hat von beiden Bauteiloberflächen aus den Einschallpositionen 5 bis 8 zu erfolgen.

c) Ferner gelten alle in Absatz 2 für die Schrägeinschallung bei Nennwanddicken kleiner als 100 mm für den Fall der Prüfung von beiden Oberflächen aus getroffenen Festlegungen.

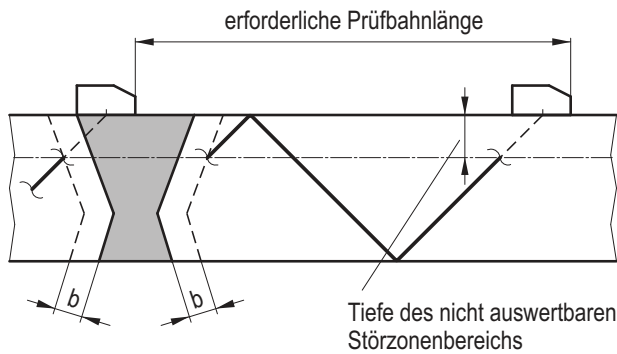
(4) Die Prüfung von Elektroschlackeschweißnähten hat aus den Einschallpositionen 9 bis 16 (**Bild 12-9**) zu erfolgen.

(5) Die Tandemprüfung darf von einer Nahtseite und einer Oberfläche aus durchgeführt werden.

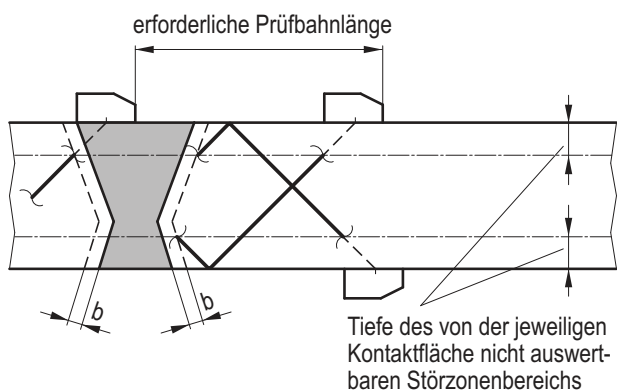


Nennwanddicke s in mm	Einschallpositionen für Längsfehler	Einschallpositionen für Querfehler	Mindestauswertebereich
< 100	1 und 2 oder 3 und 4	5 und 6 oder 7 und 8	Ganzer Sprung + Störzonenbereich
	1 bis 4	5 bis 8	Halber Sprung + Störzonenbereich
≥ 100	1 bis 4	5 bis 8	Halber Sprung + Störzonenbereich

Bild 12-7: Kontaktflächen, Einschallpositionen und Mindestauswertebereiche bei Schrägeinschallung nach Abschnitt 12.3.5.4.2



Mindestauswertebereich (dicke Linie) bei Schrägeinschallung von einer Bauteiloberfläche



Mindestauswertebereich (dicke Linie) bei Schrägeinschallung von beiden Bauteiloberflächen

b: Grundwerkstoffbreite nach Abschnitt 12.3.5.1

Bild 12-8: Beispiele für den Mindestauswertebereich

12.3.5.5 Prüfung von Stützen- und DHV-Nähten

(1) Die Prüfung der Stützen- und DHV-Nähte ist gemäß den Absätzen 2 bis 4 durchzuführen, so dass im entsprechenden Prüfbereich die in ihrer spezifischen Lage vorkommenden

Längs- und Querfehler, Terrassenbrüche sowie Unternaht-risse sicher aufgefunden werden.

(2) Für DHV-Nähte sind Einschallpositionen, Einschallwinkel und Auswertebereiche gemäß **Bild 12-10** erforderlich. Bei Wanddicken der Anschweißteile von mehr als 15 mm sind bei Schrägeinschallung in den Positionen 2 und 3 dann zwei Winkel zu verwenden, wenn die Aussagefähigkeit bei der Senkrechteinschallung eingeschränkt ist.

(3) Für Stützenprüfungen sind Einschallpositionen, Einschallwinkel und Auswertebereiche gemäß den **Bildern 12-11 bis 12-14** erforderlich.

(4) Für die Einstellung der Prüfeempfindlichkeit von Kriechwellenprüfköpfen gelten die Festlegungen gemäß **Bild C-10**. Die Kriechwellentechnik ist in Abschnitt C 7 beschrieben.

12.3.5.6 Registrierschwellen

(1) Es sind alle Anzeigen zu registrieren, die die Registrierschwelle erreichen oder überschreiten.

(2) Auch formbedingte Anzeigen, die als solche nach Abschnitt C 11.3 nachgewiesen wurden, sind in den Prüfberichten unter Angabe von Ort, Lage und Größe zu protokollieren.

(3) In Abhängigkeit von der gewählten Methode zur Einstellung der Prüfeempfindlichkeit gelten folgende Registrierschwellen:

a) Bei Einstellung der Prüfeempfindlichkeit nach der AVG-Methode für Kreisscheibenreflektoren gelten als Registrierschwelle die Echohöhen der in **Tabelle 12-6** in Abhängigkeit von der Nennwanddicke angegebenen Kreisscheibenreflektoren.

b) Wenn bei der Senkrechteinschallung von DHV-Nähten (Einschallposition 1a oder Einschallposition 1b, **Bild 12-10**) Schallwege über 300 mm auftreten, ist eine Registrierschwelle zugrunde zu legen, die der Echohöhe einer Querbohrung mit 3 mm Durchmesser zuzüglich eines Empfindlichkeitszuschlags von 6 dB entspricht.

c) Bei der Vergleichskörper- oder Bezugslinienmethode nach Abschnitt 12.3.5.3.2 hat die Einstellung der Prüfeempfindlichkeit an den in **Bild C-2** angegebenen Bezugsreflektoren zu erfolgen. Die Registrierschwelle entspricht der Echohöhe des Bezugsreflektors zuzüglich eines Empfindlichkeitszuschlags von 6 dB.

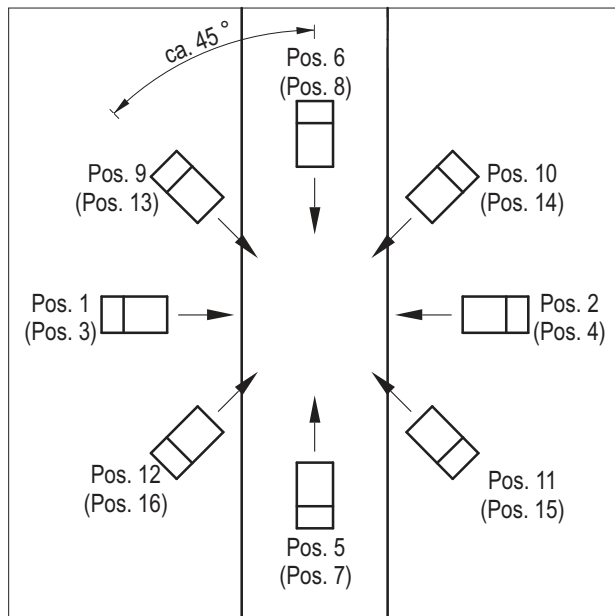
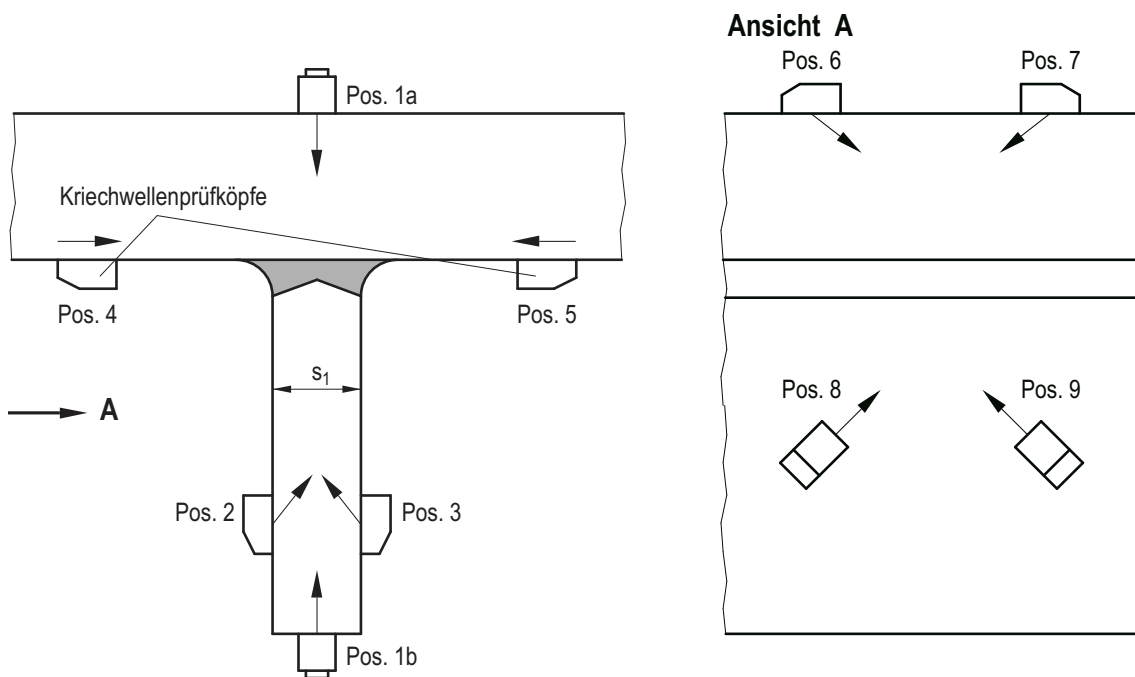
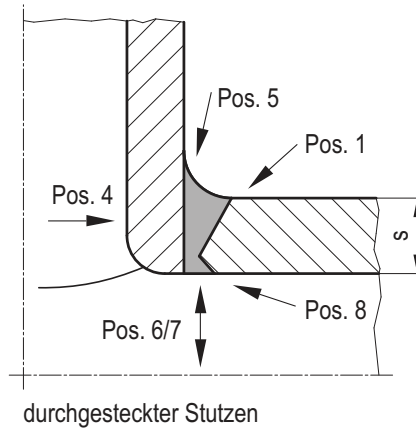


Bild 12-9: Prüfrichtungen der verschiedenen Einschallpositionen für die Schrägeinschallung bei Elektroschlackeschweißnähten



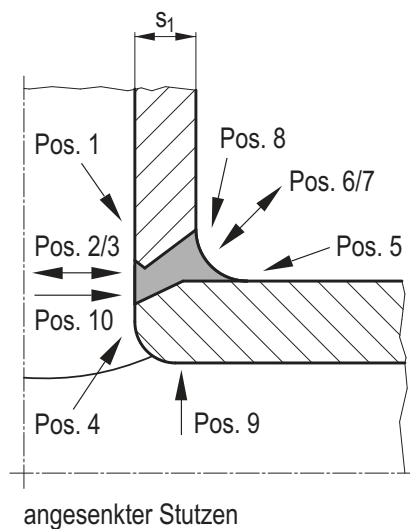
Wanddicke in mm	Einschallpositionen		Auszuwertender Bereich
	Längsfehlerprüfung	Querfehlerprüfung	
$s_1 < 8$	1a, 4, 5	Unabhängig von der Wanddicke s_1 sind die Einschallpositionen 6 bis 9 anzuwenden.	Pos. 2, 3: 1. Winkel: halber Sprungabstand plus Störzonenbereich 2. Winkel: halber Sprungabstand Pos. 6 bis 9: halber Sprungabstand
$8 \leq s_1 < 15$	1a oder 1b, 4, 5 (2 und 3, sofern 1a oder 1b eingeschränkt)		
$s_1 \geq 15$	1a oder 1b, 2, 3, 4, 5 (2 und 3 zweiter Winkel, sofern 1b eingeschränkt)		

Bild 12-10: Einschallpositionen und Anzahl der Einschallwinkel für die Prüfung von Anschweißnähten (DHV-Nähten) sowie Auswertebereiche der Schrägeinschallung



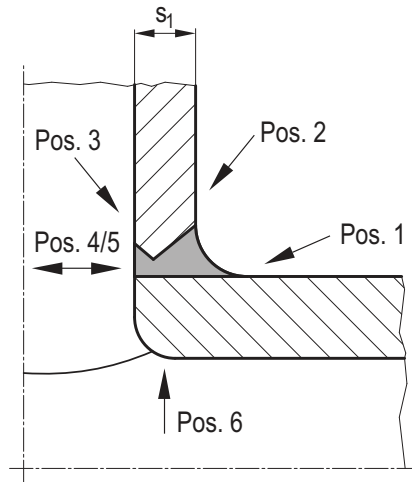
Wanddicke in mm	Einschallpositionen	Auszuwertender Bereich
S < 15	Längsfehler: Pos. 1, 8: Je 1 Winkel Pos. 5: Kriechwelle	Pos. 1: Halber Sprungabstand plus Störzonenbereich Pos. 8: Halber Sprungabstand
	Querfehler: Pos. 6, 7: Je 1 Winkel	Pos. 6, 7: Halber Sprungabstand
s ≥ 15	Längsfehler: Pos. 1, 8: Je 2 Winkel Pos. 4: Senkrechteinschallung Pos. 5: Kriechwelle	Pos. 1: 1. Winkel: halber Sprungabstand plus Störzonenbereich; 2. Winkel: halber Sprungabstand Pos. 8: Halber Sprungabstand
	Querfehler: Pos. 6, 7: Je 2 Winkel	Pos. 6, 7: Halber Sprungabstand

Bild 12-11: Einschallpositionen und Anzahl der Einschallwinkel bei der Stutzenprüfung (durchgesteckter Stutzen) sowie Auswertebereiche der Schrägeinschallung



Wanddicke in mm	Einschallpositionen	Auszuwertender Bereich
s ₁ ≥ 100	Längsfehler: Pos. 1, 4, 8: Je 2 Winkel Pos. 5: Kriechwelle Pos. 9, 10: Senkrechteinschallung	Pos. 1, 4: Halber Sprungabstand Pos. 8: 1. Winkel: halber Sprungabstand plus Störzonenbereich 2. Winkel: halber Sprungabstand
	Querfehler: Pos. 2, 3, 6, 7: Je 2 Winkel	Pos. 2, 3, 6, 7: Halber Sprungabstand

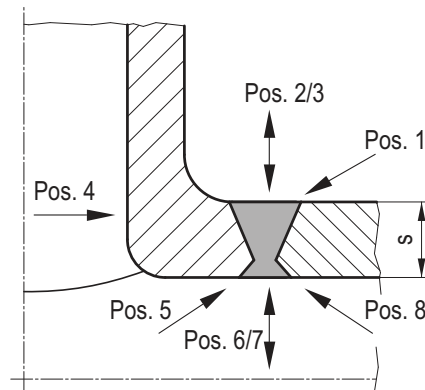
Bild 12-12: Einschallpositionen und Anzahl der Einschallwinkel bei der Stutzenprüfung (angesenkter Stutzen) sowie Auswertebereiche der Schrägeinschallung



aufgesetzter Stutzen

Wanddicke in mm	Einschallpositionen	Auszuwertender Bereich
$S_1 < 15$	Längsfehler: Pos. 2, 3: Je 1 Winkel Pos. 1: Kriechwelle	Pos. 2: Halber Sprungabstand plus Störzonenbereich Pos. 3: Halber Sprungabstand
	Querfehler: Pos. 4, 5: Je 1 Winkel	Pos. 4, 5: Halber Sprungabstand
$S_1 \geq 15$	Längsfehler: Pos. 2, 3: Je 2 Winkel Pos. 1: Kriechwelle Pos. 6: Senkrechteinschallung	Pos. 2: 1. Winkel: halber Sprungabstand plus Störzonenbereich 2. Winkel: halber Sprungabstand Pos. 3: Halber Sprungabstand
	Querfehler: Pos. 4, 5: Je 2 Winkel	Pos. 4, 5: Halber Sprungabstand

Bild 12-13: Einschallpositionen und Anzahl der Einschallwinkel bei der Stutzenprüfung (aufgesetzter Stutzen) sowie Auswertebereiche der Schrägeinschallung



eingesetzter Stutzen

Wanddicke in mm	Einschallpositionen	Auszuwertender Bereich
$s \geq 15$	Längsfehler: Pos. 1, 5, 8: Je 2 Winkel Pos. 4: Senkrechteinschallung	Pos. 1, 5, 8: 1. Winkel: halber Sprungabstand plus Störzonenbereich 2. Winkel: halber Sprungabstand
	Querfehler: Pos. 2, 3, 6, 7: Je 2 Winkel	Pos. 2, 3, 6, 7: 1. Winkel: halber Sprungabstand plus Störzonenbereich 2. Winkel: halber Sprungabstand

Bild 12-14: Einschallpositionen und Anzahl der Einschallwinkel bei der Stutzenprüfung (eingesetzter Stutzen) sowie Auswertebereiche der Schrägeinschallung

(4) Es ist sicherzustellen, dass die durch die Registrierungsschwellen vorgegebene Prüfeempfindlichkeit im gesamten zu prüfenden Werkstoffvolumen eingehalten wird. Dies kann gegebenenfalls durch zusätzliche Einschallpositionen, Einschallwinkel, Prüffrequenzen oder Prüftechniken (z. B. Anwendung der Sender-Empfänger-Technik) erreicht werden.

(5) Die Prüfeempfindlichkeit ist so zu wählen, dass auch Reflektoranzeigen bei der Längsfehlerprüfung von 6 dB und bei der Querfehlerprüfung von 12 dB unter der Registrierungsschwelle nach Absatz 3 nachgewiesen werden können.

(6) Bei der Längsfehlerprüfung sind auch Anzeigen unterhalb der Registrierungsschwelle, aber nicht mehr als 6 dB darunter, mit ihrer Halbwertslänge nach Abschnitt C 11.2.3 wie folgt zu registrieren:

a) im gesamten Prüfbereich, wenn ihre Länge die doppelte Länge der in **Tabelle 12-7** festgelegten zulässigen Längen von Einzelreflektoren überschreitet

oder

b) im betroffenen Bereich von mindestens einem Meter Schweißnahtlänge, wenn Anzeigen auftreten, deren Echohöhen die Registrierungsschwelle erreichen oder überschreiten und deren Längen die nach **Tabelle 12-7** angegebenen Zulässigkeitskriterien übersteigen.

(7) Treten bei der Querfehlerprüfung mehrere, bei Prüfkopfverschiebung nicht voneinander trennbare Echoanzeigen von Reflektoren (Anzeigenscharen) auf oder erreicht nur eine von mehreren Anzeigen die Registrierungsschwelle, so sind über die gesamte Schweißnahtlänge auch Anzeigen bis zu 12 dB unter der Registrierungsschwelle nach Absatz 3 zu registrieren.

(8) Falls der Abstand der Registrierungsschwelle zum Störpegel weniger als 6 dB beträgt, so ist dies im Prüfbericht anzugeben und das weitere Vorgehen mit dem Sachverständigen festzulegen.

(9) Ein Absenken der Registrierungsschwelle um 6 dB kann aufgrund einer eingeschränkten Prüfbarkeit bei einer Einschallposition erforderlich werden, siehe 12.3.5.4.2 (2) ed).

(10) Bei der Prüfung mit Kriechwellen-Prüfköpfen entspricht die Registrierungsschwelle der Echohöhe einer Flachbodenbohrung oder der Bezugslinie der Flachbodenbohrungen nach **Bild C-10** unter Berücksichtigung der ermittelten Transferverluste. Es sind alle Anzeigen zu registrieren, die die Registrierungsschwelle erreichen oder überschreiten. Die Anzeigenlänge ergibt sich dabei aus dem Prüfkopfverschiebeweg bis zu einem Abfall der Echoamplitude von 6 dB unter die Registrierungsschwelle.

12.3.5.7 Bewertungsmaßstäbe

12.3.5.7.1 Allgemeine Anforderungen

(1) An zugänglichen Stellen sind Oberflächenunregelmäßigkeiten, die zu Anzeigen führen, durch mechanische Bearbeitung zu beseitigen.

(2) Anzeigen aus nicht zugänglichen Wurzelbereichen sind nur dann zulässig, wenn sie von einem Wurzeldurchgang verursacht werden und wenn sie nach Abschnitt C 11.3 als formbedingte Anzeigen nachgewiesen werden können.

(3) Soweit Durchstrahlungsaufnahmen die Bereiche von Reflektoren auswertbar erfassen, sind sie in die Bewertung mit einzubeziehen.

(4) Werden bei der Schrägeinschallung von der Grundwerkstoffseite aus an plattierten Prüfgegenständen Anzeigen aus dem Bereich der Plattierung festgestellt, sind diese nicht mit in die Bewertung einzubeziehen, sofern sie als gefügebedingt nachgewiesen werden. Dieser Nachweis ist an einem Vergleichskörper zu erbringen.

(5) Treten bei der Tandemprüfung, bei der Prüfung mit LLT-Technik oder bei der Prüfung mit Kriechwellen-Prüfköpfen

registrierpflichtige Anzeigen auf, so sind diese einer eingehenden Untersuchung nach Abschnitt 12.3.5.7.4 zu unterziehen.

12.3.5.7.2 Anzeigen bei der Längsfehlerprüfung

(1) Zulässigkeitskriterien für die Anzeigenlänge von Einzelreflektoren und die zulässigen kumulierten Längen der Reflektoren bezogen auf eine Bezugslänge sind in **Tabelle 12-7** in Abhängigkeit von der Wanddicke angegeben. Die Festlegungen der Absätze 3 bis 8 sind zusätzlich zu berücksichtigen.

(2) Die Bewertung der Anzeigen bei der Prüfung mit Einkopftechnik richtet sich nach deren Echohöhe, Anzeigenlänge, Abstand und Häufigkeit. Dabei wird die Häufigkeit in Form der kumulierten Länge (Summe der Anzeigenlängen) pro Bezugslänge erfasst. Treten Anzeigehäufungen über größere Nahtlängen (größer als die Bezugslänge nach **Tabelle 12-7**) auf, gelten diese Anzeigehäufungen als systematische Schweißfehler und sind unzulässig.

(3) Anzeigen von punktförmigen Reflektoren sind im Volumen, d. h. außerhalb des oberflächennahen Bereiches gemäß Absatz 4 Aufzählung a, bis zu einer Echohöhe, welche die Registrierungsschwelle nach Abschnitt 12.3.5.6 um nicht mehr als 12 dB überschreitet, zulässig. Liegt dabei die Echohöhe um 6 dB oder mehr über der Registrierungsschwelle, so ist die Anzahl solcher Reflektoren auf einen je Meter Schweißnahtlänge begrenzt. Zur Verifizierung derartiger Anzeigen ist eine Kontrollprüfung (z. B. Durchstrahlungsprüfung) durchzuführen.

(4) Für oberflächennahe Bereiche gilt:

a) Der oberflächennahe Bereich ist wie folgt festgelegt:

aa) 5 mm bei s gleich oder kleiner als 40 mm

ab) 10 mm bei s größer als 40 mm und kleiner als oder gleich 80 mm

ac) 20 mm bei s größer als 80 mm

unter der endgültigen Oberfläche, wobei s (s_1 bei Nähten an aufgesetzten und angesenkten Stützen und an Anschweißteilen) die Nennwanddicke ist.

b) In oberflächennahen Bereichen von 5 mm unter der endgültigen Oberfläche sind nur Anzeigen punktförmiger Reflektoren, deren Echohöhe die Registrierungsschwelle um nicht mehr als 6 dB überschreitet, vereinzelt (ein Reflektor pro Bezugslänge, wobei die Bezugslänge bei Nennwanddicken größer als 80 mm in diesem Fall auf 480 mm begrenzt bleibt) zulässig.

c) Zulässige Anzeigenlängen von Einzelreflektoren und die zulässige kumulative Länge der Reflektoren in den oberflächennahen Bereichen von größer als 5 mm unter der endgültigen Oberfläche bezogen auf sechsmal die Nennwanddicke sind in der **Tabelle 12-8** in Abhängigkeit von der Nennwanddicke angegeben. Die Festlegungen in (1) bis (3) und (5) bis (8) dieses Abschnittes sind zusätzlich zu berücksichtigen.

(5) Die Lage der Reflektoren zueinander, ihre Lage und Orientierung in der Schweißnaht sowie ihr Reflexionsverhalten aus unterschiedlichen Einschallrichtungen sind bei der Bewertung wie folgt zu berücksichtigen:

Die Zusammenfassung basiert auf der Länge und der Trennung von zwei zulässigen Anzeigen, deren Echohöhen die Registrierungsschwelle überschreiten. Die Länge einer Gruppe darf nicht für eine weitere Zusammenfassung angewendet werden. Zur Bewertung muss eine Gruppe von Anzeigen als einzelne Einheit betrachtet werden, wenn:

a) der Abstand d_x kleiner als das Doppelte der Länge der längsten Anzeige ist (siehe **Bild 12-15**);

b) der Abstand d_y kleiner als die Hälfte der Wanddicke, jedoch nicht größer als 10 mm ist;

c) der Abstand d_z kleiner als die Hälfte der Wanddicke, jedoch nicht größer als 10 mm ist.

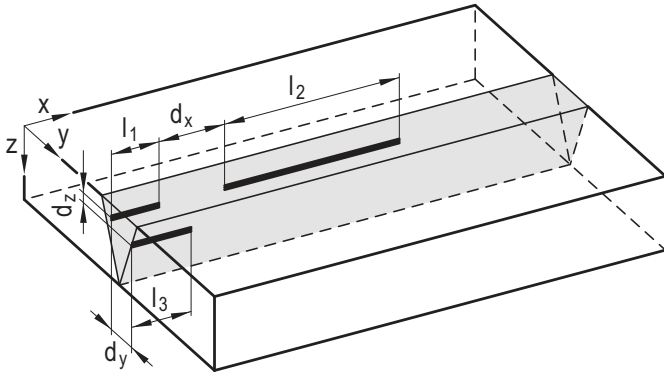


Bild 12-15: Geometrische Anordnung von gehäuften Anzeigen bei der Längsfehlerprüfung

(6) Die nach Abschnitt 12.3.5.6 Absatz 6 registrierten Anzeigen unterhalb der Registrierschwelle sind in die Bewertung mit einzubeziehen.

(7) Anzeigen sind bis zu einer Echohöhe zulässig, welche die Registrierschwelle nach Abschnitt 12.3.5.6 um nicht mehr als 6 dB überschreitet. Werden Anzeigen festgestellt, deren Echohöhen die Registrierschwelle nach Abschnitt 12.3.5.6 um mehr als 6 dB überschreiten, so ist

- deren Reflexionsverhalten in Abhängigkeit von allen vorgeschriebenen Einschallrichtungen zu untersuchen,
- eine manuell durchgeführte Zweikopfprüfung im Sinne eines optimierten Tandemverfahrens oder einer Prüfung mit LLT-Technik anzuwenden.

Die hierbei ermittelten Echohöhen sind zu vergleichen und in die Bewertung mit einzubeziehen. Die Reflektoren dürfen dann belassen werden, wenn kein Verdacht auf flächige Reflektoren besteht und die vorgenannten Bedingungen bezüglich Länge, Häufigkeit und Abständen eingehalten sind.

(8) Bei der Bestimmung der kumulierten Länge sind Anzeigen von punktförmigen Reflektoren mit einer Echohöhe unterhalb der Registrierschwelle nicht zu berücksichtigen. Anzeigen von punktförmigen Reflektoren, deren Echohöhe die Registrierschwelle um nicht mehr als 6 dB überschreitet, sind bei der Bestimmung der kumulierten Länge mit einer Anzeigenlänge von 10 mm zu berücksichtigen.

12.3.5.7.3 Anzeigen bei der Quer- und Schrägfehlerprüfung

(1) Die Bewertung von Anzeigen bei der Quer- und Schrägfehlerprüfung, die eindeutig auf einen Reflektor aus der Längsfehlerprüfung zurückgeführt werden können, hat nach den Kriterien der Längsfehlerprüfung zu erfolgen. Die nachfolgenden Bewertungsmaßstäbe gelten nur für Anzeigen, bei denen nicht eindeutig nachgewiesen werden kann, dass sie von einem Reflektor aus der Längsfehlerprüfung herrühren. Die Bewertung richtet sich nach der Anzeighöhe und -häufigkeit.

(2) Registrierpflichtige Anzeigen von Reflektoren nach Abschnitt 12.3.5.6 Absatz 3 sind ohne Kontrollprüfung nach Abschnitt 12.3.5.7.4 nur zulässig, wenn sie vereinzelt (nicht mehr als drei je Meter Schweißnaht) und punktförmig auftreten und wenn sie nicht von häufigen Anzeigen bis zu 12 dB unter der Registrierschwelle begleitet werden.

(3) Treten bei der Quer- und Schrägfehlerprüfung mehrere, bei der Prüfkopferschiebung nicht voneinander trennbare Echoanzeigen auf dem Bildschirm auf (Echoscharen), so sind alle Anzeigen bis zu 12 dB unterhalb der Registrierschwelle nach Abschnitt 12.3.5.6 Absatz 3 nur dann zulässig, wenn es sich bei den Reflektoren nachweislich nicht um Risse handelt. Dieser Nachweis darf stichprobenweise geführt werden.

12.3.5.7.4 Maßnahmen bei Überschreitung der Grenzwerte

(1) Wenn die in den vorgenannten Zulässigkeitskriterien angegebenen Grenzwerte überschritten sind, dürfen Ergebnisse, die bei Prüfungen gemäß den vorstehenden Angaben erzielt wurden, durch weitere Prüfungen genauer ermittelt und ergänzend der Bewertung zugrunde gelegt werden. Als weitere Untersuchungen kommen z. B. in Betracht:

- Ermittlung der Ortslagen der Reflektoren in der Schweißverbindung (Schweißgut, Wärmeeinflusszone, Grundwerkstoff, Wurzelbereich) und der hieraus möglicherweise abzuleitenden Anzeigenursachen,
- Einsatz anderer Ultraschall-Prüftechniken, z. B. Einsatz von Fokusprüfköpfen mit dem Ziel, die Reflektorgroße genauer zu ermitteln,
- Durchführung gezielter Durchstrahlungsprüfungen.

(2) Bei Reflektoren in oberflächennahen Bereichen darf die nach der AVG-Methode eingestellte Prüfpflichtigkeit unter Benutzung oberflächennaher Bezugsreflektoren gemäß **Bild C-2** korrigiert werden.

(3) Ist trotz der oben genannten weitergehenden Analysen mittels zerstörungsfreier Prüfverfahren keine Entscheidung über die Zulässigkeit der Anzeigen möglich, ist entsprechend Abschnitt 5.6.2.1 zwischen einer Reparatur und einem Belassen des Fehlers abzuwägen. Bei dieser Entscheidung darf eine Analyse der Beanspruchbarkeit des Bauteils berücksichtigt werden.

12.3.6 Durchstrahlungsprüfung nach dem Schweißen

12.3.6.1 Umfang und Zeitpunkt

Stumpfschweißnähte und Stutznähte mit einer Nennwanddicke kleiner als oder gleich 40 mm sind einer Durchstrahlungsprüfung zu unterziehen. Für aufgesetzte und angesetzte Stützen ist hierfür die Wanddicke des Stützens, für durchgesteckte und eingesetzte Stützen die Dicke des Bauteils maßgebend.

12.3.6.2 Prüfdurchführung

- Es gelten die Festlegungen des Abschnittes 12.2.4.
- Beiderseits der Naht sind die angrenzenden Grundwerkstoffbereiche in einer Breite gleich oder größer als 10 mm abzubilden.
- Bei Rundnähten ist die Zentralaufnahme anzuwenden, sofern die Zugänglichkeit gegeben ist und die Forderungen der Absätze 1 und 2 eingehalten werden.
- Bei der Prüfung sollen Röntgenröhren eingesetzt werden, sofern nicht durch den Einsatz anderer Strahlenquellen eine mindestens gleiche Aussagefähigkeit erreicht werden kann. Es sind Film/Folien-Kombinationen mit möglichst hoher Auflösung und bevorzugt Vakuumkassetten zu verwenden.

12.3.6.3 Bewertungsmaßstäbe

- Es gelten die Festlegungen der Zulässigkeitsgrenze 1 nach DIN EN ISO 10675-1, ergänzt um die nachfolgenden Festlegungen.
 - Zeigen die Durchstrahlungsbilder im Vergleich mit den bei der Ultraschallprüfung festgestellten Anzeigen keine oder nur unklare Unregelmäßigkeiten, so hat die Bewertung nach den Ergebnissen der Ultraschallprüfung (siehe Abschnitt 12.3.5.7) zu erfolgen.
 - Ist die Zulässigkeit einer bei der Durchstrahlungsprüfung festgestellten Unregelmäßigkeit nicht eindeutig, ist zur Klärung der Zulässigkeit eine Kontrollprüfung (z. B. optimierte Durchstrahlungsprüfung oder Ultraschallprüfung) durchzuführen.

(4) Bei nicht bearbeiteten Wurzeln einseitig geschweißter Nähte sind linienförmige Unregelmäßigkeiten im Übergang Wurzel/Grundwerkstoff nur zulässig, wenn sie auf flache Einziehungen zurückzuführen sind und eine eindeutige Prüfaussage bei der wiederkehrenden zerstörungsfreien Prüfung möglich ist.

(5) Ist der Abstand zwischen zwei benachbarten Einschlüssen, Schlauchporen oder Gaskanälen in Schweißnahtrichtung kleiner als die zweifache Länge des längeren der beiden Einschlüsse, Schlauchporen oder Gaskanäle, so sind beide als eine Unregelmäßigkeit zu bewerten. Deren Länge setzt sich aus der Summe der Einzellängen zuzüglich des Abstandes zwischen den Einschlüssen, Schlauchporen oder Gaskanälen zusammen.

(6) Für feste Einschlüsse gilt:

- a) Die zulässigen Einzel- und kumulierten Längen sind der **Tabelle 12-9** zu entnehmen.
- b) Treten mehrere hintereinander oder nebeneinander liegende feste Einschlüsse, Poren (Porosität), Gaskanäle oder Schlauchporen über größere Nahtlängen (größer als sechsmal die Nennwanddicke) auf, gelten diese als systematische Fehler und sind nicht zulässig.

(7) Für Schlauchporen und Gaskanäle gilt:

- a) Schlauchporen und Gaskanäle sind in Einlagenschweißungen oder bei Nennwanddicken kleiner als 10 mm nicht zulässig.
- b) Ansonsten gelten die Anforderungen wie für feste Einschlüsse gemäß Absatz 6.

(8) Örtliche Anhäufung von Poren (Porositäten, Porenester, Porenzeilen) sind nur vereinzelt, d.h. maximal drei solcher Anhäufungen je Meter Schweißnaht, zulässig.

12.4 Dichtschweißungen gegen Plattierungen aus austenitischen Stählen und Nickellegierungen

(1) Die Dichtschweißungen sind auf Oberflächenfehler mittels Eindringverfahren zu prüfen.

(2) Für die Dichtschweißungen von Dampferzeuger-Heizrohren sind Anzeigen im Schweißgut und in der Wärmeeinflusszone nicht zulässig.

(3) Für die übrigen Dichtschweißungen gelten die Festlegungen der **Tabelle 12-10**.

12.5 Schweißverbindungen an austenitischen Stählen

12.5.1 Ultraschallprüfung vor dem Schweißen

(1) Die Schweißkanten- und Anschweißbereiche sind mit Ultraschall zu prüfen. Dabei sind die Bedingungen der Prüfung nach dem Schweißen zu berücksichtigen.

(2) Die Prüfzonenbreite muss beiderseits der Stirnflächen mindestens 50 mm betragen. Bei Bauteilen über 50 mm Nennwanddicke ist die Prüfzonenbreite von den Stirnflächen aus der Nennwanddicke gleichzusetzen. In beiden Fällen muss sichergestellt sein, dass der nach dem Anarbeiten der Schweißfugenflanken verbleibende geprüfte Grundwerkstoffbereich mindestens 20 mm breit ist.

12.5.2 Prüfung der Oberflächen vor dem Schweißen

(1) Vor dem Schweißen sind die Fugenflanken von Schweißnähten auf Oberflächenfehler mittels Eindringverfahren zu prüfen.

(2) Die Prüfungen sind nach **Tabelle 12-3** zu bewerten.

12.5.3 Zusätzliche Bewertungskriterien für Fugenflanken

(1) Bei der Bewertung der Ergebnisse von Oberflächenprüfungen an Fugenflanken sind mögliche Auswirkungen von eventuellen Fehlern auf die spätere Schweißnahtqualität in Abhängigkeit von der Erzeugnisform und vom Schweißverfahren zu beachten.

(2) Die Ergebnisse der nach KTA 3201.1 oder nach Abschnitt 12.5.1 durchzuführenden Ultraschallprüfung der Schweißkantenbereiche sind in die Bewertung mit einzubeziehen.

12.5.4 Prüfung der Oberflächen nach dem Schweißen

(1) Die Schweißnähte sind an der äußeren und inneren Oberfläche einer Eindringprüfung zu unterziehen, sofern die Oberflächen für die Eindringprüfung zugänglich sind.

(2) Als Bewertungsmaßstäbe für die Eindringprüfung gelten die Festlegungen der **Tabelle 12-10**.

(3) Bei Wanddicken s gleich oder größer als 8 mm ist eine Ultraschallprüfung der inneren Oberfläche nach Abschnitt 12.5.6 durchzuführen.

(4) Ist die innere Oberfläche bei Wanddicken kleiner als 8 mm für eine Eindringprüfung nicht zugänglich, so ist eine Durchstrahlungsprüfung durchzuführen. Dabei ist bei Stumpfnähten senkrecht zur Achse des Prüfgegenstandes einzustrahlen. Für die Bewertung der Durchstrahlungsprüfung gelten die Festlegungen des Abschnittes 12.3.6.3.

12.5.5 Durchstrahlungsprüfung nach dem Schweißen

12.5.5.1 Umfang und Zeitpunkt

Es gelten die Festlegungen des Abschnittes 10.3.5.

12.5.5.2 Prüfdurchführung

(1) Es gelten die Festlegungen des Abschnittes 12.2.4.

(2) Beiderseits der Naht sind die angrenzenden Grundwerkstoffbereiche in einer Breite gleich oder größer als 10 mm abzubilden.

(3) Werden mit einer Aufnahmeanordnung die Bedingungen für diese Prüfung und die Bedingungen für die Prüfung der inneren Oberfläche nach Abschnitt 12.5.4 erfüllt, so genügt eine Prüfung mit dieser Aufnahmeanordnung.

12.5.5.3 Bewertungsmaßstäbe

Es gelten die Festlegungen des Abschnittes 12.3.6.3.

12.5.6 Ultraschallprüfung der inneren Oberfläche nach dem Schweißen

12.5.6.1 Allgemeine Anforderungen

(1) Die Schweißnähte mit Nennwanddicken gleich oder größer als 8 mm sind einer Ultraschallprüfung auf Längsfehler zu unterziehen. Die Prüfung hat als mechanisierte Prüfung gegensinnig von beiden Seiten einseitig geschweißter Stumpfnähte zu erfolgen.

(2) Bei dieser Prüfung ist die innere Oberfläche im Übergang zum Schweißgut und der angrenzende Grundwerkstoff einschließlich Wurzel zu erfassen. Die zu erfassende Breite des Nebennahtbereichs soll 10 mm bei Wanddicken kleiner als oder gleich 30 mm und bei größeren Wanddicken 20 mm Grundwerkstoff betragen.

(3) Ist bei Stumpfnähten die Prüfaussage bei der Ultraschallprüfung eingeschränkt, so ist eine Durchstrahlungsprüfung mit Einstrahlrichtung senkrecht zur Achse des Prüfgegenstandes durchzuführen. Dabei gelten für die Bewertung die Anforderungen nach Abschnitt 12.3.6.3.

(4) Für die Prüfung von Stutzennähten sind die verfahrenstechnischen Anforderungen in der Prüfanweisung festzulegen.

12.5.6.2 Umfang und Zeitpunkt

Es gelten die Festlegungen des Abschnittes 10.3.5.

12.5.6.3 Verfahrenstechnische Anforderungen

12.5.6.3.1 Prüftechnik

(1) Die anzuwendende Prüftechnik ist an einem artgleichen Vergleichskörper (z. B. aus einer Arbeitsprobe) zu ermitteln, d. h. der Vergleichskörper muss in den prüftechnisch relevanten Eigenschaften (Werkstoff, Schweißnahtausführung, Form, Wanddicke, Wärmebehandlung) dem Prüfgegenstand entsprechen.

(2) Zur Erkennung flächiger Trennungen ist eine Prüftechnik oder eine Kombination von mehreren Prüftechniken auszuwählen, mit der die Prüfeempfindlichkeit gemäß Abschnitt 12.5.6.3.2 erreicht wird. Bei der Auswahl sind die akustischen Eigenschaften (Absorption, Streuung, Brechung, Beugung) zu berücksichtigen. Wenn es Geometrie und akustische Eigenschaften des Prüfgegenstandes zulassen, sind Prüftechniken zu bevorzugen, die eine Echohöhenbewertung gemäß Abschnitt 12.5.6.3.2 b) zulassen.

(3) Je nach Prüfaufgabe und Prüfgegenstand kommen z. B. folgende Prüftechniken in Frage:

- vertikal polarisierte Transversalwellen mit einem Auftreffwinkel des Schallstrahls im Bereich von 35 bis 55 Grad (Winkelspiegeleffekt),
- vertikal polarisierte Transversalwellen mit einem Auftreffwinkel des Schallstrahls im Bereich von 65 bis 70 Grad,
- Longitudinalwellen,
- Wellenumwandlungstechniken gemäß **Anhang C**, Abschnitte C 7 und C 8,
- Tandemprüfung gemäß **Anhang D**.

Hinweis:

Die Prüftechniken a) und b) erlauben an homogenen Werkstoffen im Allgemeinen eine Echohöhenbewertung.

(3) Kann aufgrund der Geometrie des Prüfgegenstandes oder der Gefügeeigenschaften (z. B. bei plattierten Oberflächen, austenitischen Schweißnähten und Mischnähten) mit den obengenannten Techniken kein ausreichender Nachweis der Eignung erreicht werden, ist nach entsprechendem Eignungsnachweis eine optimierte Prüftechnik oder Kombination von Prüftechniken einzusetzen. Optimierte Prüftechniken sind z. B.:

- Prüffrequenzen kleiner als oder gleich 2 MHz,
- Prüfköpfe mit hochgedämpften Schwingern,
- Sende-Empfangstechniken mit Überlappungsbereich im halben Sprung,
- horizontal polarisierte Transversalwellen.

12.5.6.3.2 Nachweis der Eignung der Prüftechnik und Einstellung der Prüfeempfindlichkeit

Zusätzlich zu den Festlegungen des **Anhangs C** gilt Folgendes:

- Es ist ein artgleicher Vergleichskörper mit Nuten zu verwenden. Die Nuten sind im Grundwerkstoff, angrenzend an den Übergang Grundwerkstoff/Schweißgut gemäß **Bild 12-16** einzubringen. Die genaue Anzahl, Lage und Ab-

messung der in den Vergleichskörper einzubringenden Nuten sind im Rahmen der Vorprüfung festzulegen.

- Zum Nachweis der Eignung der Prüftechnik sind mindestens drei Nuten mit unterschiedlicher Tiefe von beiden Seiten der Naht sowie die Kante des Vergleichskörpers anzuschallen und die zugehörigen Echohöhen zu ermitteln. Dabei muss jeweils eine Nut eine größere und eine Nut eine geringere Tiefe haben als die für die Einstellung der Prüfeempfindlichkeit benötigte Nut gemäß **Tabelle 12-11**. Die Nuten sind im Grundwerkstoff, angrenzend an den Übergang Grundwerkstoff/Schweißgut gemäß **Bild 12-16** einzubringen. Akustische Unterschiede bei der Einschaltung von beiden Seiten der Naht aus sind zu erfassen.

Die Prüftechnik ist geeignet, wenn

- die Echohöhen mit der Nuttiefe ansteigen (**Tabelle 12-12** Fall 1),
- die Echohöhe der nach **Tabelle 12-11** auszuwählenden Nut den Rauschpegel mit den Einschallrichtungen gemäß **Bild 12-16** um 12 dB oder mehr überschreitet,
- das Kantenecho oder die Echohöhe der weiteren, ausreichend tiefen Nut die Echohöhe der nach **Tabelle 12-11** auszuwählenden Nut mit den Einschallrichtungen gemäß **Bild 12-16** um mindestens 6 dB überschreitet.

Wenn das Kantenecho die Echohöhe der nach **Tabelle 12-11** auszuwählenden Nut um mehr als 6 dB überschreitet, ist diese Nut für die Einstellung der Prüfeempfindlichkeit als Bezugsreflektor zu wählen. Anderenfalls ist die Prüftechnik zu optimieren. Überschreitet nach der Optimierung der Prüftechnik das Kantenecho die Echohöhe der Vergleichsnut immer noch nicht um mehr als 6 dB, so ist gemäß e) vorzugehen.

- Die Einstellung der Prüfeempfindlichkeit hat nach der Vergleichskörpermethode unter Berücksichtigung der einzustellenden Registrierschwelle zu erfolgen. Für den Prüfbereich „Nahtnebenbereich“ ist der Bezugsreflektor direkt anzuschallen. Für den Prüfbereich „Schweißnahtwurzel“ ist der Bezugsreflektor durch das Schweißgut hindurch anzuschallen. Die akustischen Unterschiede bei der Einschaltung von beiden Seiten der Naht aus sind zu berücksichtigen. Unterschiedliche akustische Eigenschaften zwischen Vergleichskörper und Prüfgegenstand sind durch Transfermessungen (V-Durchschallung) im Grundwerkstoff (Nebennahtbereich) zu berücksichtigen. Diese erfolgen an 6 am Umfang verteilten Messpunkten je Nahtseite. Wurden Komponenten aus Erzeugnisformen hergestellt, die nach KTA 3201.1 geprüft wurden, so sind für deren Schweißkantengebiete die örtlichen Schwankungen der Schallschwächungen, die im Rahmen der Ermittlung der Prüfbarkeit nach KTA 3201.1 Abschnitt 22.4.2.3.2 Absatz 9 an einer umlaufenden Nut ermittelt wurden, zu berücksichtigen.
- Wird bei der Prüfung eine Reduzierung des Signal-Rauschabstandes um 6 dB und mehr gegenüber dem Vergleichskörper festgestellt, so ist die Durchschallbarkeit des entsprechenden Wurzelbereiches durch geeignete Maßnahmen zu untersuchen (z. B. Durchschallung des Wurzelbereiches am Vergleichskörper und Prüfgegenstand mit flacherem Einschallwinkel). Ist der Signal-Rauschabstand auch bei angepasster Prüftechnik nach 12.5.6.3.1 Absatz 4 kleiner als 6 dB, so ist gemäß e) vorzugehen.
- Können die Kriterien nach b) und d) in Teilen des Prüfbereiches (z. B. bei Mischnähten mit Pufferung bei der Längsfehlerprüfung im Übergang zwischen Pufferung und Schweißgut oder bei der Querfehlerprüfung) nicht eingehalten werden, so ist wie folgt vorzugehen (siehe **Tabelle 12-12** Fall 2):

Auf der Grundlage der Ergebnisse der Vergleichskörpermessungen ist als Bezugsnut für die Einstellung der Prüf-

empfindlichkeit eine Nut mit einer Echohöhe von mindestens 6 dB über dem Rauschpegel unter Einbeziehung einer etwaigen Transferkorrektur festzulegen. Sofern das Fehlernachweisvermögen mit den vorhandenen Nuten nicht ermittelt werden kann, sind hierfür in den Vergleichskörper weitere, in der Tiefe abgestufte Nuten oder realistische Vergleichsfehler (Risse) einzubringen. Alle Nuten mit einer größeren Tiefe als die Bezugsnut müssen eine Echohöhe von mindestens 6 dB über dem Rauschpegel unter Einbeziehung einer etwaigen Transferkorrektur aufweisen.

Es muss eine Differenzierung zwischen dem Anzeigenmuster der Bezugsnut und den Rauschanzeigen sowie eine deutliche Unterscheidung des Musters der Bezugsnut vom Muster der Kante gegeben sein. Die Bewertungskriterien für den Vergleich der Anzeigenmuster sind anhand der Ergebnisse der Vergleichskörpermessungen in der Prüfanweisung festzulegen (z. B. Anzeigendynamik, Korrelation der Anzeigenmuster bei unterschiedlichen Einschallwinkeln und Wellenarten, Rissspitzensignalverfahren).

Sofern die Bezugsnut eine größere Tiefe aufweist als die nach **Tabelle 12-11** zu wählende Nut, ist die ausreichende Aussagefähigkeit der Prüfung sicherheitstechnisch zu bewerten, wobei den rechnerischen Nachweisen ein in Bezug auf die Längen- und Tiefenausdehnung konservativ abdeckender Fehler zugrunde zu legen ist (Anhaltswert: das Doppelte der Tiefe der Bezugsnut mit einer Länge, die dem gesamten Bereich entspricht, für den die Bezugsnut mit einer größeren Tiefe als die nach **Tabelle 12-11** zu wählende Nut zur Anwendung kommt).

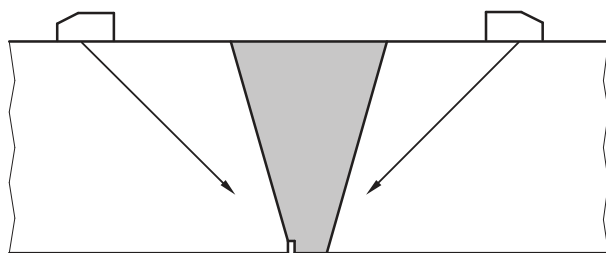


Bild 12-16: Lage der Nuten und Einschallrichtungen für die Prüfung von Schweißverbindungen an austenitischen Stählen

12.5.6.3.3 Ermittlung der Anzeigenlänge

Erreichen oder überschreiten die Echohöhen die jeweiligen festgelegten Registrierschwellen, so sind die zugehörigen Reflektoren bezüglich ihrer Länge gemäß Abschnitt C 11.2.3 (Halbwertsmethode) auszumessen.

12.5.6.4 Registrierschwellen

(1) Als Registrierschwelle ist die Echohöhe des Bezugsreflektors in Abhängigkeit von der Nennwanddicke gemäß **Tabelle 12-11**, zuzüglich eines Empfindlichkeitszuschlags von 6 dB zu verwenden. Bei Optimierung der Prüftechnik ist die gemäß Abschnitt 12.5.6.3.2 Aufzählung b festgelegte Registrierschwelle zu verwenden.

(2) Alle Echoanzeigen sind zu registrieren, wenn sie die Registrierschwelle erreichen oder überschreiten.

(3) Bei Einsatz von Prüftechniken gemäß Abschnitt 12.5.6.3.2 Aufzählung e sind alle Anzeigen zu registrieren und zu bewerten, die charakteristische Eigenschaften der an den Vergleichsreflektoren ermittelten Anzeigenmuster aufweisen.

(4) Auch formbedingte Anzeigen aus Wurzelbereichen, die als solche nachgewiesen wurden, sind in den Prüfberichten unter Angabe von Ort, Lage und Größe zu protokollieren.

12.5.6.5 Bewertungsmaßstäbe

(1) An zugänglichen Stellen sind Oberflächenunregelmäßigkeiten, die zu Anzeigen führen, durch mechanische Bearbeitung zu beseitigen.

(2) Anzeigen aus nicht zugänglichen Wurzelbereichen sind nur dann zulässig, wenn sie von einem Wurzeldurchgang verursacht werden und wenn sie als formbedingte Anzeigen nachgewiesen werden können.

(3) Soweit Durchstrahlungsaufnahmen die Bereiche von Reflektoren auswertbar erfassen, sind sie in die Bewertung mit einzubeziehen.

(4) Bei der Anwendung von Prüftechniken gemäß Abschnitt 12.5.6.3.2 b) sind Anzeigen zulässig, die sich nach Anzahl, Echohöhenüberschreitung der Registrierschwelle und Anzeigenlänge innerhalb der in **Tabelle 12-13** genannten Grenzen befinden und nach Überprüfung, z. B. mit der Wellenumwandlungstechnik I, keine Hinweise auf flächige Trennungen ergeben.

(5) Bei der Anwendung von Prüftechniken gemäß Abschnitt 12.5.6.3.2 e) ist die Bewertungsgrenze überschritten, wenn Anzeigen charakteristische Eigenschaften der an den Vergleichsreflektoren ermittelten Anzeigenmuster aufweisen.

(6) Der Abstand benachbarter Anzeigen muss mindestens 20 mm betragen.

12.6 Schweißverbindungen zwischen ferritischen Stählen und austenitischen Stählen

12.6.1 Prüfungen vor dem Schweißen

Es gelten die Festlegungen der Abschnitte 12.3.1, 12.3.2, 12.5.1 und 12.5.2.

12.6.2 Ultraschallprüfung nach dem Puffern auf Bindung

(1) Vor dem Anarbeiten der Fugenflanken sind die Pufferungen mittels Senkrechteinschallung vollständig auf Bindung zu prüfen. Sofern eine Wärmebehandlung erfolgt, ist diese Prüfung nach der Wärmebehandlung durchzuführen.

(2) Für die Einstellung der Prüfempfindlichkeit ist als Bezugsecho die Anzeige einer parallel zur Prüfoberfläche verlaufenden Querbohrung von 3 mm Durchmesser im Grundwerkstoff an der Grenze zur Pufferung zu verwenden. Der Vergleichskörper muss in den prüftechnisch relevanten Eigenschaften (Werkstoff, Ausführung der Pufferung, Wärmebehandlung, Form, Wanddicke) dem Prüfgegenstand entsprechen.

(3) Die Ausdehnung von Reflexionsstellen ist gemäß Abschnitt C 11.2.3 (Halbwertsmethode) zu bestimmen. Reflektoren aus dem Übergang Pufferung/Grundwerkstoff, die 50 % (-6 dB) der Bezugsechohöhe erreichen oder überschreiten, sind unter Angabe der Echohöhe zu registrieren. Falls der Abstand der Registrierschwelle zum Störpegel weniger als 6 dB beträgt, ist dies im Prüfbericht anzugeben und das weitere Vorgehen mit dem Sachverständigen festzulegen.

(4) Die Bewertung der Reflektoren hat sich nach den Anzeigenlängen und Anzeigenhäufigkeiten zu richten, sofern ihre Echohöhen die Registrierschwelle um nicht mehr als 6 dB überschreiten. Zulässigkeitskriterien für die Anzeigenlänge einzelner Reflektoren und Häufigkeiten in Form der kumulierten Länge (Summe der Anzeigenlängen) pro Bezugslänge sind in **Tabelle 12-7** dargestellt. Reflektoren, die in ihrer Tiefenlage (in Wanddickenrichtung, senkrecht zur Einschallrichtung) um nicht mehr als 2,5 mm voneinander entfernt sind, müssen in Schweißfortschrittsrichtung um mindestens das Einfache der Länge der längeren Anzeige voneinander entfernt sein. Anderenfalls gelten die Reflektoren als zusammenhängend. Liegen mehr als zwei Reflektoren dicht hintereinander, so müssen sie jeweils paarweise miteinander verglichen werden und obige Bedingungen erfüllen.

12.6.3 Oberflächenprüfung nach dem Puffern

Vor dem Schweißen der Verbindungsnaht sind die Pufferungen nach dem Eindringverfahren auf Oberflächenfehler zu prüfen. Als Bewertungsmaßstab für die Eindringprüfung gelten die Festlegungen nach **Tabelle 12-10**.

12.6.4 Prüfungen nach dem Schweißen

12.6.4.1 Prüfung der Schweißnähte einschließlich Pufferung

(1) Es gelten die Festlegungen der Abschnitte 12.5.4, 12.5.5 und 12.5.6.

Hinweis:

Zusätzliche Anforderungen an die Basisprüfung sind in Abschnitt 12.2.4.4 festgelegt.

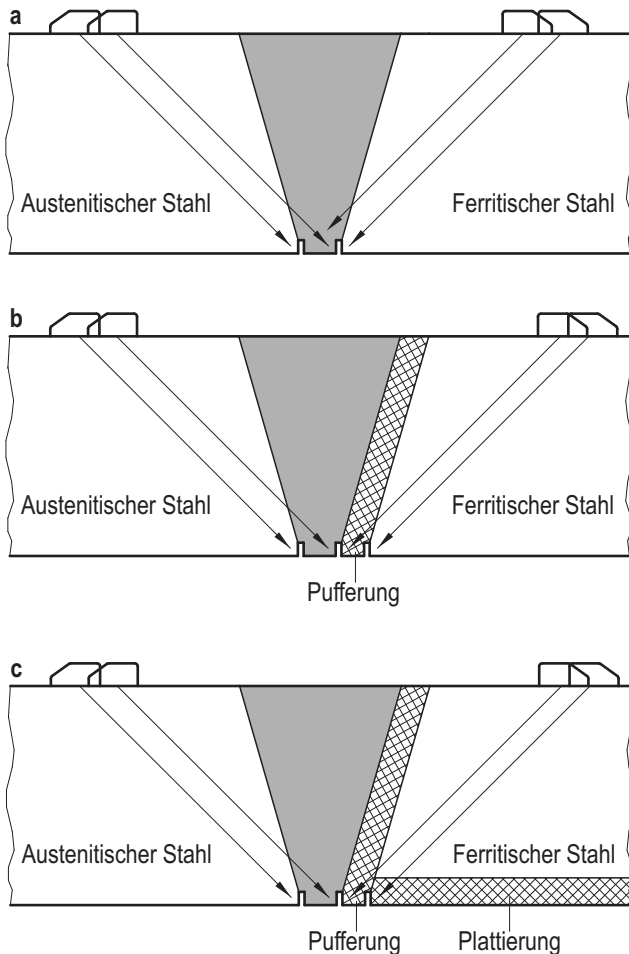


Bild 12-17: Lage der Nuten und Einschallrichtungen für die Längsfehlerprüfung von Schweißverbindungen zwischen ferritischen und austenitischen Stählen

(2) Abweichend von Abschnitt 12.5.6 gilt Folgendes: In den Vergleichskörper nach Abschnitt 12.5.6.3.2 sind für den Nachweis der Eignung der Prüftechnik und die Einstellung der Prüfeempfindlichkeit bei der Längsfehlerprüfung die Nuten in Schweißfortschrittsrichtung verlaufend im Übergang Schweißgut/Grundwerkstoff, im Übergang Schweißgut/Pufferung und im Übergang Pufferung/Grundwerkstoff gemäß **Bild 12-17** einzubringen. Für die Einstellung der Prüfeempfindlichkeit gilt:

- Für den Prüfbereich „Nebennahtbereich“ sind die Bezugsreflektoren jeweils direkt anzuschallen.
- Für den Prüfbereich „Schweißnahtwurzel“ bei Schweißnähten ohne Pufferung sind die Bezugsreflektoren jeweils durch das Schweißgut hindurch anzuschallen.

- Für den Prüfbereich „Schweißnahtwurzel einschließlich Pufferung“ ist der Bezugsreflektor im Übergang Schweißnaht/Pufferung jeweils von der ferritischen und von der austenitischen Grundwerkstoffseite aus anzuschallen.

12.6.4.2 Prüfung der Grenzfläche zum ferritischen Grundwerkstoff auf Bindung

(1) Die Grenzfläche ist nach dem Schweißen der Verbindungsnaht mit dem Ultraschallverfahren oder mit dem Durchstrahlungsverfahren auf Bindung zu prüfen. Es ist

- bei Wanddicken gleich oder größer als 16 mm eine Ultraschallprüfung durchzuführen,
- im Wanddickenbereich gleich oder größer als 8 mm und kleiner als 16 mm eine Ultraschallprüfung oder eine Durchstrahlungsprüfung durchzuführen,
- bei Wanddicken kleiner als 8 mm eine Durchstrahlungsprüfung durchzuführen.

Ist die Ultraschallprüfung für diese Bereiche eingeschränkt, ist zusätzlich eine Durchstrahlungsprüfung durchzuführen.

(2) Die Ultraschallprüfung soll von der ferritischen Seite der Schweißnaht aus erfolgen. Die Prüftechniken und Einschallwinkel sind so auszuwählen, dass Fehler mit Orientierungen parallel zur Grenzfläche zum ferritischen Grundwerkstoff erfasst werden. Die Ausdehnung der Reflektoren ist gemäß Abschnitt C 11.2.3 (Halbwertsmethode) zu bestimmen.

- Für die Prüfung der oberflächennahen Bereiche jeweils bis zu einer Tiefe von 10 mm kommen als Prüftechniken in Frage
 - die SEL- oder die Kriechwellentechnik für die Grenzfläche unterhalb der Kontaktfläche,
 - die Transversalwellen-Einkopftechnik für die Grenzfläche vor der Gegenfläche.

Die Einstellung der Prüfeempfindlichkeit hat an einem artgleich geschweißten Vergleichskörper, bei plattierten Schweißnähten an einem Vergleichskörper mit Plattierung, unter Beachtung der Festlegungen in 12.5.6.3.2 und 12.6.4.1 (2) b) zu erfolgen. Darüber hinaus ist eine weitere Nut decklagenseitig im Übergang Pufferung/Grundwerkstoff parallel zur Schweißfortschrittsrichtung gemäß **Bild 12-18 a** einzubringen. Bei Schweißnähten ohne Pufferung ist diese Nut im Übergang Schweißgut/ferritischer Grundwerkstoff einzubringen. Die Nuten im Übergang Pufferung/Grundwerkstoff und im Übergang Schweißgut/ferritischer Grundwerkstoff sind von der ferritischen Grundwerkstoffseite aus anzuschallen. Die Tiefe der Nut ist in Abhängigkeit von der Nennwanddicke gemäß **Tabelle 12-11** festzulegen. Bei plattiertem ferritischem Grundwerkstoff darf für die Einstellung der Prüfeempfindlichkeit alternativ die Flachbodenbohrung gemäß **Bild 12-18 b** verwendet werden, die unmittelbar oberhalb der Plattierung angeordnet ist.

Für die Festlegung der Registrierschwelle gilt Abschnitt 12.5.6.4, die Bewertung hat nach Abschnitt 12.5.6.5 zu erfolgen.

- Für die Prüfung des nicht oberflächennahen Bereiches einschließlich der unteren Flachbodenbohrung nach **Bild 12-18 b** kommen als Prüftechniken in Frage:
 - die Tandemtechnik,
 - die Wellenumwandlungstechnik II (LLT-Technik),
 - die Einkopftechnik.

Die Einstellung der Prüfeempfindlichkeit hat an einem artgleich geschweißten Vergleichskörper, bei plattierten Schweißnähten an einem Vergleichskörper mit Plattierung, unter Beachtung der Festlegungen des Abschnitts D 4.6 an einem Vergleichskörper mit 6 mm-Flachbodenbohrungen gemäß **Bild 12-18** zu erfolgen. Anzahl und Abstände (Δt) der Flachbodenbohrungen sind so festzulegen,

dass die Prüfeempfindlichkeit im gesamten Prüfbereich ermittelt werden kann. Die Bezugsreflektoren (Flachboden) müssen parallel zur Grenzfläche ausgerichtet sein. Die Bezugsreflektoren sind im Übergang Pufferung/Grundwerkstoff einzubringen. Bei Schweißnähten ohne Pufferung sind die Bezugsreflektoren im Übergang Schweißgut/ferritischer Grundwerkstoff einzubringen. Die Bezugsreflektoren im Übergang Pufferung/Grundwerkstoff oder im Übergang Schweißgut/ferritischer Grundwerkstoff sind von der ferritischen Grundwerkstoffseite aus anzuschallen.

Für die Festlegung der Registrierschwelle gilt **Tabelle 12-6**, die Bewertung hat nach Abschnitt 12.6.2 Absatz 4 zu erfolgen.

Werden Einschallwinkel eingesetzt, mit denen die Grenzfläche senkrecht getroffen wird, so gelten die Festlegungen der Absätze 2, 3 und 4 des Abschnittes 12.6.2.

(3) Bei der Durchstrahlungsprüfung ist in Richtung der Grenzfläche einzustrahlen. Die Einstrahlrichtung darf hierbei nicht mehr als 5 Grad von der Richtung der Grenzfläche abweichen. Grundsätzlich ist die einwandige Durchstrahlung durchzuführen. Ist die einwandige Durchstrahlung nicht durchführbar, so ist die weitere Vorgehensweise in der Prüfanweisung festzulegen. Darüber hinaus gelten die Festlegungen des Abschnittes 12.3.6.

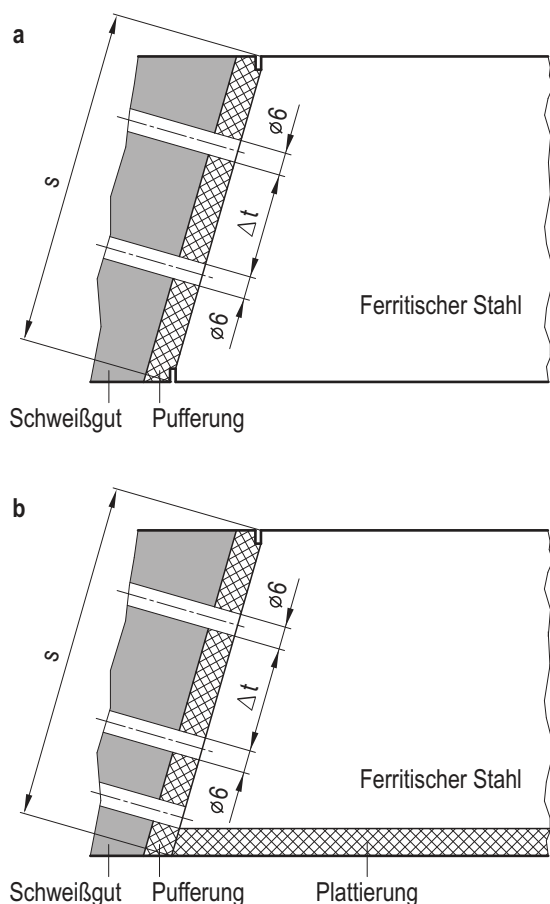


Bild 12-18: Lage der Flachbodenbohrungen und der Nuten für die Prüfung der Grenzfläche zum ferritischem Grundwerkstoff auf Bindung

12.7 Ferritische formgebende Auftragschweißungen (ausgenommen Panzerungen und Pufferungen für Panzerungen)

12.7.1 Oberflächenprüfung vor dem Schweißen

(1) Oberflächen, die eine Auftragschweißung erhalten sollen, sind auf Oberflächenfehler zu prüfen, sofern diese Prüfung nicht bereits nach KTA 3201.1 erfolgte. Bei eingeschränkter

Zugänglichkeit oder nicht ausreichender Magnetisierbarkeit darf anstelle des Magnetpulververfahrens das Eindringverfahren angewandt werden.

(2) Für Oberflächen von Erzeugnisformen gelten für die Bewertung der Prüfergebnisse die entsprechenden Festlegungen der Regel KTA 3201.1 und für Schweißnahtoberflächen die Festlegungen des Abschnitts 12.3.4.

(3) Für Fugenflanken, die eine Pufferung erhalten sollen, gelten die Festlegungen des Abschnitts 12.3.2.

12.7.2 Oberflächenprüfung nach dem Schweißen

(1) Die Auftragschweißungen sind im endbearbeiteten Zustand einer Oberflächenprüfung zu unterziehen. Sofern Wärmebehandlungen erfolgen, sind diese Prüfungen nach der letzten Wärmebehandlung durchzuführen. Bereiche, die nach der letzten Wärmebehandlung nur eingeschränkt prüfbar sind, sind zu einem früheren Zeitpunkt zu prüfen, zu dem die Prüfung uneingeschränkt durchführbar ist. Sofern eine Spannungsarmglühung erfolgt, ist die Prüfung nach dieser vorzunehmen.

(2) Bei eingeschränkter Zugänglichkeit oder nicht ausreichender Magnetisierbarkeit darf anstelle des Magnetpulververfahrens das Eindringverfahren angewandt werden.

(3) Als Bewertungsmaßstäbe für die Magnetpulver- oder Eindringprüfung gelten die Festlegungen der **Tabelle 12-5**.

12.7.3 Ultraschallprüfung nach dem Schweißen

12.7.3.1 Umfang und Zeitpunkt

(1) Die Auftragschweißungen sind einer Ultraschallprüfung zu unterziehen.

(2) Sofern Wärmebehandlungen erfolgen, sind diese Prüfungen nach der letzten Wärmebehandlung durchzuführen.

(3) Bereiche, die nach der letzten Wärmebehandlung nur eingeschränkt prüfbar sind, sind zu einem früheren Zeitpunkt zu prüfen, zu dem die Prüfung uneingeschränkt durchführbar ist.

12.7.3.2 Verfahrenstechnische Anforderungen

(1) Es gelten die Festlegungen des Abschnitts 12.3.5.3.

(2) Bei der Prüfung von der Oberfläche der Auftragschweißung aus (siehe **Bild 12-19**) ist zur Ermittlung der Anzeigenlänge anstelle der Nennwanddicke die Höhe der Auftragschweißung zugrunde zu legen.

12.7.3.3 Prüfdurchführung

(1) Auftragschweißungen, die als Pufferung für Verbindungsschweißungen dienen (Beispiele siehe **Bild 12-19**), sollen zusammen mit der Schweißnaht geprüft werden und unterliegen den gleichen Maßstäben bei der Bewertung.

(2) Die übrigen Auftragschweißungen sollen von der Oberfläche der Auftragschweißung mit Senkrecht- und Schrägeinschallung geprüft werden. Für die Schrägeinschallung genügt ein Einschallwinkel. Sie erfolgt - soweit technisch möglich - in zwei zueinander senkrechten Prüfrichtungen unter besonderer Berücksichtigung der Schweißfortschrittsrichtung sowie in jeweils entgegengesetzten Prüfrichtungen. Es ist sicherzustellen, dass das gesamte Schweißvolumen einschließlich eines angrenzenden Grundwerkstoffbereichs von mindestens 10 mm erfasst und bewertet wird.

12.7.3.4 Registrierschwellen

Für die Registrierschwellen gilt Abschnitt 12.3.5.6.

12.7.3.5 Bewertungsmaßstäbe

Die Bewertung von Auftragschweißungen erfolgt nach Abschnitt 12.3.5.7. Die **Tabelle 12-7** ist hierbei so anzuwenden, dass anstelle der Wanddicke die Höhe der Auftragschweißung zugrunde zu legen ist. Ist die Höhe der Auftragschweißung kleiner als deren Breite, ist die Breite der Auftragschweißung maßgebend. Hierbei darf die Auftragschweißung in 60 mm breite Streifen aufgeteilt und bezüglich der Reflektoren einzeln bewertet werden.

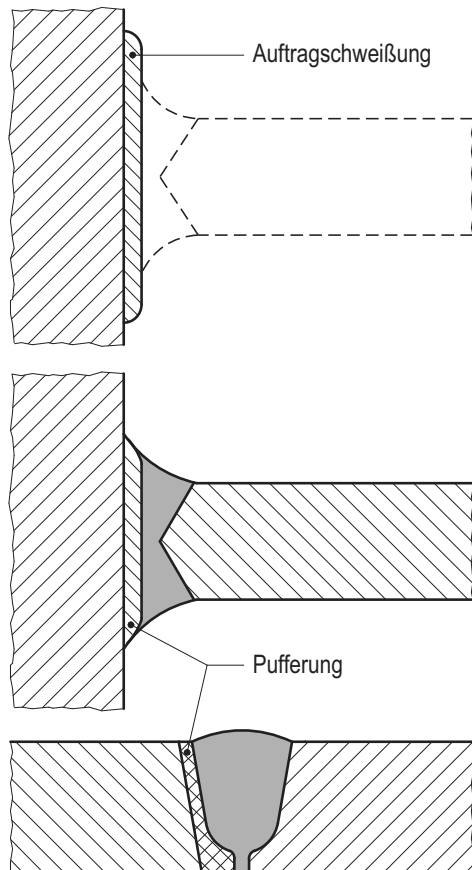


Bild 12-19: Beispiele für „Auftragschweißung“ und „Pufferungen für Verbindungsschweißungen“

12.8 Schweißplattierungen und formgebende Auftragschweißungen aus austenitischen Stählen und Nickellegierungen

12.8.1 Oberflächenprüfung vor dem Schweißen

(1) Oberflächen, die eine Schweißplattierung oder formgebende Auftragschweißung erhalten sollen, sind auf Oberflächenfehler zu prüfen, sofern diese Prüfung nicht bereits nach KTA 3201.1 erfolgte.

(2) Für Oberflächen von Erzeugnisformen gelten für die Bewertung der Prüfergebnisse die entsprechenden Festlegungen der Regel KTA 3201.1 und für Schweißnahtoberflächen die Festlegungen des Abschnitts 12.3.4.

12.8.2 Oberflächenprüfung nach dem Schweißen

(1) Die Schweißplattierung oder formgebende Auftragschweißung ist vollständig einer Oberflächenprüfung nach dem Eindringverfahren zu unterziehen. Sofern Wärmebehandlungen erfolgen, sind diese Prüfungen nach der letzten Wärmebehandlung durchzuführen. Bereiche, die nach der letzten Wärmebehandlung nur eingeschränkt prüfbar sind, sind zu einem früheren Zeitpunkt, zu dem die Prüfung uneingeschränkt durchführbar ist, zu prüfen.

(2) Als Bewertungsmaßstäbe für die Eindringprüfungen gelten die Festlegungen nach **Tabelle 12-14**.

12.8.3 Ultraschallprüfung nach dem Schweißen

12.8.3.1 Umfang und Zeitpunkt

(1) Die Schweißplattierung oder formgebende Auftragschweißung ist vollständig einer Prüfung mit Senkrechteinschallung zu unterziehen. Sofern Wärmebehandlungen erfolgen, ist diese Prüfung nach der letzten Wärmebehandlung durchzuführen.

(2) Ist die Schweißplattierung oder formgebende Auftragschweißung nach der letzten Wärmebehandlung nicht mehr zugänglich, muss die Prüfung vor der letzten Wärmebehandlung, jedoch mindestens nach einer Spannungsarmglühung durchgeführt werden.

(3) Im Bereich der Krempe von Dampferzeugerrohrböden (Rundung im Übergang Rohrplatte/Kalotte) und bei Verfahrensprüfungen gemäß Abschnitt 9.4.2 ist mittels Schrägeinschallung die Übergangszone zwischen Schweißplattierung und Grundwerkstoff auf Risse unter der Plattierung hin zu prüfen.

12.8.3.2 Verfahrenstechnische Anforderungen

12.8.3.2.1 Einstellung der Prüfeempfindlichkeit

(1) Für die Einstellung der Prüfeempfindlichkeit ist als Bezugsecho die Anzeige einer parallel zur Oberfläche verlaufenden Querbohrung von 3 mm Durchmesser im Grundwerkstoff an der Grenze zur Auftragschweißung zu verwenden.

(2) Der Vergleichskörper muss in den prüftechnisch relevanten Eigenschaften (Werkstoff, Ausführung der Auftragschweißung, Wärmebehandlung, Form, Wanddicke) dem Prüfgegenstand entsprechen. Bei unterschiedlichen Schallwegen im Vergleichskörper und im Bauteil darf bei der Prüfung von der Grundwerkstoffseite aus für die Empfindlichkeitskorrektur von Einzelschwingerprüfköpfen die Formel C-10 (Abschnitt C 2.3) angewandt werden.

12.8.3.2.2 Ermittlung der Ausdehnung von Reflektoren

Die Ausdehnung von Reflektoren ist gemäß Abschnitt C 11.2.3 (Halbwertsmethode) zu bestimmen.

12.8.3.3 Prüfdurchführung

(1) Für die Senkrechteinschallung hat die Prüfung entweder von der Grundwerkstoffseite oder von der Seite der Schweißplattierung oder der formgebenden Auftragschweißung aus zu erfolgen.

(2) Für die Schrägeinschallung ist die Übergangszone zwischen Schweißplattierung oder formgebender Auftragschweißung/ferritischer Grundwerkstoff mit geeigneten Winkelprüfköpfen, z. B. unter Anwendung der Sender-Empfänger-Technik und Longitudinalwellen zu prüfen. Die Prüfköpfe sollen ihr Empfindlichkeitsmaximum im Übergang Schweißplattierung oder formgebende Auftragschweißung/ferritischer Grundwerkstoff haben.

12.8.3.4 Registrierschwellen

(1) Für Anzeigen aus dem Übergang Schweißplattierung oder formgebende Auftragschweißung/ferritischer Grundwerkstoff entspricht die Registrierschwelle

- bei der Senkrechteinschallung der Echohöhe des Bezugsreflektors zuzüglich eines Empfindlichkeitszuschlags von 6 dB,
- bei der Schrägeinschallung der Echohöhe des Bezugsreflektors zuzüglich eines Empfindlichkeitszuschlags von 14 dB.

Es sind alle Anzeigen zu registrieren, die die Registrierschwelle erreichen oder überschreiten.

(2) Falls der Signal-Rauschabstand, bezogen auf die Registrierschwelle, weniger als 6 dB beträgt, ist dies im Prüfbericht anzugeben und das weitere Vorgehen mit dem Sachverständigen festzulegen.

12.8.3.5 Bewertungsmaßstäbe

(1) Bei der Senkrechteinschallung sind registrierpflichtige Anzeigen wie folgt zu bewerten:

- a) Einzelne Reflektoren mit einer Anzeigenlänge gleich oder kleiner als 10 mm sind bei der Bestimmung der gesamten gebundenen Fläche als nicht gebundene Stellen mit einer Fläche von 100 mm² zu berücksichtigen.
- b) Linienförmige Reflektoren sind bezogen auf eine Prüfbahnenlänge von einem Meter bis zu einer Gesamtlänge von 250 mm zulässig, wobei einzelne Reflektoren die Länge von 100 mm nicht überschreiten dürfen. Bei der Bestimmung der gesamten gebundenen Fläche sind linienförmige Reflektoren als nicht gebundene Flächen mit einer Breite von 10 mm zu berücksichtigen.
- c) Flächige Reflektoren sind bis zu einer maximalen Fläche von 1000 mm² zulässig.
- d) Bezogen auf die Gesamtfläche muss der Anteil der gebundenen Fläche 98 % betragen, wobei es zulässig ist, dass örtlich, d.h. bezogen auf eine Fläche von 1 m · 1 m, der Anteil der gebundenen Fläche nur 95 % beträgt.

(2) Bei der Schrägeinschallung sind registrierpflichtige Anzeigen, die auf rissartige Fehler schließen lassen, auf ihre Ursache hin zu untersuchen (z. B. durch Kontrollöffnungen). Risse sind grundsätzlich nicht zulässig, es sei denn sie treten vereinzelt auf und ihre Unbedenklichkeit wurde nachgewiesen.

12.8.3.6 Zusätzliche Festlegungen für Anschweißbereiche an Auftragschweißungen für Anschweißteile

(1) Als Anschweißbereich an der Auftragschweißung für Anschweißteile gelten der Bereich unter der Schweißzone und die beiderseits angrenzenden Bereiche in einer Breite von jeweils 80 mm.

(2) Die Anschweißbereiche sind vor dem Anschweißen vom Grundwerkstoff und von der Auftragschweißung aus sowie nach dem Anschweißen vom Grundwerkstoff aus durch Senkrechteinschallung nach den Abschnitten 12.8.3.1 bis 12.8.3.4 zu prüfen. Hierbei sind zusätzlich zu den Festlegungen des Abschnitts 12.8.3.4 bei der Senkrechteinschallung auch Anzeigen aus dem gesamten Volumen der Auftragschweißung zu registrieren. Die Registrierschwelle hierfür entspricht der Echohöhe einer Querbohrung von 3 mm Durchmesser, zuzüglich eines Empfindlichkeitszuschlags von 6 dB.

(3) Zusätzlich zu den Festlegungen des Abschnitts 12.8.3.5 gelten folgende Bewertungskriterien:

- a) Reflektoren, die zu Anzeigen führen, welche die Registrierschwelle um mehr als 6 dB überschreiten, sind nicht zulässig.
- b) Für die Ausdehnung von Reflektoren gelten folgende Anhaltswerte:

In Schweißfortschrittsrichtung der Auftragschweißung sind Reflektoren mit Halbwertslängen über 30 mm und kleinere Reflektoren mit Halbwertslängen gleich oder größer als 10 mm nicht zulässig, die weniger als 25 mm voneinander getrennt sind. Liegen Anhäufungen von Reflektoren im Anschweißbereich einer Auftragschweißung vor, ist das weitere Vorgehen mit dem Sachverständigen festzulegen.

12.9 Panzerungen und Pufferungen für Panzerungen

12.9.1 Oberflächenprüfung des Grundwerkstoffs vor dem Schweißen

(1) Oberflächen, die eine Panzerung oder Pufferung erhalten sollen, sind auf Oberflächenfehler zu prüfen, sofern diese

Prüfung nicht bereits nach KTA 3201.1 erfolgte. Bei eingeschränkter Zugänglichkeit oder nicht ausreichender Magnetisierbarkeit darf anstelle des Magnetpulververfahrens das Eindringverfahren angewandt werden.

(2) Als Zulässigkeitskriterien gelten die Festlegungen von KTA 3201.1 für die betreffende Erzeugnisform.

(3) Bei der Bewertung der Ergebnisse sind Auswirkungen von Fehlern auf die Qualität der Panzerung und Pufferung in Abhängigkeit von der Erzeugnisform und des Schweißgutes zu beachten.

12.9.2 Oberflächenprüfung von Pufferungen für Panzerungen

(1) Die Oberflächen von Pufferungen, die eine Panzerung erhalten sollen, sind einer Oberflächenprüfung zu unterziehen. Sofern Wärmebehandlungen erfolgen, ist diese Prüfung nach der letzten Wärmebehandlung durchzuführen.

(2) Bei der Bewertung der Ergebnisse sind Auswirkungen von Fehlern auf die Qualität der Panzerung in Abhängigkeit vom Panzerungsschweißgut zu beachten.

(3) An Oberflächen, die eine Panzerung erhalten sollen, sind vereinzelte Anzeigen mit Ausdehnungen gleich oder kleiner als 1,5 mm bei der Magnetpulverprüfung und gleich oder kleiner als 3 mm bei der Eindringprüfung zulässig.

12.9.3 Ultraschallprüfung von Pufferungen für Panzerungen

Die gesamte Pufferung ist einer Ultraschallprüfung zu unterziehen. Die Prüfung erfolgt zugleich mit der Prüfung der Panzerung gemäß Abschnitt 12.9.5.

12.9.4 Oberflächenprüfung der Panzerung

(1) Die gesamte Oberfläche der Panzerung und, soweit vorhanden, der angrenzenden Pufferung ist im endbearbeiteten Zustand nach dem Eindringverfahren zu prüfen.

(2) Die nachfolgenden Bewertungskriterien gelten nur für den Funktionsbereich der Panzerungen (z. B. für die Laufflächen von Gleit- und Führungselementen, für den Tragbereich von statisch oder dynamisch beanspruchten Dichtungen). Außerhalb des Funktionsbereiches (geometrischer Übergang zum Grundwerkstoff) gelten die Anforderungen für den Grundwerkstoff.

(3) Sitzdichtflächen müssen innerhalb des Funktionsbereiches (z. B. Berührungslinien bei Kugeldichtsitzen) anzeigefrei sein. Bei sonstigen Flächen sind Poren mit einer Ausblutung von kleiner als oder gleich 6 mm bei einer tatsächlichen Ausdehnung kleiner als oder gleich 1,5 mm bis zu 10 Stück/dm² bei einem Mindestabstand der Porenränder von 3 mm zulässig.

12.9.5 Ultraschallprüfung der Panzerung

12.9.5.1 Umfang und Zeitpunkt

(1) Die Panzerung und, soweit vorhanden, die angrenzende Pufferung ist mit einer Einschallrichtung senkrecht zur Bindefläche zu prüfen.

(2) Sofern Wärmebehandlungen erfolgen, ist die Prüfung nach der letzten Wärmebehandlung durchzuführen.

12.9.5.2 Einstellung der Prüfeempfindlichkeit

(1) Für die Einstellung der Prüfeempfindlichkeit dient als Bezugsecho die Anzeige einer parallel zur Oberfläche verlaufenden Bohrung von 3 mm Durchmesser im Grundwerkstoff an der Grenze zur Pufferung oder Panzerung im artgleichen Vergleichskörper. Hierbei muss die Schweißung dem Prüfgegenstand entsprechen.

(2) Bei Vorhandensein von Panzerung und Pufferung ist zusätzlich eine Bohrung an der Grenze zur Panzerung einzubringen.

12.9.5.3 Ermittlung der Reflektorausdehnung

Alle zu registrierenden Anzeigen sind nach Länge und Breite auszumessen. Die Ausdehnung der Reflektoren ist als Verschiebestrecke des Prüfkopfes anzugeben, bei deren Anfang und Ende die Echohöhen 6 dB unter die Registrierschwelle abgefallen sind (siehe Abschnitt C 11.2.2). Hierbei darf der Schallbündeldurchmesser am Ort der Anzeigenstelle gemäß Abschnitt C 11.2.4.3 berücksichtigt werden.

12.9.5.4 Prüfdurchführung

Die Prüfung hat von der Seite der Panzerung aus durch Senkrechteinschallung mittels Sender-Empfänger-Technik zu erfolgen.

12.9.5.5 Registrierschwelle

Die Registrierschwelle entspricht der Echohöhe des jeweiligen Bezugsreflektors nach Abschnitt 12.9.5.2 zuzüglich eines Empfindlichkeitszuschlags von 6 dB. Es sind alle Anzeigen zu registrieren, die die Registrierschwelle erreichen oder überschreiten.

12.9.5.6 Bewertungsmaßstäbe

(1) Für Dichtflächenbereiche sind keine registrierpflichtigen Anzeigen zulässig.

(2) Für Lauf- und Führungsflächenbereiche sind registrierpflichtige Anzeigen, die die Registrierschwelle um nicht mehr als 6 dB überschreiten, vereinzelt zulässig.

(3) Für die übrigen Flächen muss der Anteil der gebundenen Fläche mindestens 98 % betragen. Bindefehler sind dabei bis zu einer Fläche von 250 mm² vereinzelt zulässig.

12.10 Bereiche entfernter Schweißstellen an ferritischen und austenitischen Bauteilen

(1) Bereiche, an denen sich Anschweißteile oder Auftragschweißungen befunden haben und deren Anschweißbereich nicht einschließlich der Wärmeeinflusszone entfernt wurde, sind nach der letzten Wärmebehandlung einer Oberflächenprüfung und zusätzlich bei ferritischen Bauteilen einer Ultraschallprüfung auf Fehler unter der Oberfläche zu unterziehen.

(2) Bereiche, die nach der letzten Wärmebehandlung nur eingeschränkt prüfbar sind, sind zu einem früheren Zeitpunkt, zu dem die Prüfung uneingeschränkt durchführbar ist, zu prüfen.

(3) Wird der Anschweißbereich einschließlich der Wärmeeinflusszone entfernt und ist der Nachweis hierüber durch Anätzen erbracht, ist eine Oberflächenprüfung durchzuführen.

(4) Für die verfahrenstechnischen Anforderungen an die Oberflächenprüfung und die Ultraschallprüfung gelten die Festlegungen nach KTA 3201.1 für die Prüfung der entsprechenden Erzeugnisformen.

(5) Bei der Oberflächenprüfung sind keine rissartigen Oberflächenfehler zulässig. Erreichen oder überschreiten Anzeigen bei der Ultraschallprüfung die Registrierschwellen nach **Tabelle 12-6**, so ist das weitere Vorgehen mit dem Sachverständigen festzulegen.

12.11 Grundwerkstoffoberflächen der druckführenden Umschließung nach der letzten Wärmebehandlung

(1) Die Oberfläche der Grundwerkstoffe im zugänglichen Bereich der druckführenden Umschließung ist nach der letzten

Wärmebehandlung auf Oberflächenfehler zu prüfen. Bei örtlicher Wärmebehandlung beschränkt sich die Prüfung auf den durch die Wärmebehandlung beeinflussten Bereich.

(2) Für Prüfumfang, Durchführung und Bewertung gelten die Festlegungen der ergebnisformbezogenen Abschnitte von KTA 3201.1.

12.12 Prüfungen im Zusammenhang mit der Erstdruckprüfung

12.12.1 Allgemeine Anforderungen

(1) Vor und nach der Erstdruckprüfung sind in den Bereichen, in denen durch die Beanspruchung bei der Erstdruckprüfung nennenswerte plastische Dehnungen zu erwarten sind, zerstörungsfreie Prüfungen durchzuführen. Diese Bereiche sind mit dem Sachverständigen anhand der Ergebnisse der rechnerischen Vorprüfung oder von Dehnungsmessungen unter Beachtung von Konstruktion, Werkstoff und Fertigungsverfahren festzulegen.

(2) Über die Notwendigkeit der Einbeziehung tolerierter Fertigungsabweichungen (z. B. Wanddickenunterschreitungen, Kantenversatz, Ultraschall-Volumenanzeigen) in den Prüfumfang ist im Zuge der Tolerierung im Einvernehmen mit dem Sachverständigen zu entscheiden.

(3) Die nach (1) und (2) festgelegten Bereiche sind vor und nach der Erstdruckprüfung mit den gleichen Prüfverfahren und den gleichen Prüftechniken zu prüfen.

(4) Die im Zuge der Fertigung durchgeführten zerstörungsfreien Prüfungen werden als Prüfung vor der Erstdruckprüfung anerkannt, wenn sie mit dem gleichen Prüfverfahren und den gleichen Prüftechniken durchgeführt worden sind, die für die Prüfung nach der Erstdruckprüfung vorgesehen sind.

12.12.2 Prüfumfang

12.12.2.1 Schweißplattierte Bauteilbereiche

(1) Schweißplattierte ferritische Bauteilbereiche sind einer Ultraschallprüfung im oberflächennahen Bereich des Grundwerkstoffs unterhalb der Plattierung auf Fehler senkrecht zur Oberfläche und senkrecht zur Beanspruchungsrichtung zu unterziehen. Die oberflächennahen Bereiche sind in Abschnitt 12.3.5.7.2 Absatz 4 definiert.

(2) Zusätzlich ist, soweit durchführbar, die Schweißplattierung einer Oberflächenprüfung zu unterziehen.

12.12.2.2 Bauteilbereiche aus unplattierten ferritischen und austenitischen Stählen

(1) Es ist grundsätzlich eine Oberflächenprüfung durchzuführen.

(2) Ist eine Oberflächenprüfung nicht durchführbar, so ist eine Ultraschallprüfung auf senkrecht zur Oberfläche und senkrecht zur Beanspruchungsrichtung verlaufende Oberflächenrisse durchzuführen.

12.12.3 Prüfdurchführung und Bewertungsmaßstäbe

12.12.3.1 Oberflächenprüfung

12.12.3.1.1 Bauteilbereiche aus ferritischen Stählen

Als Bewertungsmaßstab gilt für Schweißstellen Abschnitt 12.3.4. Für ferritische Grundwerkstoffe sind die Prüfungen nach KTA 3201.1 durchzuführen und zu bewerten.

12.12.3.1.2 Bauteilbereiche aus austenitischen Stählen

Für austenitische Grundwerkstoffe sind die Prüfungen nach KTA 3201.1 durchzuführen und zu bewerten. Für Verbindungsschweißungen gilt der Bewertungsmaßstab nach Abschnitt 12.5.4.

12.12.3.1.3 Schweißplattierungen aus austenitischen Stählen und Nickellegierungen

Es gilt Abschnitt 12.8.2.

12.12.3.2 Ultraschallprüfung

12.12.3.2.1 Schweißplattierte Bauteilbereiche

(1) Die Zonen unterhalb der Plattierung sind mittels Schrägeinschallung mit geeigneten Winkelprüfköpfen, z. B. unter Anwendung der Sender-Empfänger-Technik und Longitudinalwellen, von der Plattierungsseite aus zu prüfen. Die Prüfköpfe sollen ihr Empfindlichkeitsmaximum im Übergangsbereich Plattierung/ferritischer Werkstoff haben.

(2) Für die Einstellung der Prüfempfindlichkeit ist ein artgleicher Vergleichskörper mit senkrecht zur Oberfläche verlaufenden Nuten zu verwenden, die mittels Fräsen oder Funkenrodieren herzustellen sind. Die Nuten dürfen nicht breiter als 1,5 mm sein. Die Länge soll 20 mm betragen, wobei der Auslauf nicht mitgerechnet wird. Der Bezugsreflektor ist als plattierungsdurchdringende Nut mit einer Tiefe auszubilden, die 3 mm in den ferritischen Grundwerkstoff hineinreicht. Der Vergleichskörper muss in den prüftechnisch relevanten Eigenschaften (Werkstoff, Wärmebehandlung, Form, Wanddicke, Plattierung) dem Prüfgegenstand entsprechen.

(3) Die Registrierschwelle entspricht der Echohöhe des Bezugsreflektors gemäß **Tabelle 12-11**, zuzüglich eines Empfindlichkeitszuschlags von 6 dB. Es sind alle Echoanzeigen zu registrieren, die die Registrierschwelle erreichen oder überschreiten. Falls der Abstand der Registrierschwelle zum Störpegel weniger als 6 dB beträgt, ist dies im Prüfbericht anzugeben und das weitere Vorgehen mit dem Sachverständigen festzulegen.

(4) Die Ausdehnung von Reflektoren ist gemäß Abschnitt C 11.2.3 (Halbwertsmethode) zu bestimmen.

(5) Treten bei der Prüfung registrierpflichtige Anzeigen auf, die auf rissartige Fehler schließen lassen, so sind Art und Ursache der Anzeigen festzustellen. Das weitere Vorgehen ist mit dem Sachverständigen festzulegen.

(6) Ist die Prüfung nicht von der Oberfläche der Auftragschweißung aus durchführbar, sind die Prüfdurchführung und die Bewertungsmaßstäbe mit dem Sachverständigen festzulegen.

12.12.3.2.2 Unplattierte ferritische Bauteilbereiche

(1) Die Prüfung ist mittels Schrägeinschallung von der zugänglichen Oberfläche aus durchzuführen. Dabei sollen bevorzugt Transversalwellen mit einem Auftreffwinkel β_1 von 35 Grad bis 55 Grad auf der Gegenfläche (siehe **Bild 12-5**) verwendet werden.

(2) Zur Einstellung der Prüfempfindlichkeit ist eine 1 mm tiefe Nut mit einer Länge größer als der Schallbündeldurchmesser in der Gegenfläche eines Vergleichskörpers zu verwenden.

(3) Die Wanddicke dieses Vergleichskörpers soll die Wanddicke des Prüfgegenstandes $\pm 10\%$ haben.

(4) Alle Echoanzeigen aus dem Bereich der Gegenfläche, die die Höhe des Bezugsechos erreichen oder überschreiten, sind zu registrieren.

(5) Treten bei der Prüfung registrierpflichtige Anzeigen auf, die auf rissartige Fehler in der Gegenfläche schließen lassen, so ist die Art und die Ursache der Anzeigen festzustellen und das weitere Vorgehen mit dem Sachverständigen festzulegen.

12.12.3.2.3 Schweißverbindungen an austenitischen Stählen

Die Durchführung der Prüfung ist mit dem Sachverständigen festzulegen, wobei die Festlegungen des Abschnitts 12.5.6 zu berücksichtigen sind.

12.12.3.2.4 Schweißverbindungen zwischen ferritischen Stählen und austenitischen Stählen

Die Durchführung der Prüfung ist mit dem Sachverständigen festzulegen, wobei die Festlegungen des Abschnitts 12.6.4 zu berücksichtigen sind.

12.13 Umformungen an Rohren

(1) Die Ausgangsrohre müssen gemäß den Festlegungen von KTA 3201.1 geprüft sein. Die Rohrbiegungen sind im gesamten gebogenen Bereich einer Oberflächenprüfung der inneren und äußeren Oberfläche zu unterziehen. Sofern nach dem Biegen eine Wärmebehandlung erfolgt, ist diese Prüfung nach dieser Wärmebehandlung durchzuführen. Für das anzuwendende Prüfverfahren, die verfahrenstechnischen Anforderungen und die Bewertungsmaßstäbe gelten die Festlegungen für die Prüfung von Rohrbögen nach KTA 3201.1 Abschnitte 17 (ferritische Werkstoffe) oder 24 (austenitische Werkstoffe).

(2) Die Prüfung der inneren Oberfläche darf durch eine Ultraschallprüfung auf Fehler an der inneren Oberfläche ersetzt werden. Als Bezugsreflektoren sind Nuten in Anlehnung an die Ultraschallprüfung von Rohrbögen nach KTA 3201.1 Abschnitte 17 (ferritische Werkstoffe) oder 24 (austenitische Werkstoffe) zu verwenden. Die dort geforderte Prüfempfindlichkeit ist über den gesamten Bereich unter Berücksichtigung der wechselnden Wanddicken und Krümmungen einzuhalten.

(3) Die Vergleichskörper sind so zu wählen, dass die Nuttiefe und die Justierentfernungen der Wanddicke des Ausgangsrohres mit einer Toleranz von 10 % entsprechen. Ferner dürfen die Auftreffwinkel beim Vergleichskörper und beim Bauteil nicht mehr als 5 Grad voneinander abweichen.

12.14 Protokollierung der Prüfergebnisse

12.14.1 Allgemeines

Ist nach **Tabelle 10-1** die Ausstellung eines Nachweises gefordert, sind die Durchführung der Prüfung und die Prüfergebnisse in einem Prüfbericht (Prüfprotokoll) zu protokollieren.

12.14.2 Manuelle Ultraschallprüfung

(1) Die Protokollierung erfolgt durch eigenständige Prüfberichte der Beteiligten. Das Ergebnis der Prüfungen durch mehrere Beteiligte ist zu bewerten (z. B. auf einem gemeinsamen Deckblatt).

(2) Prüfergebnisse von gleichartigen Prüfobjekten, denen gleiche Prüfanweisungen zugeordnet sind, dürfen in Sammelprotokollen zusammengefasst werden.

12.14.3 Mechanisierte Ultraschallprüfung

Vom Hersteller sind Prüfberichte zu erstellen. Für die Kontrolle der Durchführung der Prüfung und für das Prüfergebnis zeichnen die anderen an der Prüfung Beteiligten auf dem Herstellerbericht ab.

12.14.4 Oberflächenprüfung

Vom Hersteller sind Prüfberichte zu erstellen. Für die Teilnahme an der Prüfung und für das Prüfergebnis zeichnen die anderen an der Prüfung Beteiligten auf dem Herstellerbericht ab.

12.14.5 Durchstrahlungsprüfung

Vom Hersteller sind Prüfberichte zu erstellen. Für die stichprobenweise Kontrolle der Durchführung der Prüfung und für das Prüfergebnis zeichnen die anderen an der Prüfung Beteiligten auf dem Herstellerbericht ab. Abweichende Bewertungen sind vom Sachverständigen in die Bewertungsspalten einzutragen und zu kennzeichnen.

12.14.6 Übersichtsliste über die Ergebnisse der zerstörungsfreien Prüfungen

Registrierpflichtige Anzeigen aus der Ultraschallprüfung und protokollierte Unregelmäßigkeiten aus der Durchstrahlungsprüfung sind

- a) komponentenweise für Behälter, Armaturen und Pumpen,
 - b) systemweise für Rohrleitungen
- in Übersichtslisten (Nullatlas) nach Nähten geordnet mit Angabe der zugehörigen Prüfberichts-Nr. vom Hersteller zusammenzustellen und in die Enddokumentation einzufügen. Dies gilt auch für tolerierte Abweichungen von den Anforderungen an die zerstörungsfreie Prüfung.

12.14.7 Formblätter für Prüfberichte

Die Verwendung der **Formblätter A-15 bis A-20** wird empfohlen. Die Verwendung anderer Formulare ist zulässig, sofern sie einen vergleichbaren prüftechnischen Informationsgehalt aufweisen und eine Reproduzierbarkeit der durchgeführten Prüfungen erlauben.

Zugänglichkeit, Einschallung		Prüfung in	Prüflänge L (Kontaktfläche) ¹⁾ in mm		
			s ≤ 20	20 < s ≤ 40	s > 40
Schweißnähte an ferritischen Stählen	Zugänglichkeit von beiden Oberflächen und Einschallung von einer Seite der Naht oder Zugänglichkeit von einer Oberfläche und Einschallung von beiden Seiten der Naht	P	≥ 5,5 · s + 30	≥ 3,5 · s + 30	≥ 3,5 · s + 50
	Zugänglichkeit von beiden Oberflächen und Einschallung von beiden Seiten der Naht	P/2	≥ 3 · s + 30	≥ 2 · s + 30	≥ 2 · s + 50
	Zugänglichkeit von einer Oberfläche und Einschallung von einer Seite der Naht	3/2 P	≥ 5,5 · s + 30	≥ 5,5 · s + 30	≥ 3,5 · s + 50
Schweißnähte an austenitischen Stählen oder zwischen ferritischen Stählen und austenitischen Stählen		P/2	≥ 3 · s + 30	≥ 2 · s + 30 ²⁾	≥ 2 · s + 50 ³⁾

¹⁾ Die Prüflänge L' (Gegenfläche) beträgt in allen Fällen ≥ 0,7 · L (mm).
²⁾ Für die Prüflänge L auf der ferritischen Seite von gepufferten Schweißverbindungen zwischen ferritischen Stählen und austenitischen Stählen gilt: L ≥ 3 · s + 30 mm.
³⁾ Für die Prüflänge L auf der ferritischen Seite von gepufferten Schweißverbindungen zwischen ferritischen Stählen und austenitischen Stählen gilt: L ≥ 3 · s + 50 mm.
P : Sprungabstand

Tabelle 12-1: Prüflängen L und L' für die Ultraschallprüfung

Wanddicke s in mm	s ≤ 30	30 < s ≤ 60	s > 60
Prüflängen L* in mm	≥ 20	≥ 1/3 · s + 10	≥ 30

Tabelle 12-2: Prüflängen L* für die Durchstrahlungsprüfung (siehe Bild 12-4)

Anzeigen ≤ 3 mm vereinzelt	Anzeigen ≤ 3 mm örtlich angehäuft	runde Anzeigen > 3 mm bis ≤ 6 mm vereinzelt	lineare Anzeigen ¹⁾ > 3 mm bis ≤ 6 mm vereinzelt nichtmetallische Einschlüsse parallel zur Bauteiloberfläche	Anzeigen > 3 mm örtlich angehäuft	lineare Anzeigen ¹⁾ > 3 mm rissartig	Anzeigen > 6 mm ²⁾
zulässig	zulässig bis zu insgesamt 10 Anzeigen je Meter Fugenflanke			nicht zulässig		

¹⁾ Eine Eindringanzeige gilt dann als lineare Anzeige, wenn ihre Abmessung in der maximalen Ausdehnungsrichtung mindestens dreimal so groß ist wie ihre kleinste Abmessung quer zu dieser Richtung.
²⁾ Abweichend von diesen Festlegungen dürfen bei titanstabilisierten austenitischen Werkstoffen mit Zustimmung des Sachverständigen auch Anzeigenlängen > 6 mm, die von Karbonitridzeilen verursacht werden, zugelassen werden.

Tabelle 12-3: Bewertungsmaßstäbe für die Eindringprüfung von Fugenflanken

Anzeigen ≤ 1,5 mm vereinzelt	Anzeigen ≤ 1,5 mm örtlich angehäuft	Anzeigen > 1,5 mm bis ≤ 10 mm vereinzelt nichtmetallische Einschlüsse parallel zur Bauteiloberfläche	Anzeigen > 1,5 mm örtlich angehäuft	Anzeigen > 1,5 mm rissartig	Anzeigen > 10 mm
zulässig	zulässig bis zu insgesamt 10 Anzeigen pro Meter Fugenflanke		nicht zulässig		

Tabelle 12-4: Bewertungsmaßstäbe für die Magnetpulverprüfung von Fugenflanken

(1) Magnetpulverprüfung			
Anzeigen außerhalb der Schmelzlinie oder Wärmeeinflusszone			Anzeigen in der Schmelzlinie oder Wärmeeinflusszone
Anzeigen ≤ 1,5 mm	Anzeigen von > 1,5 mm bis ≤ 6 mm verursacht durch nichtmetallische Einschlüsse	Übrige Anzeigen > 1,5 mm	
Zulässig	Zulässig	Nicht zulässig	Anzeigenursache klären Risse und Bindefehler nicht zulässig
nicht in die Bewertung einzubeziehen in Häufigkeit einzubeziehen			
Die Häufigkeit zulässiger Anzeigen darf örtlich zehn Stück pro Quadratdezimeter nicht überschreiten. Bei systematisch auftretenden Anzeigen ist ihrer Ursache nachzugehen, auch wenn die maximalen Ausdehnungen weniger als 1,5 mm betragen.			
(2) Eindringprüfung			
Anzeigen außerhalb der Schmelzlinie oder Wärmeeinflusszone			Anzeigen in der Schmelzlinie oder Wärmeeinflusszone
Anzeigen ≤ 3 mm	Anzeigen von > 3 mm bis ≤ 6 mm verursacht durch nichtmetallische Einschlüsse	Übrige Anzeigen > 3 mm	
Zulässig	Zulässig	Nicht zulässig	Anzeigenursache klären Risse und Bindefehler nicht zulässig
nicht in die Bewertung einzubeziehen in Häufigkeit einzubeziehen			
Die Häufigkeit zulässiger Anzeigen darf örtlich zehn Stück pro Quadratdezimeter nicht überschreiten. Bei systematisch auftretenden Anzeigen ist ihrer Ursache nachzugehen, auch wenn die maximalen Ausdehnungen weniger als 3 mm betragen.			

Tabelle 12-5: Bewertungsmaßstäbe für die Magnetpulver- und Eindringprüfungen für ferritische Verbindungs- und Auftragschweißungen

Nennwanddicke ¹⁾ s in mm	Durchmesser des jeweiligen Kreisscheibenreflektors in mm			
	Senkrecht- einschallung	Schrägeneinschallung	Tandemtechnik	LLT-Technik
8 ≤ s ≤ 15	2,0	1,0	—	—
15 < s ≤ 20	2,0	1,5	—	—
20 < s ≤ 40	2,0	2,0 ; 6,0 ³⁾	—	6,0 ³⁾
40 < s ≤ 80	3,0	3,0 ; 6,0 ³⁾	6,0 ²⁾	6,0 ^{2) 3)}
s > 80	3,0	3,0	6,0	—
¹⁾ Bei Stumpfnähten mit unterschiedlichen Nennwanddicken ist Abschnitt 12.3.5.1 Absatz 3 maßgebend. ²⁾ Gilt für die Prüfung von Engspalt-Nähten gemäß Abschnitt 12.3.5.4.1 Absatz 3. ³⁾ Gilt für die Prüfung der Grenzfläche zum ferritischen Grundwerkstoff auf Bindung gemäß Abschnitt 12.6.4.2.				

Tabelle 12-6: Registrierschwellen bei der Ultraschallprüfung in Abhängigkeit von der Nennwanddicke

Nennwanddicke s ¹⁾ in mm	Anzeigenlänge von Einzelreflektoren bei der Ultraschallprüfung	Kumulierte Länge (Summe der Anzeigenlängen bei der Ultraschallprüfung) je Bezugslänge ²⁾
$s < 8$	$\leq s$	$\leq s$
$8 \leq s \leq 20$	$\leq s$	$\leq 1,5 \cdot s$
$20 < s \leq 40$	≤ 25 mm, jedoch $\leq s$	$\leq 1,5 \cdot s$
$40 < s \leq 60$	≤ 30 mm	$\leq 1,5 \cdot s$
$60 < s \leq 120$	≤ 40 mm	$\leq 2 \cdot s$
$s > 120$	≤ 50 mm	$\leq 2 \cdot s$

¹⁾ s_1 bei Schweißnähten an aufgesetzten Stutzen und Anschweißteilen (HV- und DHV-Nähte).
²⁾ Die Bezugslänge beträgt $6 \times s$, bei Schweißnähten an aufgesetzten Stutzen und Anschweißteilen (HV- und DHV-Nähte) $6 \times s_1$.

Tabelle 12-7: Zulässigkeitskriterien für die Bewertung von Ultraschallanzeigen bei der Längsfehlerprüfung

Nennwanddicke s ¹⁾ in mm	Anzeigenlänge von Einzelreflektoren bei der Ultraschallprüfung in mm	Kumulierte Länge (Summe der Anzeigenlängen bei der Ultraschallprüfung) je Bezugslänge ²⁾
$40 < s \leq 80$	≤ 30	$\leq s$ ¹⁾
$s > 80$	≤ 35	$\leq 1,5 \cdot s$ ¹⁾

¹⁾ s_1 bei Schweißnähten an aufgesetzten und angesenkten Stutzen sowie Anschweißteilen (HV- und DHV-Nähte).
²⁾ Die Bezugslänge beträgt $6 \times s$, bei Schweißnähten an aufgesetzten und angesenkten Stutzen sowie Anschweißteilen (HV- und DHV-Nähte) $6 \times s_1$.

Tabelle 12-8: Zulässige Anzeigenlängen in den oberflächennahen Bereichen von größer 5 mm unter der endgültigen Oberfläche und kumulative Längen bei der Ultraschallprüfung auf Längsfehler

Nennwanddicke s ¹⁾ der Verbindungsschweißnaht in mm	Zulässige Breite in mm	Zulässige Einzellängen l in mm	Zulässige kumulative Längen $\sum l$ je Bezugslänge $L = 6 \cdot s$ ¹⁾ in mm
$s < 10$	$< 0,2 \cdot s$	$l \leq s$	$\sum l \leq s$
$10 \leq s \leq 25$	≤ 2	$l \leq s$	$\sum l \leq 1,5 \cdot s$
$25 < s \leq 40$		$l \leq 25$	
$40 < s$		$l \leq 30$	

¹⁾ s_1 bei Schweißnähten an aufgesetzten Stutzen und Anschweißteilen (HV- und DHV-Nähte)

Tabelle 12-9: Zulässigkeitskriterien für die Bewertung metallischer und nichtmetallischer Einschlüsse bei der Durchstrahlungsprüfung

Art der Schweißverbindung	Anzeigen $\leq 1,5$ mm	Anzeigen > 1,5 mm bis ≤ 3 mm	Anzeigen > 3 mm
Schweißverbindungen $s > 3$ mm und mehrlagige Dichtschweißungen	Nicht in die Bewertung einzubeziehen	Bis 10 Anzeigen je Meter Schweißnahtlänge zulässig	Nicht zulässig
Schweißverbindungen $s \leq 3$ mm und einlagige Dichtschweißungen	Keine Anzeigen zulässig		

Maßgebend für die Bewertung der Anzeigengröße ist der letzte Inspektionszeitpunkt gemäß **Anhang E**.

Tabelle 12-10: Bewertungsmaßstäbe für Eindringprüfungen von Schweißverbindungen an austenitischen Stählen sowie zwischen ferritischen Stählen und austenitischen Stählen und an Dichtschweißungen mit austenitischem oder nickellegiertem Schweißgut

Nennwanddicke s in mm	$8 \leq s \leq 20$	$20 < s \leq 40$	$s > 40$
Nuttiefe in mm	1,5	2	3

Tabelle 12-11: Tiefe der Nuten für die Einstellung der Prüfempfindlichkeit bei der Ultraschallprüfung der inneren Oberfläche von Schweißverbindungen an austenitischen Stählen sowie Schweißverbindungen zwischen ferritischen Stählen und austenitischen Stählen

	Fall 1	Fall 2
Bewertungsmethode	Echohöhenbewertung nach Abschnitt 12.5.6.3.2 b)	Mustererkennung nach Abschnitt 12.5.6.3.2 e)
Bezugsnut	nach Tabelle 12-11 zu wählende Nut	nach Tabelle 12-11 zu wählende Nut
Echohöhenunterschied zwischen Bezugsnut und Rauschpegel	≥ 12 dB	≥ 6 dB
Echohöhenunterschied zwischen Kante und Bezugsnut	≥ 6 dB	≥ 0 dB
Registrierschwelle	Bezugsnut zuzüglich eines Empfindlichkeitszuschlags von 6 dB	Rauschpegel
Registrierung	alle Anzeigen, deren Echohöhen die Registrierschwelle erreichen oder überschreiten	alle Anzeigenmuster ab dem Rauschpegel
Bewertung	gemäß 12.5.6.5 (4)	gemäß 12.5.6.5 (5)

Tabelle 12-12: Beim Nachweis der Eignung von Prüftechniken für die Ultraschallprüfung von Stumpfnähten und von nicht plattierten Grundwerkstoffbereichen einzuhaltende Kriterien

Maximale Anzahl je Meter Schweißnahtlänge	Maximale Anzeigenlänge in mm	Maximale Echohöhe, angegeben als Überschreitung der Registrierschwelle in dB
10	10	6

Tabelle 12-13: Bewertungsmaßstäbe bei der Ultraschallprüfung der inneren Oberfläche von Schweißverbindungen an austenitischen Stählen sowie Schweißverbindungen zwischen ferritischen Stählen und austenitischen Stählen

Art der Schweißplattierung	Anzeigen $\leq 1,5$ mm	Anzeigen $> 1,5$ mm bis ≤ 3 mm	Anzeigen > 3 mm bis ≤ 6 mm verursacht durch Schlackeneinschlüsse	Anzeigen > 6 mm
Schweißplattierungen (ausgenommen Rohrböden) mit einer Dicke ≥ 3 mm	Nicht in die Bewertung einzubeziehen	Örtlich bis 10 Anzeigen auf einer Fläche von 100 mm x 100 mm; jedoch bezogen auf die gesamte zu prüfende Bauteiloberfläche im Mittel nicht mehr als 20 Anzeigen pro m^2	Bis 10 Anzeigen pro m^2	Nicht zulässig
Schweißplattierungen mit einer Dicke < 3 mm	Keine Anzeigen zulässig			
Schweißplattierungen für Rohrböden	Maximal 100 Anzeigen im Bereich der Rohreinschweißung zulässig		Nicht zulässig	
Dichtflächenfunktionsbereiche	Keine Anzeigen zulässig			
Maßgebend für die Bewertung der Anzeigengröße ist der letzte Inspektionszeitpunkt gemäß Anhang E . Für ferritische Plattierungen gilt Tabelle 12-5 .				

Tabelle 12-14: Bewertungsmaßstäbe für Eindringprüfungen von Schweißplattierungen mit austenitischem oder nickellegiertem Schweißgut

Anhang A**Muster für Formblätter****Formblätter zu den Abschnitten 4 und 5**

- A-1a - Deckblatt
- A-1b - Deckblatt
- A-1c - Deckblatt
- A-2 - Werkstoffliste
- A-3 - Schweißstellenliste
- A-4a - Prüffolgeplan
- A-4b - Prüffolgeplan
- A-5a - Schweißplan (Schweißanweisung)
- A-5b - Schweißplan (Schweißanweisung)
- A-6a - Wärmebehandlungsplan
- A-6b - Wärmebehandlungsprotokoll
- A-7 - Werkstoffprüf- und Probenentnahmeplan
- A-8 - Anhang
- A-9 - Isometriestückliste
- A-10 - Fertigungsisometrie
- A-11 - Inhaltsverzeichnis Endablage
- A-12 - Schweißprotokoll
- A-13 - Schweißprotokoll (Folgesseite)
- A-14a - Schweißprotokoll - Sammelbescheinigung (Deckblatt)
- A-14b - Schweißprotokoll - Sammelbescheinigung (Kontrollblatt)

Formblätter zu Abschnitt 12

- A-15a - Prüfbericht über Ultraschallprüfung
- A-15b - Prüfbericht über Ultraschallprüfung
- A-15c - Prüfbericht über Ultraschallprüfung
- A-16 - Prüfbericht über Oberflächenprüfung
- A-17a - Prüfbericht über Durchstrahlungsprüfung (Filmradiografie) - Seite 1
- A-17b - Prüfbericht über Durchstrahlungsprüfung (Filmradiografie) - letzte Seite
- A-18a - Prüfbericht über Durchstrahlungsprüfung (Digitale Radiografie) - Seite 1
- A-18b - Prüfbericht über Durchstrahlungsprüfung (Digitale Radiografie) - letzte Seite
- A-19 - Prüfbericht über Ultraschall-Tandemprüfung
- A-20 - Anhang zu den Prüfberichten gemäß den Formblättern A 14 bis A 19

Hersteller:		Auftrags-Nr.:		Bestell-Nr.:	
Anlage/Projekt:		Deckblatt		Seite:	
		DBL-Nr.:		von:	
1		Komponente:		Komp.-Spezifikation:	
		Gegenstand:		Klasse:	
		KKS/AKZ:		Einzelteilgruppe EG:	
		Typ, Antrieb, DN:			
		Identnummer:			
2		Inhaltsverzeichnis für Vorprüfunterlagen		3	
Vorprüfunterlagen Nr.		Seite: von - bis		Revisionstabelle der Unterlagen der Rubrik 2	
				Rev. 01/a Seite Nr.	
				Rev. 02/b Seite Nr.	
				Rev. 03/c Seite Nr.	
				Rev. 04/d Seite Nr.	
<input type="checkbox"/> Deckblatt DBL					
<input type="checkbox"/> Zeichnung ZG					
<input type="checkbox"/> Werkstoffliste WL					
<input type="checkbox"/> Schweißstellenliste STL					
<input type="checkbox"/> Prüffolgeplan PFP					
<input type="checkbox"/> Schweißplan SP					
<input type="checkbox"/> Wärmebehandlungsplan WBP					
<input type="checkbox"/> Werkstoffprüf- und Proben- entnahmeplan WPP					
<input type="checkbox"/>					
<input type="checkbox"/>					
<input type="checkbox"/>					
<input type="checkbox"/>					
<input type="checkbox"/>					
<input type="checkbox"/> Auslegungsberechnung					
<input type="checkbox"/> Spannungsanalyse					
4		Hersteller:		Prüfvermerk des Sachverständigen gemäß § 20 AtG	
		Geprüft		Freigabe	
Rev.	Datum	Erstellt von	QST	Grund der Revision	
00					
01					
02					
03					
04					

MUSTER

Hersteller:	Auftrags-Nr.:	Bestell-Nr.:
Anlage/Projekt:	Deckblatt	Seite:
	DBL-Nr.:	von:

5

Spezifikationen, Vorschriften:

MUSTER

Hersteller:					Freigabe	Prüfvermerk des Sachverständigen gemäß § 20 AtG
Rev.	Datum	Erstellt von	QST	Grund der Revision		
00						
01						
02						
03						
04						

Hersteller:		Auftrags-Nr.:		Bestell-Nr.:			
Anlage/Projekt:		Deckblatt		Seite:			
		DBL-Nr.:		von:			
6		MUSTER				7	
Hersteller:					Prüfvermerk des Sachverständigen gemäß § 20 AtG		
Geprüft							
Rev.	Datum	Erstellt von	QST	Grund der Revision	Freigabe		
00							
01							
02							
03							
04							

1	2	3	4	5	6	7	8	9	10	11	12	13		14	15	
Pos.-Nr.	Stückzahl	Stückgewicht	Bezeichnung	Abmessungen	Werkstoff	Anforderungen nach		EG	VPU-Nr. Sonstiges	Schmelzen-Nr. Proben-Nr.	Kennzeichnung	Nachweis-Kennzeichnung	Prüfvermerk Nachweiskontrolle		Bemerkungen	Hersteller:
						Vorschrift	Rev.						H	S		
																Anlage/Projekt:
																Komponente:
																KKS/AKZ/Typ, Antrieb, DN:
																Spezifikation:
																Klasse:
																Auftrags-Nr.:
																Bestell-Nr.:
																Werk-Nr./Index-Nr.:
																STL-Nr.:
																Zeichnungs-Nr.:
																PF-P-Nr.:
																SP-Nr.:
	Hersteller:											Dokumentationsfreigabe		Werkstoffliste		
Rev.	Datum	Erstellt von	Geprüft QST	Grund der Revision			Freigabe	Prüfvermerk des Sachverständigen gemäß § 20 AtG		Hersteller						
00																
01										Sachverständiger						
02																
03																
04																
																Seite: von:

Formblatt A-2: Werkstoffliste

1	2	3	4	5	6	7	8	9	10						
Schweißst.-Nr. Schweißfolge	VP-Nr.	SP-Nr.	PFP-Nr.	Arbeitsprüfungen		Erprobung bei		Chargenprüfung			Freigabe der Charge			Bemerkungen	Hersteller:
			Prüf-Nr.	AP-Kennz.	WPP-Nr.	AP...S	AP...M	CHR-Nr.	Schmelzen-Nr.	Pulvercharge	H	S			
															Anlage/Projekt:
															Komponente:
															KKS/AKZ/Typ, Antrieb, DN:
															Spezifikation:
															Klasse:
															WL-Nr.:
															Zeichnungs-Nr.:
															Auftrags-Nr.:
															Bestell-Nr.:
															Werk-Nr./Index-Nr. 1):
	Hersteller:														Schweißstellenliste
Rev.	Datum	Erstellt von	Geprüft QST	Grund der Revision			Freigabe	Prüfvermerk des Sachverständigen gemäß § 20 AtG			Dokumentationsfreigabe			Hersteller	
00															
01														Sachverständiger	
02															
03														1) Nur für Rohrleitungen, Armaturen, Pumpen	
04														Seite: von:	

MUSTER

Formblatt A-3: Schweißstellenliste

1	2	3	4	5	6	7	8	9	10	11	12	
Prüf-Nr.	Anforderungen nach	Beschreibung	Prüfzeitpunkt	Prüfer	Prüfung durch	Nachweis-Schlüssel	Doku.-Ablage	Durchführungsvermerk	Nachweise	Bemerkungen	Hersteller:	
											Anlage/Projekt:	
											Komponente:	
											KKS/AKZ/Typ, Antrieb, DN:	
											Spezifikation:	
											Klasse:	
											Auftrags-Nr.:	
											Bestell-Nr.:	
											Werk-Nr./Index-Nr. ¹⁾ :	
											Zeichnungs-Nr.:	
											WL-Nr.:	
											STL-Nr.:	
											SP-Nr. ¹⁾ :	
Rev.	Hersteller: Datum	Erstellt von	Geprüft QST	Grund der Revision				Freigabe	Prüfvermerk des Sachverständigen gemäß § 20 AtG	Dokumentationsfreigabe		Prüffolgeplan
00									Hersteller	PF-P-Nr.:		
01									Sachverständiger			
02												
03												
04										¹⁾ Nur für Rohrleitungen, Armaturen, Pumpen		Seite: von:

MUSTER

Formblatt A-4a: Prüffolgeplan

1 Prüf-Nr.	2 Anforderungen nach	3 Beschreibung	4 Prüfzeitpunkt	5 Prüfart	6 Prüfung durch	7 Nachweis-schlüssel	8 Doku.-Ablage	9												10		
								Naht/Teil-Nr.		Naht/Teil-Nr.		Naht/Teil-Nr.		Naht/Teil-Nr.		Naht/Teil-Nr.		Naht/Teil-Nr.		Naht/Teil-Nr.		Hersteller:
								H	S	H	S	H	S	H	S	H	S	H	S	H	S	
Protokoll-Nr.		Protokoll-Nr.		Protokoll-Nr.		Protokoll-Nr.		Protokoll-Nr.		Protokoll-Nr.		Protokoll-Nr.		Protokoll-Nr.		Anlage/Projekt:						
																	Komponente:					
																KKS/AKZ/Typ, Antrieb, DN:						
																	Spezifikation:					
																Klasse:						
																	Auftrags-Nr.:					
																Bestell-Nr.:						
																	Werk-Nr./Index-Nr. ¹⁾ :					
																Zeichnungs-Nr.:						
																	WL-Nr.:					
																STL-Nr.:						
																	SP-Nr.:					
Rev.		Hersteller:		Erstellt von		Geprüft QST		Grund der Revision				Freigabe		Prüfvermerk des Sachverständigen gemäß § 20 AtG		Dokumentationsfreigabe		Prüffolgeplan				
00														Hersteller		PFP-Nr.:						
01																Sachverständiger						
02																						
03																		Seite:				
04																		von:				

MUSTER

MUSTER

Skizze/Schweißfolge/Aufbau der Schweißung/Abmessungen			Bemerkungen										(15) Grundwerkstoff, Werkstoffuntergruppe nach DIN CEN ISO/TR 15608 Pos. Normbezeichnung		(16) Hersteller: Anlage/Projekt: Komponente: Spezifikation: Klasse: EG:											
Schweißfolge	Schweißverfahren	Schweißposition	Schweißzusätze und Hilfsstoffe				Schweißdaten								Schweißnahtart	KKS/AKZ/Typ, Antrieb, DN:										
			Hersteller und Bezeichnung	Abmessungen [mm]	Pulver Hersteller und Bezeichnung	Schutzgas [l/min] DIN EN ISO 14175	Stromart	Stromstärke Grundstrom/Pulsstrom [A]	Geschwindigkeit [mm/min]	Pendelbreite [mm]	Drahtgeschwindigkeit Heißdraht [mm/min]	Vorwärm-/Halte-temperatur [°C]	Lagenzahl	Schweißstellenliste			Zeichnungs-Nr.:									
Verfahrensprüfungs-Nr.	Formiergas [l/min] DIN EN ISO 14175	Polung der Elektrode	Spannung [V]	Auszieh-länge [mm]	Pendel-frequenz [1/min]	Kalt-draht [m/min]	Zwischen-lagen-temperatur [°C]						Schweißstellenkennzeichnung		Auftrags-Nr.:											
(1)	(2)	(3)	(4)	(5)	(6)	(7)	(8)	(9)	(10) [Hz]	(11)	(12)	(13)		(14)							Schweißnahtvorbereitung	Bestell-Nr.:				
																				Ausarbeiten der Wurzel			Werk-Nr./Index-Nr. ¹⁾ :			
																										Trocknung Elektroden/Pulver (Temperatur, Zeit)
																									WL-Nr.:	
(17) Hersteller:													Prüfvermerk des Sachverständigen gemäß § 20 AtG					Schweißplan								
Rev.	Datum	Erstellt von	Geprüft QST	Grund der Revision								Freigabe										SP-Nr.:				
00																										
01																										
02																										
03																										
04																						Seite:				
																							von:			
																							1) Nur für Rohrleitungen, Armaturen, Pumpen			

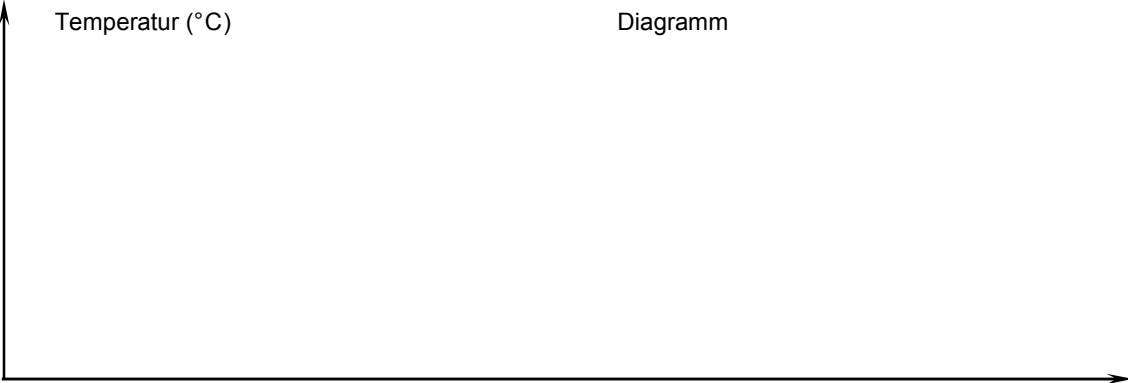
Formblatt A-5a: Schweißplan (Schweißanweisung)

1	2	3	4	5	6	7	8	9	10	11	12	13	14	15	16
Schweißstellen-Nr.	Skizze der Schweißnaht	Schweißfolge zum Nahtaufbau	Position nach Zeichnung	Grundwerkstoff	Schweißverfahren	Ausnutzung der zuläss. Berechnungsspannung	Schweißposition	Schweißzusätze und -hilfstoffe Hersteller Bezeichnung Abmessung	Trocknungstemperatur und Zeit	Schweißdaten	Vorwärm-/Halte-temperatur [°C]	Zwischenlagen-temperatur [°C]	Nachfolgende Wärmebehandlung	Verfahrensprüfungs-Nr. Schweißerprüfung	Hersteller:
			Pos. m. Pos.											Arbeitsprüfungs-Nr.	
Lfd.Nr.															Komponente:
															Spezifikation:
															Klasse:
															KKS/AKZ/Typ, Antrieb, DN:
															Zeichnungs-Nr.:
															Auftrags-Nr.:
															Bestell-Nr.:
															Werk-Nr./Index-Nr.: ¹⁾
															PPF-Nr.:
															WL-Nr.:
(17)	Hersteller:			Grund der Revision					Freigabe			Prüfvermerk des Sachverständigen gemäß § 20 AtG			Schweißplan
Rev.	Datum	Erstellt von	Geprüft QST												
00															SP-Nr.:
01															
02															
03															
04												1) Nur für Rohrleitungen, Armaturen, Pumpen			Seite: von:

MUSTER

Skizze	Prüf-Nr.	Wärmebehandlungsdiagramm	Mittlaufende Grundwerkstoff- und Arbeitsprüfstücke				
1	2	3	4	Hersteller: Anlage/Projekt: Komponente: KKS/AKZ/Typ, Antrieb, DN: Spezifikation: Klasse: Auftrags-Nr.: Bestell-Nr.: Zeichnungs-Nr.: Werk-Nr./Index-Nr. ¹⁾ : PFP/WPP-Nr. ¹⁾ : SP-Nr. ¹⁾ : WL-Nr.:			
MUSTER							
Rev.	Datum	Erstellt von	Geprüft QST	Grund der Revision	Freigabe	Prüfvermerk des Sachverständigen gemäß § 20 AtG	Wärmebehandlungsplan
00							WBP-Nr.:
01							
02							
03							Seite:
04							von:

¹⁾ Nur für Rohrleitungen, Armaturen, Pumpen

1 Hersteller:	Protokoll über Wärmebehandlung		Nachweis-Nr.: WBK- Seite: von:								
Anlage/Projekt:	Komponente:	Erzeugnisform/Bauteil/Baugruppe:									
KKS/AKZ/Typ, Antrieb, DN:	PFP/WPP/WB:	Prüf-Nr.:									
Hersteller-Auftr.-Nr.:	Bestell-Nr.:	Werk-/Kennzeichnung-Nr.:									
Spezifikation: Rev.:	Werkstoff:	Prüfgegenstand einschließlich Angabe der mitlaufenden Prüfstücke:									
<p>2 Art der Wärmebehandlung:</p> <p>Datum der Wärmebehandlung:</p> <p>Art, Anzahl und Lage der Temperaturmessstellen:</p> <p>Wärmebehandlungsplan-Nr.:</p> <table border="1" style="width: 100%; border-collapse: collapse;"> <tr> <td style="width: 50%; text-align: center;">Bei Wärmebehandlung im Ofen</td> <td style="width: 50%; text-align: center;">Bei örtlicher Wärmebehandlung</td> </tr> <tr> <td>Ofen-Nr.:</td> <td>Verfahren:</td> </tr> <tr> <td>Art der Beheizung/Ofenatmosphäre:</td> <td>Wärmeeinbringbereich:</td> </tr> <tr> <td></td> <td>Breite der Isolierung:</td> </tr> </table>				Bei Wärmebehandlung im Ofen	Bei örtlicher Wärmebehandlung	Ofen-Nr.:	Verfahren:	Art der Beheizung/Ofenatmosphäre:	Wärmeeinbringbereich:		Breite der Isolierung:
Bei Wärmebehandlung im Ofen	Bei örtlicher Wärmebehandlung										
Ofen-Nr.:	Verfahren:										
Art der Beheizung/Ofenatmosphäre:	Wärmeeinbringbereich:										
	Breite der Isolierung:										
<p>3</p> <div style="display: flex; justify-content: space-between;"> <div style="text-align: center;"> <p>Temperatur (°C)</p>  <p>Aufheiz- und Abkühlgeschwindigkeit (°C/h), Haltezeit (min)</p> </div> <div style="text-align: center;"> <p>Diagramm</p> </div> </div>											
<p>4 Die Lage der Teile, der mitlaufenden Prüfstücke und der Temperaturmessstellen sind, soweit gefordert, im Ofenbelegungsplan dargestellt.</p> <p>Die Anforderungen gemäß Wärmebehandlungsplan sind: erfüllt/nicht erfüllt</p>											
<p>5 Bemerkungen:</p>											
<p>6 Unterschrift (H):</p> <p>Ort:</p> <p>Datum:</p>	<p>Unterschrift (S):</p> <p>Ort:</p> <p>Datum:</p>	<p>Unterschrift:</p> <p>Ort:</p> <p>Datum:</p>									

1	2	3	4	5	6	7	8	9	10	11	12	13	14	15
Prüf-Nr.	Anforderungen nach	Beschreibung	Anzahl je Prüfeinheit	Probenabmessungen	Prüftemperatur in °C	Probenlage	Probenkennzeichnung	Prüfung durch	Nachweis-schlüssel	Doku-ablage	Durchführungs-vermerk	Nachweise	Bemerkungen	Hersteller:
														Anlage/Projekt:
														Komponente:
														Spezifikation:
														Klasse:
														KKS/AKZ/Typ, Antrieb, DN:
														Zeichnungs-Nr.:
														WL-Nr.:
														Auftrags-Nr.:
														Bestell-Nr.:
														Werk-Nr./Index-Nr. ¹⁾ :
														PFP-Nr. ¹⁾ :
														SP-Nr.:
(16) Hersteller:											Dokumentationsfreigabe		Werkstoffprüf- und Probenentnahmeplan	
Rev.	Datum	Erstellt von	Geprüft QST	Grund der Revision			Freigabe		Prüfvermerk des Sachverständigen gemäß § 20 AtG		Hersteller			
00											Sachverständiger		WPP-Nr.:	
01													Seite: von:	
02														
03														
04											1) nur für Rohrleitungen, Armaturen und Pumpen			

MUSTER

Formblatt A-7: Werkstoffprüf- und Probenentnahmeplan

1

MUSTER

2		Hersteller:						Anlage/Projekt:
Rev.	Datum:	Erstellt von:	Geprüft QST:	Grund der Revision	Freigabe	Prüfvermerk des Sachverständigen gemäß § 20 AtG		Komponente:
00								Anhang zu:
01								
02								
03								Seite:
04								von:

1	2	3	4	5	6	7	8	9	10						
Pos.-Nr.	Bezeichnung	Abmessungen	Werkstoff	Anforderungen nach		Schmelzen-Nr. Proben-Nr. Rohr-Nr.	Schlüsselnummer	Werk-Nr. oder Fabrik-Nr.	Nachweiskennzeichnung	Prüfvermerke					
					Rev.					H		S			
MUSTER															
11											12				
Vorprüfung	Rev.	Datum	Erstellt von		Geprüft (H)		Freigabe		Prüfvermerk des Sachverständigen gemäß § 20 ATG		Anlage/Projekt:		Spezifikation:	Rev.:	
											Bestell-Nr.:		Hersteller:		
											Auftrags-Nr.:		Klasse:		
Bauprüfung	Unterschrift (H):			Unterschrift (S):			Unterschrift:			Isometriestückliste				Seite:	
	Datum:			Datum:			Datum:							ISO-SL.-Nr.:	

Formblatt A-9: Isometriestückliste

MUSTER

1	Hersteller:
Auftrags-Nr.:	
Bestell-Nr.:	
ISO-SL-Nr.:	Rev.:
PFP (allgem.):	Rev.:
PFP (Schweißnähte)	Rev.:
Schweißplan-Nr.:	Rev.:
Auslegungsdruck: (MPa)	
Auslegungstemperatur: (°C)	
Spezifikation:	
Klasse:	

Vorprüfung						Bauprüfung			Plangruppe:	Anlage/Projekt:
Rev.	Datum	Erstellt von	Geprüft H	Prüfvermerk	S-Prüfvermerk	Unterschrift (H), Datum	Unterschrift (S), Datum	Unterschrift, Datum		
									Raum:	Fertigungsisometrie
									ISO-Nr.:	

1 Hersteller:	Schweißprotokoll		Nachweis-Nr.:
Anlage/Projekt:			Komponente:
Zeichnung Nr.:	Naht-Nr./Schweißstellen-Nr. ¹⁾ :	SPK-	Seite: von:
KKS/AKZ/Typ, Antrieb, DN:	PFP/WPP:	SP-Nr.:	Rev.:
Hersteller-Auftr.-Nr.:	Bestell-Nr.:	Prüf-Nr.:	
Hersteller-Auftr.-Nr.:		Bestell-Nr.:	
Werk-/Kennzeichnungs-Nr.:		Werk-/Kennzeichnungs-Nr.:	

MUSTER

Maschinentyp und Maschinenummer:	Besondere Vorrichtungen:
----------------------------------	--------------------------

Schweißfolge	Schweißverfahren	Lagen-Nr.	Schweißzusätze und -hilfsstoffe				Schweißdaten						Schweißer-Name oder Kenn-Nummer	Datum	Unterschrift			
			Handelbezeichnung der Schweißzusätze und -hilfsstoffe	Schmelze-Nr. und Fertigungs-Nr.	Schutzgas nach DIN EN ISO 14175 in l/min	Pulver Handelsbezeichnung	Stromstärke Stromart Polung in A	Geschwindigkeit in mm/min	Pendelbreite in mm	Drahtgeschwindigkeit Heißdraht in mm/min	Vorwärm-/Halte-temperatur in °C	Pulsfrequenz in Hz bei UP; Düsen-Nr.			Uhrzeit	H Schweiß-aufsicht	H Qualitäts-stelle	S
Schweißposition	Raupen-Nr.	Abmessungen	Formiergas nach DIN EN ISO 14175 in l/min	Chargen-Nr.	Spannung in V	Auszieh-länge in mm	Pendel-frequenz in 1/min	Kaltdraht in m/min	Zwischen-lagente-mperatur in °C	Pulsstrom/Grundstrom in A	Bemerkung							

¹⁾ Nicht zutreffendes streichen

Schweißprotokoll (Folgeseite)	Nachweis-Nr.: 1	Hersteller:	Komponente:	Schweißplan-Nr.:
	SPK- Seite: von:	Anlage/Projekt:		Schweißstellen-Nr.:
		PFP/WPP:	Prüf-Nr.:	

Schweiß- folge	Schweiß- verfahren	Lagen-Nr.	Schweißzusätze und -hilfsstoffe				Schweißdaten											
			Handelbezeichnung der Schweißzusätze und -hilfsstoffe	Schmelze-Nr. und Fertigungs-Nr.	Schutzgas nach DIN EN ISO 14175 in l/min	Pulver Handels- bezeichnung	Stromstärke Stromart Polung in A	Geschwin- digkeit in mm/min	Pendel- breite in mm	Drahtge- schwindigkeit Heißdraht in mm/min	Vorwärm-/ Halte- temperatur in °C	Pulsfrequenz in Hz bei UP: Düsen-Nr.	Schweißer-Name oder Kenn-Nummer	Datum	Unterschrift			
	Schweiß- position	Raupen- Nr.	Abmessungen		Formiergas nach DIN EN ISO 14175 in l/min	Chargen-Nr.	Spannung in V	Auszieh- länge in mm	Pendel- frequenz in 1/min	Kaltdraht in m/min	Zwischen- lagentempe- ratur in °C	Pulsstrom/ Grundstrom in A	Bemerkung	Uhrzeit	H Schweiß- aufsicht	H Qualitäts- stelle	S	

MUSTER

Formblatt A-13: Schweißprotokoll (Folgeseite)

1	Hersteller:	Schweißprotokoll Sammelbescheinigung (Deckblatt)		Nachweis-Nr.:		
				SPS- Seite: von:		
	Anlage/Projekt:	Komponente:		Erzeugnisform/Bauteil/Baugruppe:		
	KKS/AKZ:	PFP/WPP/Schritt-Nr.:		Prüf-Nr./Lfd.-Nr.:		
	Hersteller-Auftr.-Nr.:	Bestell-Nr.:		Werk-/Kennzeichnung-Nr. ¹⁾ :		
2	Schweißprotokoll-Nr.: befindet sich in der Dokumentation des Herstellers					
	Dauer der Schweißung von bis					
	Schweißnahtart:					
	Schweißstellen-Nr./Naht-Nr.:		SP-Nr.:	Rev.:		
	Grundwerkstoff:		AP-Nr.:			
	Gültige Verfahrensprüfungs-Nr.:					
3	Verwendete Schweißgeräte:					
	Verfahren	Masch.-Typ	Masch.-Nr.:	Besondere Vorrichtungen		
	MUSTER					
4	Verwendete Schweißzusätze und -hilfsstoffe:					
	Schweißfolge	Verfahren	Bezeichnung	Abmessung	Los-Nr.	Chargen-Prüfung
5	Ausarbeiten der Wurzel durch:					
	¹⁾ z. B. Schmelze-Nr. oder Coupon-Nr., nicht zutreffend in Verbindung mit PFP/WPP Dieses Formblatt ist nur in Verbindung mit Formblatt A-14b anzuwenden.					

Schweißprotokoll Sammel- bescheinigung (Kontrollblatt)		Nachweis-Nr.: SPS- Seite: von:							
6 Protokollierte Parameter: Drahtgeschwindigkeit: Raupenüberdeckung: Pendelbreite: Wurzelausarbeitung:									
Schweiß- folge	Schweiß- position	Lagen- zahl Raupen- zahl	I in A U in V min/max	Stromart und Polung	Vorwärm-/ Haltetemp. in °C Zwischenlagen- temp. min/max in °C	Ausziehlänge in mm Schweißge- schwindigkeit in mm/min	Gasart DIN EN ISO 14175 Gasmenge in l/min	Düsen- durch- messer in mm	Schweißer- Nr.
a	b	c	d	e	f	g	h	j	k
7 Soaking:									
8 Besonderheiten:									
9 Ergänzende Angaben zum Schweißen, siehe Anlage:									
10 Zulässige Abweichungen mit Begründung, siehe Anlage									
11 Skizze:									
12 Die Bedingungen des Schweißplanes wurden - soweit nicht unter „Besonderheiten“ (Rubrik 8) anders vermerkt - eingehalten									
13 Unterschrift (H):				Unterschrift (S):			Unterschrift:		
Ort:				Ort:			Ort:		
Datum:				Datum:			Datum:		

MUSTER

1 Hersteller:		Prüfbericht über Ultraschallprüfung				Nachweis-Nr.: UT- Seite: von:											
Anlage/Projekt:		Komponente:				Erzeugnisform/Bauteil/Baugruppe:											
KKS/AKZ/Typ, Antrieb, DN:		PFP/WPP/WB:				Prüf-Nr. aus PFP:											
Hersteller-Auftr.-Nr.:		Bestell-Nr.:				Prüfzeitpunkt:											
Spezifikation: Rev.:		Prüfvorschrift: Rev.:		Prüfanweisung: Rev.:													
Zeichnungs-Nr.: Rev.:		Werkstoff:				Prüfgegenstand:											
		Abmessung:				Prüfumfang:											
2 Oberflächenzustand Prüffläche:		Gegenfläche:															
Prüfgerätetyp/Hersteller: Ident.-Nr.:				Koppelmittel:													
Kontrolle des kompletten Prüfsystems nach DIN EN 12668-3 durchgeführt: <input type="checkbox"/> Anforderungen erfüllt																	
3																	
Einschallposition	Prüfkopfbezeichnung	Angepasst: j = ja; n = nein	Entfernungs- justierung		Empfindlichkeitsjustierung			Registrierverstärkung für max. auszuwertenden Schallweg S_{max}									
			Prüfbereich mm	Art (S, PA, vPA)	Bewertungsmethode (AVG, DAC, VK)	Kalibrier-, Vergleichskörper	Bezugsreflektor	Schallweg zum Bezugsre- fektor mm	Registrierschwelle (KSR, %DAC, %BH)	Schallweg S_{max} mm	A ΔV aus AVG-Diagramm oder Prüfvorschrift (DAC/VK) dB	B Korrekturfaktor für K1 und K2 dB	C Transferkorrektur ¹⁾ dB	D Grundverstärkung dB	Summe A bis D dB	Zuschlag für Beobachtungs- schwelle dB	Schallschwächung dB/m
4 Bemerkungen:								Die Anforderungen sind:			<input type="checkbox"/> Erfüllt, keine registrierpflichtigen Anzeigen <input type="checkbox"/> Erfüllt, mit registrierpflichtigen Anzeigen <input type="checkbox"/> Nicht erfüllt						
5 Firma (<input type="checkbox"/> H oder <input type="checkbox"/> S): Name Prüfer/UT Stufe 2 ²⁾ : Zertifikat Nr.: Unterschrift: Ort: Datum:								Firma (B): Name: Unterschrift: Ort: Datum:		Name Prüfaufsicht/UT Stufe 3 ²⁾ : Zertifikat Nr.: Unterschrift: Ort: Datum:							
¹⁾ Ankopplungs- und Schallschwächungsunterschiede für S_{max} . ²⁾ Zertifizierungsstufe nach DIN EN ISO 9712.																	

1	Hersteller:	Prüfbericht über Ultraschallprüfung	Nachweis-Nr.: UT-
	Anlage/Projekt:		Seite: von:
	KKS/AKZ/Typ, Antrieb, DN:	Komponente:	Erzeugnisform/Bauteil/Baugruppe:
		PFP/WPP/WB:	Prüf-Nr. aus PFP:
			Prüfzeitpunkt:

2	Schweißnaht Nr. / Bauteil Nr.	Reflektor Nr.	Einschallposition	Prüfkopfbezeichnung	Lage und Orientierung von Reflektoren						Ergebnis		Bewertung		Bemerkungen
					Schallweg S, PA, vPA mm	Abstand vom Bezugspunkt		Tiefe		Überschreitung der Registrierschwelle dB	Anzeigenlänge mm	Registrierfläche mm ²	Die Anforder- ungen sind:		
						x mm	y mm	Innen mm	Außen mm				in Längsrichtung ¹⁾	in Querrichtung ¹⁾	

3 Bemerkungen:

MUSTER

4	Firma (<input type="checkbox"/> H oder <input type="checkbox"/> S):	Firma (B):
	Name Prüfer/UT Stufe 2 ²⁾ : Zertifikat Nr.: Unterschrift: Ort: Datum:	Name Prüfaufsicht/UT Stufe 3 ²⁾ : Zertifikat Nr.: Unterschrift: Ort: Datum:
		Name: Unterschrift: Ort: Datum:

1) Nur für Schweißnähte
2) Zertifizierungsstufe nach DIN EN ISO 9712.

1 Hersteller:	Prüfbericht		Nachweis-Nr.: Seite: von:
Anlage/Projekt:	Komponente:	Erzeugnisform/Bauteil/Baugruppe:	
KKS/AKZ/Typ, Antrieb, DN:	PFP/WPP/WB:	Prüf-Nr. aus PFP:	
2 Skizze:			
MUSTER			
3 Bemerkungen:			
4 Firma (<input type="checkbox"/> H oder <input type="checkbox"/> S):		Firma (B):	
Name Prüfer/UT Stufe 2 ²⁾ : Zertifikat Nr.: Unterschrift: Ort: Datum:	Name Prüfaufsicht/UT Stufe 3 ²⁾ : Zertifikat Nr.: Unterschrift: Ort: Datum:	Name: Unterschrift: Ort: Datum:	
1) Zertifizierungsstufe nach DIN EN ISO 9712.			

1		Hersteller:		Prüfbericht über Oberflächenprüfung		Nachweis-Nr.:	
						MT/PT-	
Anlage/Projekt:		Komponente:		Erzeugnisform/Bauteil/Baugruppe:			
KKS/AKZ/Typ, Antrieb, DN:		PFP/WPP/WB:		Prüf-Nr. aus PFP:			
				Prüfzeitpunkt:			
Hersteller- Auftr.-Nr.:		Bestell-Nr.:		Werk-/Kennzeichnung-Nr.:			
Spezifikation: Rev.:		Prüfvorschrift: Rev.:		Prüfanweisung: Rev.:			
Zeichnungs-Nr.: Rev.:		Werkstoff:		Prüfgegenstand:			
2		Oberflächenzustand:		Prüftemperatur T:		T < 10 °C <input type="checkbox"/>	
		Beleuchtungsstärke: lx				10 °C ≤ T ≤ 50 °C <input type="checkbox"/>	
		Bestrahlungsstärke: W/m ²				T > 50 °C <input type="checkbox"/>	
3		MT		Magnetisierungsart nach 1):		Prüfgeräte-Typ/Hersteller:	
						Ident.-Nr.:	
				Magnetpulverbezeichnung/Charge Nr.:		Bezeichnung Trägerflüssigkeit und Zusätze/Charge Nr.:	
				Bezeichnung Kontrastmittel/Charge Nr.:		UV-Prüflampe/Typ/Hersteller:	
				Ident.-Nr.:			
Elektroden-/Polabstand bei SS/JE:		Anzahl der Windungen bei LK:		Stromstärke bei LK/SS:		A	
				Spannung bei LK/SS:		V	
Tangent. Feldstärke: kA/m		Entmagnetisierung: ja <input type="checkbox"/>		Elektrodenmaterial bei SS:			
Messgerät:		nein <input type="checkbox"/>					
Ident.-Nr.:							
4		PT		Prüfmittelsystem nach 1):		Hersteller:	
				Empfindlichkeitsklasse nach 1):			
Bezeichnung Eindringmittel/Charge Nr.:		Bezeichnung Zwischenreiniger/Charge Nr.:		Bezeichnung Entwickler/Charge Nr.:			
Vorreinigung:		Trocknung nach Vorreinigung:		Auftragart Eindringmittel:			
				Eindringdauer (min):			
Zwischenreinigung:		Trocknung nach Zwischenreinigung:		Auftragart Entwickler:			
Inspektionszeitpunkte		nach dem Antrocknen des Entwicklers		nach 30 Minuten			
Wesentliche Änderungen		ja					
		nein					
5		Bewertung: Die Anforderungen sind:		<input type="checkbox"/> Erfüllt, keine Anzeigen			
				<input type="checkbox"/> Erfüllt, keine unzulässigen Anzeigen			
				<input type="checkbox"/> Nicht erfüllt, unzulässige Anzeigen siehe Ergebnisblatt			
6		Prüfumfang:		Bemerkungen:			
				MUSTER			
7		Prüfer, MT/PT Stufe 1 ²⁾ (H):		Prüfaufsicht, MT/PT Stufe 2 ²⁾ (H):		(B):	
Name:		Name:		Name:		Prüfer, MT/PT Stufe 1 ²⁾ (S):	
Zertifikat Nr.:		Zertifikat Nr.:		Zertifikat Nr.:		Prüfaufsicht, MT/PT Stufe 2 ²⁾ (S):	
Unterschrift:		Unterschrift:		Unterschrift:		Name:	
Ort:		Ort:		Ort:		Zertifikat Nr.:	
Datum:		Datum:		Datum:		Unterschrift:	
						Ort:	
						Datum:	
1) Die angewandte Norm ist anzugeben.							
2) Zertifizierungsstufe nach DIN EN ISO 9712.							

1 Hersteller:		Prüfbericht über Durchstrahlungsprüfung (Filmradiografie)				Nachweis-Nr.:			RT-		Seite: von:	
Anlage/Projekt:		Komponente:				Erzeugnisform/Bauteil/Baugruppe:						
KKS/AKZ/Typ, Antrieb, DN:		PFP/WPP/WB:				Prüf-Nr. aus PFP:		Prüfzeitpunkt:				
Hersteller-Auftr.-Nr.:		Bestell-Nr.:				Werk-/Kennzeichnung-Nr.:						
Spezifikation: Rev.:		Prüfvorschrift:		Rev.:		Prüfanweisung:		Rev.:				
Zeichnungs-Nr.: Rev.:		Werkstoff:				Prüfgegenstand:						
Prüfumfang:												
2 Oberflächenzustand Außenseite:						Innenseite:						
Filmlegeplan Nr.:				Gerätehersteller und -typ: Ident.-Nr.:								
Strahlenquelle:				Abmessungen des Brennflecks/Strahlenquelle: mm x mm nach Zertifikat-Nr.:								
Geforderte Klasse nach DIN EN ISO 17636-1:				Filmhersteller und -typ: Filmsystemklasse nach DIN EN ISO 11699-1:								
Aufnahmeanordnung nach DIN EN ISO 17636-1, Bild:				Folienart und -dicke:		vorn:		hinten:				
3	Schweißnaht-Nr./ Bauteil-Nr.	Prüfabschnitt/ Filmbezeichnung	Werkstückdicke mm	Außendurchmesser mm	Röhrensanspannung kV	Röhrenstrom mA	Aktivität GBq	Belichtungszeit min	Abstand (f) Strahlenquelle-Prüf- gegenstand mm	Bildgüteprüfkörper nach DIN EN ISO 19232-1	Lage Filmnah Filmfern	Bemerkungen
4 Bemerkungen:												

MUSTER

				Prüfbericht über Durchstrahlungsprüfung (Filmradiografie)					Nachweis-Nr.: _____																				
5	Schweißnaht-Nr./ Bauteil-Nr.	Schwärzung		Bildgütezahl nach DIN EN ISO 17636-1 ¹⁾		Beschreibung von Unregelmäßigkeiten ¹⁾			Die Anforderungen sind: Bemerkungen z. B. Lage der Unregelmäßigkeit mit Längenausdehnung																				
						Minimum	Maximum	Gefordert			Erreicht	Referenz-Nr. nach DIN EN ISO 6520-1 ²⁾	Filmfehler	Ohne Unregelmäßigkeiten															
		Erfüllt	Nicht erfüllt																										
6						Bemerkungen: _____																							
MUSTER						Die Anforderungen sind: <input type="checkbox"/> Erfüllt <input type="checkbox"/> Nicht erfüllt																							
7		Prüfer/RT-F Stufe 2 ³⁾ (H):		Prüfaufsicht/RT Stufe 3 ³⁾ (H):		(B):		Prüfer/RT-F Stufe 2 ³⁾ (S):		Prüfaufsicht/RT Stufe 3 ³⁾ (S):																			
		Name:		Name:		Name:		Name:		Name:																			
		Zertifikat Nr.:		Zertifikat Nr.:		Zertifikat Nr.:		Zertifikat Nr.:		Zertifikat Nr.:																			
		Unterschrift:		Unterschrift:		Unterschrift:		Unterschrift:		Unterschrift:																			
		Ort:		Ort:		Ort:		Ort:		Ort:																			
		Datum:		Datum:		Datum:		Datum:		Datum:																			
<p>¹⁾ Ggf. Hinweis auf Vergleichsaufnahme in Spalte „Bemerkungen“.</p> <p>²⁾ Zu verwendende Referenznummern (Beispiele) und deren Bedeutung:</p> <table border="0" style="width:100%;"> <tr> <td>101 Längsriss</td> <td>2013 Porennest</td> <td>304 Metallischer Einschluss</td> </tr> <tr> <td>102 Querriss</td> <td>2015 Gaskanal</td> <td>401 Bindefehler</td> </tr> <tr> <td>104 Endkrateriss</td> <td>2016 Schlauchpore</td> <td>402 Ungenügende Durchschweißung</td> </tr> <tr> <td>106 Verästelte Risse</td> <td>202 Lunker</td> <td>5011 Kerbe</td> </tr> <tr> <td>2011 Pore</td> <td>301 Schlackeneinschluss</td> <td>5013 Wurzelkerbe</td> </tr> <tr> <td></td> <td></td> <td>515 Wurzelrückfall</td> </tr> </table> <p>³⁾ Zertifizierungsstufe nach DIN EN ISO 9712.</p>												101 Längsriss	2013 Porennest	304 Metallischer Einschluss	102 Querriss	2015 Gaskanal	401 Bindefehler	104 Endkrateriss	2016 Schlauchpore	402 Ungenügende Durchschweißung	106 Verästelte Risse	202 Lunker	5011 Kerbe	2011 Pore	301 Schlackeneinschluss	5013 Wurzelkerbe			515 Wurzelrückfall
101 Längsriss	2013 Porennest	304 Metallischer Einschluss																											
102 Querriss	2015 Gaskanal	401 Bindefehler																											
104 Endkrateriss	2016 Schlauchpore	402 Ungenügende Durchschweißung																											
106 Verästelte Risse	202 Lunker	5011 Kerbe																											
2011 Pore	301 Schlackeneinschluss	5013 Wurzelkerbe																											
		515 Wurzelrückfall																											

Prüfbericht über Durchstrahlungsprüfung (Digitale Radiografie)

Nachweis-Nr.:

DR-

Seite: von:

5	Schweißnaht-Nr./ Bauteil-Nr.	Prüfabschnitt	Grauwert		Signal- Rausch- verhältnis SNR _N		Bildgütezahl nach DIN EN ISO 19232-1		Bildunschärfezahl nach DIN EN ISO 19232-5		Beschreibung von Unregel- mäßigkeiten	Die Anfor- derungen sind:		Bemerkungen z. B. Lage der Unregel- mäßigkeit mit Längenaus- dehnung		
			Minimum	Maximum	Soll	Ist	Gefordert	Erreicht	Gefordert	Erreicht		Referenz-Nr. nach DIN EN ISO 6520-1 1)	Ohne Unregelmäßigkeiten		Erfüllt	Nicht erfüllt

6) Bemerkungen:

MUSTER

Die Anforderungen sind:

Erfüllt

Nicht erfüllt

7) Prüfer/RT-D Stufe 2 ³⁾ (H):	Prüfaufsicht/RT Stufe 3 ³⁾ (H):	(B):	Prüfer/RT-D Stufe 2 ³⁾ (S):	Prüfaufsicht/RT Stufe 3 ³⁾ (S):
Name:	Name:	Name:	Name:	Name:
Zertifikat Nr.:	Zertifikat Nr.:		Zertifikat Nr.:	Zertifikat Nr.:
Unterschrift:	Unterschrift:	Unterschrift:	Unterschrift:	Unterschrift:
Ort:	Ort:	Ort:	Ort:	Ort:
Datum:	Datum:	Datum:	Datum:	Datum:

1) Zu verwendende Referenznummern (Beispiele) und deren Bedeutung:

101 Längsriss	2013 Porennebst	304 Metallischer Einschluss
102 Querriss	2015 Gaskanal	401 Bindefehler
104 Endkraterriß	2016 Schlauchpore	402 Ungenügende Durchschweißung
106 Verästelte Risse	202 Lunker	5011 Kerbe
2011 Pore	301 Schlackeneinschluss	5013 Wurzelkerbe
		515 Wurzelrückfall

2) Zertifizierungsstufe nach DIN EN ISO 9712.

		Prüfbericht über Ultraschall-Tandemprüfung		Nachweis-Nr.: UT-				
1 Anlage/Projekt:		Komponente:		Seite: von:				
KKS/AKZ/Typ, Antrieb, DN ²⁾ :		PFP/WPP ¹⁾ :		Erzeugnisform/Bauteil/Baugruppe ¹⁾ :				
2 Oberflächenzustand Prüffläche:		Gegenfläche:						
Prüfgerätetyp/Hersteller: Ident.-Nr.:		Koppelmittel:						
Kontrolle des kompletten Prüfsystems nach DIN EN 12668-3 durchgeführt:		<input type="checkbox"/> Anforderungen erfüllt						
Registrierschwelle:								
3								
Einschallposition	Prüfköpfe Sender: - Typ - Wandlerabmessungen Empfänger: - Typ - Wandlerabmessungen	Zonen-Nr.	Tiefenlage der Zonenmitte mm	Abstand der Schallaus- trittspunkte bei der Prü- fung mm	Justierung mittels V-Durchschallung am Prüfgegenstand			Bemerkungen
					Abstand der Schallaus- trittspunkte bei der V-Durchschallung mm	ΔV_{KSR6} ³⁾ dB	Schwankungsbreite der V- Durchstrahlungswerte dB	
4 Firma (<input type="checkbox"/> H oder <input type="checkbox"/> S):								
Name Prüfer/UT Stufe 2 ⁴⁾ :		Name Prüfaufsicht/UT Stufe 3 ⁴⁾ :		Firma (B):				
Zertifikat Nr.:		Zertifikat Nr.:		Name:				
Unterschrift:		Unterschrift:		Unterschrift:				
Ort:		Ort:		Ort:				
Datum:		Datum:		Datum:				
1) Nicht zutreffendes streichen			2) Nur für Rohrleitungen, Armaturen und Pumpen					
3) Verstärkungsdifferenz für KSR = 6 mm zum V-Durchschallungs- echo einschließlich des Empfindlichkeitsabfalls von Zonenmitte zu Zonenrand.			4) Zertifizierungsstufe nach DIN EN ISO 9712					

MUSTER

	Anhang zu:	Nachweis-Nr.: Seite: von:
1	Anlage/Projekt:	Komponente:
		Erzeugnisform/Bauteil/Baugruppe ¹⁾ :
	KKS/AKZ/Typ, Antrieb, DN ²⁾ :	PFP/WPP ¹⁾ :
		Prüf-Nr.:
2	MUSTER	
3	Unterschrift (H):	Unterschrift (S):
	Ort:	Ort:
	Datum:	Datum:
		Unterschrift:
		Ort:
		Datum:
<p>1) Nicht zutreffendes streichen</p> <p>2) Nur für Rohrleitungen, Armaturen und Pumpen</p>		

Anhang B

Erweiterte Querschliiff- und Mehrstufen-Tangentialschliffuntersuchungen

B 1 Allgemeines

(1) Die Festlegungen dieses Anhangs sind zu erfüllen, wenn alle in den Absätzen 2 bis 4 genannten Voraussetzungen gegeben sind:

(2) Art der Schweißverbindungen:

- a) ferritische Stumpfnahschweißverbindungen,
- b) ferritische Stutzeinschweißungen,
- c) ferritische DHV-(K-)Nahtschweißungen,
- d) ferritische Fertigungsschweißungen (soweit nicht erneut vergütet)

an simuliert wärmebehandelten Teilen von Arbeitsprüfstücken sowie an Verfahrensprüfstücken, wenn im Rahmen der Verfahrensprüfung dieselbe Grundwerkstoffschmelze wie am Bauteil verwendet wird.

(3) Komponenten:

- a) Reaktordruckbehälter,
- b) Dampferzeuger (Primär- und Sekundärmantel),
- c) Hauptkühlmittelpumpe,
- d) Druckhalter,
- e) Hauptkühlmittelleitung.

(4) Werkstoffe:

- a) 20 MnMoNi 5 5,
- b) 22 NiMoCr 3 7,
- c) GS-18 NiMoCr 3 7.

B 2 Prüfumfang

B 2.1 Erweiterte Querschliiffuntersuchungen

Erweiterte Querschliiffuntersuchungen sind durchzuführen, wenn dies aufgrund der vorangegangenen allgemeinen metallographischen Untersuchungen am Querschliiff gemäß **Tabelle B-1** vorgesehen ist.

B 2.2 Tangentialschliffuntersuchungen

(1) An allen Prüfstücken gemäß Anwendungsbereich ist ein Probenabschnitt für Tangentialschliffe mit Abmessungen gemäß Abschnitt B 3.2.1 bereitzustellen.

(2) Bei Arbeitsprüfstücken von Längsnähten ist mindestens je Grundwerkstoffschmelze ein Probenabschnitt zu reservieren.

(3) Die Tangentialschliffe sollen vorhandene Reparaturschweißungen mit erfassen.

(4) Anzeigen oder Unregelmäßigkeiten in der Wärmeeinflusszone als Ergebnis der zerstörungsfreien Prüfung sind bei der Festlegung der Prüfstückentnahme möglichst so zu berücksichtigen, dass mit der Tangentialschliffuntersuchung Aufschlüsse über ihre Art und Ausbildung erhalten werden.

(5) Der Umfang der durchzuführenden Tangentialschliffuntersuchungen ist vom Hersteller mit dem Sachverständigen nach folgenden Kriterien festzulegen:

- a) Bei den Werkstoffen 20 MnMoNi 5 5 und GS-18 NiMoCr 3 7 ist je Komponente an einer ausgesuchten Schmelze eine Tangentialschliffuntersuchung durchzuführen, wenn die

erweiterten Analysengrenzen nach KTA 3201.1 in Anspruch genommen werden.

Hinweis:

Die Analysengrenzen, die nicht zu Relaxationsversprödung und Relaxationsrissbildung führen, können im Zuge der fortschreitenden Werkstoffbegutachtung bei positiven Erfahrungen mit Zustimmung des Sachverständigen erweitert werden.

- b) Beim Werkstoff 22 NiMoCr 3 7 ist je Komponente an einer ausgesuchten Schmelze eine Tangentialschliffuntersuchung durchzuführen, wenn bei zwei oder mehr der nachfolgenden Elemente die Grenzgehalte überschritten sind:

$$\text{Cu} \leq 0,120 \%$$

$$\text{Sn} \leq 0,011 \%$$

$$\text{P} \leq 0,008 \%$$

$$\text{S} \leq 0,008 \%$$

$$\text{N} \leq 0,013 \%$$

$$\text{Mo} \leq 0,620 \%$$

- (6) An weiteren Schmelzen sind Tangentialschliffuntersuchungen durchzuführen, wenn bei der Fertigung oder bei Schweißsimulationsuntersuchungen Hinweise auf Rissbildung oder Versprödung auftreten.

B 3 Prüfung

B 3.1 Erweiterte Querschliiffuntersuchungen

B 3.1.1 Prüfstückabmessungen

Die Abmessung des Prüfstücks soll betragen (siehe **Bild B-1**):

- a) Länge (l): ca. 10 mm in Schweißfortschrittsrichtung.
- b) Breite (b) bei:
 - ba) Stumpfnähten:

Breite der Decklage oder breiteste Stelle der Naht, zusätzlich jeweils ca. 15 mm unbeeinflusster Grundwerkstoff zu beiden Seiten,
 - bb) bei T-Stößen:

Gesamter Nahtbereich an der drucktragenden Wand, zusätzlich jeweils ca. 15 mm unbeeinflusster Grundwerkstoff zu beiden Seiten.
- c) Dicke (s): Dicke des Grundwerkstoffes.

B 3.1.2 Durchführung der Untersuchung

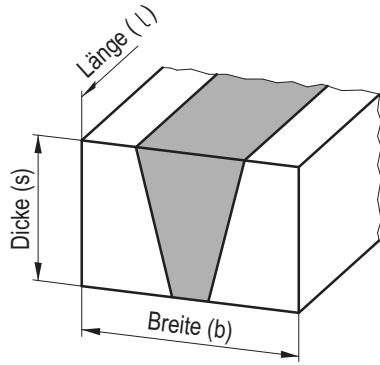
(1) Die Untersuchung soll an dem für die allgemeine metallographische Untersuchung entnommenen Querschliiff durchgeführt werden.

(2) Der Querschliiff darf gemäß seiner Abmessung, ausgehend von der Bezugsdicke in mehrere Teile zerlegt werden (siehe **Bild B-1**). Er ist nach geeigneter Ätzung auszuwerten. Die Untersuchungen sind an beiden Nahtflanken vorzunehmen.

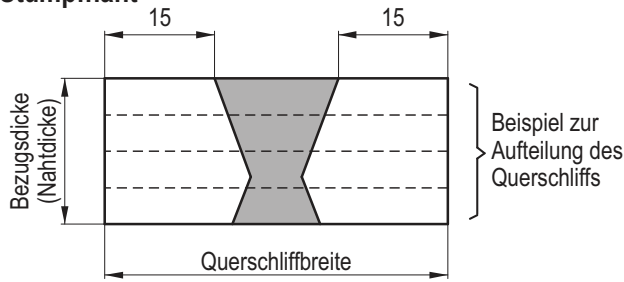
B 3.1.3 Auswertung

(1) Die Querschliffe sind vom Hersteller gemeinsam mit dem Sachverständigen auszuwerten.

(2) Die Grobkornbereiche neben den Deck-, Füll- und Wurzellagen (siehe auch **Bild B-2**) sind zu ermitteln.



Stumpfnah



T-Stoß

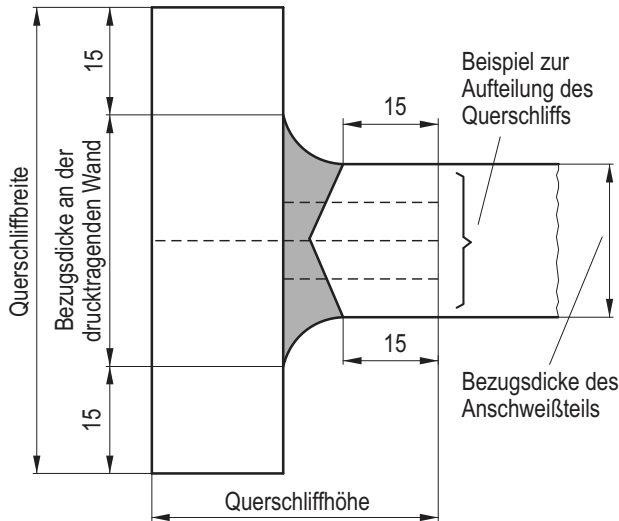


Bild B-1: Probenstücke für erweiterte Querschliffuntersuchungen

- (3) An beiden Nahtflanken sind zu bestimmen:
- die Bereiche der maximalen Sekundärkorngröße nach DIN EN ISO 643,
 - maximale Zwickellänge (entlang der Schmelzlinie) und maximale Zwickelbreite (Tiefenausdehnung der Grobkornzone). Die Angaben über die maximale Zwickellänge und -breite erfolgen gemäß **Bild B-2** in N- und Q-Richtung in realen Längen,
 - prozentualer Grobkornanteil:
Die prozentualen Grobkornanteile sind gemäß **Bild B-2** (Zwickellänge Z) über die aufsummierten Einzellängen der Grobkornzonen nach folgender Formel zu berechnen:

$$\text{Grobkornanteil} = \frac{\sum Z}{N} \cdot 100(\%), \quad (\text{B-1})$$

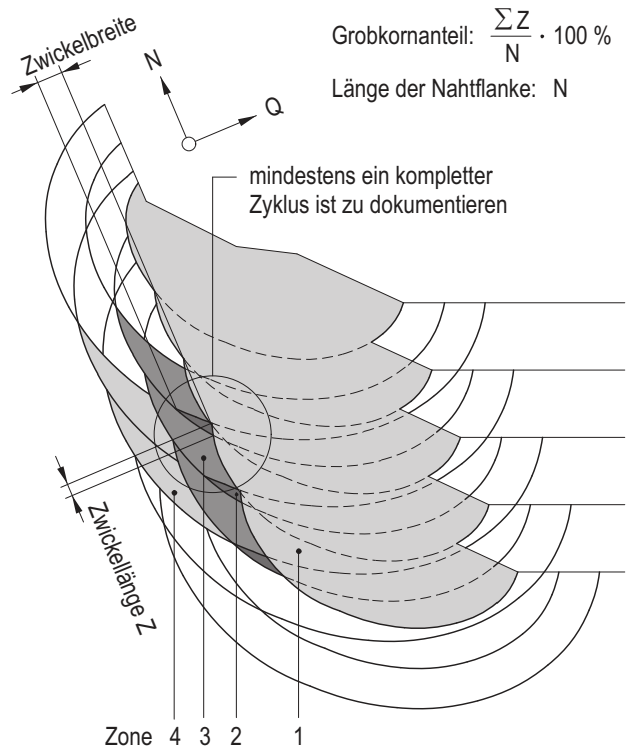
wobei N die Bezugsdicke ist.

- (4) Das Gefüge des unbeeinflussten Grundwerkstoffs, der Wärmeeinflusszonen und des Schweißguts ist zu bestimmen.

B 3.1.4 Dokumentation

Die Untersuchungsergebnisse sind in einem Bericht zusammenzufassen und gemäß Abschnitt 4.2 der Endablage zuzuführen. Der Bericht muss enthalten:

- Übersichtsaufnahme des geätzten Querschliffs in geeigneter Vergrößerung (im Allgemeinen 2:1),
- metallographische Aufnahme des Grundwerkstoffs von einer Oberfläche und der Mitte (bis 500:1),
- metallographische Aufnahme von Schweißgut und Wärmeeinflusszone quer zur Schmelzlinie (Schweißgut/WEZ/Grundwerkstoff) sowie eine charakteristische metallographische Aufnahme der Grobkornzone (500:1) mit Lagezuordnung im Makroschliff,
- metallographische Aufnahme eines vollständigen Zwickels der Grobkornzone in geeigneter Vergrößerung (Lagezuordnung im Makroschliff),
- Angabe der maximalen Zwickellänge und -breite,
- Angabe des prozentualen Grobkornanteils (bezogen auf die Bezugsdicke N) auf beiden Nahtflanken.



- Zone 1: Schweißgut
- Zone 2: Grobkornzone (überhitzt ohne Umkörnung)
- Zone 3: Ursprünglich überhitzte Zone, die beim Schweißen nachfolgender Raupen umgekörnt wurde
- Zone 4: Feinkornzone

Bild B-2: Auswertung von Grobkornanteilen

B 3.2 Tangentialschliffuntersuchung

B 3.2.1 Prüfstückabmessungen

Die Abmessung des Prüfstücks soll betragen:

- Länge:** Die Länge soll mindestens 100 mm Schweißnahtlänge betragen.
- Breite:** Die Breite des Prüfstücks soll zu beiden Seiten der Schmelzlinie je 10 mm Grundwerkstoff erfassen.
- Dicke:** Die Dicke soll der Länge der Nahtflanke N (siehe auch **Bild B-2**) entsprechen.

B 3.2.2 Durchführung der Untersuchung

(1) Die Untersuchung ist an der aufgrund der Grobkornauswertung nach Abschnitt B 3.1.3 ungünstiger zu bewertenden Nahtflanke vorzunehmen.

(2) Die Tangentialschliffuntersuchung ist mehrstufig in mindestens drei Schliffebenen auszuführen, wobei die gesamte Wanddicke zu erfassen ist. Der Tangentialschliff kann gemäß den geometrischen Gegebenheiten in mehrere Teile zerlegt werden.

(3) Die Tangentialschliffebenen werden parallel zur Schmelzebene durch die Wärmeeinflusszone gelegt. Dabei ist die erste Schliffebene an den jeweils äußeren (schmelzlinien-nahen) Rand der Wärmeeinflusszone zu legen. Durch stufenweises Weiterschleifen sind weitere parallele Tangentialschliff-flächen innerhalb der Wärmeeinflusszone zu untersuchen. Die Anzahl der zu untersuchenden Tangentialschliff-flächen und der Abstand der Flächen voneinander richtet sich nach den jeweiligen Prüfbefunden. Die Wärmeeinflusszone ist jedoch wenigstens durch drei jeweils zueinander parallele Tangentialebenen zu untersuchen, wobei der grundwerkstoffseitige,

der schweißgut-seitige und der mittlere Bereich der Wärmeeinflusszone erfasst werden müssen.

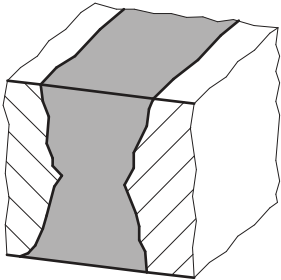
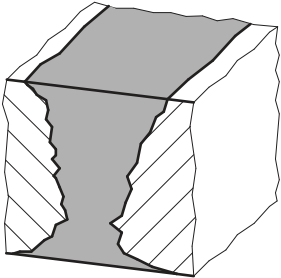
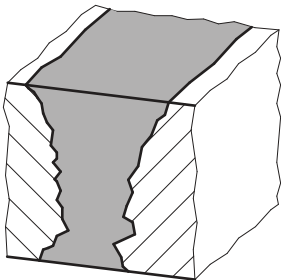
B 3.2.3 Auswertung

Die Schliffebenen werden ausgewertet auf Reinheitsgrad, Anzahl und Größe der Werkstofftrennungen (z. B. Heißrisse, Relaxationsrisse), Seigerungs-zonen mit Härteunterschieden, Gefügeaufbau.

B 3.2.4 Dokumentation

Die Untersuchungsergebnisse sind in einem Bericht zusammenzufassen und gemäß Abschnitt 4.2 der Endablage zuzuführen. Der Bericht muss enthalten:

- metallographische Übersichtsaufnahme des geätzten Tangentialschliffs in geeigneter Vergrößerung,
- metallographische Aufnahmen in repräsentativem Umfang an Mikroschliffen in geeigneter Vergrößerung mit Lagezuordnung zum Makroschliff.

Makroskopisches Bild der Nahtausbildung	Befund am Makroschliff	20 MnMoNi 5 5 22 NiMoCr 3 7 GS-18 NiMoCr 3 7		20 MnMoNi 5 5 22 NiMoCr 3 7 GS-18 NiMoCr 3 7 1)	
		Verfahrensprüfung	Arbeitsprüfung	Verfahrensprüfung	Arbeitsprüfung
	WEZ verläuft gleichmäßig; wenige stärkere Einbrände sind zugelassen.	—	—	Eine erweiterte Querschliffuntersuchung (EQ) ist nur dann durchzuführen, wenn eine Tangentialschliffuntersuchung an einer ausgewählten Schmelze nach Abschnitt B 2.2 festgelegt wurde.	
	Es sind in größerem Umfang örtlich stärkere Einbrände einiger Schweißraupen im Grundwerkstoff nachzuweisen.	EQ	— 2)	EQ	— 2) 3)
	WEZ verläuft ungleichmäßig.	EQ	EQ	EQ	EQ

1) Erweiterte Analysengrenzen gemäß Abschnitt B 2.2 Absatz 5 werden in Anspruch genommen.
2) Dient eine Arbeitsprüfung zur Verlängerung einer Verfahrensprüfung, dann ist eine erweiterte Querschliffuntersuchung (EQ) durchzuführen.
3) Wurde eine Tangentialschliffuntersuchung nach Abschnitt B 2.2 festgelegt, so ist eine EQ durchzuführen.

Tabelle B-1: Durchführung von erweiterten Querschliffuntersuchungen in Abhängigkeit von der Nahtausbildung

Anhang C

Durchführung von manuellen Ultraschallprüfungen

C 1	Allgemeines.....	137
C 2	Begriffe, Kurzzeichen, Formeln	137
C 2.1	Begriffe.....	137
C 2.2	Kurzzeichen	137
C 2.3	Formeln	138
C 3	Anforderungen an den Prüfgegenstand	138
C 4	Anforderungen an das Prüfsystem	138
C 4.1	Prüfausrüstung.....	138
C 4.2	Kalibrierkörper, Vergleichskörper und Bezugsreflektoren.....	139
C 5	Optimierung der Prüftechnik bei der Ultraschallprüfung austenitischer Stähle oder Nickellegierungen.....	140
C 6	Einstellung des Prüfsystems	140
C 6.1	Entfernungsjustierung	140
C 6.2	Einstellung der Prüfempfindlichkeit bei Anwendung der AVG-Methode.....	140
C 6.3	Einstellung der Prüfempfindlichkeit bei der Vergleichskörper- und Bezugslinienmethode	141
C 6.4	Korrekturen bei der Einstellung der Prüfempfindlichkeit.....	142
C 6.5	Einstellung des Ultraschallgerätes	142
C 7	Kriechwellentechnik.....	144
C 7.1	Beschreibung des Verfahrens	144
C 7.2	Vergleichskörper	144
C 7.3	Einstellung der Prüfempfindlichkeit	144
C 7.4	Anpassen der Prüfköpfe.....	145
C 8	Wellenumwandlungstechnik I (sekundäre Kriechwelle)	145
C 8.1	Beschreibung des Verfahrens	145
C 8.2	Prüfkopf.....	146
C 8.3	Entfernungsjustierung	146
C 8.4	Einstellung der Prüfempfindlichkeit	146
C 8.5	Korrekturen bei der Einstellung der Prüfempfindlichkeit.....	146
C 8.6	Prüfdurchführung.....	147
C 9	Wellenumwandlungstechnik II (LLT-Technik)	148
C 9.1	Allgemeines.....	148
C 9.2	Prüfköpfe, Prüfzonen, Vergleichskörper, LLT-Empfindlichkeitsdiagramme.....	148
C 9.3	Entfernungsjustierung	148
C 9.4	Einstellung der Prüfempfindlichkeit	148
C 9.5	Transferkorrektur.....	149
C 9.6	Prüfdurchführung.....	149
C 10	Prüfdurchführung.....	149
C 10.1	Überlappung.....	149
C 10.2	Abtastgeschwindigkeit.....	149
C 10.3	Einstellung und Kontrolle des Prüfsystems	149
C 11	Beschreibung der Anzeigen	151
C 11.1	Echohöhe.....	151
C 11.2	Anzeigenausdehnung.....	151
C 11.3	Formbedingte Anzeigen	152

C 1 Allgemeines

(1) Dieser Anhang beschreibt die Durchführung der manuellen Ultraschallprüfung.

(2) Es sind Festlegungen zur Justierung von Prüfsystemen für die Prüfung nach dem Impulsverfahren in Reflexion oder Durchschallung und zur Beschreibung von Anzeigen getroffen.

C 2 Begriffe, Kurzzeichen, Formeln

C 2.1 Begriffe

Es gelten die Festlegungen nach DIN EN ISO 5577.

C 2.2 Kurzzeichen

In diesem Anhang werden folgende Kurzzeichen verwendet:

Kurzzeichen	Größe oder Bezeichnung	Einheit
A	Auf die Nahfeldlänge bezogener Schallweg im allgemeinen AVG-Diagramm	—
a	Projektionsabstand	mm
a'	Verkürzter Projektionsabstand	mm
a _{LLT}	Verkürzter Projektionsabstand bei der LLT-Technik	mm
AVG	Abstand/Verstärkung/Größe	—
α_{LW}	Einschallwinkel der Longitudinalwelle	Grad
α_{TW}	Auftreffwinkel der Transversalwelle an der Kontaktfläche des Prüfgegenstandes	Grad
C	Erforderliche Breite des Vergleichskörpers	mm
c _{LW}	Schallgeschwindigkeit der Longitudinalwelle	m/s
c _{TW}	Schallgeschwindigkeit der Transversalwelle	m/s
D _{eff}	Effektive Schwingerabmessung gemäß Prüfkopfdatenblatt	mm
D _{FBB}	Durchmesser der Flachbodenbohrung	mm
D _{Kon}	Durchmesser der Kontaktfläche eines Senkrechtprüfkopfes	mm
D _{KSR}	Durchmesser des Kreisscheibenreflektors	mm
D _Q	Effektive Schwingerabmessung quer zur Einschallrichtung	mm
D _{S-6dB}	Schallbündelbreite für 6 dB-Abfall des Schalldruckes bezogen auf den Zentralstrahl	mm
D _{S-20dB}	Schallbündelbreite für 20 dB-Abfall des Schalldruckes bezogen auf den Zentralstrahl	mm
D _Z	Durchmesser der Querbohrung	mm
d	Krümmungsdurchmesser der Kontaktfläche am Prüfgegenstand	mm
d _{ref}	Krümmungsdurchmesser der Gegenfläche am Prüfgegenstand	mm
Δf	Bandbreite (Differenz zwischen oberer und unterer Grenzfrequenz), bezogen auf den 3 dB-Abfall	MHz
Δ_{SE}	Abstand der Schalleintrittspunkte	mm
ES	Empfangsschwinger	—

Kurzzeichen	Größe oder Bezeichnung	Einheit
f _N	Nennfrequenz	MHz
ϕ_{LW}	Auftreffwinkel der Longitudinalwelle auf den Reflektor	Grad
ϕ_{TW}	Reflexionswinkel der Transversalwelle am Reflektor	Grad
G	Auf den effektiven Schwingerdurchmesser bezogener Reflektordurchmesser	—
G _K	Geräteverstärkung bei Einstellung der Justierreflektoranzeige auf Kennhöhe am Bildschirm	dB
G _T	Geräteverstärkung bei Einstellung der Durchschallungsanzeige auf Kennhöhe am Bildschirm	dB
\bar{G}_T	Arithmetischer Mittelwert von G _T -Werten	dB
G _R	Geräteverstärkung für die Registrierschwelle	dB
γ_6	Öffnungswinkel des Schallbündels bei der 6 dB-Grenze	Grad
H	Auf die Bildschirmhöhe bezogene Echohöhe	—
HE	Hauptecho bei der Prüfung mit Wellenumwandlungstechnik	—
KSR	Durchmesser des Kreisscheibenreflektors	mm
κ	Schallschwächungskoeffizient (abweichend von DIN EN ISO 5577: auf den Schallweg bezogene Schallschwächung)	dB/mm
L	Abmessung der Kontaktfläche des Prüfkopfes in Krümmungsrichtung	mm
LLT	„Long-Long-Trans“-Wellenumwandlungstechnik	—
LW	Longitudinalwelle	—
λ	Wellenlänge	mm
N	Nahfeldlänge	mm
NE1; NE2	Nebenechos bei der Prüfung mit Wellenumwandlungstechnik	—
n	Anzahl der Einzelmesswerte	—
p	Projektionsabstand im ganzen Sprung	mm
p'	Projektionsabstand bei der Prüfung mit Wellenumwandlungstechnik bei Optimierung eines Nebenechos	mm
p''	Projektionsabstand bei der Prüfung mit Wellenumwandlungstechnik bei Optimierung des Hauptechos	mm
R _a	arithmetischer Mittelwert der Profilorдинaten (Mittenrauwert) R _a nach DIN EN ISO 4287	μm
R _L	Registrierlänge	mm
R _{LK}	Korrigierte Registrierlänge	mm
S (mit und ohne Index)	Schallweg	mm
SEL	Sender-Empfänger-Longitudinalwellen	—
SE	Sender - Empfänger	—
SS	Sendeschwinger	—
s	Wanddicke, Nennwanddicke	mm
s _j	Dicke des Vergleichskörpers	mm

Kurzzeichen	Größe oder Bezeichnung	Einheit
S/N	Signal-Rausch-Verhältnis ist das Amplitudenverhältnis des Ultraschallechos eines Reflektors zum Rauschpegel (Der Rauschpegel ist der 95 %-Wert der Summenhäufigkeit der Echohöhen der Rauschanzeigen, ermittelt im fehlerfreien Prüfbereich).	—
TLL	„Trans-Long-Long“-Wellenumwandlung	—
TW	Transversalwelle	—
V	Verstärkung im allgemeinen AVG-Diagramm	dB
Y_{FBB}	Reflektortiefenlage	mm
Y_s	Abstand der Prüfbereichsmitte von der Kontaktfläche	mm
Z_H	Tiefenbereich der Prüfzone	mm
ΔV	Empfindlichkeitskorrektur	dB
ΔV_K	Auf einen bestimmten Schallweg bezogene Schallschwächungskorrektur	dB
ΔV_{koppl}	Ankopplungskorrektur	dB
ΔV_{LLT}	Echohöhendifferenz zwischen Bezugshöhe der Stirnfläche und dem Maximum der Empfindlichkeitskurve	dB
ΔV_S	Divergenzkorrektur der Rückwandechokurve	dB
ΔV^{\sim}	Verstärkungskorrektur zur Berücksichtigung von Transferschwankungen	dB
ΔV_T	Transferkorrektur	dB
ΔV_Z	Verstärkungskorrektur zur Berücksichtigung unterschiedlicher Schallwege bei Anschallung einer Zylinderbohrung	dB

C 2.3 Formeln

Die zu berechnenden Größen sind nach folgenden Gleichungen zu ermitteln:

- a) Erforderliche Breite des Vergleichskörpers

$$C \geq D_{S-20dB} \quad (C-1)$$

- b) Die auf den 20 dB-Echohöhenabfall bezogene Schallbündelbreite D_{S-20dB} :

$$D_{S-20dB} = 2 \cdot \lambda \cdot \frac{S}{D_Q} \quad (C-2)$$

- c) Umrechnung der Echohöhe von Querbohrungen in die Echohöhe von Kreisscheibenreflektoren:

$$D_{KSR} = \sqrt{\frac{\sqrt{2}}{\pi} \cdot \lambda \cdot \sqrt{D_Z \cdot S}}, \quad (C-3)$$

wobei $S > 1,5 \cdot N$ und $D_Z > 1,5 \cdot \lambda$.

- d) Der auf den 6 dB-Echohöhenabfall bezogene Schallbündeldurchmesser D_{S-6dB} :

$$D_{S-6dB} = 2 \cdot S \cdot \tan \gamma_6, \quad (C-4)$$

- e) Mittelwert der Geräteverstärkung \bar{G}_T :

$$\bar{G}_T = \frac{\sum G_T}{n} = \frac{\text{Summe der Einzelwerte}}{\text{Anzahl der Einzelwerte}}, \quad (C-5)$$

- f) Korrigierte Registrierlänge R_{LK} :

$$R_{LK} = R_L - D_{S-6dB} \cdot \left(1 - \frac{D_{S-6dB}}{R_L}\right) \quad (C-6)$$

- g) Schallweg ohne Seitenwandeneinfluss

$$S = \frac{s \cdot D_{eff}}{2 \cdot \lambda} \quad (C-7)$$

- h) Verstärkungskorrektur ΔV^{\sim} :

$$\Delta V^{\sim} = 1,7 \cdot \sqrt{\frac{\sum G_T^2 - \frac{1}{n} \cdot (\sum G_T)^2}{n-1}} \quad (C-8)$$

oder

$$\Delta V^{\sim} = 1,7 \cdot \sqrt{\frac{\sum (G_T - \bar{G}_T)^2}{n-1}} \quad (C-9)$$

- i) Empfindlichkeitskorrektur ΔV_Z :

$$\Delta V_Z = 30 \cdot \lg \frac{S_2}{S_1} \quad (C-10)$$

- k) Resultierende Geräteempfindlichkeit zur Einstellung der Registrierschwelle

$$G_R = G_K + \Delta V_T + \Delta V^{\sim} \quad (C-11)$$

mit

$$\Delta V_T = \Delta V_{koppl} + \Delta V_K \quad (C-12)$$

- l) Nullpunktverschiebung bei SEL-Prüfköpfen

$$S = 1,5 \cdot s + a \quad (C-13)$$

- m) Schalllaufweg bis zur Prüfbereichsmitte bei LLT-Prüfköpfen

$$S_{Just} = S_{LW} + 2 \cdot S_{TW} \quad (C-14)$$

$$\text{mit } S_{LW} = \frac{2 \cdot s - Y_s}{\cos \alpha_{LW}} \quad (C-15)$$

$$\text{und } S_{TW} = \frac{Y_s}{\cos \alpha_{TW}} \quad (C-16)$$

oder in der Näherung für Stahl

$$S_{Just} = 2 \cdot \frac{s + Y_s}{\cos \alpha_{LW}} \quad (C-17)$$

C 3 Anforderungen an den Prüfgegenstand

(1) Die Kontaktflächen des Prüfgegenstandes und die Gegenflächen müssen groß genug sein, um das Prüfvolumen vollständig erfassen zu können.

(2) Die Kontaktflächen müssen frei sein von störenden Unebenheiten und Verunreinigungen (z. B. Kerben, Zunder, Schweißspritzer, Drehriefen). Wird die Gegenfläche als Reflexionsfläche benutzt, so sind an diese die gleichen Anforderungen zu stellen wie an die Kontaktflächen.

(3) Der arithmetische Mittelwert der Profilorдынaten (Mittendurchmesser) R_a nach DIN EN ISO 4287 darf auf den zu prüfenden Flächen einen Wert von 20 μm nicht überschreiten.

(4) Bei einer Welligkeit der Kontaktflächen muss diese so gering sein, dass die Prüfkopfschale ausreichend aufliegt. Dies ist im Allgemeinen der Fall, wenn der Abstand zwischen Prüfkopfschale und Kontaktfläche an keiner Stelle mehr als 0,5 mm beträgt.

(5) Die Formabweichung von der Sollkontur der Kontaktflächen soll bezogen auf eine Referenzfläche von 40 mm \cdot 40 mm nicht mehr als 0,5 mm betragen. Bei der Wahl anderer Abmessungen von Referenzflächen ist die zugeordnete Formabweichung entsprechend der Seitenlänge der gewählten Referenzfläche linear umzurechnen.

C 4 Anforderungen an das Prüfsystem

C 4.1 Prüfausrüstung

(1) Die eingesetzte Prüfausrüstung einschließlich der erforderlichen Messgeräte und Hilfsmittel muss eine dem Verwendungszweck entsprechende Genauigkeit und Stabilität aufweisen.

(2) Die Prüfgeräte und Prüfköpfe sollen die Anforderungen gemäß DIN EN 12668-1 oder DIN EN 12668-2 erfüllen. Für die

Kontrolle der Eigenschaften der kompletten Prüfausrüstung gelten die Anforderungen gemäß DIN EN 12668-3.

(3) Das Kombinieren von Geräten, Kabeln und Prüfköpfen verschiedener Hersteller ist zulässig, wenn sichergestellt ist (z. B. über Messungen an Bezugsreflektoren), dass die Genauigkeit der Ergebnisse nicht beeinträchtigt wird.

(4) Es sind Prüfköpfe mit Schallfeldern zu verwenden, die die Einhaltung der geforderten Prüfempfindlichkeit (Registrierschwelle) im zu prüfenden Bereich sicherstellen.

Hinweis:

Im Allgemeinen werden bei Nennwanddicken gleich oder kleiner als 40 mm eine Nennfrequenz von 4 MHz und eine Schwingergroße D_Q von etwa 10 mm und bei Nennwanddicken größer als 40 mm eine Nennfrequenz von 2 MHz und eine Schwingergroße D_Q von etwa 20 mm angewendet.

(5) Senkrechtprüfköpfe sind so auszuwählen, dass der Abstand zwischen den Kontaktflächen des Prüfkopfes und des Prüfgegenstandes nicht mehr als 0,5 mm ($D_{Kon} < \sqrt{2d}$) beträgt. Durch die Verwendung von Schutzfolien kann die Ankopplung von Einschwinger-Senkrechtprüfköpfen verbessert werden.

(6) Die Kontaktflächen von Transversalwellen-Winkelprüfköpfen sind

a) bei der Einschallung in konkave Kontaktflächen des Prüfgegenstandes immer anzupassen, es sei denn, aufgrund sehr großer Krümmungsradien kann eine ausreichende Ankopplung erreicht werden.

b) bei der Einschallung in konvexe Kontaktflächen des Prüfgegenstandes anzupassen, wenn entsprechend **Bild C-1** bei Durchmessern des Prüfgegenstandes bis 200 mm die Abmessung der Kontaktfläche in Krümmungsrichtung $L > d/10$ oder bei größeren Durchmessern als 200 mm diese Abmessung $L > \sqrt{2d}$ ist.

(7) Bei der Einstellung des Justierbereichs und der Prüfempfindlichkeit sowie bei der Prüfung ist das gleiche Koppelmittel zu verwenden. Es sind nur solche Koppelmittel zu verwenden, die zu keiner Schädigung des Prüfgegenstandes (z. B. Korrosion) führen. Nach der Prüfung sind alle Rückstände des Koppelmittels vom Prüfgegenstand zu entfernen.

(8) Prüfgegenstand, Kalibrier-, Vergleichskörper und Prüfköpfe sollen annähernd die gleiche Temperatur aufweisen.

C 4.2 Kalibrierkörper, Vergleichskörper und Bezugsreflektoren

(1) Bei Verwendung unterschiedlicher Werkstoffe für Kalibrierkörper oder Vergleichskörper und Prüfgegenstand ist der Unterschied der Schallgeschwindigkeiten bei der Entfernungsjustierung und bei der Schrägeinschallung für die Winkelabweichung zu berücksichtigen.

(2) Falls nicht der Kalibrierkörper Nr. 1 nach DIN EN ISO 2400 oder der Kalibrierkörper Nr. 2 nach DIN EN ISO 7963 zur Einstellung der Prüfempfindlichkeit herangezogen werden, gilt:

a) für den verwendeten Vergleichskörper:

aa) Der Vergleichskörper muss in den prüftechnisch relevanten Eigenschaften (Werkstoff, konstruktive Ausführung, Form, Wanddicke, eventuell vorhandener Plattierung, Wärmebehandlung) dem Prüfgegenstand entsprechen. Die Abweichung der Wanddicke des Vergleichskörpers von der Wanddicke des zu prüfenden Bauteils darf maximal 10 % betragen. Bei der Verwendung angepasster Prüfköpfe oder wenn die Krümmung der Gegenoberfläche das Reflexionsverhalten beeinträchtigt (Verhältnis von Wanddicke s zu Außendurchmesser d_a des Prüfgegenstands größer als 0,2), darf die Abweichung des Durchmessers des Vergleichs-

körpers vom Durchmesser des zu prüfenden Bauteils maximal 10 % betragen. Abweichend hiervon dürfen bei der Verwendung von Impulsecho-Prüfköpfen ebene Vergleichskörper benutzt werden, wenn der Durchmesser des Prüfgegenstands keine angepassten Prüfköpfe erfordert, das Reflexionsverhalten durch die Krümmung der Gegenoberfläche nicht beeinträchtigt wird (Verhältnis von Wanddicke s zu Außendurchmesser d_a des Prüfgegenstands gleich oder kleiner als 0,2) und keine Wellenumwandlungstechnik verwendet wird.

ab) Vergleichskörper für die Prüfung von Schweißnähten aus austenitischem Stahl, Nickellegierung oder Mischverbindungen müssen artgleich sein. Der artgleiche Vergleichskörper (z. B. aus einer Arbeitsprobe) muss hinsichtlich Geometrie, Werkstoff, Nahtform, Schweißprozess und Oberflächenbeschaffenheit dem Prüfgegenstand entsprechen.

ac) Die Ausbildung des Schallbündels darf grundsätzlich nicht behindert sein, d. h. alle Abmessungen senkrecht zum Hauptstrahl sollen bei Schallwegen bis zur doppelten Nahfeldlänge (N) größer sein als die Schwingergroße quer zur Einschallrichtung (D_Q). Bei Schallwegen von S größer als die doppelte Nahfeldlänge ist die Schallbündelbreite D_{S-20dB} am Ort des Reflektors maßgebend. In diesem Fall ergibt sich die Breite des Vergleichskörpers nach folgender Formel:

$$C \geq 2 \cdot \lambda \cdot \frac{S_{max}}{D_Q}$$

Ausgenommen sind Vergleichskörper für die Prüfung an Stäben in axialer Richtung für den Bereich des Seitenwandeneinflusses. In diesem Fall ist die Breite des Vergleichskörpers gleich der Breite des Prüfgegenstands.

ad) Die Abmessungen der Kontaktfläche des Prüfgegenstands sollen größer sein als die 1,5fache Abmessung der Kontaktfläche des Prüfkopfes.

ae) Die Lage der Bezugsreflektoren im Vergleichskörper muss so gewählt werden, dass sich deren Echos nicht gegenseitig stören und nicht mit Kantenechos verwechselt werden können.

b) für den verwendeten Bezugsreflektor:

ba) Die Rückwände sollen eben und senkrecht zum Hauptstrahl orientiert sein sowie Abmessungen haben, die größer sind als die Schallbündelbreite D_{S-20dB} , jedoch nicht kleiner als die Schwingerabmessung.

bb) Querbohrungen sollen senkrecht zum Hauptstrahl und parallel zur Kontaktfläche verlaufen. Die Länge der Querbohrungen soll größer sein als die Schallbündelbreite D_{S-20dB} , jedoch nicht kleiner als die Schwingerabmessung. Der Durchmesser soll 3 mm betragen.

bc) Die Böden von Flachbodenbohrungen sollen bei der Einkopftechnik senkrecht zum Hauptstrahl verlaufen. Hiervon ausgenommen sind Regelungen für die Verwendung von Flachbodenbohrungen bei der Wellenumwandlungstechnik II und der Kriechwellentechnik.

bd) Die Nuten müssen einen rechteckigen Querschnitt aufweisen. Die Nutflanken müssen senkrecht zur Oberfläche stehen. Die Nuten sollen eine Breite gleich oder kleiner als 1,0 mm und, sofern ergebnisformspezifisch nicht anders geregelt, eine Tiefe von 1,0 mm haben. Die akustisch wirksame Länge der Nuten soll 20 mm betragen.

be) Falls die Echohöhen von Querbohrungen in die Echohöhen von D_{KSR} umgerechnet werden sollen, ist die Gleichung C-3 zu beachten.

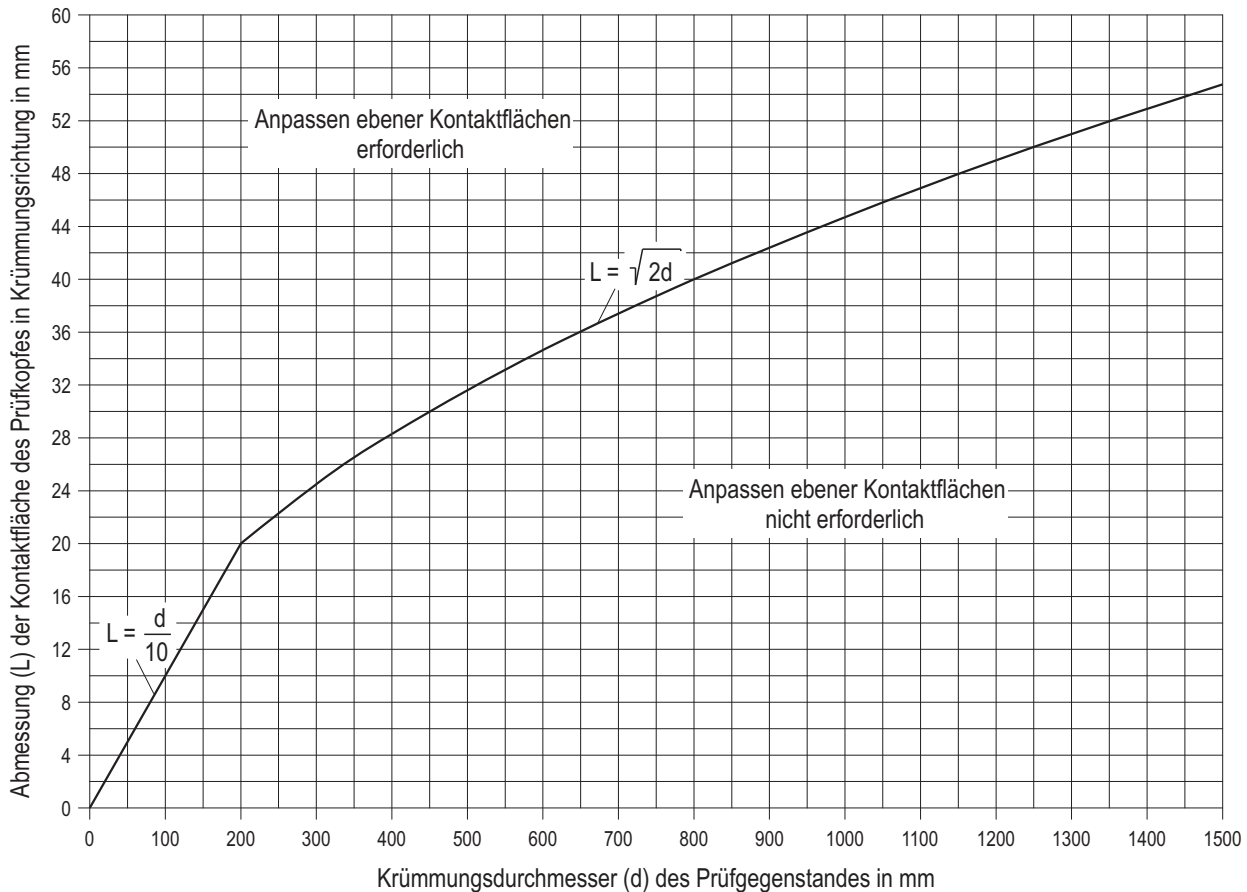


Bild C-1: Anpassbedingungen für ebene Kontaktflächen von Winkelprüfköpfen bei Einschaltung in konvexe Kontaktflächen des Prüfgegenstandes

C 5 Optimierung der Prüftechnik bei der Ultraschallprüfung austenitischer Stähle oder Nickellegierungen

(1) Zur Einhaltung eines ausreichenden Abstandes (mindestens 6 dB) der Registrierschwelle zum Rauschpegel ist die Prüftechnik zu optimieren, z. B. durch folgende Maßnahmen:

- Einsatz von Prüfköpfen mit niedrigerer Nennfrequenz,
- Einsatz von frequenzselektiven Prüfgeräten,
- Einsatz von Prüfköpfen mit Kompositschwingern und dafür geeigneten Prüfgeräten,
- Anwendung von Longitudinalwellen für die Schrägeinschallung,
- elektrodynamisch angeregte Oberflächenwellen und horizontal polarisierte Transversalwellen.

(2) Sofern die Optimierung der Prüftechnik gemäß (1) zu keinem ausreichenden Signal-Rausch-Verhältnis führt, sind Prüftechniken mit einer bildhaften Darstellung des Prüfergebnisses einzusetzen, die eine Bewertung ermöglichen, z. B.

- Sektor- und Verbundabtastung mit gesteuerten Gruppenstrahlern (Phased Arrays),
- mechanisierte Prüftechniken, z. B. in Verbindung mit ALOK (Amplituden-Laufzeit-Ortskurven).

C 6 Einstellung des Prüfsystems

Hinweis:

Festlegungen für die Einstellung des Prüfsystems bei Anwendung von Wellenumwandlungs- und Kriechwellentechniken sind in den Abschnitten C 7 bis C 9 getroffen.

C 6.1 Entfernungsjustierung

(1) Für die Einstellung des Justierbereiches sollen der Kalibrierkörper Nr. 1, der Kalibrierkörper Nr. 2, der Prüfgegen-

stand oder ein Vergleichskörper (z. B. nach **Bild C-2**) verwendet werden.

Die Einstellung des Justierbereiches ist durch eine Ortung von bekannten Reflektoren zu überprüfen.

(2) Bei anzupassenden Prüfköpfen darf die Entfernungsjustierung zunächst mit einem nicht angepassten Prüfkopf auf einem ebenen Kalibrier- oder Vergleichskörper erfolgen. Anschließend muss der angepasste Prüfkopf auf einem geeignet geformten Vergleichskörper positioniert werden, der mindestens einen Reflektor bei bekannter Justierstrecke aufweist. Mittels dieses Reflektors ist eine Nullpunktkorrektur vorzunehmen.

(3) Bei Longitudinalwellen-Winkelprüfköpfen ist eine Voreinstellung des Justierbereiches mit Hilfe eines Senkrechtprüfkopfes an den Kalibrierkörpern Nr. 1 oder Nr. 2, am Prüfgegenstand oder am Vergleichskörper vorzunehmen. Zur Berücksichtigung der Vorlaufstrecke ist anschließend eine Nullpunktkorrektur mit dem Winkelprüfkopf durchzuführen.

C 6.2 Einstellung der Prüfempfindlichkeit bei Anwendung der AVG-Methode

C 6.2.1 Anwendung der AVG-Methode

(1) Die AVG-Methode darf nur bei Prüfköpfen angewendet werden, für die prüfkopfspezifische AVG-Diagramme vorhanden sind.

(2) Bei Prüfköpfen mit angepassten Kontaktflächen darf die AVG-Methode grundsätzlich nicht angewendet werden. Bei der Prüfung mit Winkelprüfköpfen, deren ebene Kontaktflächen angepasst sind, ist an Prüfgegenständen mit d größer als 100 mm bei der Einschaltung in eine konkave Kontaktfläche des Prüfgegenstandes die Anwendung der AVG-Methode erlaubt, wenn die Bedingung L kleiner als \sqrt{d} erfüllt ist.

(3) Für die Anwendung der AVG-Methode gelten die folgenden Kriterien:

- Der auswertbare Schallweg beginnt bei Einzelschwingerprüfköpfen näherungsweise bei $S = 0,7 \cdot N$ und bei SE- sowie fokussierenden Prüfköpfen mit Beginn des Fokusbereichs.
- Bei Vorliegen eines Seitenwandeneinflusses darf die AVG-Methode nur bis zum im Abschnitt C 2.3 Gleichung C-7 angegebenen Schallweg angewendet werden.
- Die AVG-Methode ist bei der Schrägeinschallung nur bei Wanddicken größer als $5 \cdot \lambda$ anwendbar.
- Bei der Einstellung der Prüfempfindlichkeit sind prüfkopf-spezifische AVG-Diagramme für Kreisscheibenreflektoren zu verwenden.
- Bei bedämpften Prüfköpfen darf die AVG-Methode nur dann angewendet werden, wenn das Verhältnis der Bandbreite (Δf) zur Nennfrequenz kleiner als 0,75 ist.

C 6.2.2 Anzuwendende Bezugsreflektoren

(1) Die Bestimmung der Bezugshöhe hat an Bezugsreflektoren unter Erfüllung folgender Bedingungen zu erfolgen:

- Für Senkrechtprüfköpfe ist der Bezugsreflektor
 - die Rückwand des Prüfgegenstandes, sofern die Rückwand die Anforderungen gemäß Abschnitt C 4.2 (2) ba) erfüllt,
 - die Rückwand eines Vergleichskörpers, sofern die Rückwand die Anforderungen gemäß Abschnitt C 4.2 (2) ba) erfüllt,
 - die Rückwand der 25 mm-Dicke des Kalibrierkörpers Nr. 1 oder die Rückwand der 12,5 mm-Dicke des Kalibrierkörpers Nr. 2,
 - eine Quer- oder Flachbodenbohrung.
- Für Winkelpprüfköpfe ist der Bezugsreflektor
 - der Kreisbogen R100 des Kalibrierkörpers Nr. 1,
 - der Kreisbogen R25 des Kalibrierkörpers Nr. 2 unter Berücksichtigung der bekannten oder ermittelten prüfkopfspezifischen Korrekturwerte,
 - eine Quer- oder Flachbodenbohrung.

(2) Der Durchmesser einer Flachbodenbohrung (D_{FBB}) entspricht dem Durchmesser des Kreisscheibenreflektors (D_{KSR}), sofern die Bedingung $D_{FBB} > 1,5 \cdot \lambda$ erfüllt wird.

(3) Für die Umrechnung der Echohöhe einer Querbohrung in die Echohöhe eines Kreisscheibenreflektors ist die Gleichung C-3 zu verwenden.

C 6.3 Einstellung der Prüfempfindlichkeit bei der Vergleichskörper- und Bezugslinienmethode

C 6.3.1 Vergleichskörpermethode

(1) Bei der Vergleichskörpermethode wird die Anzeige aus dem Prüfgegenstand durch direkten Vergleich mit der eines Bezugsreflektors bei etwa gleichem Schallweg verglichen. Dies darf mit Bezugsreflektoren im Bauteil oder im Vergleichskörper erfolgen.

(2) Die Einstellung der Prüfempfindlichkeit hat mittels eines am Ende des Justierbereiches liegenden Bezugsreflektors zu erfolgen. Werden bei der Prüfung Echos von Reflektoren im Prüfgegenstand festgestellt, dürfen weitere Bezugsreflektoren des entsprechenden Vergleichskörpers, die schallwegmäßig dieselbe oder die nächst größere Entfernung aufweisen, verwendet werden. Bei gleichzeitiger Anwendung von unterschiedlichen Arten von Bezugsreflektoren (siehe **Bild C-2**) ist die kleinere Echohöhe als Bezugshöhe zu verwenden.

Wanddicke oder Nennwanddicke des Prüfgegenstands in mm	Seitenansicht des Vergleichskörpers
$s \leq 10$	
$10 < s \leq 15$	
$15 < s \leq 20$	
$20 < s \leq 40$	
$40 < s \leq 80$	
$s > 80$	

Bild C-2: Vergleichskörper zur Einstellung der Prüfempfindlichkeit bei der Schrägeinschallung

C 6.3.2 Bezugslinienmethode

(1) Bei der Bezugslinienmethode wird zur Vereinfachung der Echohöhenbeschreibung die Erzeugung einer Bezugslinie mit Hilfe eines oder mehrerer gleichartiger Reflektoren in unterschiedlicher Tiefe in Vergleichskörpern (z. B. Stufenkeil oder nach **Bild C-2**) oder mit Hilfe von Bezugsreflektoren im Prüfgegenstand in unterschiedlicher Entfernung empfohlen. Für die Anforderungen an die Bezugsreflektoren gilt Abschnitt C 4.2 (2) b).

(2) Die Bezugslinie ist über mindestens drei Echoanzeigen der Bezugsreflektoren (z. B. Querbohrungen) aus unterschiedlichen Entfernungen des Prüfkopfes zu erzeugen (siehe **Bild C-3**). Das Echo mit der höchsten Amplitude soll auf ungefähr 80 % der Bildschirmhöhe eingestellt werden. Die konstruierte Bezugslinie darf über den durch die Bezugsreflektoren abgegrenzten Teil des Justierbereiches hinaus maximal um 20 % extrapoliert werden. Die Verstärkung des Ultraschallgerätes ist

so zu wählen, dass die Bezugslinie im Justierbereich zwischen 20 % und 80 % der Bildschirmhöhe liegt. Ist dies nicht für den gesamten Justierbereich möglich, muss die Bezugslinie gemäß **Bild C-4** gestuft werden.

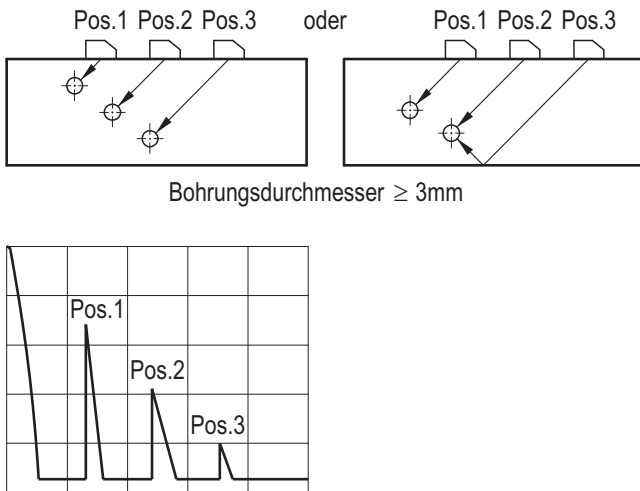


Bild C-3: Erzeugen von Bezugshöhen von Querbohrungen aus unterschiedlichen Entfernungen des Prüfkopfes für die Schrägeinschallung

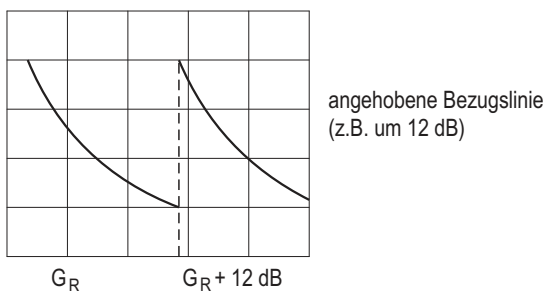


Bild C-4: Gestufte Bezugslinie

C 6.4 Korrekturen bei der Einstellung der Prüfempfindlichkeit

C 6.4.1 Transferkorrektur

(1) Die Bestimmung der Transferkorrektur soll an mindestens vier Stellen des Prüfgegenstands in der vorgesehenen Prüfrichtung erfolgen.

(2) Die Transferkorrektur soll nach **Bild C-5** mittels Durchschallung am Vergleichskörper und am Prüfgegenstand ermittelt werden.

(3) Zur Berücksichtigung der Transferkorrektur bei der Schrägeinschallung soll ΔV_T aus der V- oder W-Durchschallung verwendet werden. Überschreitet ΔV_T den Wert um mehr als 2 dB, ist die nach C 6.2 oder C 6.3 eingestellte Prüfempfindlichkeit um die erhaltenen Werte zu korrigieren. Bei ΔV_T -Werten gleich oder kleiner als 2 dB sind diese bei der Einstellung der Prüfempfindlichkeit pauschal mit 2 dB zu berücksichtigen.

C 6.4.2 Bestimmung der Schallschwächung

(1) Die Schallschwächung soll bei der Senkrechteinschallung nach **Bild C-6** und bei der Schrägeinschallung nach **Bild C-7** jeweils bei gleicher Kennhöhe unter Berücksichtigung von ΔV_S ermittelt werden.

(2) Die gesonderte Bestimmung der Schallschwächung darf entfallen, wenn sie über einen schallwegunabhängigen, konstanten Zuschlag (z. B. über die Transferkorrektur gemäß C 6.4.1) berücksichtigt wird.

C 6.4.3 Ankopplungs- und Schallschwächungsschwankungen

(1) Für die Transferkorrektur ist der Mittelwert aus den Durchschallungswerten am Prüfgegenstand zu verwenden, sofern die Schwankungsbreite 6 dB nicht überschreitet. Ergibt sich eine größere Schwankungsbreite als 6 dB, ist für die Transferkorrektur der Mittelwert aus 20 Durchschallungswerten zusätzlich eines gemäß Abschnitt C 2.3 h) zu berechnenden Zuschlags $\Delta V \sim = 1,7 \cdot \text{Standardabweichung}$ zu verwenden.

(2) Ist der so ermittelte Wert für $\Delta V \sim$ größer als 6 dB, ist der Prüfgegenstand in Prüfabschnitte einzuteilen, für die die Transferkorrektur jeweils gesondert zu berücksichtigen ist. Diese Einteilung hat so zu erfolgen, dass in jedem Prüfabschnitt $\Delta V \sim$ gleich oder kleiner als 6 dB ist.

C 6.4.4 Berücksichtigung der Korrekturen

(1) Unter Berücksichtigung der vorstehenden Korrekturen ergibt sich die resultierende Geräteempfindlichkeit zur Einstellung der Registrierschwelle gemäß Gleichung C-11.

(2) Wird die Schallschwächung schallwegabhängig berücksichtigt, erfolgt dies mit dem in ΔV_T enthaltenen Schwächungsanteil ΔV_K gemäß **Bild C-8** bei Anwendung der AVG-Methode oder gemäß **Bild C-9** bei Anwendung der Bezugslinienmethode.

(3) Ist es nicht erforderlich, die Schallschwächung schallwegabhängig zu berücksichtigen, so enthält ΔV_T einen schallwegunabhängigen, konstanten Anteil für die Schallschwächung ΔV_K .

(4) Ist eine zusätzliche Korrektur zur Berücksichtigung größerer Schwankungen gemäß Abschnitt C 6.4.3 erforderlich, so hat dies über $\Delta V \sim$ zu erfolgen. Andernfalls entfällt der Korrekturwert $\Delta V \sim$ in Gleichung C-11.

C 6.5 Einstellung des Ultraschallgerätes

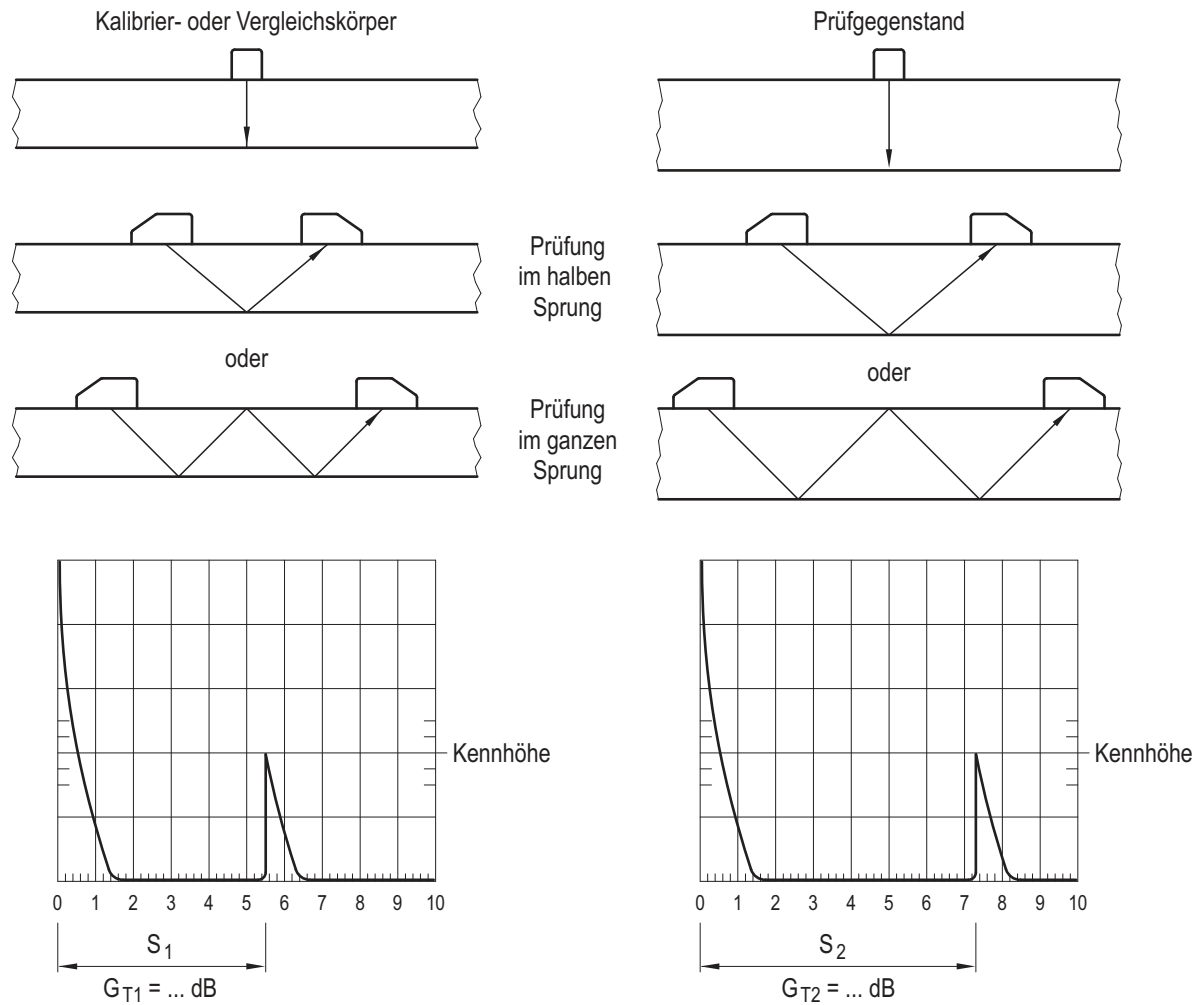
(1) Vor Einstellung der Prüfempfindlichkeit muss sichergestellt sein, dass

- die Verstärkerschwelle („Unterdrückung“) nicht benutzt wird,
- der Verstärker im richtigen Frequenzbereich betrieben wird,
- die Filterung so eingestellt ist, dass eine optimale Auflösung erreicht wird,
- die Impedanz des Prüfsystems, wenn nötig, so angepasst ist, dass bei gleichbleibendem Auflösungsvermögen die maximale Echohöhe erhalten wird,
- die Energie für den Sendepuls unter Berücksichtigung der Verstärkungsreserve so niedrig wie möglich eingestellt ist.

(2) Die Impulsfolgefrequenz muss so eingestellt sein, dass

- der Nachweis aller zu registrierenden Signale sichergestellt ist,
- die Entstehung von sogenannten Phantomechos bei langen Schallwegen (besonders im Falle von Werkstoffen mit geringer Schallschwächung) vermieden wird.

(3) Unter Berücksichtigung der Korrekturen nach C 6.4 ist die Geräteverstärkung so einzustellen, dass alle über der Registrierschwelle liegenden Echos am Ende des jeweiligen Justierbereiches mindestens 20 % der Bildschirmhöhe erreichen.



$$\Delta V_T = G_{T2} - G_{T1} - \Delta V_S$$

Transferkorrektur bei der Senkrechteinschallung und bei der Schrägeinschallung [dB]

$$\Delta V_S = V_{S2} - V_{S1}$$

Divergenzkorrektur der Rückwandechokurve eines AVG-Diagramms

V_{S1} = Verstärkungswert für das Durchschallungsecho am Kalibrier- oder Vergleichskörper auf Bezugshöhe [dB]

V_{S2} = Verstärkungswert für das Durchschallungsecho am Prüfgegenstand auf Bezugshöhe [dB]

G_{T1} = Geräteverstärkung für das Durchschallungsecho am Kalibrier- oder Vergleichskörper [dB]

G_{T2} = Geräteverstärkung für das Durchschallungsecho am Prüfgegenstand [dB]

Rückwandechokurve eines AVG-Diagramms

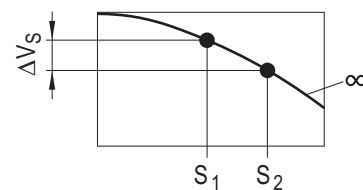
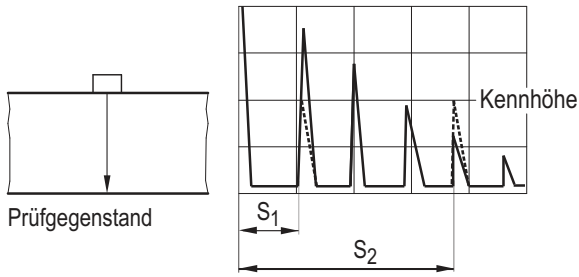


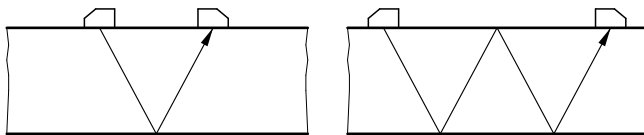
Bild C-5: Bestimmung der Transferkorrektur bei der Senkrechteinschallung und bei der Schrägeinschallung in V- oder W-Durchschallung



$$\kappa = \frac{G_{T2} - G_{T1} - \Delta V_S}{2 \cdot (S_2 - S_1)} \text{ [dB/mm]}$$

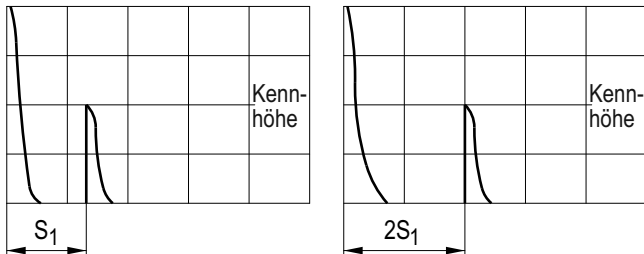
$G_{T1} = \dots \text{ dB}$
 $G_{T2} = \dots \text{ dB}$

Bild C-6: Bestimmung der Schallschwächung bei der Senkrechteinschallung (Beispiel)



V-Durchschallung am Prüfgegenstand

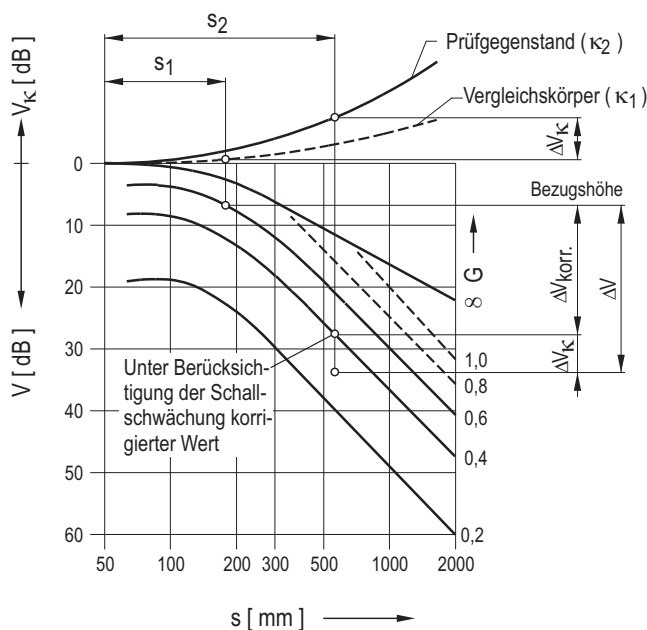
W-Durchschallung am Prüfgegenstand



$G_{T1} = \dots \text{ dB}$

$$\kappa = \frac{G_{T2} - G_{T1} - \Delta V_S}{2 \cdot S_1} \text{ [dB/mm]}$$

Bild C-7: Bestimmung der Schallschwächung bei der Schrägeinschallung



$$\Delta V_{\kappa} = 2 \cdot (S_2 \cdot \kappa_2 - S_1 \cdot \kappa_1) \text{ [dB]}$$

Bild C-8: Berücksichtigung der Schallschwächung im AVG-Diagramm für den Fall $\kappa_2 > \kappa_1$ (Beispiel)

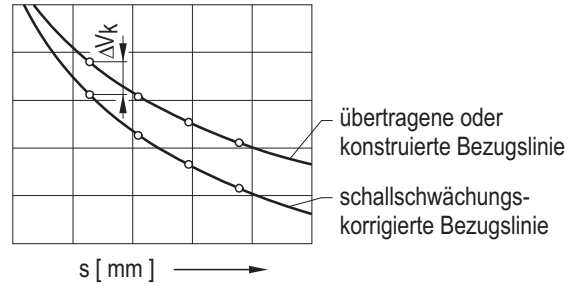


Bild C-9: Berücksichtigung der Schallschwächung bei der Bezugslinien-Methode für den Fall $\kappa_2 > \kappa_1$ (Beispiel)

C 7 Kriechwellentechnik

C 7.1 Beschreibung des Verfahrens

(1) Longitudinalwellenprüfköpfe mit Einschallwinkeln von üblicherweise 75 Grad bis 80 Grad erzeugen neben einer steil einfallenden Transversalwelle zusätzlich zur longitudinalen Hauptwelle eine sich parallel zur Kontaktfläche ausbreitende Longitudinalwelle (primäre Kriechwelle).

(2) Durch die Ausbreitung der primären Kriechwelle entlang der Kontaktfläche werden ständig Transversalwellen abgestrahlt, so dass die Intensität der Kriechwelle mit dem Schallweg rasch abfällt. Beispielsweise liegt der Fokusabstand bei SE-Kriechwellenprüfköpfen mit Schwingerabmessungen von $D_0 \approx 6 \text{ mm} \cdot 13 \text{ mm}$ bei ca. 10 mm, wodurch ein nutzbares Schallbündel von ca. 20 mm Länge gegeben ist.

(3) Wenn die primäre Kriechwelle aus geometrischen Gründen, z. B. bei Anschweißnähten, in das Volumen eintaucht, breitet sie sich als normale Longitudinalwelle ohne Abstrahlung aus. Dadurch ergeben sich größere nutzbare Schallwege von 30 mm bis ca. 50 mm.

C 7.2 Vergleichskörper

(1) Für die Einstellung der Prüfempfindlichkeit von Kriechwellenprüfköpfen sind

- zur Prüfung von Anschweißnähten oder Auftragschweißungen Vergleichskörper gemäß **Bild C-10** zu verwenden, in dem in gleichmäßigen Abständen von ca. 5 mm bis 10 mm bis zum maximal nutzbaren Schallweg verteilt Flachbodenbohrungen mit einem Durchmesser von 3 mm vorhanden sein müssen,
- zur Prüfung von oberflächennahen Bereichen Vergleichskörper gemäß **Bild C-11** zu verwenden, in dem eine 1 mm tiefe und 20 mm lange Nut vorhanden sein muss.

(2) Bei der Prüfung mit angepassten Prüfköpfen haben die Krümmungen der Kontaktflächen von Vergleichskörper und Prüfgegenstand übereinzustimmen.

C 7.3 Einstellung der Prüfempfindlichkeit

(1) Für die Prüfung von Anschweißnähten oder Auftragschweißungen ist eine Bezugslinie nach den zutreffenden Vorgaben des Abschnittes C 7.3 durch Anschließen der entsprechenden Flachbodenbohrungen im Vergleichskörper nach Abschnitt C 7.2 (1) a) zu erzeugen.

(2) Für die Prüfung von oberflächennahen Bereichen ist die Bezugsechhöhe gleich der Amplitude des Bezugsreflektors nach Abschnitt C 7.2 (1) b).

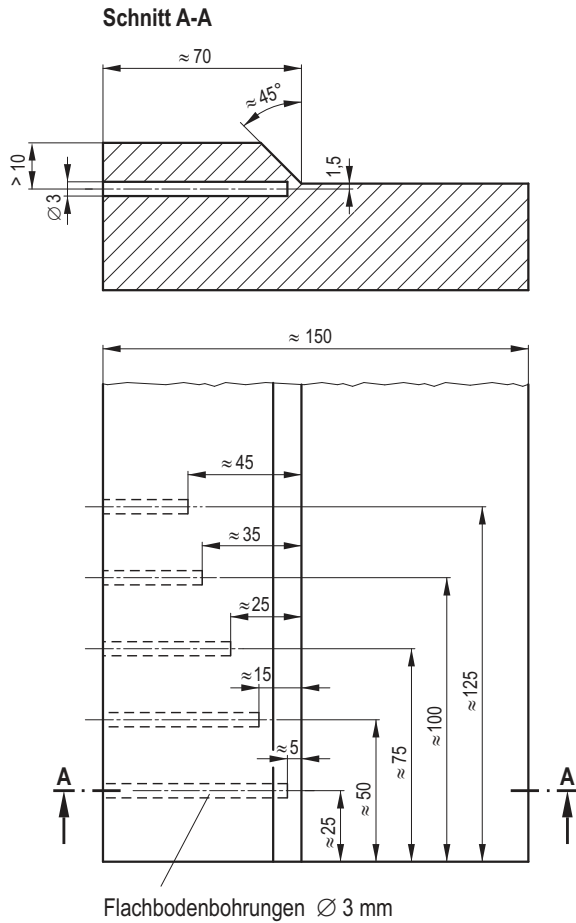


Bild C-10: Vergleichskörper für die Einstellung der Prüfeempfindlichkeit bei Anwendung der Kriechwellentechnik (primäre Kriechwelle)

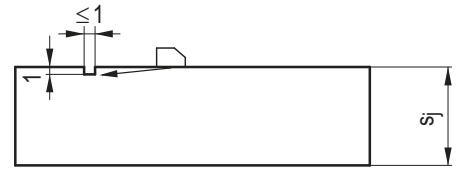


Bild C-11: Vergleichskörper für die Einstellung der Prüfeempfindlichkeit bei Anwendung der Kriechwellentechnik (primäre Kriechwelle) zur Prüfung von oberflächennahen Bereichen

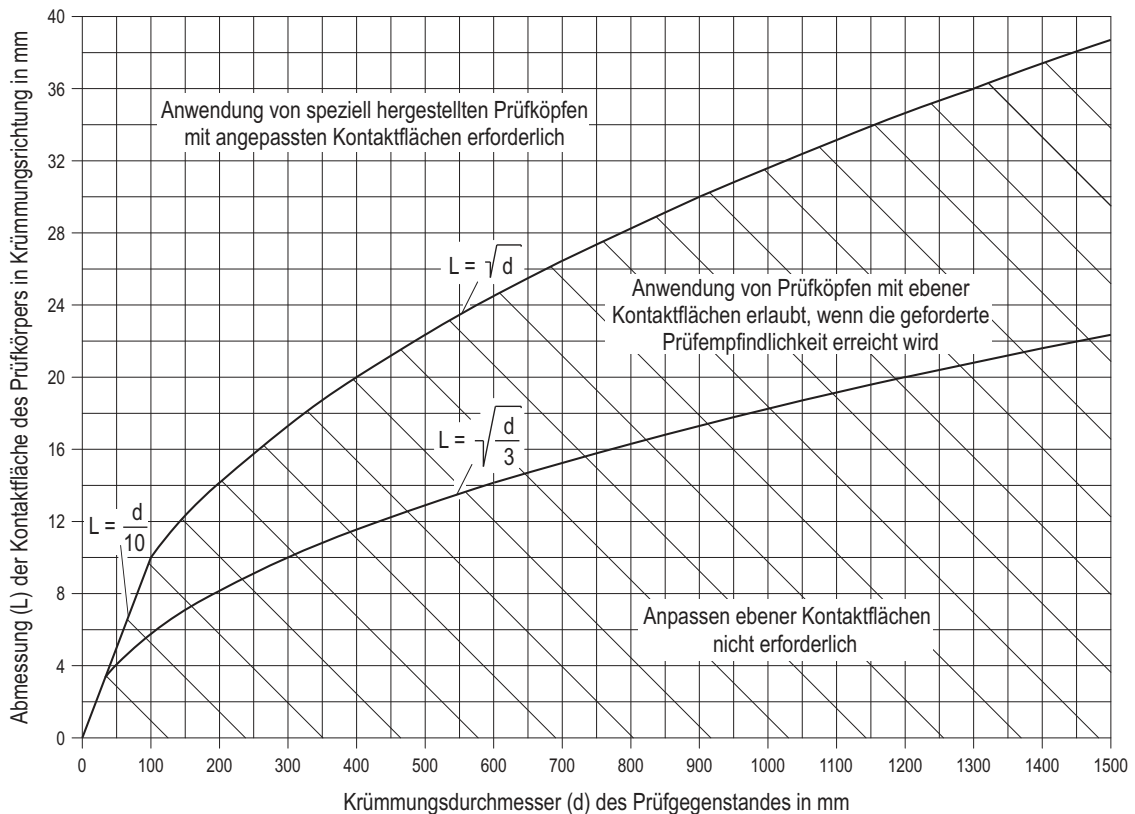
C 7.4 Anpassen der Prüfköpfe

- (1) Bei der Prüfung auf konvex gekrümmter Kontaktfläche des Prüfgegenstandes hat die Auswahl des Prüfkopfes nach **Bild C-12** zu erfolgen.
- (2) Bei der Prüfung auf konkav gekrümmter Kontaktfläche des Prüfgegenstandes sind spezielle Prüfköpfe mit jeweils angepassten Kontaktflächen zu verwenden.

C 8 Wellenumwandlungstechnik I (sekundäre Kriechwelle)

C 8.1 Beschreibung des Verfahrens

- (1) Das Prinzip der Reflexion mit Wellenumwandlung bei Einschallung mit einem Longitudinalwellen-Winkelprüfkopf ist in **Bild C-13** dargestellt. Bei Stählen erfolgt beim Auftreffen von Transversalwellen auf eine Gegenfläche unter einem Winkel kleiner als 33 Grad neben der Reflexion der Transversalwelle eine Wellenumwandlung. Bei einem Auftreffwinkel von ca. 31 Grad wird eine Longitudinalwelle mit Anteilen annähernd parallel zur Oberfläche (sekundäre Kriechwelle) erzeugt. Der Auftreffwinkel von ca. 31 Grad wird bei Prüfgegenständen mit parallelen Oberflächen durch die begleitende Transversalwelle eines Longitudinalwellen-Winkelprüfkopfes mit einem Einschallwinkel von 70 Grad erreicht (**Bild C-14**).



= Anwendungsbereich für Kriechwellen-Prüfköpfe mit ebener Kontaktfläche

Bild C-12: Anwendungsbereiche für Kriechwellen-Prüfköpfe mit und ohne Anpassung der Kontaktfläche bei der Prüfung auf konvex gekrümmten Kontaktflächen des Prüfgegenstandes

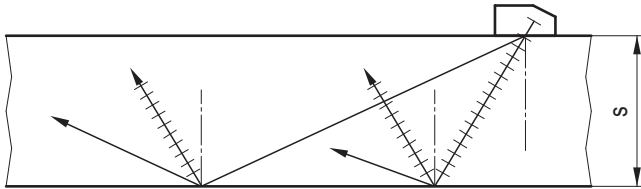


Bild C-13: Reflexion mit Wellenumwandlung beim Longitudinalwellen-Winkelprüfkopf

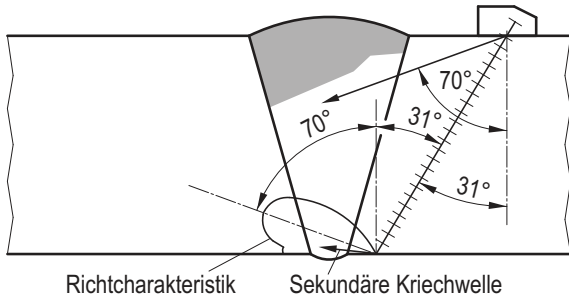


Bild C-14: Prüfung des innenoberflächennahen Bereiches von Schweißnähten mit sekundären Kriechwellen

(2) Die sekundäre Kriechwelle wird infolge ihrer oberflächennahen geradlinigen Ausbreitung z. B. dazu benutzt, den Wurzelbereich einer Schweißnaht zu erfassen, ohne vom Wurzeldurchgang wesentlich beeinflusst zu werden. Dabei ist zu berücksichtigen, dass

- die Intensität der sekundären Kriechwelle - bedingt durch die permanente Abstrahlung von Transversalwellen - mit dem Schallweg rasch abfällt,
- Unregelmäßigkeiten (z. B. Kanten, Kerben) im Wurzelbereich die sekundäre Kriechwelle beeinträchtigen können.

(3) Bei der Einschallung mit dem Longitudinalwellen-Winkelprüfkopf an Prüfgegenständen mit parallelen Oberflächen werden Nebenechos erzeugt, die mit NE1 und NE2 bezeichnet werden (**Bild C-15**). Zum Nachweis von Reflektoren wird das NE2 benutzt. Das NE1 kann zur Tiefenabschätzung herangezogen werden.

(4) Im Fall von dünneren Prüfgegenständen (Wanddicke in Abhängigkeit vom Werkstoff bis ca. 20 mm) wird bei der Einschallung mit dem Longitudinalwellenprüfkopf (Typ 70 Grad SEL) eine auswertbare Echofolge erzeugt, die sowohl den Longitudinalwellenanteil (Hauptecho-HE) als auch den umgewandelten Transversalwellenanteil (Nebenechofolge-NE) enthält (**Bild C-16**).

Hinweis:

Hervorgerufen durch die beim Eintritt des Schalls in den Prüfgegenstand gleichzeitig entstehende Transversalwelle können formbedingte Anzeigen auftreten, da die sehr steil einfallende Transversalwelle besonders empfindlich auf Unregelmäßigkeiten der prüfkopffernen Oberfläche (z. B. Körnerschläge, Kennzeichnungen) und auf Formabweichungen reagiert. Deshalb sind besonders wichtig:

- die Beachtung der Prüfkopfposition in Bezug auf die Schweißnahtmitte,
- die Kenntnis der Schallgeschwindigkeiten und des damit verbundenen Einschallwinkels der Transversalwelle,
- die Kenntnis über die unterschiedlichen Echodynamiken.

Bei exakter Zuordnung der Anzeige zur Schweißnaht und bei Berücksichtigung der Tatsache, dass ein Reflektor - im Gegensatz zur begleitenden Transversalwelle - bei direkter Anschallung mit Longitudinalwellen von 70 Grad eine große Dynamik bewirkt, ist die Unterscheidung von solchen Störanzeigen und eigentlichen Fehlern möglich.

Eine sinnvolle Prüfung mit sekundären Kriechwellen nach (2) und (3) beginnt ab Wanddicken größer als 15 mm. Bei Wanddicken größer als 8 mm und gleich oder kleiner als 20 mm erfolgt die

Prüfung mit Longitudinalwellenprüfköpfen (Typ 70 Grad SEL). Das Vorhandensein des HE und der NE weist darauf hin, dass die Schallwellen an tieferen Materialtrennungen reflektiert werden. Anzeigen von Wurzelkerben geringerer Tiefe werden von tiefen Fehlern durch das Ausbleiben der NE unterschieden (**Bild C-16**).

C 8.2 Prüfkopf

(1) Es werden Einschwinger-Longitudinalwellen- oder SE-Longitudinalwellen-Winkelprüfköpfe mit Einschallwinkeln von 70 Grad eingesetzt, sofern die Prüfung an Gegenständen mit parallelen Oberflächen erfolgt.

(2) Bei der Prüfung an Gegenständen mit nicht parallelen Oberflächen sind Prüfköpfe mit Einschallwinkeln zu verwenden, bei denen der Auftreffwinkel der Transversalwelle auf die Gegenfläche ca. 31 Grad beträgt.

Hinweis:

Für die Auswahl des Prüfkopfes sind die zu prüfende Wanddicke, die Nennfrequenz und Schwingerabmessung sowie die sich von unterschiedlich tiefen Nuten ergebenden Echohöhen des Echos NE2 maßgebend.

C 8.3 Entfernungsjustierung

(1) Die Voreinstellung des Justierbereiches hat gemäß Abschnitt C 6.1 (3) zu erfolgen.

(2) Anschließend hat die Nullpunktkorrektur für den Longitudinalwellen-Winkelprüfkopf zu erfolgen. Dabei darf, sofern dies nicht am R100 des Kalibrierkörpers Nr. 1 durchgeführt wird, wie folgt vorgegangen werden:

Unter Einbeziehung des Transversalwellenanteils des Longitudinalwellen-Winkelprüfkopfes ist am Vergleichskörper oder am Prüfgegenstand eine Nut mit rechteckigem Querschnitt anzuschallen (**Bild C-15**). Das Echo NE2 ist durch Verschieben des Prüfkopfes zu optimieren. An der Kontaktfläche ist dabei der Projektionsabstand (p') vom Schalleintrittspunkt bis zur angeschallten Nut zu ermitteln. Mit Hilfe der Gleichung

$$s_{NE2} = 1,5 \cdot s + p'$$

ist der Wert für die Schallwegeinstellung des Winkelprüfkopfes näherungsweise bestimmt.

Hinweis:

Zur Kontrolle der Entfernungsjustierung kann das Echo NE1 herangezogen werden. Die Schallwegposition des Echos NE1 ergibt sich näherungsweise aus der Formel $s_{NE1} = 2 \cdot s$ beim Maximum des Echos NE2.

C 8.4 Einstellung der Prüfeempfindlichkeit

(1) Die Einstellung der Prüfeempfindlichkeit ist an einem Vergleichskörper vorzunehmen.

(2) Zur Erzeugung einer Bezugshöhe sind Nuten gemäß Abschnitt C 4.2 (2) bd) zu verwenden.

(3) Durch Verschieben des Prüfkopfes auf dem Vergleichskörper ist das an der Nut reflektierte Echo NE2 zu optimieren und dadurch die Bezugshöhe zu ermitteln.

(4) Im Falle der Prüfung gemäß Abschnitt C 8.1 (4) hat die Einstellung der Prüfeempfindlichkeit an entsprechenden Nuten mit rechteckigem Querschnitt mit Longitudinalwellen zu erfolgen. Registrierschwelle ist die Bezugsechohöhe der direkten Longitudinalwelle minus 6 dB. Die Anzeige der Kante am Vergleichskörper muss die Registrierschwelle um mindestens 10 dB überschreiten. Anderenfalls ist die Registrierschwelle entsprechend zu vermindern.

C 8.5 Korrekturen bei der Einstellung der Prüfeempfindlichkeit

C 8.5.1 Transferkorrektur

Der Unterschied der akustischen Eigenschaften zwischen dem artgleichen Vergleichskörper und dem Prüfgegenstand ist

zu ermitteln und bei der Prüfung zu berücksichtigen. Dies darf durch eine pauschale Transfermessung erfolgen.

C 8.5.2 Schweißgutbedingte Schallschwächungskorrektur

Empfindlichkeitsunterschiede, hervorgerufen durch das Schweißgut, sind in geeigneter Weise zu ermitteln und zu berücksichtigen.

C 8.6 Prüfdurchführung

- (1) Entfernungsjustierung nach den Vorgaben gemäß Abschnitt C 8.3
 - a) Vorjustierung mit Senkrechtprüfkopf,
 - b) Nullpunkt Korrektur mit Longitudinalwellen-Winkelprüfkopf am R100 des Kalibriertkörpers Nr. 1,

- c) Bestimmung des Schallaustrittspunktes, sofern am Longitudinalwellen-Winkelprüfkopf erforderlich.
 - (2) Einstellung der Prüfeempfindlichkeit nach den Vorgaben gemäß Abschnitt C 8.4
 - a) Positionierung des Schallaustrittspunktes des Longitudinalwellen-Winkelprüfkopfes über der Nut des entsprechenden Vergleichskörpers,
 - b) Ermittlung des Abstandes p' bei optimiertem NE2 auf Bezugshöhe (siehe **Bild C-15**),
 - c) Berücksichtigung entsprechender Empfindlichkeitszuschläge.
 - (3) Prüfkopfverschiebung

Der Longitudinalwellen-Winkelprüfkopf ist bei der Schweißnahtprüfung senkrecht zur Naht zu bewegen, dass der definierte Prüfbereich an der Gegenfläche vollständig erfasst wird.

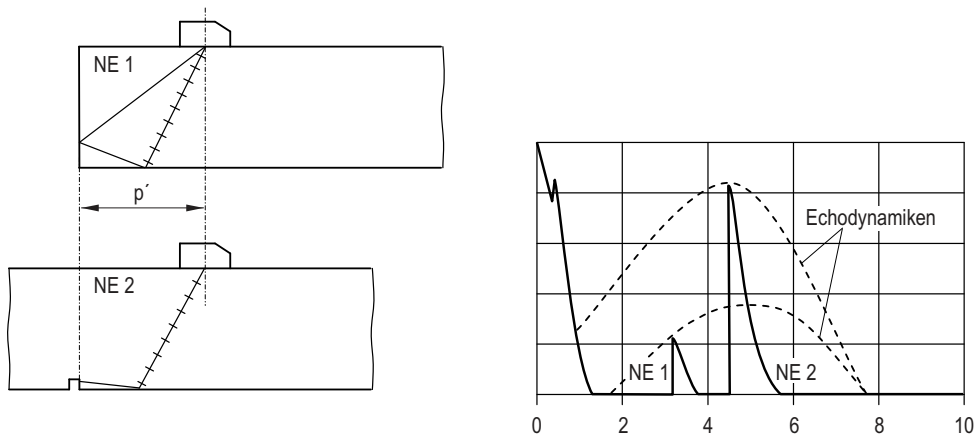


Bild C-15: Schallfeldgeometrien bei der Umwandlung von Transversalwellen

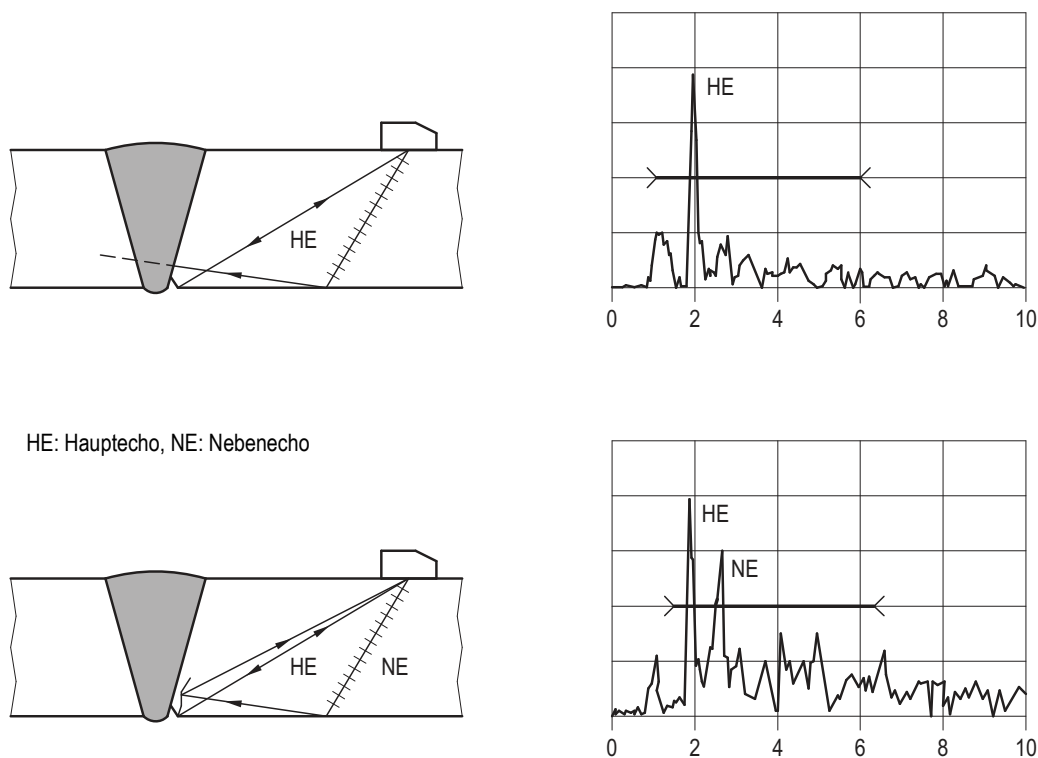


Bild C-16: Prüfung von Komponenten mit Nennwanddicken größer als 8 mm und gleich oder kleiner als 20 mm mittels Longitudinalwellen (Prüfkopf 70 Grad SEL)

C 9 Wellenumwandlungstechnik II (LLT-Technik)

C 9.1 Allgemeines

(1) Die LLT-Technik wird zum Auffinden von senkrecht oder annähernd senkrecht zur Oberfläche ausgerichteten Reflektoren bei der Volumenprüfung von Prüfgegenständen mit parallelen oder konzentrisch gekrümmten Oberflächen bis zu 80 mm Nennwanddicke eingesetzt.

(2) Das Prinzip der LLT-Technik ist in **Bild C-17** dargestellt. Der Sendeschwinger erzeugt eine Longitudinalwelle mit einem Winkel α_{LW} , der zwischen 7 Grad und 45 Grad beträgt. Diese Welle wird an der Rückwand des Prüfgegenstandes reflektiert und trifft auf den senkrecht ausgerichteten Reflektor. Hier erfolgt eine Wellenumwandlung des größten Teils der Energie in eine Transversalwelle, die mit einem Winkel α_{TW} zum Prüfkopf zurückläuft und vom Empfangsschwinger empfangen wird.

(3) Der Vorteil der LLT-Technik ist die kompakte Bauform von LLT-Prüfköpfen mit der Anordnung von Sende- und Empfangsschwinger in einem Gehäuse.

C 9.2 Prüfköpfe, Prüfzonen, Vergleichskörper, LLT-Empfindlichkeitsdiagramme

C 9.2.1 Anwendung von Prüfköpfen

(1) LLT-Prüfköpfe sind durch die Anordnung von Sende- und Empfangsschwingern für die Prüfung einer bestimmten Tiefenzone (Prüfzone) bei der jeweiligen Wanddicke und Krümmung des Prüfgegenstandes ausgelegt. Der Anwendungsbe- reich ist an Hand prüfkopfspezifischer Datenblätter zu bestimmen.

(2) LLT-Prüfköpfe, die für die Prüfung an ebenen Prüfgegenständen ausgelegt wurden, dürfen bei der Prüfung an in Prüfrichtung konzentrisch gekrümmten Oberflächen beim Vorliegen von großen Krümmungsradien (R größer als 1000 mm) eingesetzt werden.

C 9.2.2 Prüfköpfe und Prüfzonen

C 9.2.2.1 Lage und Höhe der Prüfzonen

(1) LLT-Prüfköpfe sind nur in einer begrenzten Prüfzone (Tiefenzone) empfindlich. Die Lage der Prüfzone wird durch den Einschallwinkel α_{LW} , den Auftreffwinkel α_{TW} und durch die Anordnung der Schwinger bestimmt.

(2) Die Höhe der Prüfzone wird durch den Tiefenbereich (Z_{Ha} , Z_{Hb} , **Bild C-17**) bestimmt, in dem die Empfindlichkeit auf den halben Wert (-6 dB) gegenüber dem Maximum in der Prüfzonenmitte (Y_{Sa} , Y_{Sb} , **Bild C-17**) abgenommen hat. Die Prüfzonenhöhe hängt von der Wanddicke, der Nennfrequenz und den Abmessungen des Sende- und des Empfangsschwingers ab.

C 9.2.2.2 Prüfzonenaufteilung

(1) Die Prüfzonen müssen das zu prüfende Volumen abdecken, die Prüfzonen müssen sich überlappen.

Hinweis:

Das zu prüfende Volumen umfasst im Allgemeinen den „nicht oberflächennahen Bereich“ ab 10 mm Tiefe von der prüfkopfernen und von der prüfkopfnahen Oberfläche.

(2) Die Prüfzonenaufteilung darf auf Basis prüfkopfspezifischer Datenblätter abgeschätzt werden. Liegen keine prüfkopfspezifischen Datenblätter vor, sind Lage und Abmessung der Prüfzonen durch Messung mit den ausgewählten Prüfköpfen an Vergleichskörpern mit Flachbodenbohrungen zu bestimmen.

C 9.2.3 Vergleichskörper

(1) Der Vergleichskörper für die Bestimmung von Prüfzonenabmessung und -lage muss hinsichtlich der Geometrie und der akustischen Eigenschaften dem Prüfgegenstand entsprechen. Die Bezugsreflektoren sind Flachbodenbohrungen in der gleichen Größe wie die zu registrierenden Kreisscheibenreflektoren. Die Bezugsreflektoren sind stirnseitig in der auf Grund des vorgesehenen Prüfkopfes vorgegebenen Prüfzonenmitte (Tiefenlage, Abstand Y_{Sa} , Y_{Sb} , **Bild C-17**) einzubringen. Zur Bestätigung der Prüfzonenaufteilung sind in den Überlappungsbereichen der Zonenränder zusätzliche Bezugsreflektoren einzubringen.

(2) Der Abstand der Bezugsreflektoren von den Stirnflächen hat mindestens 20 mm zu betragen.

C 9.2.4 Erstellung von LLT-Empfindlichkeitsdiagrammen

(1) Mit Hilfe eines Empfindlichkeitsdiagramms lässt sich die Justierung der Prüfeempfindlichkeit vereinfachen.

(2) Die Diagramme sind durch Messungen an Flachbodenbohrungen des Vergleichskörpers nach Abschnitt C 9.2.3 für die jeweilige Prüfzone zu erstellen. Die an den Flachbodenbohrungen gemessenen Echohöhen werden über der Tiefenlage (Y_{FBB} , **Bild C-18**) aufgetragen. In das Diagramm ist auch die Bezugshöhe der Stirnfläche (Maximum des Stirnflächenechos) einzutragen. Der Abstand zwischen der Bezugshöhe der Stirnfläche und dem Maximum der Empfindlichkeitskurve aus den Echohöhen der Flachbodenbohrungen definiert den Wert ΔV_{LLT} .

(3) Zur Erzeugung eines Tiefenmaßstabes ist die Reflektor-tiefenlage über dem Schalllaufweg in einem weiteren Diagramm aufzutragen (siehe **Bild C-19**). Hierzu sind mindestens drei stirnseitig in den Vergleichskörper eingebrachte Flachbodenbohrungen erforderlich.

C 9.3 Entfernungsjustierung

(1) Der jeweilige LLT-Prüfkopf ist so zu betreiben, dass zunächst nur der Empfangsschwinger im Impulsechobetrieb für Transversalwellen arbeitet. Die Entfernungsjustierung ist am 100 mm-Kreisbogen des Kalibrierkörpers Nr. 1 vorzunehmen. Die Justierung ist so durchzuführen, dass der Schalllaufweg bis zur Prüfzonenmitte in der Mitte des Justierbereichs (S_{Just}) liegt. Dieser ist gemäß den Gleichungen C-14 bis C-17 zu berechnen und einzustellen.

Anschließend ist der Sendeschwinger ebenfalls anzuschließen und das Ultraschallgerät in den SE-Betrieb umzustellen.

(2) Zur Abschätzung der Tiefenlage von Reflektoren ist ein Tiefenmaßstab, der entsprechend Abschnitt C 9.2.4 ermittelt wurde, zu benutzen.

C 9.4 Einstellung der Prüfeempfindlichkeit

C 9.4.1 Allgemeines

(1) Die Einstellung der Prüfeempfindlichkeit hat unter Anwendung folgender Bezugsreflektoren erfolgen:

a) Endflächen (Stirnflächen) oder Flachbodenbohrungen senkrecht zur Kontaktfläche des Prüfgegenstandes oder Vergleichskörpers

oder

b) Flachbodenbohrungen, die je nach Prüfaufgabe zur Kontaktfläche des Prüfgegenstandes geneigt sind.

Die Flachbodenbohrungen sind in der gleichen Größe wie die zu registrierenden Kreisscheibenreflektoren auszuführen.

(2) Bei der Einstellung der Prüfeempfindlichkeit sind der Zonenrandzuschlag und die Transferkorrektur zu berücksichtigen.

C 9.4.2 Einstellung an Endflächen senkrecht zur Kontaktfläche des Prüfgegenstandes (Stirnflächen)

(1) Für diese Art der Einstellung müssen prüfkopfspezifische LLT-Empfindlichkeitsdiagramme gemäß Abschnitt C 9.2.4 vorliegen.

(2) Bei der Einstellung der Prüfempfindlichkeit ist für die Prüfzonenmitte (Y_S) der Wert ΔV_{LLT} aus dem prüfkopfspezifischen LLT-Empfindlichkeitsdiagramm (siehe **Bild C-18**) zu entnehmen und um 6 dB für den Zonenrand zu erhöhen. Die Einstellung ist mit Hilfe von Flachbodenbohrungen zu überprüfen.

C 9.4.3 Einstellung an Flachbodenbohrungen

Stehen keine Empfindlichkeitsdiagramme zur Verfügung oder sollen Reflektoren geneigt zur Kontaktfläche des Prüfgegenstandes aufgefunden werden, hat die Einstellung der Prüfempfindlichkeit an Flachbodenbohrungen in einem Vergleichskörper zu erfolgen. Für jede Prüfzone müssen mindestens drei Flachbodenbohrungen vorhanden sein.

C 9.5 Transferkorrektur

(1) Bei ferritischen Stählen darf die Transferkorrektur pauschal mit 2 dB angenommen werden.

(2) Bei austenitischen Stählen und Nickellegierungen ist der Unterschied der akustischen Eigenschaften zwischen dem artgleichen Vergleichskörper und dem Prüfgegenstand zu ermitteln und zu berücksichtigen. Dies darf auch durch eine pauschale Transfermessung erfolgen.

C 9.6 Prüfdurchführung

(1) Die Prüfung mit der LLT-Technik ist für jede Prüfzone getrennt durchzuführen.

(2) Der Prüfkopf ist am Prüfgegenstand für jede Prüfzone im Abstand a'_{LLT} (siehe **Bild C-18**) zur Schweißnahtmitte anzukoppeln. Die Abstände a'_{LLT} sind am Vergleichskörper zu ermitteln.

(3) Die Prüfköpfe sind für jede Prüfzone senkrecht zur Schweißfortschrittsrichtung soweit zu bewegen, dass das Prüfvolumen vollständig erfasst wird.

(4) Die Ankopplung des LLT-Prüfkopfes ist durch Beobachtung der Rauschanzeigen zu überwachen.

C 10 Prüfdurchführung

C 10.1 Überlappung

Zur Sicherstellung einer vollständigen Prüfung muss der Abstand zwischen zwei benachbarten Prüfspuren im Prüfvolumen kleiner sein als die Schallbündelbreite D_{B-6dB} quer zur Prüfrichtung.

C 10.2 Abtastgeschwindigkeit

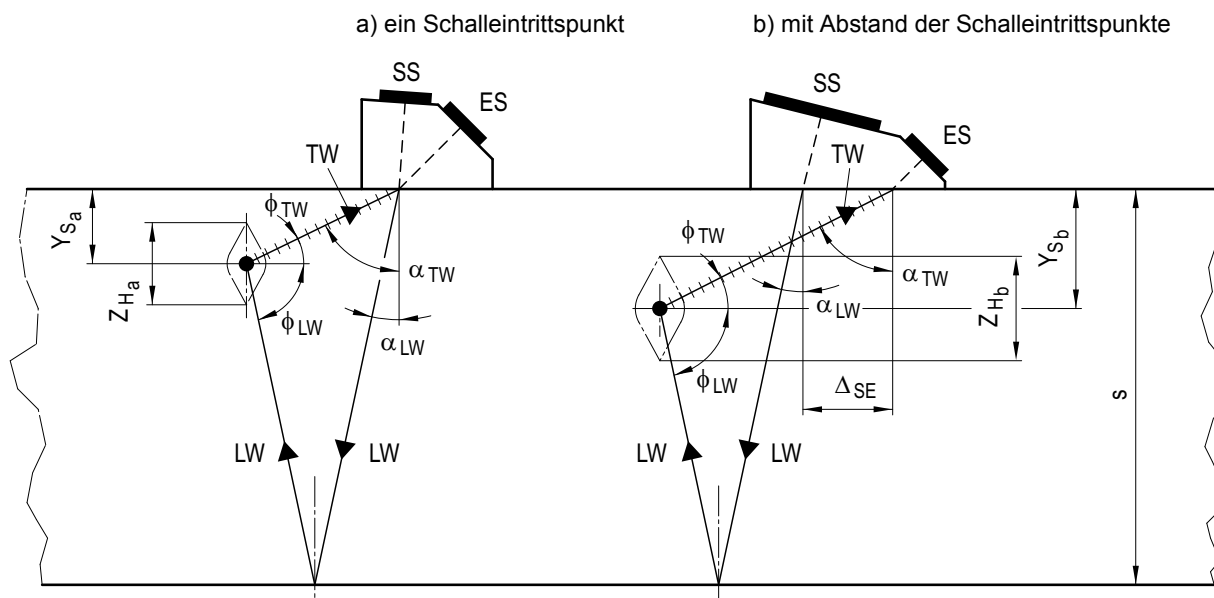
Bei der Wahl der Abtastgeschwindigkeit muss die Impulsfolgefrequenz, die Fähigkeit des Prüfers, Signale zu erkennen und die des Prüfgerätes, Signale aufzuzeichnen, berücksichtigt werden.

Bei der manuellen Prüfung sollte eine Abtastgeschwindigkeit von 150 mm/s nicht überschritten werden.

C 10.3 Einstellung und Kontrolle des Prüfsystems

(1) Vor Beginn der Prüfung sind nach Ablauf der vom Gerätehersteller angegebenen Einlaufzeiten die Einstellung der Prüfempfindlichkeit und die Entfernungsjustierung vorzunehmen. Dazu sind geeignete Kalibrier- oder Vergleichskörper zu verwenden. Die Geräteeinstellung muss während der Prüfung beibehalten werden und ist regelmäßig sowie am Ende der Prüfung zu kontrollieren.

(2) Ergeben sich zu den vorhergehenden Kontrollen Abweichungen, sind alle nach der letzten Kontrolle ohne Abweichung durchgeführten Prüfungen mit entsprechend korrigierten Einstellungen zu wiederholen.



$$\alpha_{TW} = \arccos \left(\frac{c_{TW}}{c_{LW}} \cdot \cos \alpha_{LW} \right)$$

$$Y_{Sa}, Y_{Sb} = \frac{2s \cdot \tan \alpha_{LW} + \Delta_{SE}}{\tan \alpha_{TW} + \tan \alpha_{LW}}$$

Z_{Ha}, Z_{Hb} : Tiefenzone

Bild C-17: Prinzip der LLT-Technik

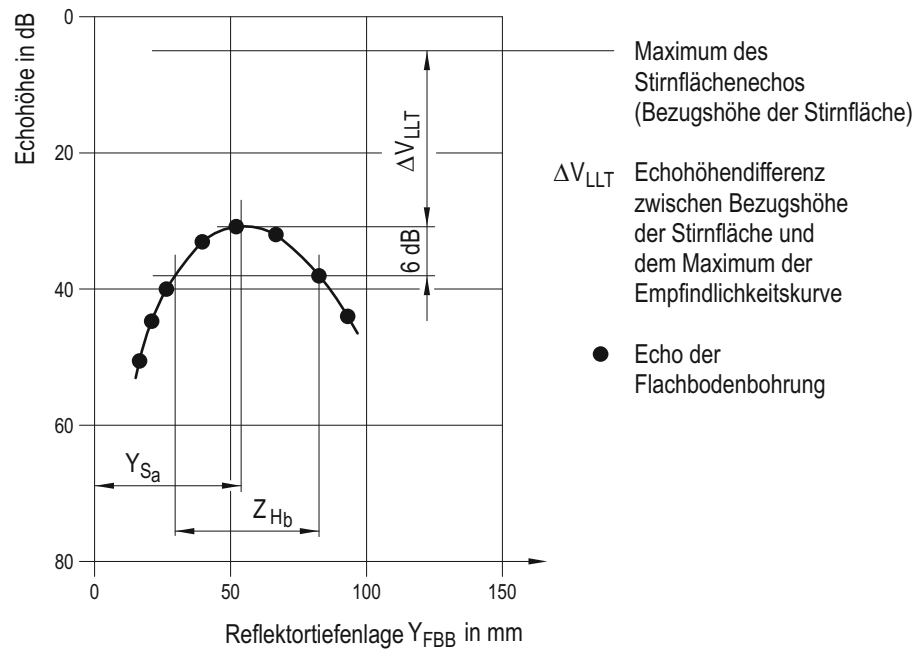
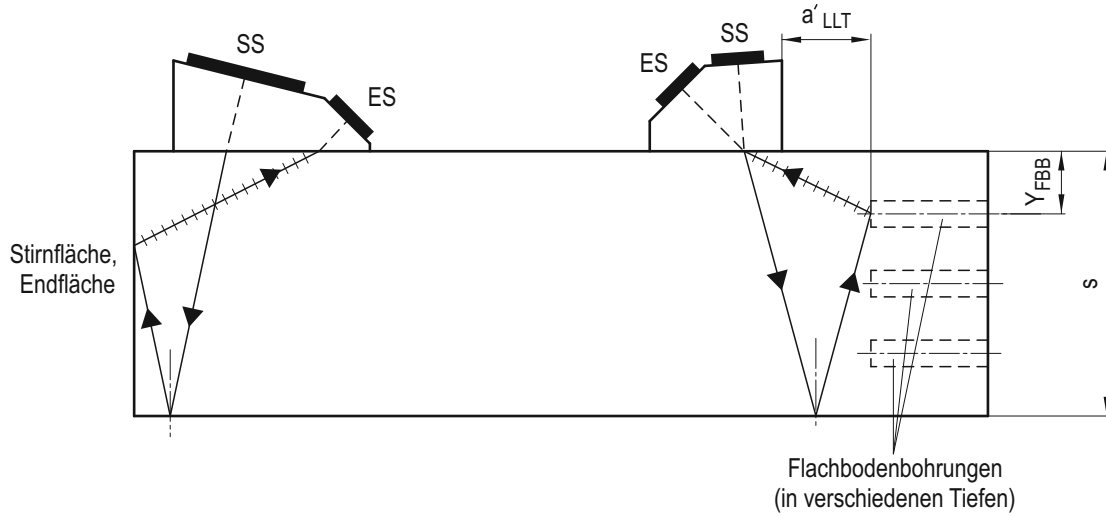


Bild C-18: Beispiel für ein LLT-Empfindlichkeitsdiagramm

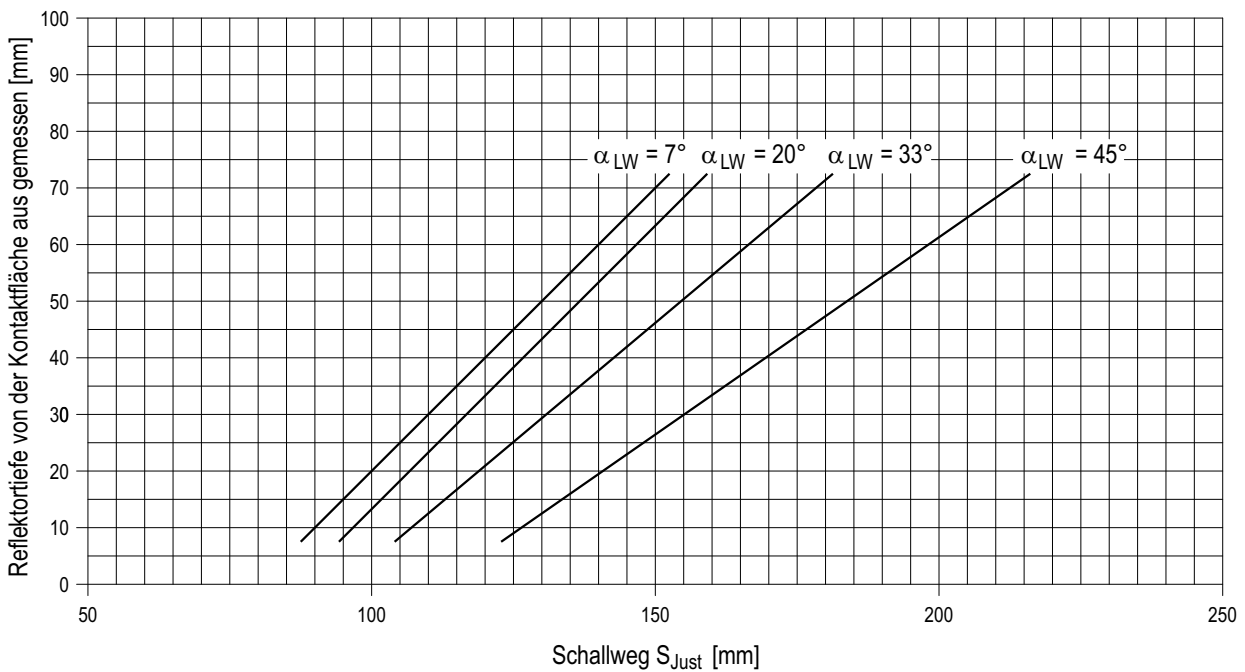


Bild C-19: Beispiel für LLT-Reflektortiefenmaßstäbe

C 11 Beschreibung der Anzeigen

C 11.1 Echohöhe

Die maximale Echohöhe einer Anzeige ist bezogen auf die jeweils gültige Registrierschwelle in dB anzugeben.

Hinweis:

Die Reproduzierbarkeit der Echohöhenbestimmung beträgt im Allgemeinen ± 3 dB.

C 11.2 Anzeigenausdehnung

C 11.2.1 Allgemeine Forderungen

Anzeigenlängen gleich oder größer als 10 mm sind auszumessen. Kürzere Anzeigenlängen sind als „< 10“ zu protokollieren.

C 11.2.2 Bestimmung der Registrierlänge bei festgelegter Registrierschwelle

Die Ausdehnung eines Reflektors (siehe **Bild C-20**) ist durch die Verschiebestrecke des Prüfkopfes gegeben. Diese Verschiebestrecke wird dadurch begrenzt, dass das Echo die Registrierschwelle entweder um 0 dB oder um 6 dB oder um 12 dB unterschreitet. Wird hierbei der Rauschpegel erreicht, so ist die Registrierlänge bis zum Absinken des Echos auf den Rauschpegel anzugeben. Der Abstand der Registrierschwelle zum Rauschpegel ist dabei zu protokollieren.

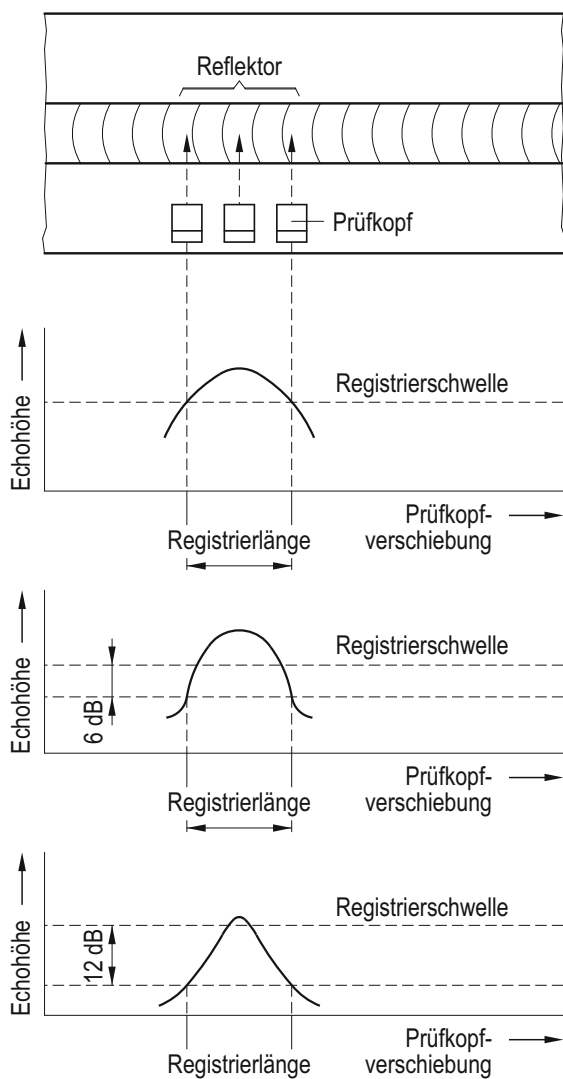


Bild C-20: Bestimmung der Registrierlänge

C 11.2.3 Bestimmung der Halbwertslänge

Bei der Ausmessung der Halbwertslänge von Anzeigen sind die zugehörigen Prüfkopfverschiebungen bei Echohöhenabfällen von 6 dB zur Maximalechohöhe zu bestimmen. Dabei sind bei SE-Prüfköpfen die akustische Trennebene und bei linienfokussierenden Prüfköpfen der Linienfokus senkrecht zur Ausdehnungsrichtung der Anzeige auszurichten.

C 11.2.4 Methoden zur genaueren Bestimmung der Anzeigenlänge

Die Bestimmung der Anzeigenlänge darf durch eine der in den Abschnitten C 11.2.4.1 bis C 11.2.4.4 beschriebenen Korrekturen oder durch Untersuchungen gemäß Abschnitt C 11.2.5 optimiert werden.

C 11.2.4.1 Korrektur bei gekrümmten Oberflächen

Bei gekrümmten Oberflächen ist in der ermittelten Tiefenlage die Länge mathematisch oder grafisch zu korrigieren.

C 11.2.4.2 Auswahl des Prüfkopfes

Einschallpositionen und Einschallwinkel sind so zu wählen, dass der vorliegende Schallweg zum Reflektor eine möglichst geringe Abweichung zu $1,0 \cdot N$ aufweist, jedoch größer als $0,7 \cdot N$ ist. Dabei darf eine höhere Nennfrequenz als bei der Prüfung verwendet werden.

C 11.2.4.3 Berücksichtigung der Schallbündelbreite

(1) Die Schallbündelbreite D_{S-6dB} ist am Ort des Reflektors zu ermitteln. Ist die gemessene Anzeigenlänge größer als diese Schallbündelbreite, gilt als Anzeigenlänge die korrigierte Registrierlänge nach Gleichung C-6.

(2) Diese Schallbündelbreite ist entweder rechnerisch oder experimentell zu ermitteln.

(3) Rechnerisch ist sie nach der Gleichung C-4 zu ermitteln, wenn Prüfköpfe verwendet werden, deren Kontaktfläche nicht angepasst ist. Bei der Schrägeinschallung ist für γ_6 der horizontale Öffnungswinkel einzusetzen. Der Öffnungswinkel ist aus den jeweils zugehörigen Datenblättern der verwendeten Prüfköpfe zu entnehmen.

(4) Muss die Schallbündelbreite experimentell ermittelt werden, so sind Messungen an einem Vergleichskörper gemäß Abschnitt C 3.3 durchzuführen. In diesen Vergleichskörper ist in gleicher Tiefenlage wie der auszumessende Reflektor ein Bezugsreflektor einzubringen. Als Bezugsreflektor darf der Boden einer Bohrung von 3 mm Durchmesser verwendet werden. Bei gleichem Schallweg wie der des auszumessenden Reflektors ist die Halbwertslänge am Bezugsreflektor zu ermitteln. Das so ermittelte Maß entspricht der Schallbündelbreite am Ort des Reflektors.

C 11.2.4.4 Einsatz von SE-Prüfköpfen und fokussierenden Prüfköpfen

(1) Mit SE-Prüfköpfen oder fokussierenden Prüfköpfen mit geeignetem Schallfeld ist die Anzeigenlänge im Fokusbereich mittels der Halbwertsmethode zu bestimmen.

(2) Dabei dürfen zur Erhöhung der Messgenauigkeit und zur Verbesserung der Reproduzierbarkeit bei fokussierenden Prüfköpfen in einem Prüfraster mehrere Echodynamiken vom Reflektor aufgenommen werden. Der Rasterabstand ist dabei kleiner als der Durchmesser des Fokusschlauches des Prüfkopfes zu wählen.

C 11.2.5 Einsatz von zusätzlichen Ultraschallprüftechniken zur Bestimmung der Anzeigenausdehnung

Sollen zur genaueren Bestimmung der Anzeigenausdehnung (Länge oder Tiefe) zusätzliche Ultraschallprüftechniken angewendet werden, sind die verfahrenstechnischen Anforderungen in einer Prüfanweisung festzulegen.

Hinweis:

Beispiele für Ultraschallprüftechniken zur genaueren Ermittlung der Anzeigenausdehnung sind:

- Synthetische Apertur Fokussierungstechnik (SAFT),
- Beugungslaufzeitverfahren (TOFD),
- Rissspitzensignalverfahren,
- Echotomographie.

C 11.3 Formbedingte Anzeigen

(1) Sollen Anzeigen aus dem Wurzelbereich einer Schweißnaht als formbedingt eingestuft werden, sind Kontrollmessungen zum Nachweis der Anzeigenursache durchzuführen.

(2) Wenn nachgewiesen werden soll, dass die an beiden Nahtseiten aufgenommenen Anzeigen von den beiden Flanken des Wurzeldurchgangs und nicht von Schweißnahtfehlern hervorgerufen werden, darf dies durch Ausmessung der Projektionsabstände am Prüfstück erfolgen (siehe **Bild C-21 a**). Die genauen Projektionsabstände sind an Nuten mit rechteckigem Querschnitt von je 1 mm Breite und Tiefe an einem Vergleichskörper zu bestimmen (siehe **Bild C-21 b**). Ergibt sich

hierbei, dass die Projektionsabstände der entsprechenden Anzeigen sich deutlich überlappen [($2a - a'$) gleich oder größer als 3 mm], gelten die Anzeigen als formbedingt. Wird ein kleinerer Abstand als 3 mm ermittelt, dürfen die Anzeigen nicht mehr als getrennt behandelt werden.

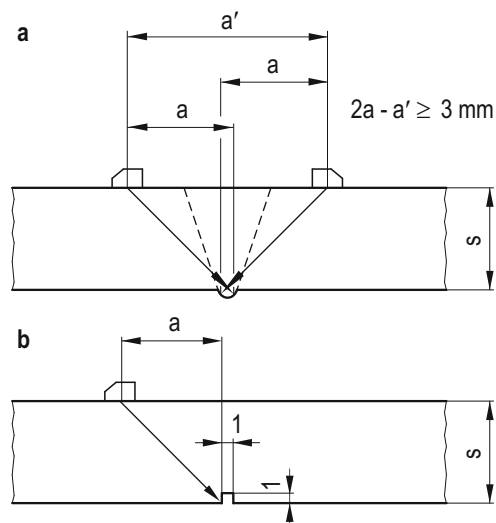


Bild C-21: Nachweis von formbedingten Anzeigen aus dem Wurzelbereich einseitig geschweißter Nähte

Anhang D

Durchführung von manuellen Ultraschall-Tandemprüfungen

D 1 Allgemeines

(1) Dieser Anhang beschreibt die Durchführung von manuellen Ultraschallprüfungen nach dem Tandem-Verfahren an Prüfgegenständen mit planparallelen oder konzentrisch gekrümmten Oberflächen auf senkrecht zu den Oberflächen orientierten Reflektoren.

(2) Die Tandemprüfung an Prüfgegenständen mit in Prüfrichtung konzentrisch gekrümmten Oberflächen ist

- a) bei Ankopplung der Prüfköpfe an die Außenoberfläche und unter Verwendung von 45 Grad-Transversalwellen-Winkelprüfköpfen auf Prüfgegenstände mit einem s/d_a -Verhältnis gleich oder kleiner als 0,04 und bei Verwendung von 40 Grad-Transversalwellen-Winkelprüfköpfen auf solche mit einem s/d_a -Verhältnis gleich oder kleiner als 0,08 begrenzt,
- b) bei Ankopplung der Prüfköpfe an die Innenoberfläche und unter Verwendung von 45 Grad-Transversalwellen-Winkelprüfköpfen auf Prüfgegenstände mit einem s/d_a -Verhältnis gleich oder kleiner als 0,05 und bei Verwendung von 50 Grad-Transversalwellen-Winkelprüfköpfen auf solche mit einem s/d_a -Verhältnis gleich oder kleiner als 0,08 begrenzt.

D 2 Begriffe, Kurzzeichen, Formeln

D 2.1 Begriffe

Es gelten die Festlegungen nach DIN EN ISO 5577.

D 2.2 Kurzzeichen

In diesem Anhang werden folgende Kurzzeichen verwendet:

Kurzzeichen	Größe oder Bezeichnung	Einheit
α	Einschallwinkel	Grad
b_0	Abstand der Kontaktfläche vom oberen Zonenrand	mm
b_m	Abstand der Kontaktfläche von der Zonenmitte	mm
b_u	Abstand der Kontaktfläche vom unteren Zonenrand	mm
b	Vorgegebener Abstand der Kontaktfläche von den jeweiligen Zonenrändern oder der Zonenmitte	mm
d_a	Außendurchmesser des Prüfgegenstands	mm
G_K	Geräteverstärkung bei Einstellung der Bezugsreflektoranzeige auf Kennhöhe am Bildschirm	dB
\bar{G}_K	Arithmetischer Mittelwert von G_K -Werten	dB
G_R	Geräteverstärkung für die Registrierungsschwelle	dB
G_T	Geräteverstärkung bei Einstellung der Durchschallungsanzeige auf Kennhöhe am Bildschirm	dB
\bar{G}_T	Arithmetischer Mittelwert von G_T -Werten	dB
n	Anzahl der Einzelmesswerte	—

Kurzzeichen	Größe oder Bezeichnung	Einheit
PK1	Sender-Prüfkopf	—
PK2	Empfänger-Prüfkopf	—
S_{ges}	Schalllaufweg zwischen Sender und Empfänger	mm
s	Wanddicke, Nennwanddicke	mm
ΔV_{KSR6}	Verstärkungsdifferenz für die 6 mm-Kreisscheibe am Zonenrand zum V-Durchschallungsecho	dB
ΔV_{Rand}	Empfindlichkeitsabfall von Zonenmitte zu den Zonenrändern; dem Verstärkungswert V_{KSR6} bereits zugeschlagen	dB
$\Delta \tilde{V}$	Verstärkungskorrektur zur Berücksichtigung von Schwankungen der V-Durchschallung	dB
Y_m	Abstand der Schallaustrittspunkte der beiden Prüfköpfe bei der Prüfung; bei gekrümmten Oberflächen entsprechende Bogenlänge	mm
Y_V	Abstand der Schallaustrittspunkte der beiden Prüfköpfe bei der V-Durchschallung	mm

D 2.3 Formeln

Die zu berechnenden Größen sind nach folgenden Formeln zu ermitteln:

- a) Mittelwert der Geräteverstärkung \bar{G}_K :

$$\bar{G}_K = \frac{\sum G_K}{n} = \frac{\text{Summe der Einzelwerte der Verstärkung}}{\text{Anzahl der Einzelwerte}} \quad (D-1)$$

- b) Verstärkungskorrektur $\Delta \tilde{V}$:

$$\Delta \tilde{V} = 1,7 \cdot \frac{\sum G_K^2 - \frac{1}{n} \left(\sum G_K \right)^2}{n-1} \quad (D-2)$$

oder

$$\Delta \tilde{V} = 1,7 \cdot \frac{\sum (G_K - \bar{G}_K)^2}{n-1} \quad (D-3)$$

- c) Abstände Y_m und Y_V der Schallaustrittspunkte:

- ca) Prüfgegenstände mit planparallelen Oberflächen:

$$\text{V-Durchschallung: } Y_V = 2 \cdot s \cdot \tan \alpha \quad (D-4)$$

$$\text{Tandemprüfung: } Y_m = 2 \cdot (s - b_m) \cdot \tan \alpha \quad (D-5)$$

- cb) Prüfgegenstände mit konzentrisch gekrümmten Oberflächen:

1. Prüfung von der Innenseite:

V-Durchschallung:

$$Y_V = \frac{d_a \cdot \pi}{180} \cdot \left(1 - \frac{2 \cdot s}{d_a} \right) \cdot \left[\alpha - \arcsin \left\{ \left(1 - \frac{2 \cdot s}{d_a} \right) \cdot \sin \alpha \right\} \right] \quad (D-6)$$

Tandemprüfung:

$$Y_m = \frac{d_a \cdot \pi}{180} \cdot \left(1 - \frac{2 \cdot s}{d_a} \right) \cdot \left[\arcsin \left(\frac{1 - \frac{2 \cdot s}{d_a}}{1 - 2 \cdot \frac{s - b_m}{d_a}} \sin \alpha \right) - \arcsin \left(\left(1 - \frac{2 \cdot s}{d_a} \right) \cdot \sin \alpha \right) \right] \quad (D-7)$$

2. Prüfung von der Außenseite:

V-Durchschallung:

$$Y_V = \frac{d_a \cdot \pi}{180} \cdot \left[\arcsin \left(\frac{1}{1 - 2 \cdot \frac{s}{d_a}} \cdot \sin \alpha \right) - \alpha \right] \quad (D-8)$$

Tandemprüfung:

$$Y_m = \frac{d_a \cdot \pi}{180} \cdot \left[\arcsin \left(\frac{1}{1 - 2 \cdot \frac{s}{d_a}} \cdot \sin \alpha \right) - \arcsin \left(\frac{1}{1 - 2 \cdot \frac{b_m}{d_a}} \cdot \sin \alpha \right) \right] \quad (D-9)$$

D 3 Allgemeine Festlegungen und Anforderungen

Es gelten die in den Abschnitten C 3, C 4 und C 10 beschriebenen Anforderungen. Zusätzlich sind folgende Anforderungen einzuhalten:

- Die Kontaktfläche muss so eben sein, dass auf einer Fläche von 50 mm · 50 mm keine Erhöhung oder Vertiefung gleich oder größer als 1 mm auftritt (siehe **Bild D-1**).
- Die Prüfung ist mit einer Prüfkopfhalterung durchzuführen, die eine feste mechanische Verbindung der kardanisch aufgehängten Prüfköpfe und eine stufenlose Verstellmöglichkeit der Prüfkopfabstände sicherstellt. Die Prüfkopfhalterung muss so gestaltet sein, dass ein Ausgleich der Schielwinkel möglich ist.
- In Abhängigkeit von der Wanddicke des Prüfgegenstands und der Prüffrequenz sind Transversalwellen-Prüfköpfe mit den in den **Bildern D-3 bis D-16** angegebenen Schwin- gerabmessungen zu verwenden.

D 4 Durchführung der Prüfung

Die manuelle Tandemprüfung ist für jede Tiefenzone getrennt durchzuführen (siehe **Bild D-2**).

D 4.1 Ausgleich der Schielwinkel

Vor der Empfindlichkeits- und Entfernungsjustierung sind die Schielwinkel der beiden Prüfköpfe an der Prüfkopfhalterung so auszugleichen, dass eine maximale Impulsübertragung vom Sender zum Empfänger gegeben ist.

D 4.2 Einstellung des Prüfsystems

D 4.2.1 Entfernungsjustierung

(1) Es soll eine Entfernungsjustierung mit Hilfe der Mehrfachechofolge in Einkopftechnik am Kalibrierkörper Nr. 1 nach

DIN EN ISO 2400 oder Kalibrierkörper Nr. 2 nach DIN EN ISO 7963 erfolgen. Es ist sicherzustellen, dass eine Schallwegdifferenz von mindestens 80 mm (d.h. ± 40 mm Abstand vom Durchschallungsecho) ausgewertet werden kann.

(2) Der Nullpunkt ist so zu verschieben, dass sich das V-Durchschallungsecho am Prüfgegenstand in der Mitte des Bildschirms befindet. Anzeigen von Reflektoren in der Mitte der gewählten Tandem-Tiefenzone sind beim Schallweg des V-Durchschallungsechos zu erwarten.

D 4.2.2 Einstellung der Prüfempfindlichkeit

(1) Bei der Einstellung der Empfindlichkeit ist stets von der Echohöhe der V-Durchschallung am Prüfgegenstand auszugehen. Für die Berücksichtigung von Empfindlichkeitsschwankungen ist an mindestens 20 repräsentativen Stellen im zu prüfenden Bereich der V-Durchschallungswert G_T in dB bei konstantem Prüfkopfabstand zu ermitteln, der am Bauteil einmal zu bestimmen ist.

Hinweis:

Bei der Aufnahme der V-Durchschallungsmesswerte werden gute Ankopplungsbedingungen durch geringfügiges (maximal 10 mm) Verschieben des Prüfkopfsystems erreicht. Es erfolgt keine Optimierung der Durchschallungsanzeige über die Beobachtung des Bildschirms.

(2) Ergibt sich hierbei keine größere Schwankungsbreite als 6 dB, so ist für die Empfindlichkeitsjustierung der Mittelwert \bar{G}_T aus den V-Durchschallungswerten zu verwenden.

(3) Ergibt sich bei dieser Vorgehensweise eine größere Schwankungsbreite als 6 dB und liegen keine Bedenken gegen die weitere Verwendung oder Prüfung des Bauteils aufgrund der Ursache der Schwankungsbreite vor, so ist für die Empfindlichkeitsjustierung der Mittelwert aus den V-Durchschallungswerten zuzüglich eines Zuschlags ($\Delta \tilde{V} = 1,70 \cdot \text{Standardabweichung}$) zu verwenden.

(4) Die einzustellende Empfindlichkeit G_R für die Registrierung am Zonenrand ergibt sich zu

$$G_R = \bar{G}_T + \Delta V_{KSR6} + \Delta \tilde{V} \quad (D-10)$$

D 4.2.3 Kontrolle der Einstellung des Prüfsystems

Vor Prüfbeginn ist eine Kontrolle der Einstellung des Prüfsystems vorzunehmen. Dazu sind geeignete Kalibrier- oder Vergleichskörper zu verwenden.

D 4.3 Prüfkopfabstände

Die V-Durchschallungsmessungen und die Prüfungen der einzelnen Tiefenzone sind mit den gemäß Abschnitt D 2.3 Aufzählung c rechnerisch zu bestimmenden Abständen der Schallaustrittspunkte durchzuführen.

D 4.4 Prüfzonenaufteilung

(1) Die erforderlichen Daten für die Einstellung der Prüfkopf-abstände und der Empfindlichkeit sind für planparallele Oberflächen

- für die Prüffrequenz 2 MHz den **Bildern D-3 bis D-10**,
- für die Prüffrequenz 1 MHz den **Bildern D-11 bis D-16** zu entnehmen.

(2) Im Falle von gekrümmten Kontaktflächen ist bei der Empfindlichkeitseinstellung näherungsweise der für die vorliegende Wanddicke geltende Zuschlag aus den entsprechenden **Bildern D-3 bis D-16** zugrunde zu legen.

D 4.5 Vergleichskörper

Soll statt der vorgenannten Methode ein Vergleichskörper verwendet werden, muss er der Geometrie des Prüfgegenstands angepasst werden. Die Bezugsreflektoren müssen in ihrer Größe gleich den zu registrierenden Kreisscheibenreflektoren sein. Sie müssen auch an den Prüfzonenrändern angebracht sein. Wird die Empfindlichkeitseinstellung mit Vergleichskörpern durchgeführt, sind die Transferverluste zu berücksichtigen.

D 4.6 Ankopplungskontrolle

Die Ankopplung der beiden Prüfköpfe ist durch Beobachtung des Gefügerauschens zu überwachen.

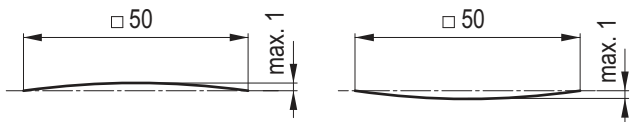


Bild D-1: Ebenheit der Kontaktfläche bei der Tandemprüfung

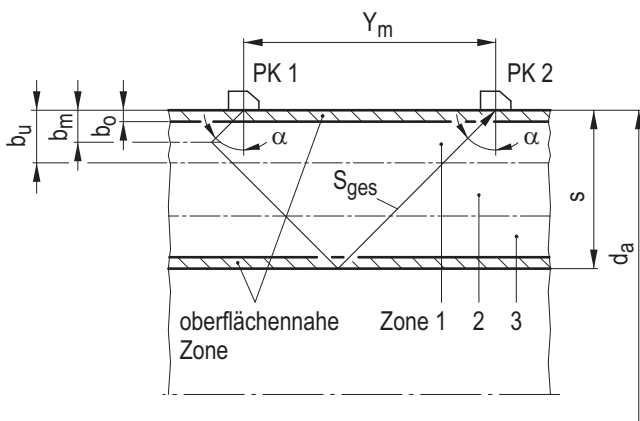
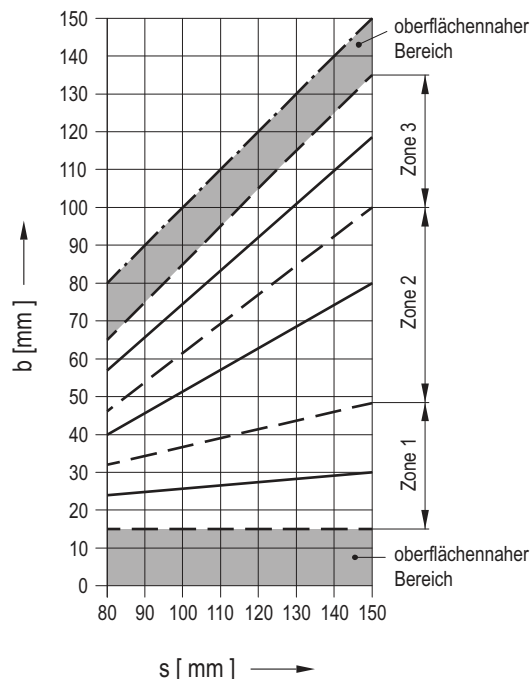
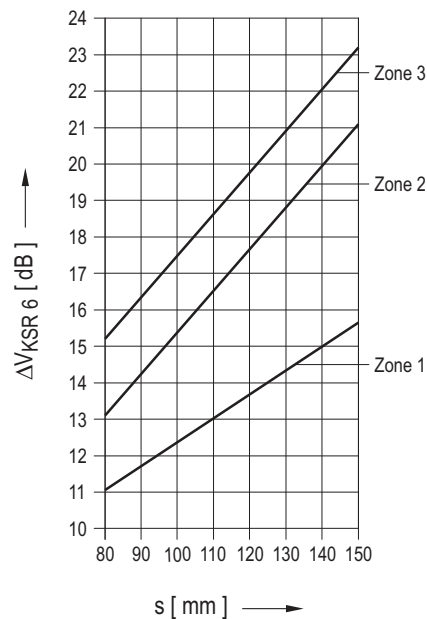


Bild D-2: Tiefenzonen (Zone 1, 2, 3, ...) für die Tandemtechnik



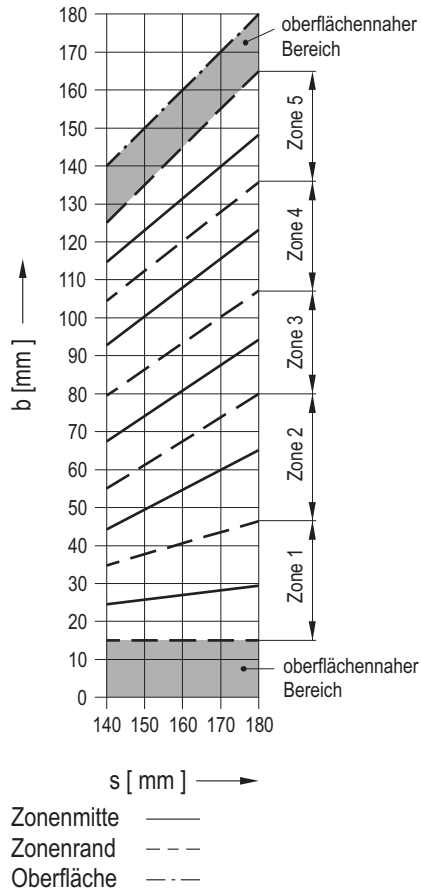
Zonenmitte ———
 Zonenrand - - -
 Oberfläche - · -
 Wanddickenbereich (mm) $80 \leq s \leq 150$
 PK 1: $8 \cdot 9 \text{ mm}^2$, 2 MHz, 45 Grad
 PK 2: $8 \cdot 9 \text{ mm}^2$, 2 MHz, 45 Grad

Bild D-3: Prüfazonenaufteilung für den Wanddickenbereich (mm) $80 \leq s \leq 150$ für 2 MHz-Prüfköpfe



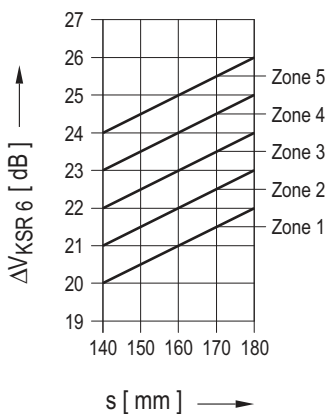
Wanddickenbereich (mm) $80 \leq s \leq 150$
 PK 1: $8 \cdot 9 \text{ mm}^2$, 2 MHz, 45 Grad
 PK 2: $8 \cdot 9 \text{ mm}^2$, 2 MHz, 45 Grad
 In ΔV_{KSR6} enthaltener Zuschlag für den Zonenrand:
 Zone 1: $\Delta V_{Rand} = 3 \text{ dB}$
 Zone 2: $\Delta V_{Rand} = 4 \text{ dB}$
 Zone 3: $\Delta V_{Rand} = 5 \text{ dB}$

Bild D-4: Verstärkungsdifferenz ΔV_{KSR6} für die Registrierungsschwelle $KSR = 6 \text{ mm}$ zum V-Durchschallungsecho für den Wanddickenbereich (mm) $80 \leq s \leq 150$ für 2 MHz-Prüfköpfe



Wanddickenbereich (mm) $140 \leq s < 180$
 PK 1: $10 \cdot 20 \text{ mm}^2$, 2 MHz, 45 Grad
 PK 2: $20 \cdot 22 \text{ mm}^2$, 2 MHz, 45 Grad

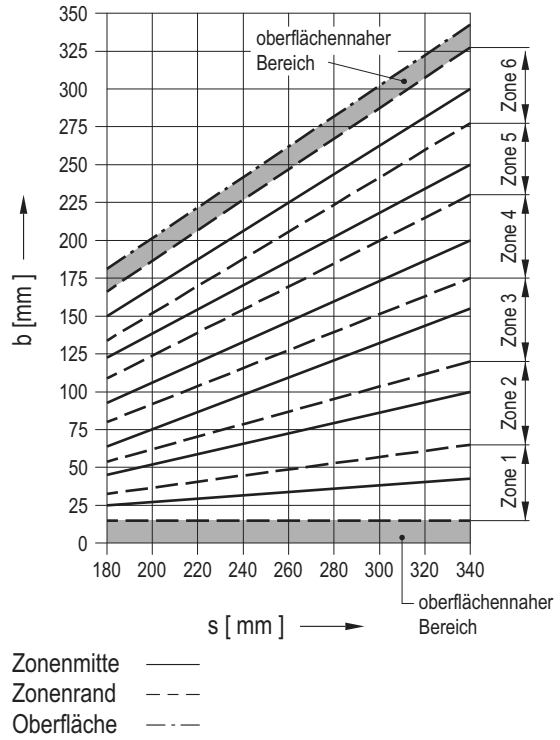
Bild D-5: Prüfbereichaufteilung für den Wanddickenbereich (mm) $140 \leq s < 180$ für 2 MHz-Prüfköpfe



Wanddickenbereich (mm) $140 \leq s < 180$
 PK 1: $10 \cdot 20 \text{ mm}^2$, 2 MHz, 45 Grad
 PK 2: $20 \cdot 22 \text{ mm}^2$, 2 MHz, 45 Grad

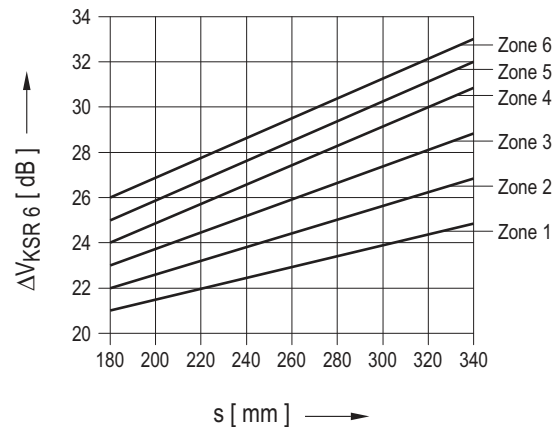
In $\Delta V_{\text{KSR}6}$ enthaltener Zuschlag für den Zonenrand:
 $\Delta V_{\text{Rand}} = 5 \text{ dB}$

Bild D-6: Verstärkungsdifferenz $\Delta V_{\text{KSR}6}$ für den Wanddickenbereich (mm) $140 \leq s < 180$ für 2 MHz-Prüfköpfe



Wanddickenbereich (mm) $180 \leq s < 340$
 PK 1: $10 \cdot 20 \text{ mm}^2$, 2 MHz, 45 Grad
 PK 2: $20 \cdot 22 \text{ mm}^2$, 2 MHz, 45 Grad

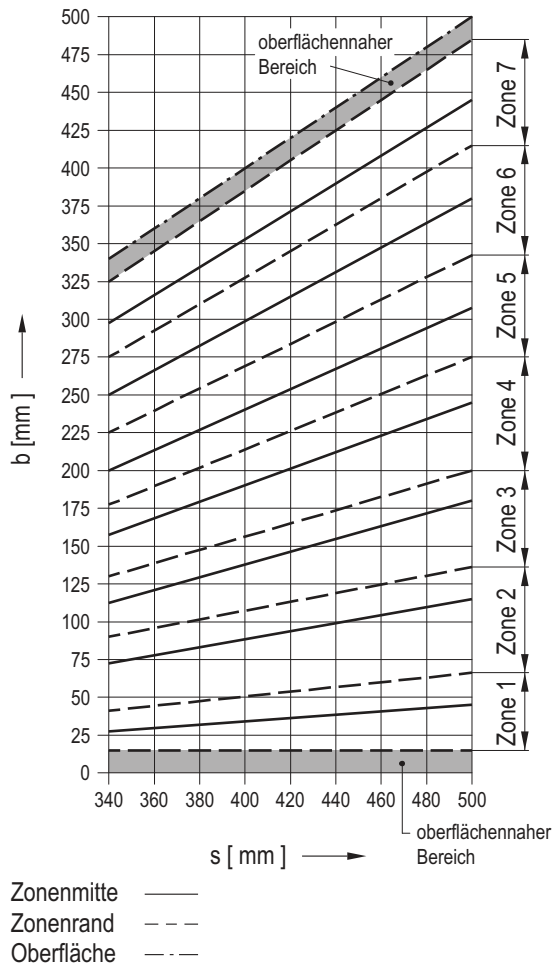
Bild D-7: Prüfbereichaufteilung für den Wanddickenbereich (mm) $180 \leq s < 340$ für 2 MHz-Prüfköpfe



Wanddickenbereich (mm) $180 \leq s < 340$
 PK 1: $10 \cdot 20 \text{ mm}^2$, 2 MHz, 45 Grad
 PK 2: $20 \cdot 22 \text{ mm}^2$, 2 MHz, 45 Grad

In $\Delta V_{\text{KSR}6}$ enthaltener Zuschlag für den Zonenrand:
 $\Delta V_{\text{Rand}} = 5 \text{ dB}$

Bild D-8: Verstärkungsdifferenz $\Delta V_{\text{KSR}6}$ für die Registrierungsschwelle $\text{KSR} = 6 \text{ mm}$ zum V-Durchschallungsecho für den Wanddickenbereich (mm) $180 \leq s < 340$ für 2 MHz-Prüfköpfe

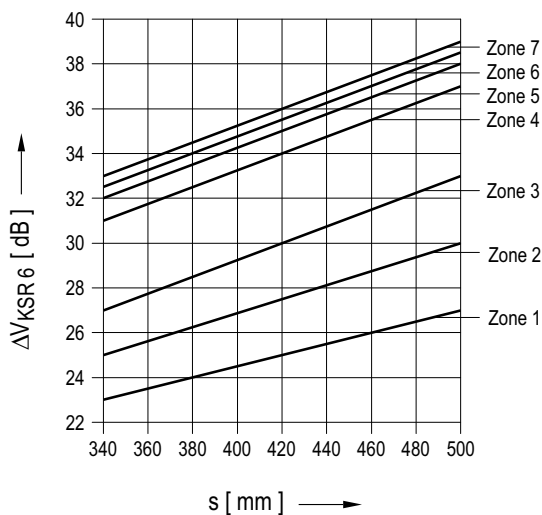


Wanddickenbereich (mm) $340 \leq s \leq 500$

PK 1: $10 \cdot 20 \text{ mm}^2$, 2 MHz, 45 Grad

PK 2: $20 \cdot 22 \text{ mm}^2$, 2 MHz, 45 Grad

Bild D-9: Prüfzonenaufteilung für den Wanddickenbereich (mm) $340 \leq s \leq 500$ für 2 MHz-Prüfköpfe



Wanddickenbereich (mm) $340 \leq s \leq 500$

PK 1: $10 \cdot 20 \text{ mm}^2$, 2 MHz, 45 Grad

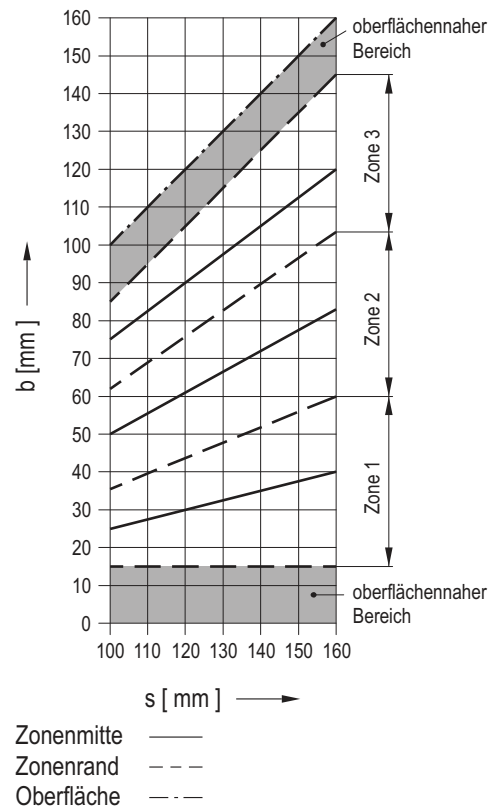
PK 2: $20 \cdot 22 \text{ mm}^2$, 2 MHz, 45 Grad

In ΔV_{KSR6} enthaltener Zuschlag für den Zonenrand:

Zone 1 bis 3: $\Delta V_{Rand} = 3 \text{ dB}$

Zone 4 bis 7: $\Delta V_{Rand} = 5 \text{ dB}$

Bild D-10: Verstärkungsdifferenz ΔV_{KSR6} für die Registrierschwelle $KSR = 6 \text{ mm}$ zum V-Durchschallungsecho für den Wanddickenbereich (mm) $340 \leq s \leq 500$ für 2 MHz-Prüfköpfe

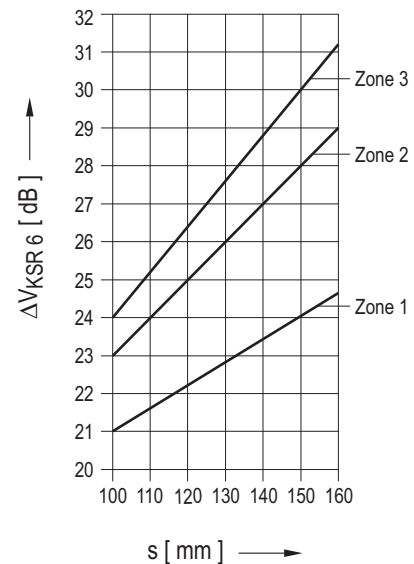


Wanddickenbereich (mm) $100 \leq s \leq 160$

PK 1: $10 \cdot 20 \text{ mm}^2$, 1 MHz, 45 Grad

PK 2: $20 \cdot 22 \text{ mm}^2$, 1 MHz, 45 Grad

Bild D-11: Prüfzonenaufteilung für den Wanddickenbereich (mm) $100 \leq s \leq 160$ für 1 MHz-Prüfköpfe



Wanddickenbereich (mm) $100 \leq s \leq 160$

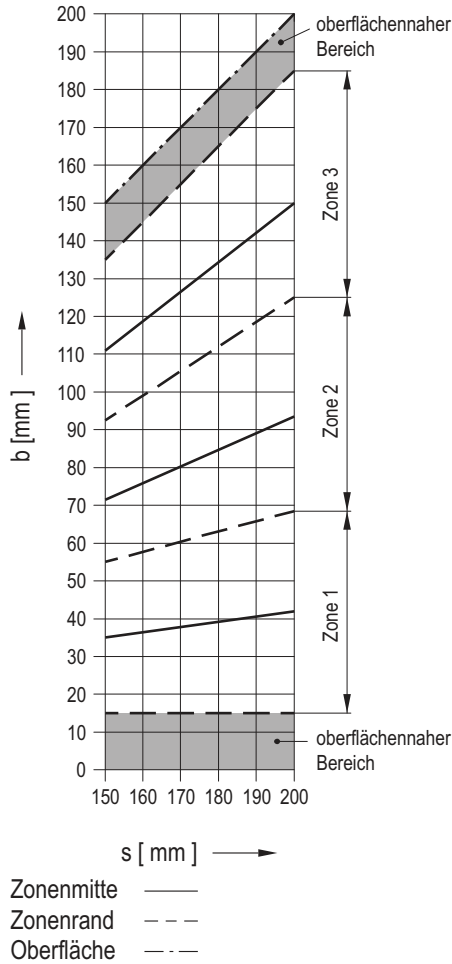
PK 1: $10 \cdot 20 \text{ mm}^2$, 1 MHz, 45 Grad

PK 2: $20 \cdot 22 \text{ mm}^2$, 1 MHz, 45 Grad

In ΔV_{KSR6} enthaltener Zuschlag für den Zonenrand:

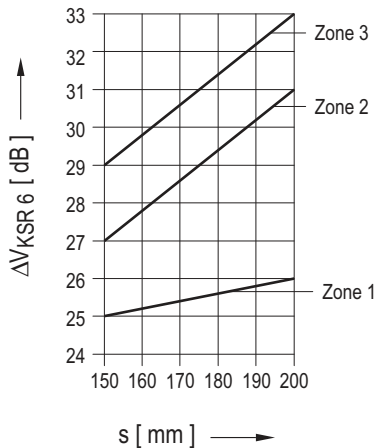
$\Delta V_{Rand} = 4 \text{ dB}$

Bild D-12: Verstärkungsdifferenz ΔV_{KSR6} für die Registrierschwelle $KSR = 6 \text{ mm}$ zum V-Durchschallungsecho für den Wanddickenbereich (mm) $100 \leq s \leq 160$ für 1 MHz-Prüfköpfe



Wanddickenbereich (mm) $150 \leq s < 200$
 PK 1: $20 \cdot 22 \text{ mm}^2$, 1 MHz, 45 Grad
 PK 2: $20 \cdot 22 \text{ mm}^2$, 1 MHz, 45 Grad

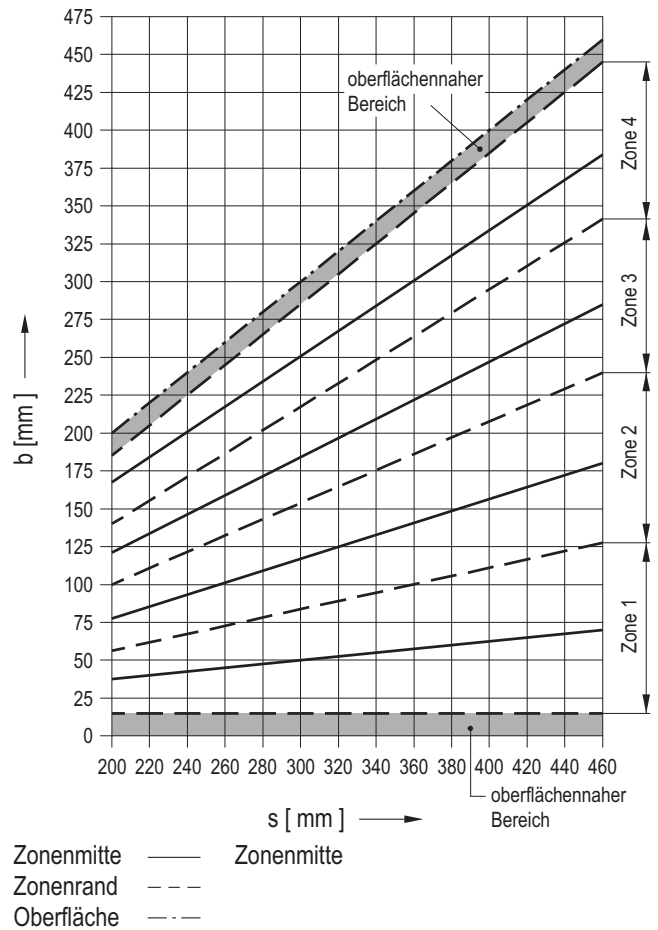
Bild D-13: Prüfzonenaufteilung für den Wanddickenbereich (mm) $150 \leq s < 200$ für 1 MHz-Prüfköpfe



Wanddickenbereich (mm) $150 \leq s < 200$
 PK 1: $20 \cdot 22 \text{ mm}^2$, 1 MHz, 45 Grad
 PK 2: $20 \cdot 22 \text{ mm}^2$, 1 MHz, 45 Grad

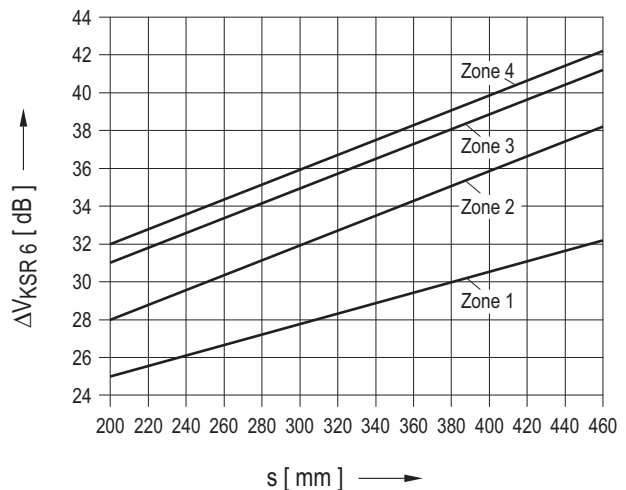
In ΔV_{KSR6} enthaltener Zuschlag für den Zonenrand:
 $\Delta V_{Rand} = 5 \text{ dB}$

Bild D-14: Verstärkungsdifferenz ΔV_{KSR6} für die Registrierungsschwelle $KSR = 6 \text{ mm}$ zum V-Durchschallungsecho für den Wanddickenbereich (mm) $150 \leq s < 200$ für 1 MHz-Prüfköpfe



Wanddickenbereich (mm) $200 \leq s \leq 460$
 PK 1: $20 \cdot 22 \text{ mm}^2$, 1 MHz, 45 Grad
 PK 2: $20 \cdot 22 \text{ mm}^2$, 1 MHz, 45 Grad

Bild D-15: Prüfzonenaufteilung für den Wanddickenbereich (mm) $200 \leq s \leq 460$ für 1 MHz-Prüfköpfe



Wanddickenbereich (mm) $200 \leq s \leq 460$
 PK 1: $20 \cdot 22 \text{ mm}^2$, 1 MHz, 45 Grad
 PK 2: $20 \cdot 22 \text{ mm}^2$, 1 MHz, 45 Grad

In ΔV_{KSR6} enthaltener Zuschlag für den Zonenrand:
 $\Delta V_{Rand} = 4 \text{ dB}$

Bild D-16: Verstärkungsdifferenz ΔV_{KSR6} für die Registrierungsschwelle $KSR = 6 \text{ mm}$ zum V-Durchschallungsecho für den Wanddickenbereich (mm) $200 \leq s \leq 460$ für 1 MHz-Prüfköpfe

Anhang E

Durchführung von Oberflächenprüfungen nach dem Magnetpulver- und Eindringverfahren

E 1 Allgemeines

E 1.1 Oberflächenzustand

- (1) Die zu prüfenden Oberflächen müssen einen dem Prüfzweck entsprechenden Zustand aufweisen.
- (2) Sie müssen frei von Zunder, Schweißspritzern oder sonstigen störenden Verunreinigungen sein.
- (3) Die Prüfaussage beeinträchtigende Riefen und Kerben sind zu beseitigen.

E 1.2 Betrachtungsbedingungen

- (1) Die Betrachtungsbedingungen nach DIN EN ISO 3059 sind einzuhalten. Darüber hinaus sind die Festlegungen gemäß (2) bis (5) zu beachten.
- (2) Die Augen des Prüfers müssen mindestens 5 Minuten Zeit haben, sich an die Lichtverhältnisse zu gewöhnen.
- (3) Zur besseren Fehlererkennbarkeit ist durch Verwendung geeigneter Mittel (z. B. fluoreszierender Prüfmittel oder Auftragen einer dünnen, den Untergrund gerade bedeckenden Farbschicht) bei der Magnetpulverprüfung für einen ausreichenden Kontrast zu sorgen. Zur Kontrastverbesserung darf bei der Eindringprüfung bei Verwendung von fluoreszierenden Farbeindringmitteln zusätzlich UV-A-Strahlung eingesetzt werden.
- (4) Bei der Inspektion soll der Betrachtungswinkel nicht mehr als 30 Grad von der Oberflächennormalen abweichen. Bei der Betrachtung soll der Abstand zur Prüffläche etwa 300 mm betragen.
- (5) Für die Inspektion sind Hilfsmittel (z. B. Vergrößerungsgläser, kontrastverbessernde Brillen, Spiegel) zulässig.

E 1.3 Nachreinigung

Nach Abschluss der Prüfung sind die Bauteile von Rückständen des Prüfmittels sachgemäß zu reinigen.

E 2 Magnetpulverprüfung

E 2.1 Verfahren und Durchführung

Die Magnetpulverprüfung ist nach DIN EN ISO 9934-1 mit den nachfolgenden Festlegungen durchzuführen.

E 2.1.1 Verfahren

- (1) Erfolgt die Magnetisierung in Teilbereichen mittels Stromdurchflutung oder mit Hilfe der Jochmagnetisierung, soll die Wechselstrommagnetisierung angewandt werden.
- (2) Der Einsatz der Gleichstrommagnetisierung hat nur mit Zustimmung des Sachverständigen zu erfolgen.
- (3) Die Restfeldstärke darf 800 A/m nicht übersteigen, sofern für die Verarbeitung kein niedrigerer Wert erforderlich ist. Bei Überschreitung des einzuhaltenden Wertes ist zu entmagnetisieren und der erreichte Wert der Restfeldstärke zu protokollieren.
- (4) Für die Magnetisierungsverfahren sind folgende Kennbuchstaben zu verwenden:

Magnetisierungsverfahren		Kennbuchstaben
Jochmagnetisierung	mit Dauermagnet	JD
	mit Elektromagnet	JE
Magnetisierung durch stromdurchflossene Leiter	mit Spule	LS
	mit sonstigen Leitern (Kabel)	LK
Magnetisierung mittels Stromdurchflutung	Selbstdurchflutung	SS
	Induktionsdurchflutung	SI

E 2.1.2 Kontaktstellen bei der Stromdurchflutung

- (1) Wird mittels Stromdurchflutung geprüft, sollen nach Möglichkeit abschmelzende Elektroden (z. B. Blei-Zinn-Legierungen) verwendet werden. Es ist sicherzustellen, dass in den Kontaktbereichen Überhitzungen des zu prüfenden Werkstoffs vermieden werden.
- (2) Sind dennoch Überhitzungsbereiche entstanden, so sind sie zu kennzeichnen, nach Abschluss der Prüfung zu überschleifen und einer Oberflächenprüfung, bevorzugt nach dem Magnetpulververfahren mittels Jochmagnetisierung, zu unterziehen.

E 2.1.3 Magnetisierungsrichtung

Jede Stelle der Oberfläche ist unter zwei verschiedenen Magnetisierungsrichtungen zu prüfen, die um etwa 90 Grad versetzt sein sollen.

E 2.1.4 Feldstärke

- (1) Die Tangentialfeldstärke an der Oberfläche soll im Fall einer Wechselstrommagnetisierung mindestens 2 kA/m betragen und darf 6,5 kA/m nicht überschreiten.

Hinweis:

- a) Die erforderliche magnetische Flussdichte in der Oberfläche des Prüfgegenstandes von mindestens 1 Tesla wird in niedrig legierten oder kohlenstoffarmen unlegierten Stählen mit hoher relativer Permeabilität bereits mit einer Tangentialfeldstärke von 2 kA/m erreicht.
- b) Bei anderen Stählen mit niedrigerer Permeabilität kann eine höhere Feldstärke erforderlich sein.
- c) Bei zu hoher Magnetisierung können durch gefügebedingte Anzeigen (Scheinanzeigen) relevante Anzeigen überdeckt werden.

- (2) Durch Messungen ist die Einhaltung dieser Werte zu kontrollieren oder es sind die Prüfbedingungen zu ermitteln, unter denen diese Werte erreicht werden.

E 2.1.5 Magnetisierungsdauer

Für die Aufbringung der Prüfflüssigkeit und das Magnetisieren gelten folgende Anhaltswerte:

- a) Magnetisieren und Besspülen: mindestens 3 Sekunden
- b) Nachmagnetisieren: mindestens 5 Sekunden

E 2.2 Prüfmittel

Es sind nach DIN EN ISO 9934-2 mustergeprüfte Prüfmittel zu verwenden. Der Nachweis ist dem Sachverständigen vorzulegen.

E 2.2.1 Nassverfahren

(1) Es sind Magnetpulver mit einem mittleren Korndurchmesser kleiner als oder gleich 8 µm zu verwenden. Je nach Anwendung darf schwarzes, fluoreszierendes oder eingefärbtes Pulver verwendet werden.

Hinweis:

Der geforderte mittlere Korndurchmesser stellt die Vergleichbarkeit mit wiederkehrenden Prüfungen sicher, siehe DIN 25435-2.

(2) Unmittelbar vor dem Besspülen der Oberfläche ist dafür Sorge zu tragen, dass das Magnetpulver gleichmäßig in der Trägerflüssigkeit verteilt und in der Schwebe gehalten wird. Durch geeignete vormagnetisierte Kontrollkörper ist vor und während der Prüfung die Pulver-Suspension stichprobenweise zu überprüfen.

E 2.2.2 Trockenverfahren

(1) Das Trockenverfahren darf nur bei einer Zwischenprüfung im warmen Zustand angewendet werden.

(2) Die Vorrichtung zur Aufbringung des Pulvers muss eine feine Zerstäubung ermöglichen, so dass keine Pulveranhäufungen entstehen. Es muss sichergestellt sein, dass die verwendeten Pulver unter dem Einfluss der Werkstücktemperatur nicht verkleben.

E 2.3 Prüfgeräte

Die Prüfgeräte müssen den Anforderungen von DIN EN ISO 9934-3 entsprechen.

E 3 Eindringprüfung

E 3.1 Prüfsystem

(1) Vorzugsweise sind Farbeindringmittel zu verwenden. Es dürfen auch fluoreszierende Eindringmittel oder fluoreszierende Farbeindringmittel eingesetzt werden.

(2) Als Zwischenreiniger dürfen entweder Lösemittel oder Wasser oder beide in Kombination miteinander verwendet werden.

(3) Es dürfen nur Nassentwickler angewendet werden, die als Trägerflüssigkeit Lösemittel besitzen. Trockenentwickler sind nur in Verbindung mit elektrostatischer Aufbringung auf die Prüffläche zulässig.

(4) Für das Prüfsystem ist mindestens die Empfindlichkeitsklasse „hochempfindlich“ nach DIN EN ISO 3452-2 einzuhalten.

(5) Die Eignung des Prüfsystems (Eindringmittel, Zwischenreiniger und Entwickler) ist durch eine Musterprüfung nach DIN EN ISO 3452-2 nachzuweisen. Der Nachweis ist dem Sachverständigen vorzulegen.

(6) Eindringmittel in Prüfanlagen und teilgebrauchten offenen Behältern (ausgenommen Aerosolbehälter) sind durch den Anwender mit dem Kontrollkörper 2 nach DIN EN ISO 3452-3 zu überwachen. Hierbei dürfen Eindringdauer und Entwicklungsdauer maximal nur die für die Prüfung festgelegten Mindestzeiten betragen. Die erreichte Prüfempfindlichkeit ist zu protokollieren.

E 3.2 Durchführung

(1) Die Eindringprüfung ist nach DIN EN ISO 3452-1 mit den nachfolgenden Festlegungen durchzuführen.

(2) Die Eindringdauer soll mindestens eine halbe Stunde betragen.

(3) Unmittelbar nach dem Antrocknen des Entwicklers soll die erste Inspektion stattfinden. Eine weitere Inspektion soll frühestens eine halbe Stunde nach der ersten Inspektion erfolgen.

(4) Weitere Inspektionszeitpunkte sind erforderlich, wenn bei der zweiten Inspektion Anzeigen vorhanden sind, die bei der ersten Inspektion noch nicht erkennbar waren.

Hinweis:

Zusätzliche Inspektionszeitpunkte können auch dann in Betracht kommen, wenn bei der zweiten Inspektion wesentliche Änderungen oder zusätzliche Anzeigen festgestellt werden.

(5) Die Beurteilung erfolgt unter Berücksichtigung der Ergebnisse aller Inspektionen.

Anhang F

Bestimmungen, auf die in dieser Regel verwiesen wird

(Die Verweise beziehen sich nur auf die in diesem Anhang angegebene Fassung. Darin enthaltene Zitate von Bestimmungen beziehen sich jeweils auf die Fassung, die vorlag, als die verweisende Bestimmung aufgestellt oder ausgegeben wurde.)

AtG		Gesetz über die friedliche Verwendung der Kernenergie und den Schutz gegen ihre Gefahren (Atomgesetz - AtG) in der Fassung der Bekanntmachung vom 15. Juli 1985 (BGBl. I S. 1565), zuletzt geändert durch Artikel 2 Absatz 2 des Gesetzes vom 20. Juli 2017 (BGBl. I 2017, Nr. 52, S. 2808)
StrlSchV		Verordnung über den Schutz vor Schäden durch ionisierende Strahlen (Strahlenschutzverordnung – StrlSchV) vom 20. Juli 2001 (BGBl. I S. 1714; 2002 I S. 1459), zuletzt geändert nach Maßgabe des Artikel 10 durch Artikel 6 des Gesetzes vom 27. Januar 2017 (BGBl. I S. 114, 1222)
SiAnf	(2015-03)	Sicherheitsanforderungen an Kernkraftwerke (SiAnf) in der Fassung der Bekanntmachung vom 3. März 2015 (BAnz AT 30.03.2015 B2)
Interpretationen	(2015-03)	Interpretationen zu den Sicherheitsanforderungen an Kernkraftwerke vom 22. November 2012, geändert am 3. März 2015 (BAnz AT 30.03.2015 B3)
KTA 1401	(2017-11)	Allgemeine Anforderungen an die Qualitätssicherung
KTA 1404	(2013-11)	Dokumentation beim Bau und Betrieb von Kernkraftwerken
KTA 1408.1	(2017-11)	Qualitätssicherung von Schweißzusätzen und -hilfsstoffen für druck- und aktivitätsführende Komponenten in Kernkraftwerken; Teil 1: Eignungsprüfung
KTA 1408.2	(2017-11)	Qualitätssicherung von Schweißzusätzen und -hilfsstoffen für druck- und aktivitätsführende Komponenten in Kernkraftwerken; Teil 2: Herstellung
KTA 1408.3	(2017-11)	Qualitätssicherung von Schweißzusätzen und -hilfsstoffen für druck- und aktivitätsführende Komponenten in Kernkraftwerken; Teil 3: Verarbeitung
KTA 3201.1	(2017-11)	Komponenten des Primärkreises von Leichtwasserreaktoren; Teil 1: Werkstoffe und Erzeugnisformen
KTA 3201.2	(2017-11)	Komponenten des Primärkreises von Leichtwasserreaktoren; Teil 2: Auslegung, Konstruktion und Berechnung
KTA 3201.4	(2016-11)	Komponenten des Primärkreises von Leichtwasserreaktoren; Teil 4: Wiederkehrende Prüfungen und Betriebsüberwachung
KTA 3203	(2017-11)	Überwachung des Bestrahlungsverhaltens von Werkstoffen der Reaktordruckbehälter von Leichtwasserreaktoren
DIN EN ISO 148-1	(2017-05)	Metallische Werkstoffe - Kerbschlagbiegeversuch nach Charpy - Teil 1: Prüfverfahren (ISO 148-1:2016); Deutsche Fassung EN ISO 148-1:2016
DIN EN 287-1	(2011-11)	Prüfung von Schweißern - Schmelzschweißen - Teil 1: Stähle; Deutsche Fassung EN 287-1:2004 + A2:2006
DIN EN ISO 636	(2016-05)	Schweißzusätze - Stäbe, Drähte und Schweißgut zum Wolfram-Inertgasschweißen von unlegierten Stählen und Feinkornstählen - Einteilung (ISO 636:2015); Deutsche Fassung EN ISO 636:2015
DIN EN ISO 643	(2013-05)	Stahl - Mikrophotographische Bestimmung der scheinbaren Korngröße (ISO 643:2012); Deutsche Fassung EN ISO 643:2012
DIN EN 837-1	(1997-02)	Druckmessgeräte - Teil 1: Druckmessgeräte mit Rohrfedern; Maße, Messtechnik, Anforderungen und Prüfung; Deutsche Fassung EN 837-1:1996
DIN EN 1011-1	(2009-07)	Schweißen - Empfehlungen zum Schweißen metallischer Werkstoffe - Teil 1: Allgemeine Anleitungen für das Lichtbogenschweißen; Deutsche Fassung EN 1011-1:2009
DIN EN 1779	(1999-10)	Zerstörungsfreie Prüfung - Dichtheitsprüfung - Kriterien zur Auswahl von Prüfmethode und -verfahren; Deutsche Fassung EN 1779:1999
DIN 1910-11	(1979-02)	Schweißen; Werkstoffbedingte Begriffe für Metallschweißen
DIN 1910-100	(2008-02)	Schweißen und verwandte Prozesse - Begriffe - Teil 100: Metallschweißprozesse mit Ergänzungen zu DIN EN 14610:2005
DIN EN ISO 2400	(2013-01)	Zerstörungsfreie Prüfung - Ultraschallprüfung - Beschreibung des Kalibrierkörpers Nr. 1 (ISO 2400:2012); Deutsche Fassung EN ISO 2400:2012

DIN 2559-2	(2007-09)	Schweißnahtvorbereitung- Teil 2: Anpassen der Innendurchmesser für Rundnähte an nahtlosen Rohren
DIN EN ISO 2560	(2010-03)	Schweißzusätze - Umhüllte Stabelektroden zum Lichtbogenhandschweißen von unlegierten Stählen und Feinkornstählen - Einteilung (ISO 2560:2009); Deutsche Fassung EN ISO 2560:2009
DIN EN ISO 3059	(2013-03)	Zerstörungsfreie Prüfung - Eindringprüfung und Magnetpulverprüfung - Betrachtungsbedingungen (ISO 3059:2012); Deutsche Fassung EN ISO 3059:2012
DIN EN ISO 3452-1	(2014-09)	Zerstörungsfreie Prüfung - Eindringprüfung - Teil 1: Allgemeine Grundlagen (ISO 3452-1:2013, korrigierte Fassung 2014-05-01); Deutsche Fassung EN ISO 3452-1:2013
DIN EN ISO 3452-2	(2014-03)	Zerstörungsfreie Prüfung - Eindringprüfung - Teil 2: Prüfung von Eindringmitteln (ISO 3452-2:2013); Deutsche Fassung EN ISO 3452-2:2013
DIN EN ISO 3452-3	(2014-03)	Zerstörungsfreie Prüfung - Eindringprüfung - Teil 3: Kontrollkörper (ISO 3452-3:2013); Deutsche Fassung EN ISO 3452-3:2013
DIN EN ISO 3580	(2011-05)	Schweißzusätze - Umhüllte Stabelektroden zum Lichtbogenhandschweißen von warmfesten Stählen - Einteilung (ISO 3580:2010); Deutsche Fassung EN ISO 3580:2011
DIN EN ISO 3581	(2016-12)	Schweißzusätze - Umhüllte Stabelektroden zum Lichtbogenhandschweißen von nichtrostenden und hitzebeständigen Stählen - Einteilung (ISO 3581:2016); Deutsche Fassung EN ISO 3581:2016
DIN EN ISO 3651-2	(1998-08)	Ermittlung der Beständigkeit nichtrostender Stähle gegen interkristalline Korrosion - Teil 2: Nichtrostende austenitische und ferritisch-austenitische (Duplex)-Stähle; Korrosionsversuch in schwefelsäurehaltigen Medien (ISO 3651- 2:1998); Deutsche Fassung EN ISO 3651-2:1998
DIN EN ISO 4136	(2013-02)	Zerstörende Prüfung von Schweißverbindungen an metallischen Werkstoffen - Querzugversuch (ISO 4136:2012); Deutsche Fassung EN ISO 4136:2012
DIN EN ISO 4287	(2010-07)	Geometrische Produktspezifikationen (GPS) - Oberflächenbeschaffenheit: Tastschnittverfahren - Benennungen, Definitionen und Kenngrößen der Oberflächenbeschaffenheit (ISO 4287:1997+ Cor 1:1998 + Cor 2:2005 + Amd 1:2009); Deutsche Fassung EN ISO 4287:1998 + AC:2008 + A1:2009
DIN EN ISO 5173	(2012-02)	Zerstörende Prüfungen von Schweißnähten an metallischen Werkstoffen - Biegeprüfungen (ISO 5173:2009+ Amd 1:2011); Deutsche Fassung EN ISO 5173:2010 + A1:2011
DIN EN ISO 5178	(2011-05)	Zerstörende Prüfung von Schweißverbindungen an metallischen Werkstoffen - Längszugversuch an Schweißgut in Schmelzschweißverbindungen (ISO 5178:2001); Deutsche Fassung EN ISO 5178:2011
DIN EN ISO 5577	(2017-05)	Zerstörungsfreie Prüfung - Ultraschallprüfung - Terminologie (ISO 5577:2017); Deutsche Fassung EN ISO 5577:2017
DIN EN ISO 6520-1	(2007-11)	Schweißen und verwandte Prozesse - Einteilung von geometrischen Unregelmäßigkeiten an metallischen Werkstoffen - Teil 1: Schmelzschweißen (ISO 6520-1:2007); Dreisprachige Fassung EN ISO 6520-1:2007
DIN EN ISO 6847	(2013-11)	Schweißzusätze - Auftragung von Schweißgut zur Bestimmung der chemischen Zusammensetzung (ISO 6847:2013); Deutsche Fassung EN 26847:2013
DIN EN ISO 6892-1	(2017-02)	Metallische Werkstoffe - Zugversuch - Teil 1: Prüfverfahren bei Raumtemperatur (ISO 6892-1:2016); Deutsche Fassung EN ISO 6892-1:2016
DIN EN ISO 6892-2	(2011-05)	Metallische Werkstoffe - Zugversuch - Teil 2: Prüfverfahren bei erhöhter Temperatur (ISO 6892-2:2011); Deutsche Fassung EN ISO 6892-2:2011
DIN EN ISO 6947	(2011-08)	Schweißen und verwandte Prozesse - Schweißpositionen (ISO 6947:2011); Deutsche Fassung EN ISO 6947:2011
DIN EN ISO 7963	(2010-12)	Zerstörungsfreie Prüfung - Ultraschallprüfung - Beschreibung des Kalibrierkörpers Nr 2 (ISO 7963:2006); Deutsche Fassung EN ISO 7963:2010
DIN 8580	(2003-09)	Fertigungsverfahren - Begriffe, Einteilung
DIN EN ISO 9016	(2013-02)	Zerstörende Prüfung von Schweißverbindungen an metallischen Werkstoffen - Kerbschlagbiegeversuch - Probenlage, Kerbrichtung und Beurteilung (ISO 9016:2012); Deutsche Fassung EN ISO 9016:2012
DIN EN ISO 9606-1	(2013-12)	Prüfung von Schweißern - Schmelzschweißen - Teil 1: Stähle (ISO 9606-1:2012, einschließlich Cor 1:2012); Deutsche Fassung EN ISO 9606-1:2013
DIN EN ISO 9606-4	(1999-06)	Prüfung von Schweißern - Schmelzschweißen - Teil 4: Nickel und Nickellegierungen (ISO 9606- 4:1999); Deutsche Fassung EN ISO 9606-3:1999

DIN EN ISO 9692-1	(2013-12)	Schweißen und verwandte Prozesse - Arten der Schweißnahtvorbereitung - Teil 1: Lichtbogenhandschweißen, Schutzgasschweißen, Gasschweißen, WIG-Schweißen und Strahlschweißen von Stählen (ISO 9692-1:2013); Deutsche Fassung EN ISO 9692-1:2013
DIN EN ISO 9692-2	(1999-09)	Schweißen und verwandte Verfahren - Schweißnahtvorbereitung - Teil 2: Unterpulverschweißen von Stahl (ISO 9692-2:1998, enthält Berichtigung AC:1999); Deutsche Fassung EN ISO 9692-2:1998 + AC:1999
DIN EN ISO 9712	(2012-12)	Zerstörungsfreie Prüfung - Qualifizierung und Zertifizierung von Personal der zerstörungsfreien Prüfung - Allgemeine Grundlagen
DIN EN ISO 9934-1	(2017-03)	Zerstörungsfreie Prüfung - Magnetpulverprüfung - Teil 1: Allgemeine Grundlagen (ISO 9934-1:2016); Deutsche Fassung EN ISO 9934-1:2016
DIN EN ISO 9934-2	(2015-12)	Zerstörungsfreie Prüfung - Magnetpulverprüfung - Teil 2: Prüfmittel (ISO 9934-2:2015); Deutsche Fassung EN ISO 9934-2:2015
DIN EN ISO 9934-3	(2015-12)	Zerstörungsfreie Prüfung - Magnetpulverprüfung - Teil 3: Geräte (ISO 9934-3:2015); Deutsche Fassung EN ISO 9934-3:2015
DIN EN 10164	(2005-03)	Stahlerzeugnisse mit verbesserten Verformungseigenschaften senkrecht zur Erzeugnisoberfläche - Technische Lieferbedingungen; Deutsche Fassung EN 10164:2004
DIN EN 10204	(2005-01)	Metallische Erzeugnisse - Arten von Prüfbescheinigungen; Deutsche Fassung EN 10204:2004
DIN EN ISO 10675-1	(2013-12)	Zerstörungsfreie Prüfung von Schweißverbindungen - Zulässigkeitsgrenzen für die Durchstrahlungsprüfung - Teil 1: Stahl, Nickel, Titan und deren Legierungen (ISO 10675-1:2008); Deutsche Fassung EN ISO 10675-1:2013
DIN EN ISO 11699-1	(2012-01)	Zerstörungsfreie Prüfung - Industrielle Filme für die Durchstrahlungsprüfung - Teil 1: Klassifizierung von Filmsystemen für die industrielle Durchstrahlungsprüfung (ISO 11699-1:2008); Deutsche Fassung EN ISO 11699-1:2011
DIN EN 12266-1	(2012-06)	Industriearmaturen - Prüfung von Armaturen aus Metall - Teil 1: Druckprüfungen, Prüfverfahren und Annahmekriterien - Verbindliche Anforderungen; Deutsche Fassung EN 12266-1:2012
DIN EN 12266-2	(2012-04)	Industriearmaturen - Prüfung von Armaturen aus Metall - Teil 2: Prüfungen, Prüfverfahren und Annahmekriterien - Ergänzende Anforderungen; Deutsche Fassung EN 12266-2:2012
DIN EN 12668-1	(2010-05)	Zerstörungsfreie Prüfung - Charakterisierung und Verifizierung der Ultraschall-Prüfausrüstung - Teil 1: Prüfgeräte; Deutsche Fassung EN 12668-1:2010
DIN EN 12668-2	(2010-06)	Zerstörungsfreie Prüfung - Charakterisierung und Verifizierung der Ultraschall-Prüfausrüstung - Teil 2: Prüfköpfe; Deutsche Fassung EN 12668-2:2010
DIN EN 12668-3	(2014-02)	Zerstörungsfreie Prüfung - Charakterisierung und Verifizierung der Ultraschall-Prüfausrüstung - Teil 3: Komplette Prüfausrüstung; Deutsche Fassung EN 12668-3:2013
DIN EN ISO 13916	(1996-11)	Schweißen - Anleitung zur Messung der Vorwärm-, Zwischenlagen- und Haltetemperatur (ISO 13916:1996); Deutsche Fassung EN ISO 13916:1996
DIN EN ISO 14174	(2012-05)	Schweißzusätze - Pulver zum Unterpulverschweißen und Elektroschlackeschweißen - Einteilung (ISO 14174:2012); Deutsche Fassung EN ISO 14174:2012
DIN EN ISO 14175	(2008-06)	Schweißzusätze - Gase und Mischgase für das Lichtbogenschweißen und verwandte Prozesse (ISO 14175:2008); Deutsche Fassung EN ISO 14175:2008
DIN EN ISO 14341	(2011-04)	Schweißzusätze - Drahtelektroden und Schweißgut zum Metall-Schutzgasschweißen von unlegierten Stählen und Feinkornstählen - Einteilung (ISO 14341:2010); Deutsche Fassung EN ISO 14341:2011
DIN EN ISO 14343	(2010-04)	Schweißzusätze - Drahtelektroden, Bandedelektroden, Drähte und Stäbe zum Lichtbogenschweißen von korrosionsbeständigen und hitzebeständigen Stählen - Einteilung (ISO 14343:2009); Deutsche Fassung EN ISO 14343:2009
DIN EN 14610	(2005-02)	Schweißen und verwandte Prozesse - Begriffe für Metallschweißprozesse; Dreisprachige Fassung EN 14610:2004
DIN EN ISO 14731	(2006-12)	Schweißaufsicht - Aufgaben und Verantwortung (ISO 14731:2006); Deutsche Fassung EN ISO 14731:2006
DIN EN ISO 14732	(2013-12)	Schweißpersonal - Prüfung von Bedienern und Einrichtern zum mechanischen und automatischen Schweißen von metallischen Werkstoffen (ISO 14732:2013); Deutsche Fassung EN ISO 14732:2013
DIN EN ISO 15614-11	(2002-10)	Anforderung und Qualifizierung von Schweißverfahren für metallische Werkstoffe - Schweißverfahrensprüfung - Teil 11: Elektronen- und Laserstrahlschweißen (ISO 15614-11:2002); Deutsche Fassung EN ISO 15614-11:2002

DIN EN ISO 17636-1	(2013-05)	Zerstörungsfreie Prüfung von Schweißverbindungen - Durchstrahlungsprüfung - Teil 1: Röntgen- und Gammastrahlungstechniken mit Filmen (ISO 17636-1:2013); Deutsche Fassung EN ISO 17636-1:2013
DIN EN ISO 17636-2	(2013-05)	Zerstörungsfreie Prüfung von Schweißverbindungen - Durchstrahlungsprüfung - Teil 2: Röntgen- und Gammastrahlungstechniken mit digitalen Detektoren (ISO 17636-2:2013); Deutsche Fassung EN ISO 17636-2:2013
DIN EN ISO 17637	(2011-05)	Zerstörungsfreie Prüfung von Schweißverbindungen - Sichtprüfung von Schmelzschweißverbindungen (ISO 17637:2003); Deutsche Fassung EN ISO 17637:2011
DIN EN ISO 19232-1	(2013-12)	Zerstörungsfreie Prüfung - Bildgüte von Durchstrahlungsaufnahmen - Teil 1: Ermittlung der BildgütezahI mit Draht-Typ-Bildgüteprüfkörper (ISO 19232-1:2013); Deutsche Fassung EN ISO 19232-1:2013
DIN EN ISO 19232-3	(2014-02)	Zerstörungsfreie Prüfung - Bildgüte von Durchstrahlungsaufnahmen - Teil 3: Bildgüteklassen (ISO 19232-3:2013); Deutsche Fassung EN ISO 19232-3:2013
DIN EN ISO 19232-5	(2013-12)	Zerstörungsfreie Prüfung - Bildgüte von Durchstrahlungsaufnahmen - Teil 5: Bestimmung der Bildunschärfezahl mit Doppeldraht-Typ-Bildgüteprüfkörpern (ISO 19232-5:2013); Deutsche Fassung EN ISO 19232-5:2013
DIN 25410	(2012-07)	Kerntechnische Anlagen - Oberflächensauberkeit von Komponenten
DIN 25435-1	(2014-01)	Wiederkehrende Prüfungen der Komponenten des Primärkreises von Leichtwasserreaktoren - Teil 1: Mechanisierte Ultraschallprüfung
DIN 25435-2	(2014-01)	Wiederkehrende Prüfungen der Komponenten des Primärkreises von Leichtwasserreaktoren - Teil 2: Magnetpulver- und Eindringprüfung
DIN 25435-7	(2014-01)	Wiederkehrende Prüfungen der Komponenten des Primärkreises von Leichtwasserreaktoren - Teil 7: Durchstrahlungsprüfung
DIN 50125	(2016-12)	Prüfung metallischer Werkstoffe - Zugproben
DIN CEN ISO/TR 15608	(2013-08)	Schweißen - Richtlinien für eine Gruppeneinteilung von metallischen Werkstoffen (ISO/TR 15608:2013); Deutsche Fassung CEN ISO/TR 15608:2013
SEP 1325	(1982-12)	Fallgewichtsversuch nach W. S. Pellini
AD 2000-Merkblatt HP3	(2014-11)	Schweißaufsicht, Schweißer

Anhang G (informativ)

Änderungen gegenüber der Fassung 2007-11 und Erläuterungen

- (1) Der Abschnitt „Grundlagen“ wurde im Absatz 1 an die für alle KTA-Regeln einheitliche Form angepasst und im Absatz 2 um Vorgaben aus den „Sicherheitsanforderungen an Kernkraftwerke“ (SiAnf) sowie den „Interpretationen zu den Sicherheitsanforderungen an Kernkraftwerke“ ergänzt. Im Absatz 2 wurde außerdem ein Verweis auf KTA 3206 ergänzt.
- (2) Die gesamte Regel wurde an den aktuellen Stand der Normen angepasst und die normativen Verweise im Anhang F wurden aktualisiert.
- (3) Der Abschnitt 2 „Begriffe“ wurde um die in KTA 3211.3 (2012-11) und KTA 3201.4 (2016-11) enthaltenen Definitionen ergänzt, die für das Verständnis des aktualisierten Regelinhalts erforderlich sind. Zusätzlich wurde der Begriff „Raumtemperatur“ aufgenommen. Die Begriffe „Schweißprozess“ und „Schweißverfahren“ basieren auf dem DIN-Fachbericht ISO/TR 25901 und DIN EN ISO 15607, die Begriffe „Echohöhenbewertung“, „Rauschanzeigen“ und „Rauschpegel“ wurden aus KTA 3201.4 übernommen.
- (4) In den Abschnitten 3.3.2, 3.3.3 und 3.3.4 wurden die Anforderungen an das Schweißpersonal unter Berücksichtigung der aktuellen Normen überarbeitet. Hierbei wurden aufgrund folgender Sachverhalte Änderungen vorgenommen:
- Die aktuelle Norm DIN EN ISO 9606-1:2013-12 ist nicht gleichwertig mit der Vorgängernorm DIN EN 287-1:2011-11, da der Schweißzusatzwerkstoff die Basis für die Qualifizierung darstellt und nicht (wie in DIN EN 287-1:2011-11) der Grundwerkstoff. Außerdem wurde der Geltungsbereich für die Qualifizierung von Grundwerkstoffen gegenüber DIN EN 287-1:2011-11 Tabelle 2 erweitert.
Um die Gleichwertigkeit mit den bisherigen Anforderungen beizubehalten, wurde im Abschnitt 3.3.3.1 (3) zusätzlich zu den Festlegungen in DIN EN ISO 9606-1 aufgenommen, dass der Geltungsbereich für Grundwerkstoffe nach DIN EN 287-1:2011-11 Tabelle 2 einzuhalten ist.
 - In 3.3.3.2 (1) b), 3.3.4.2 (1) b) und 3.3.3.4 (2) erfolgte eine Anpassung an die aktuelle Ausgabe des AD-2000 Merkblatts HP 3 (2014-11).
 - An mehreren Stellen wurden auf Basis der Festlegungen in KTA 3211.3 (2012-11) Präzisierungen vorgenommen.
- (5) Im Abschnitt 3.3.5 wurden die bisher fehlenden Anforderungen für das Prüfpersonal von Dichtheitsprüfungen (LT) ergänzt, da im Abschnitt 10.3.7 Dichtheitsprüfungen gefordert werden.
- (6) In den Abschnitten 4, 5, 6, 7, 8, 9 und 11 wurden - soweit für KTA 3201.3 zutreffend - die bei Erarbeitung der Regelfassung KTA 3211.3 (2012-11) vorgenommenen Präzisierungen, Klarstellungen und Anpassungen an den aktuellen Stand der Normen eingearbeitet. Hierbei wurden auch die in den Tabellen der Abschnitte 9 und 11 festgelegten Prüfanforderungen an den aktuellen Stand der Normen angepasst.
- (7) Die bisher in den Abschnitten 6.6, 9.1.2 und 10.2.2 enthaltene Regelung zur Anwendung von Abnahmeprüfzeugnissen nach DIN EN 10204 in der Ausgabe 1995-08 wurde gestrichen, da für neue Fertigungen nur DIN EN 10204 in der Ausgabe 2005-01 zur Anwendung kommt. Dessen ungeachtet werden bei Verwendung von Lagermaterial nach Prüfung im Einzelfall weiterhin
- anstelle eines Abnahmeprüfzeugnisses 3.1 nach DIN EN 10204 (2005-01) auch ein Abnahmeprüfzeugnis 3.1.B nach DIN EN 10204 (1995-08) anerkannt,
 - anstelle eines Abnahmeprüfzeugnisses 3.2 nach DIN EN 10204 (2005-01) auch ein Abnahmeprüfzeugnis 3.1.C nach DIN EN 10204 (1995-08) anerkannt.
- (8) Durch Übernahme der entsprechenden Festlegungen aus KTA 3211.3 (2012-11) wurden in den Abschnitten 9 „Verfahrensprüfungen“ und 11 „Arbeitsprüfungen“ folgende Änderungen vorgenommen:
- Es wurden Festlegungen für Laser- und Elektronenstrahlschweißungen unter Berücksichtigung der dafür im AD 2000-Merkblatt HP 2/1 getroffenen Regelungen neu aufgenommen.
 - Im Abschnitt 9.1.2 wurde klargestellt, dass die Wanddicke des Prüfstücks so festzulegen ist, dass die für die Bauteilwanddicke geforderten zerstörenden und zerstörungsfreien Prüfungen durchführbar sind.
 - Die Festlegungen zur Durchführung des Zugversuchs und des Kerbschlagbiegeversuchs im Abschnitt 9.1.2 wurden unter Beibehaltung der bisherigen Anforderungen an den Stand der Normen angepasst.
 - Im Abschnitt 9.1.3.3 wurden die Anforderungen an die Schweißzusätze an die Anforderungen im AD 2000-Merkblatt HP 2/1 und die Festlegungen in DIN EN ISO 15614-1 angepasst.
- (9) Im Abschnitt 9 wurden außerdem folgende Änderungen vorgenommen:
- Für die Prüfung auf Beständigkeit gegen interkristalline Korrosion wurde durchgängig das Verfahren A nach DIN EN ISO 3651-2 vorgegeben.
 - Die Angaben im Abschnitt 9.1.5 wurden mit KTA 3211.3 in Übereinstimmung gebracht.
 - Die Angaben zu Zugproben in den Abschnitten 9.2.2.2 und 9.3.2.2 wurden mit Bezug auf die anzuwendenden Prüfnormen präzisiert.
 - Das Bild 9-6 wurde um die Darstellung der Seitenbiegeprobe quer zur Schweißfortschrittsrichtung ergänzt.
 - Im Abschnitt 9.5.3.1 (1) wurde der Verweis auf KTA 3201.1 gestrichen, da die aktuelle Fassung der KTA 3201.1 keinen Abschnitt für Erzeugnisformen und Bauteile hergestell durch Formschweißen oder Formschmelzen mehr enthält.
 - Zur Darstellung der Lage der Härtereihe bei der Härteprüfung an gepufferten Verbindungsschweißungen wurde das Bild 9-16 aus KTA 3211.3 übernommen.
 - Die Festlegungen in den Abschnitten 9.7.1.3.1 und 9.7.1.3.2 wurden unter Bezugnahme auf Tabelle 9-5 präzisiert.
 - Die Tabellen 9-2 bis 9-8 wurden basierend auf den aktuellen Normen inhaltlich und redaktionell überarbeitet. Da beim Zugversuch bei Raumtemperatur die Probenform nicht vorgegeben sein soll, sind die diesbezüglichen Festlegungen in den Tabellen 9-2, 9-5 und 9-8 vereinfacht worden. In Tabelle 9-2 ist die Fußnote entfallen, wonach Zugversuchskennwerte des Schweißguts im Rahmen der Chargenprüfung der Schweißzusätze nach KTA 1408.3 zu bestimmen sind, weil die Kennwertbestimmung bei der Chargenprüfung nicht selektiv, sondern unabhängig von den Festlegungen in Tabelle 9-2 erforderlich ist. Bei den Anforderungen an die Schlagenergie in den Tabellen 9-3 und 9-6 (hier angepasst an austenitische Stähle) wurde die in KTA 3211.1 enthaltene Regelung zur Verwendung von Untermaßproben als Fußnote aufgenommen.
- (10) Im Abschnitt 10.3.5.2 wurde analog zu den Festlegungen in KTA 3211.3 (2012-11) eine Öffnung für Prüfverfahren aufgenommen, die nicht in den Tabellen 10-2 bis 10-4 aufgeführt sind.
- (11) In den Tabellen 10-2 und 10-3 wurden die Fußnoten 7 bzw. 3 redaktionell überarbeitet.

(12) Die Tabellen 11-6 bis 11-8 wurden analog zu den Tabellen im Abschnitt 9 basierend auf den aktuellen Normen inhaltlich und redaktionell überarbeitet.

(13) Im Abschnitt 12 „Zerstörungsfreie Prüfungen“ wurden folgende Änderungen vorgenommen:

- a) Im Abschnitt 12.2.3.4 wurde klargestellt, dass für die Ultraschallprüfung die Anforderungen an den Prüfgegenstand gemäß Abschnitt C 3 einzuhalten sind. Die Anforderung an die innere Oberfläche von Mischnähten wurde redaktionell überarbeitet.
- b) Im neuen Abschnitt 12.2.4.1 wurde die Anforderung an den Nachweis der Eignung von Prüfverfahren und -techniken wortgleich mit dem Abschnitt 11.2.4.1 in KTA 3211.3 (2012-11) aufgenommen.
- c) Im Abschnitt 12.2.4.2 wurden Festlegungen zur Anwendung der digitalen Radiografie neu aufgenommen. Die Angaben in Tabelle 4-1 und 10-1 sowie im Abschnitt 10.3.5.3 b) wurden entsprechend angepasst und im Anhang A wurde ein Formblatt für die digitale Radiografie ergänzt. Der letzte Satz des Absatzes (3) d) wurde gestrichen, weil diese Festlegung in der aktuellen Ausgabe der DIN 25435-7 bereits enthalten ist.
- d) Die Erfahrungen bei der Prüfung von Schweißnähten zwischen austenitischen Stählen sowie zwischen ferritischen und austenitischen Stählen haben gezeigt, dass bei den Prüfungen gemäß 12.5.6 und 12.6.4 die Grenzen einer zuverlässigen Handprüfung im Allgemeinen überschritten werden. Im Abschnitt 12.2.4.3 sowie im Abschnitt 12.5.6.1 wurde deshalb festgelegt, dass die Prüfung dieser Schweißnähte mechanisiert zu erfolgen hat.
- e) Im Abschnitt 12.2.4.4 „Basisprüfungen“ wurden wortgleich mit der Formulierung in KTA 3211.3 (2012-11) Anforderungen an die Prüfung von Mischnähten nach dem Schweißen ergänzt. Als Folge wurden die damit abgedeckten Festlegungen im ehemaligen Abschnitt 12.6.4.1 (2) b) gestrichen und durch einen Hinweis auf den Abschnitt 12.2.4.4 ersetzt.
- f) Die Festlegungen im Abschnitt 12.3.5.7.2 zur Lage der Reflektoren bei der Längsfehlerprüfung wurden durch Übernahme der entsprechenden Formulierungen aus KTA 3211.3 (Abschnitt 11.3.4.6.2 der Fassung 2012-11) aktualisiert und vereinfacht.
- g) Die Zulässigkeitskriterien für die Bewertung fester Einschlüsse bei der Durchstrahlungsprüfung wurden basie-

rend auf KTA 3211.3 (2012-11) an den Stand der Normen angepasst (Abschnitt 12.3.6.3 und Tabelle 12-9).

- h) Im Abschnitt 12.5.6.1 wurde klargestellt, dass Schweißverbindungen an austenitischen Stählen einer Ultraschallprüfung auf Längsfehler zu unterziehen sind.
- i) Die in den Abschnitten 12.5.6.3 und 12.6.4.1 aufgeführten Kriterien für die Eignung von Prüftechniken bei der Prüfung von Schweißnähten zwischen austenitischen Stählen sowie zwischen ferritischen und austenitischen Stählen wurden überarbeitet und an die Festlegungen in KTA 3201.4 (2016-11) angepasst. Mit den überarbeiteten Festlegungen erfolgt jetzt eine klare Unterscheidung zwischen Fällen, wo eine Echohöhenbewertung möglich ist, und Fällen, wo eine Mustererkennung zur Anwendung kommen muss. Die Überarbeitung erfolgte auf Basis der Erfahrungen, die bei der Anwendung der Festlegungen in KTA 3201.4 (2010-11) gesammelt wurden. Die einzuhaltenden Kriterien sind in der neu aufgenommenen Tabelle 12-12 dargestellt. Die in dieser Tabelle vorgesehenen Fälle 1 und 2 decken alle praxisrelevanten Anwendungen bei der Prüfung von Stumpfnähten und von nicht plattierten Grundwerkstoffbereichen ab. Als Folge wurden auch die Festlegungen zu den Registrierschwellen und Bewertungsmaßstäben entsprechend präzisiert.
- j) Im Abschnitt 12.12.3.2.1 wurde der Bezug auf DIN 25450 gestrichen, weil die Norm auf eine moderne Ultraschallprüfausrüstung nicht mehr anwendbar ist und die Anforderungen an das Prüfsystem im Anhang C 4 in ausreichender Form geregelt sind.

(14) Die Muster für Formblätter in Anhang A wurden unter Zugrundelegung der aktuellen Normen aktualisiert. Formblätter für die digitale Radiografie wurden neu aufgenommen.

(15) Der Anhang C „Durchführung von manuellen Ultraschallprüfungen“ wurde basierend auf KTA 3211.1 (2015-11) aktualisiert.

(16) Im Anhang D „Durchführung von Oberflächenprüfungen mittels Magnetpulver- und Eindringprüfung“ wurden einige Vereinfachungen und Präzisierungen vorgenommen, die sich aus den aktuellen Fassungen der zugrunde gelegten Normen ergeben.

(17) An mehreren Stellen des Regeltextes wurden Klarstellungen und redaktionelle Verbesserungen vorgenommen.